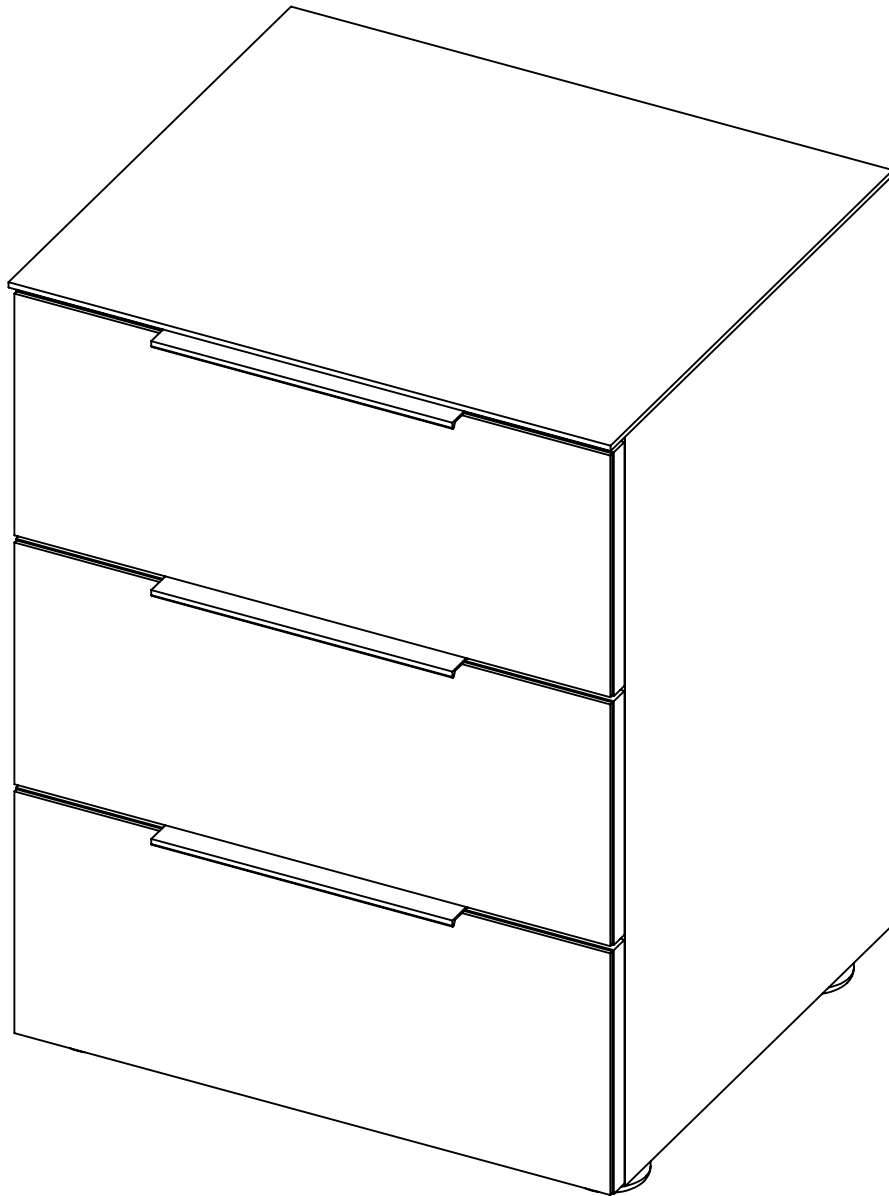
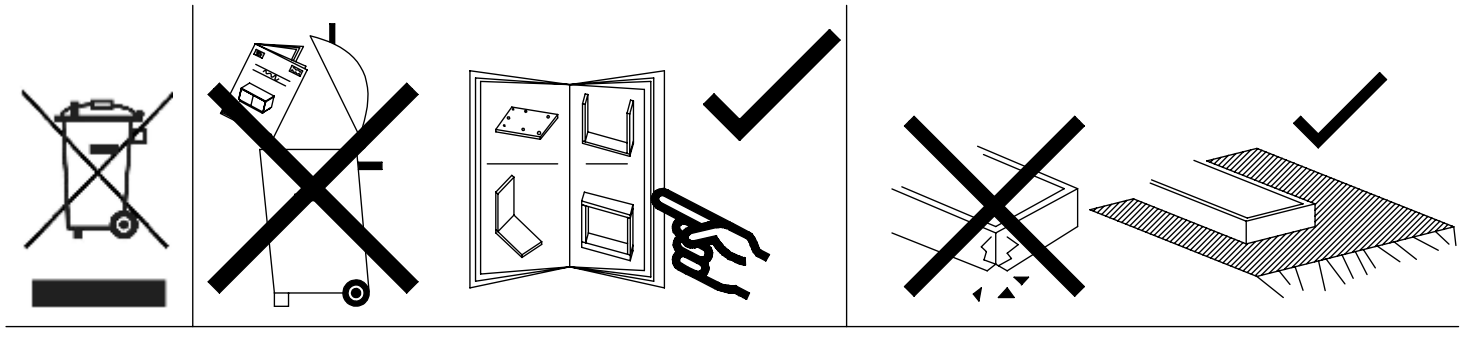


Manjana Möbel GmbH & Co. KG
Heidländer Weg 68
49201 Dissen
Deutschland
info@manjana-moebel.de

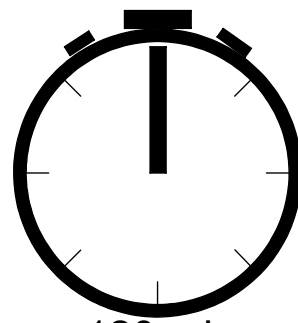
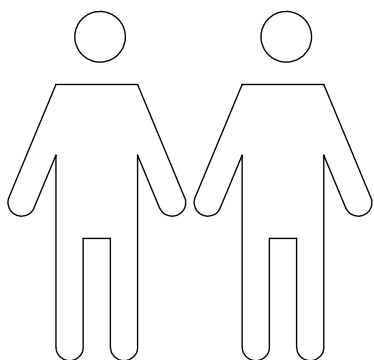
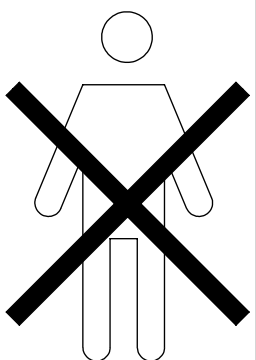
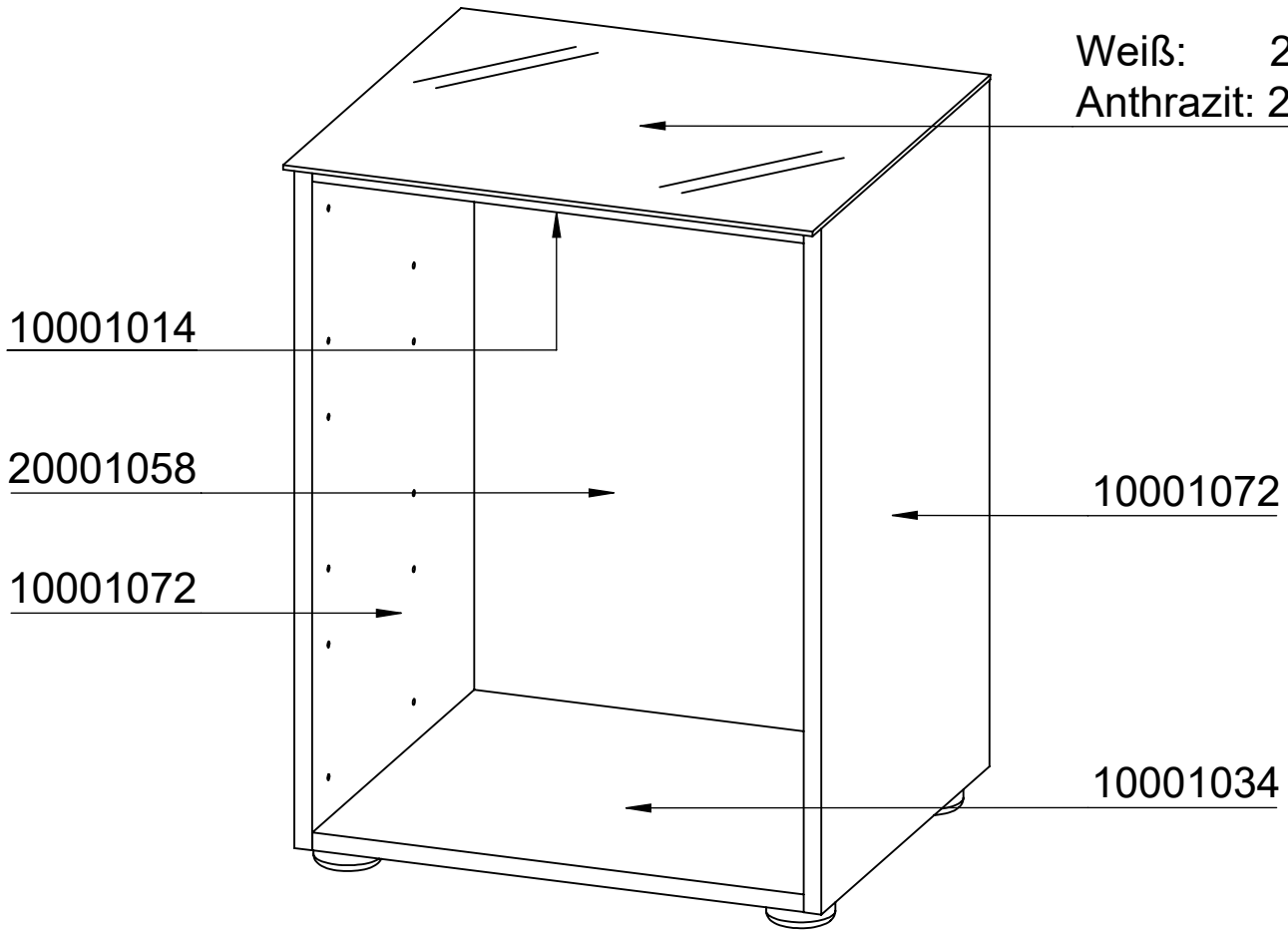


SK046

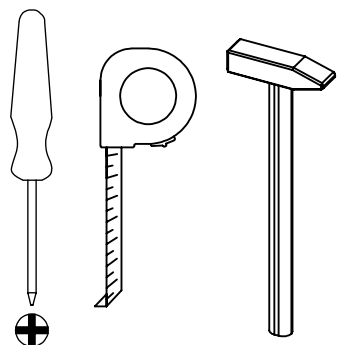




Weiß: 20001282
 Anthrazit: 20001283



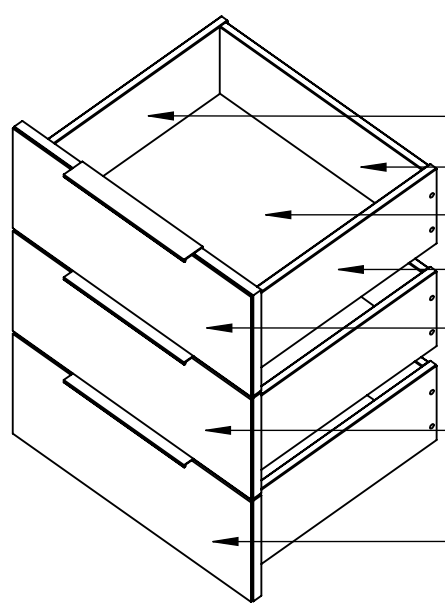
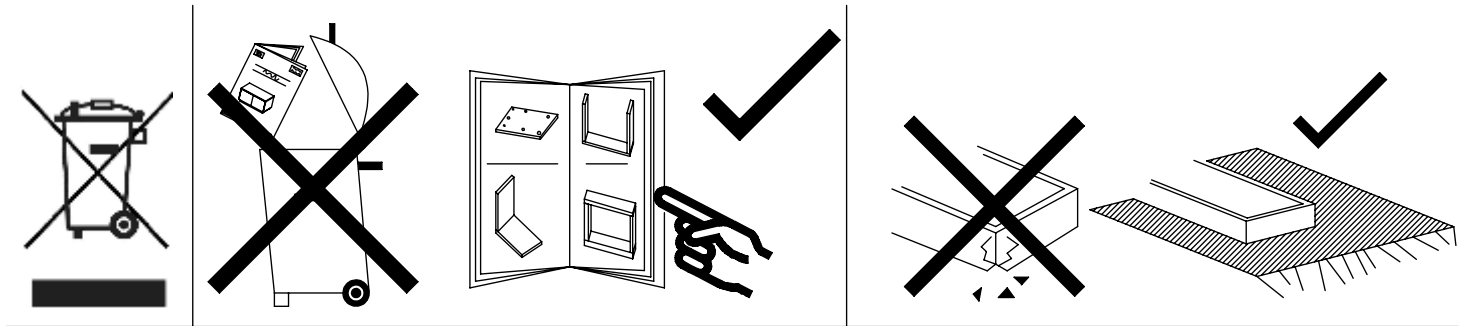
120 min



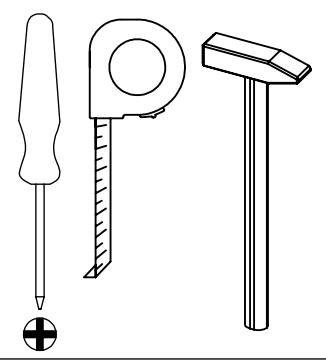
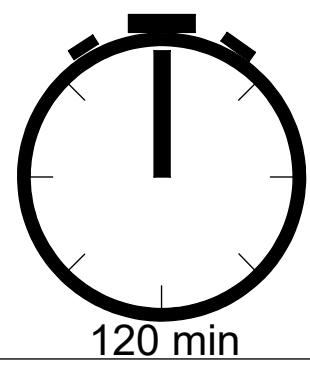
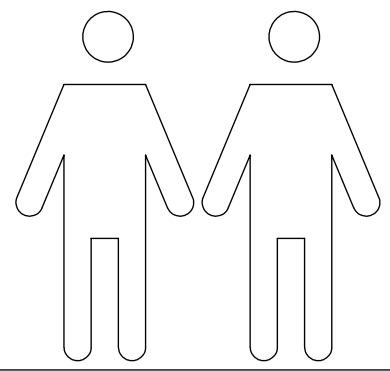
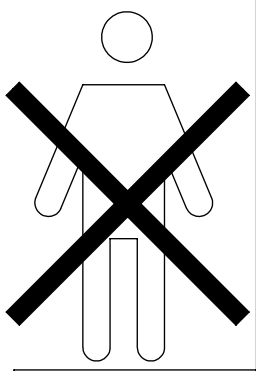
25.10.2024

2

manjana-moebel.de



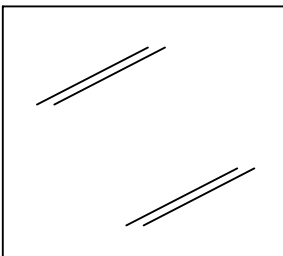
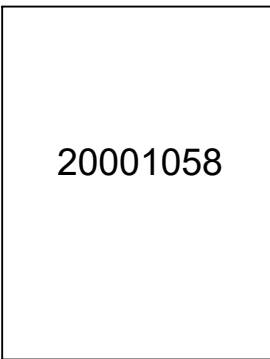
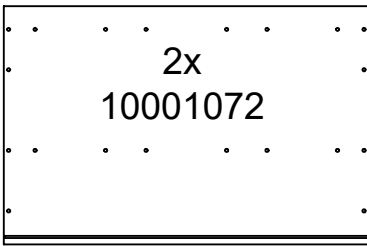
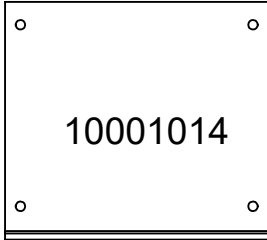
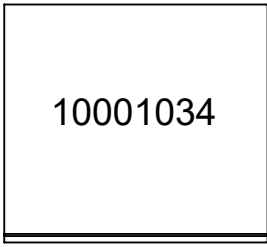
Wei	Anthrazit
20001410	20001414
20001413	20001418
20001401	20001401
20001411	20001415
10001228	10001235
10001228	10001235
10001238	10001239



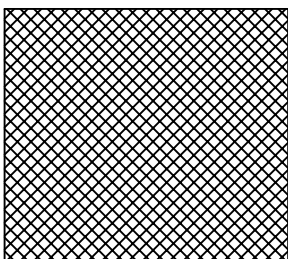
25.10.2024

3

manjana-moebel.de

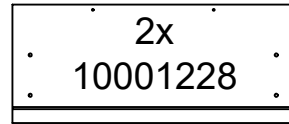


Wei: 20001282
Anthrazit: 20001283



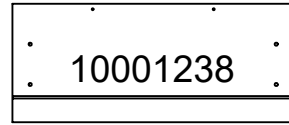
20001002

Wei



2x

10001228



10001238



3x

20001410



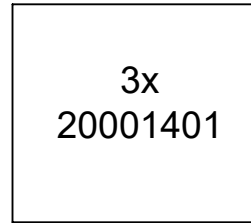
3x

20001411



3x

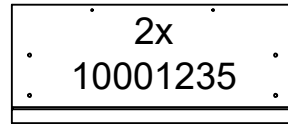
20001413



3x

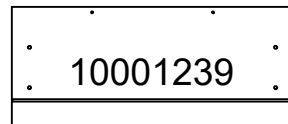
20001401

Anthrazit



2x

10001235



10001239



3x

20001414



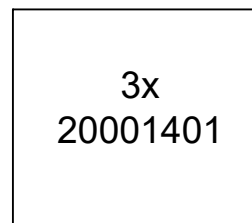
3x

20001415



3x

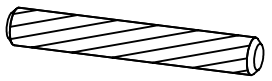
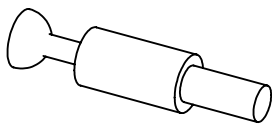


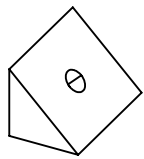
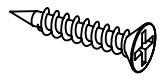
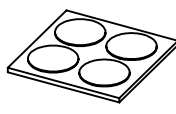
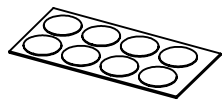

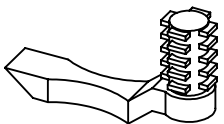
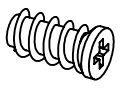
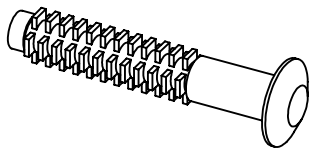
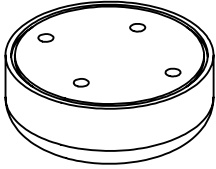
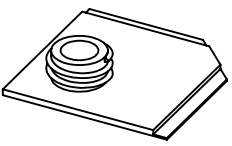
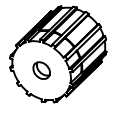
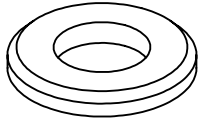

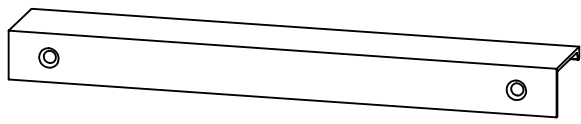
20001418



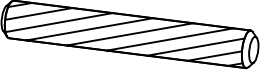
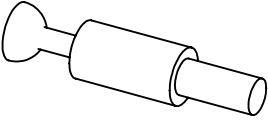


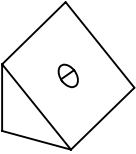
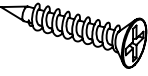
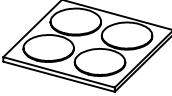
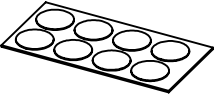

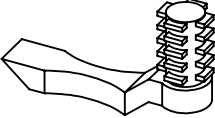
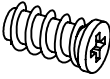
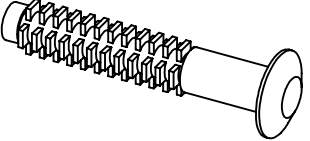
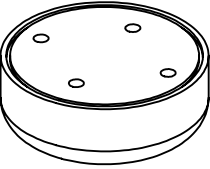
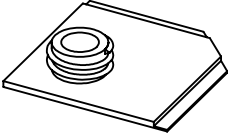
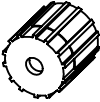
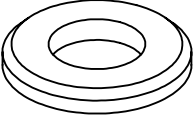

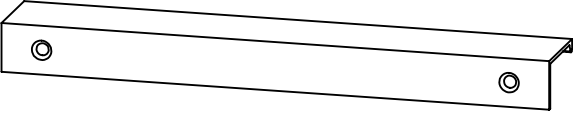
3x

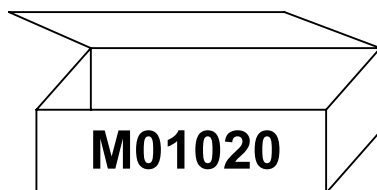
20001401

M01020 Chrom

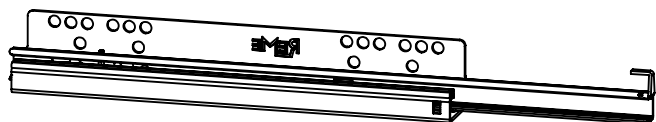
<p>5020002</p>  <p>8x Ø5 x 35mm</p>	<p>5091012</p>  <p>20x</p>	<p>5092040</p>  <p>8x Ø15mm</p>	<p>5092047</p>  <p>12x Ø12mm</p>
<p>5999024</p>  <p>4x</p>	<p>5010035</p>  <p>4x Ø3,5x20mm</p>	<p>5999301</p>  <p>4 Stk. Ø20mm</p>	<p>5999059</p>  <p>8 Stk Ø5mm</p>
<p>5010001</p>  <p>6x Ø3,5 x 15mm</p>	<p>5200053</p>  <p>6x</p>	<p>5010138</p>  <p>12x Ø6,2x13,5mm</p>	<p>5020018</p>  <p>12x</p>
<p>5999304</p>  <p>4x</p>	<p>5999302</p>  <p>1x</p>	<p>5999303</p>  <p>1x</p>	<p>5051011</p>  <p>1x</p>
<p>5010070</p>  <p>8x Ø4 x 15mm</p>	<p>5110167</p>  <p>3x</p>		

M01020 Schwarz

<p>5020002</p>  <p>8x Ø5 x 35mm</p>	<p>5091012</p>  <p>20x</p>	<p>5092040</p>  <p>8x Ø15mm</p>	<p>5092047</p>  <p>12x Ø12mm</p>
<p>5999024</p>  <p>4x</p>	<p>5010035</p>  <p>4x Ø3,5x20mm</p>	<p>5999301</p>  <p>4 Stk. Ø20mm</p>	<p>5999059</p>  <p>8 Stk Ø5mm</p>
<p>5010002</p>  <p>6x Ø3,5 x 15mm</p>	<p>5200053</p>  <p>6x</p>	<p>5010138</p>  <p>12x Ø6,2x13,5mm</p>	<p>5020018</p>  <p>12x</p>
<p>5999304</p>  <p>4x</p>	<p>5999302</p>  <p>1x</p>	<p>5999303</p>  <p>1x</p>	<p>5051011</p>  <p>1x</p>
<p>5010070</p>  <p>8x Ø4 x 15mm</p>	<p>5110166</p>  <p>3x</p>		

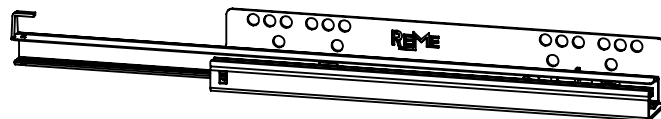


5200054

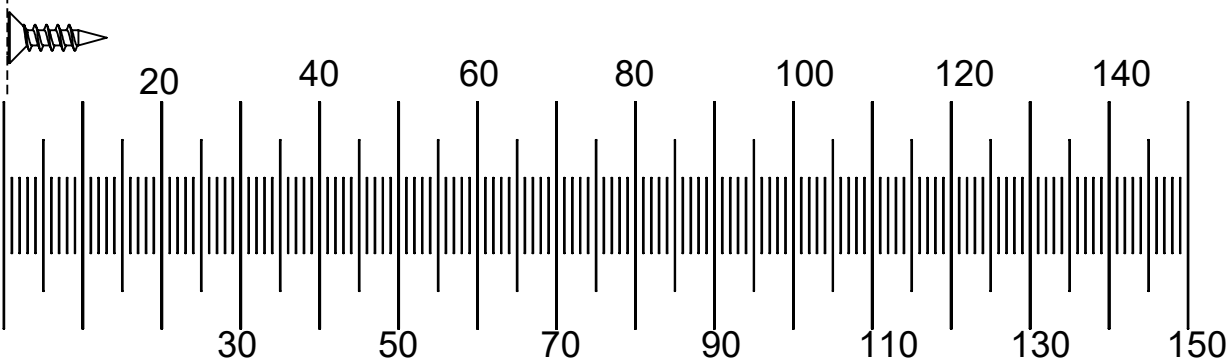
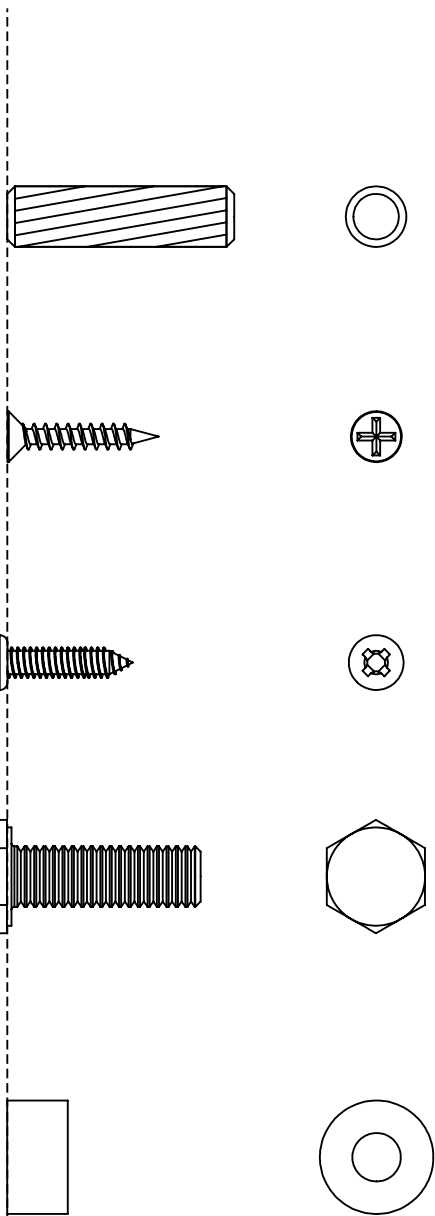


3x 350mm

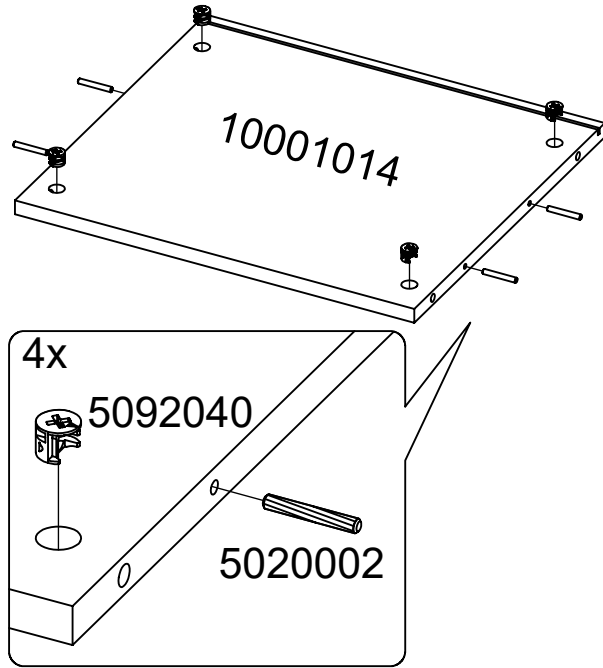
5200055



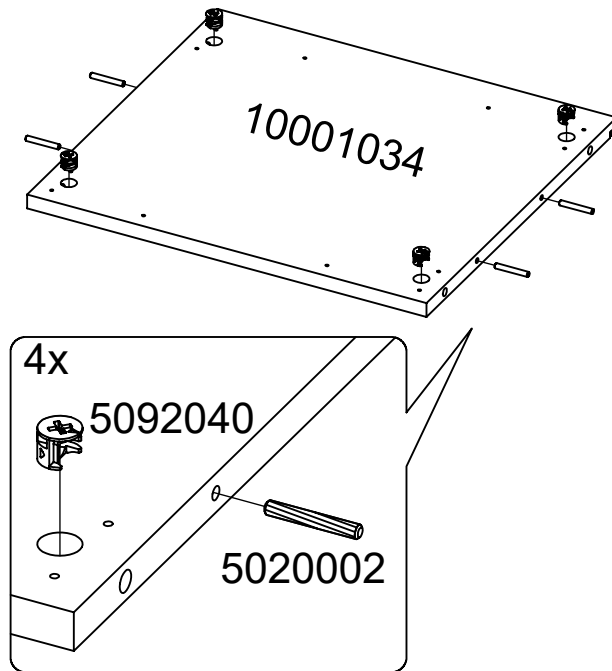
3x 350mm



1

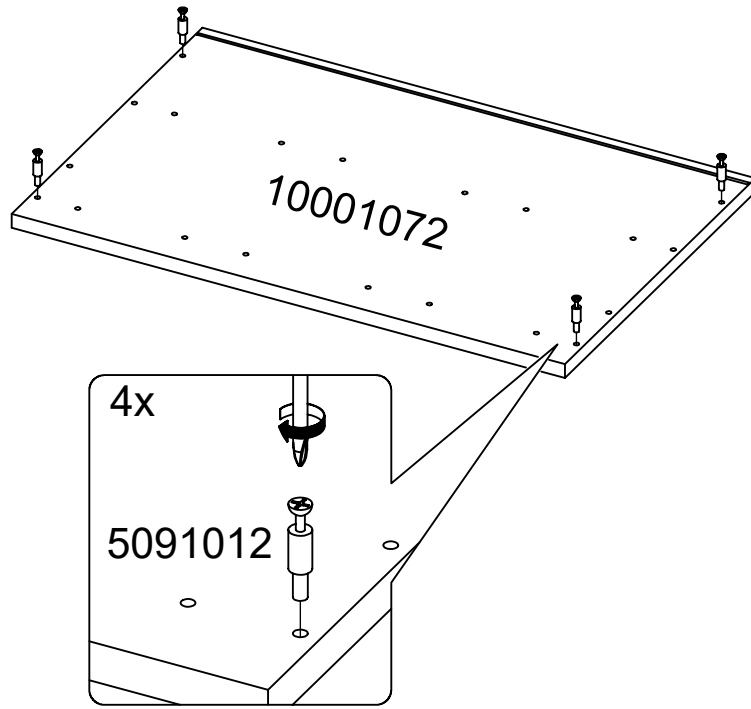


2

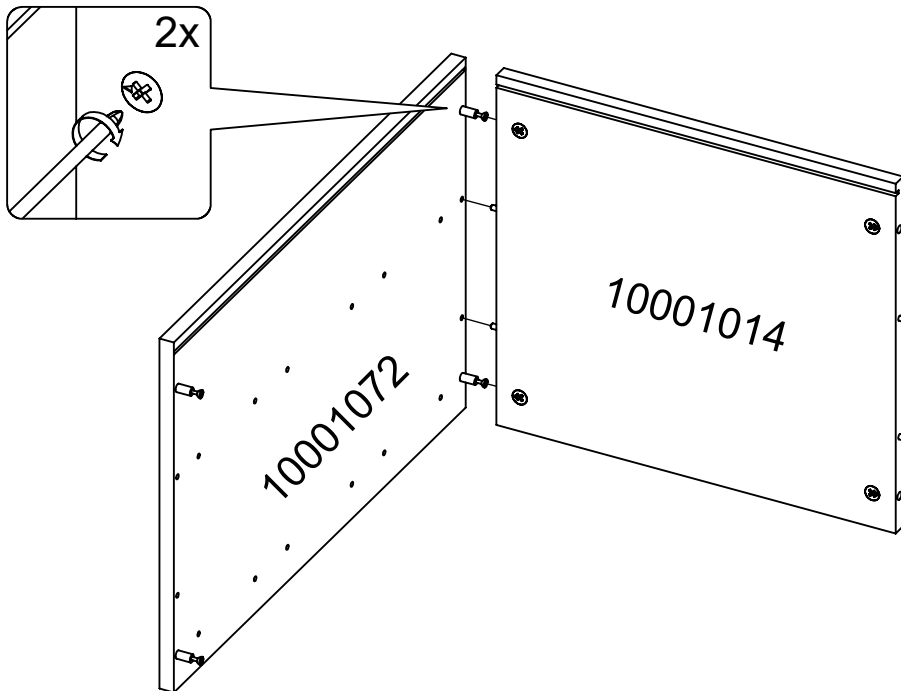


3

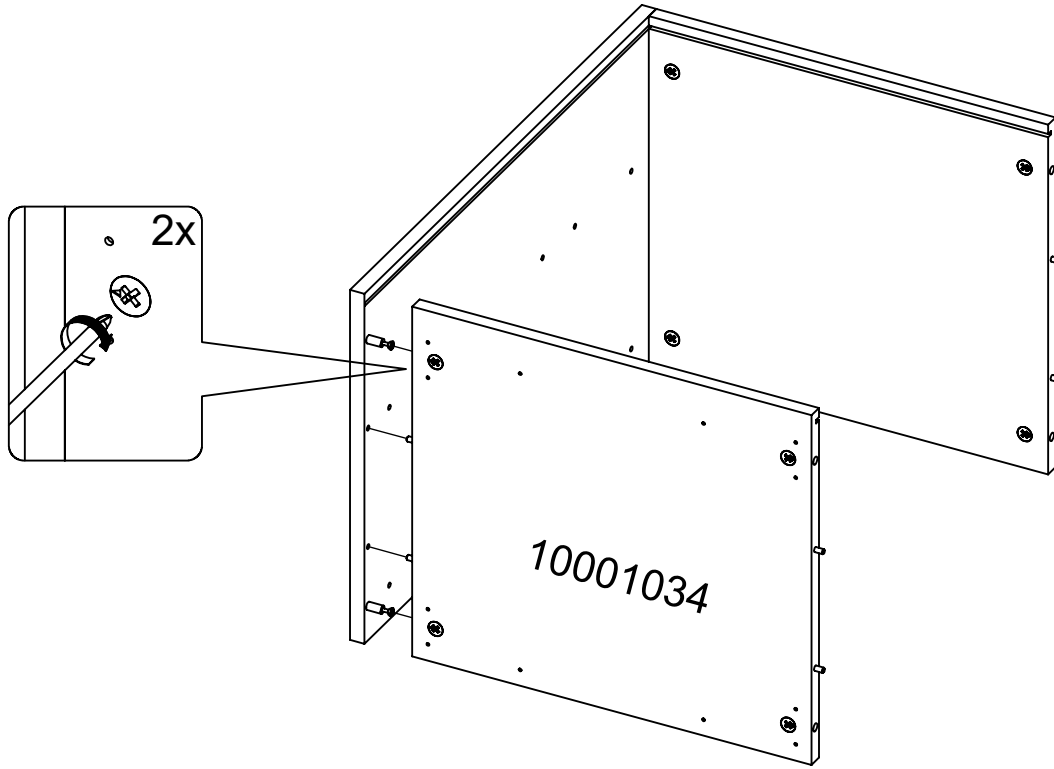
2x



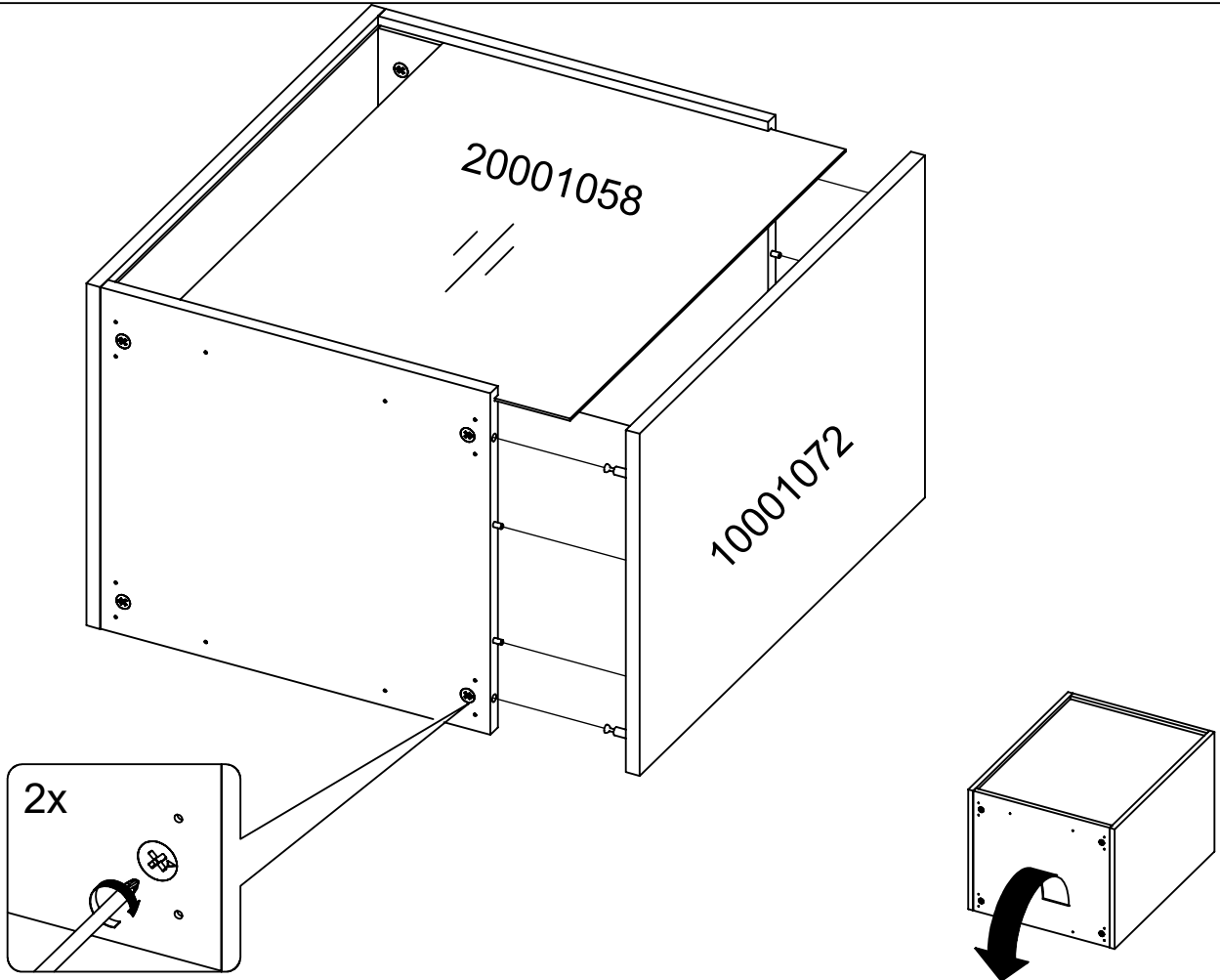
4



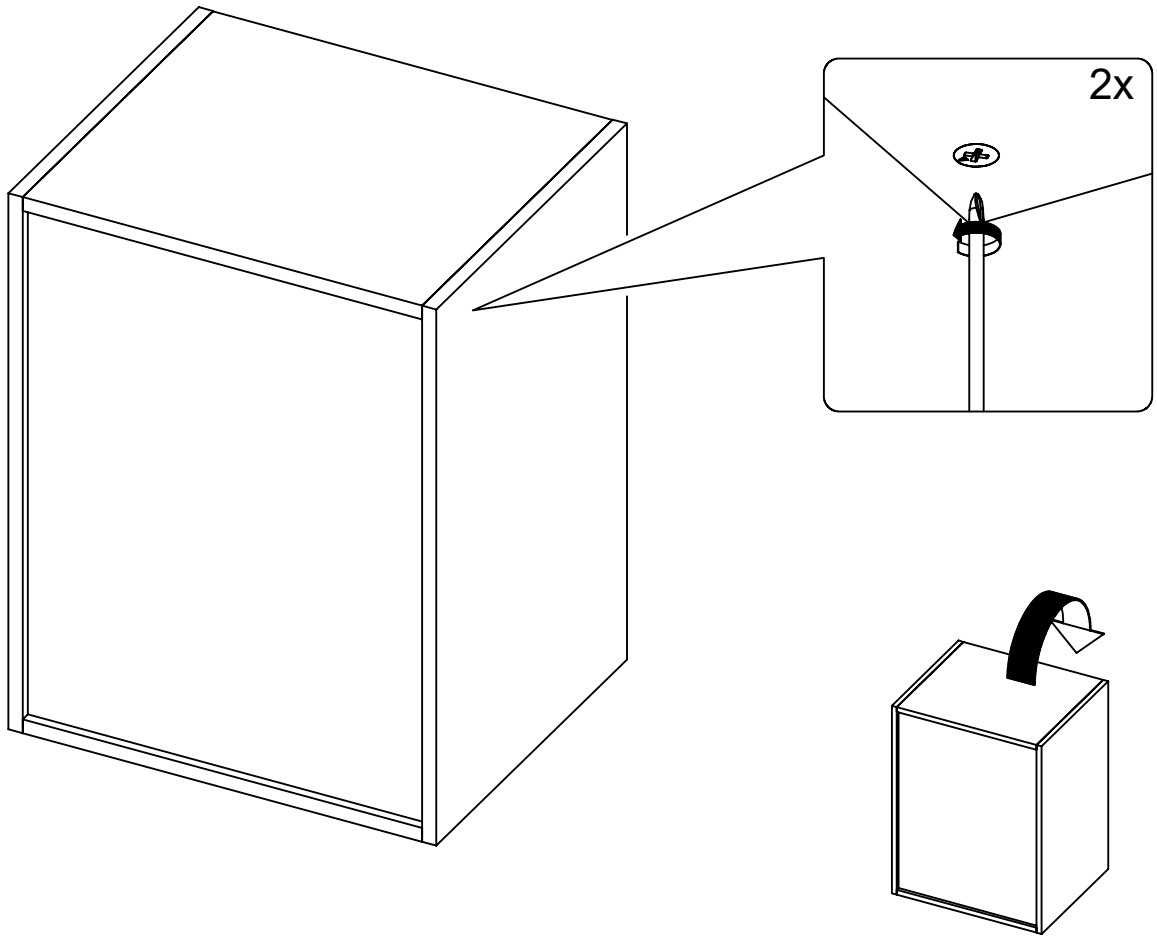
5



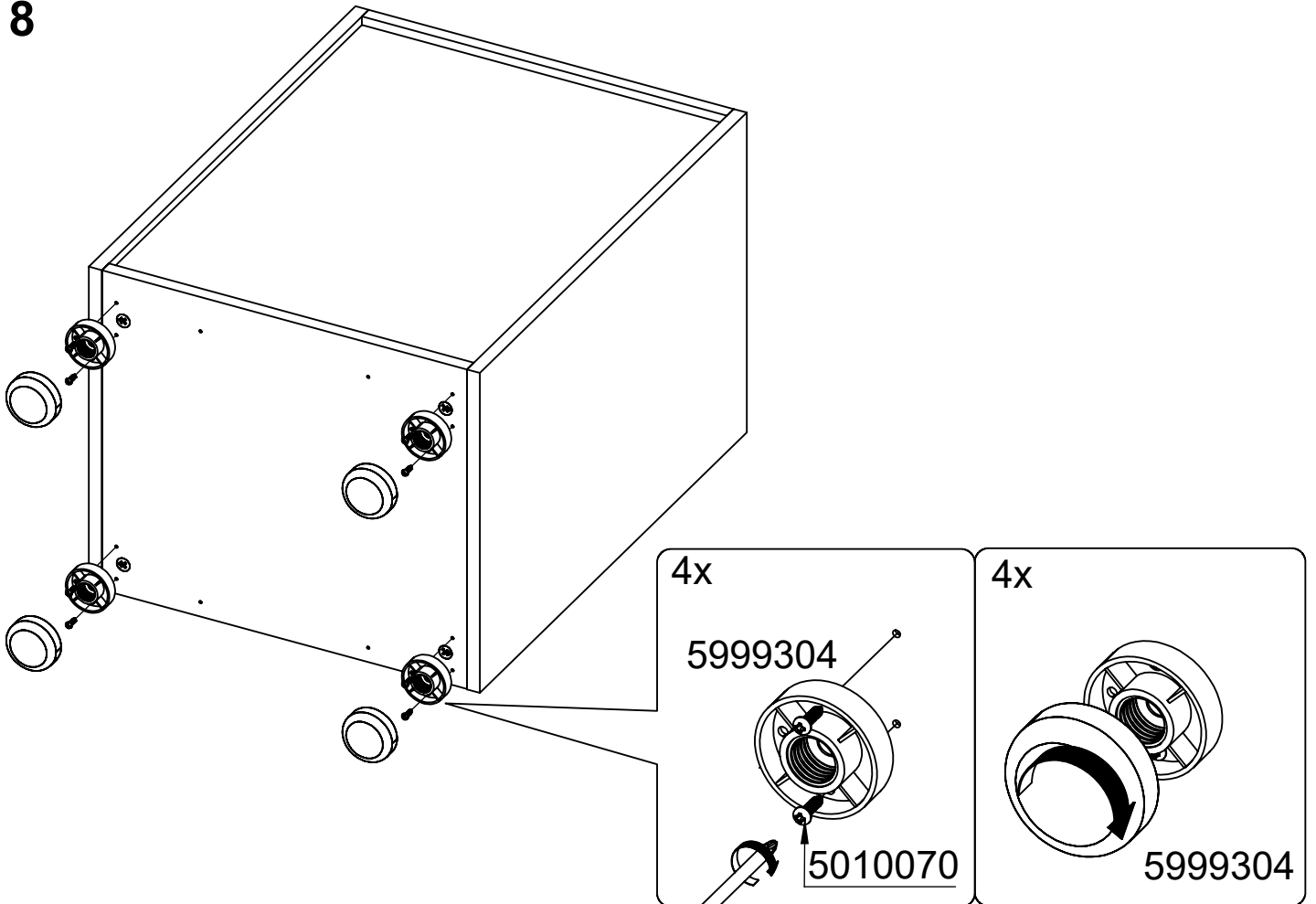
6

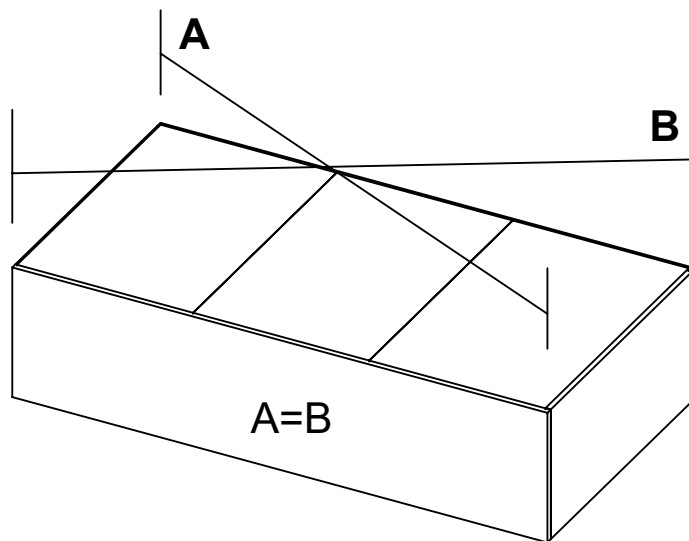
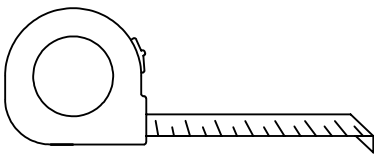
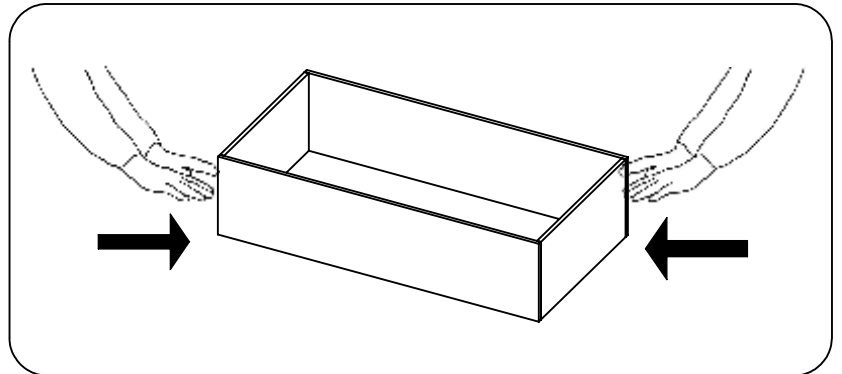
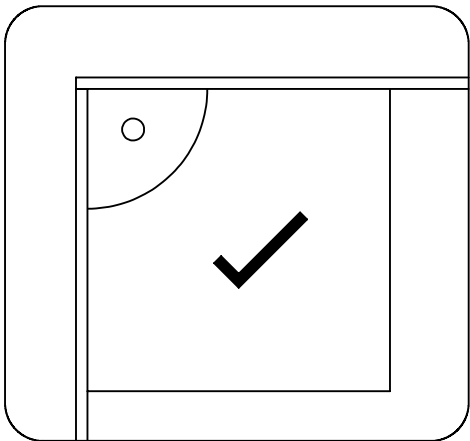
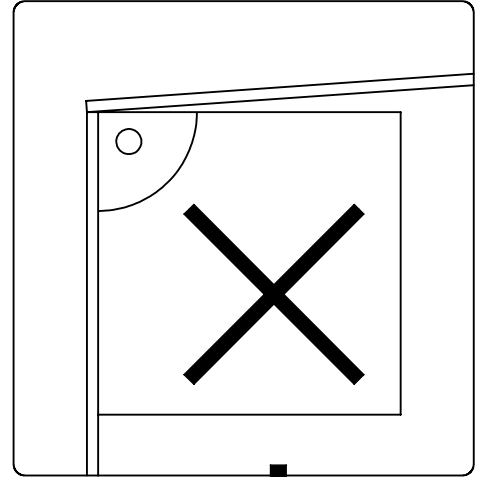
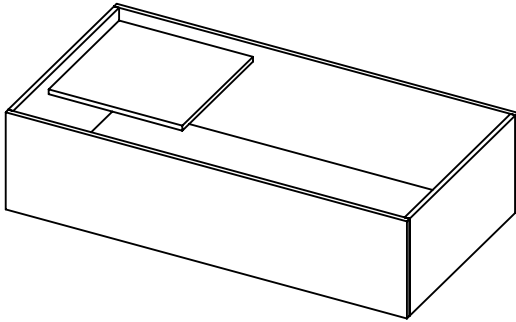
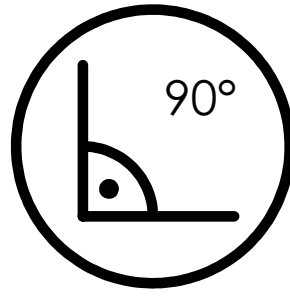


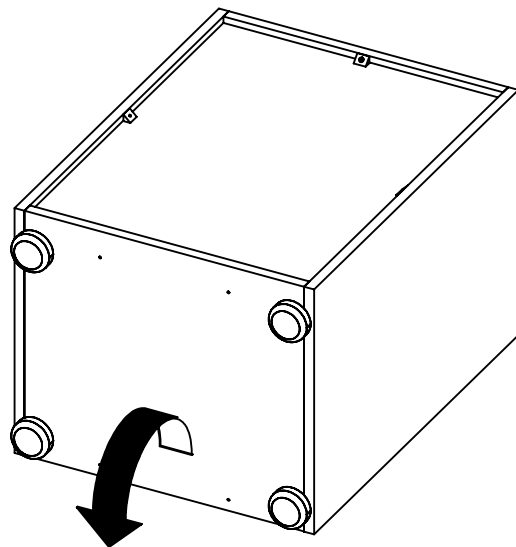
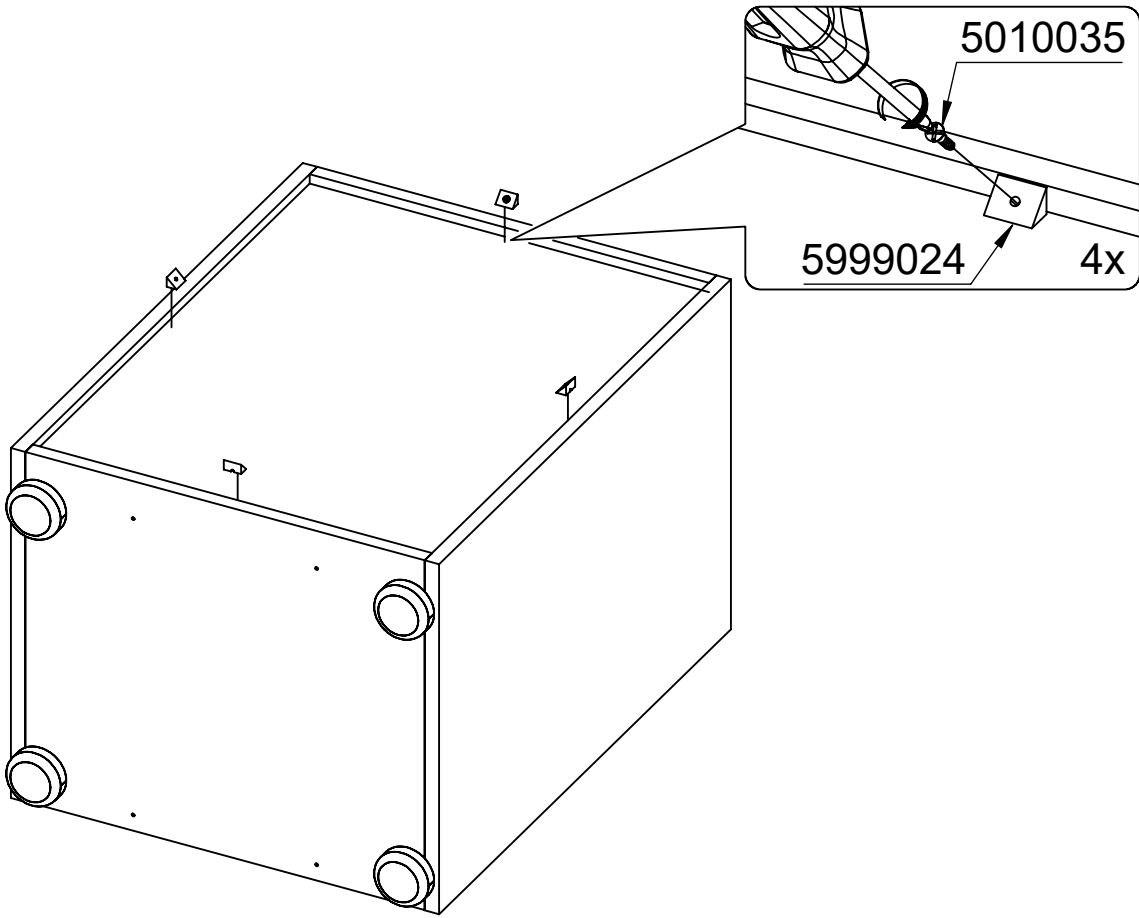
7



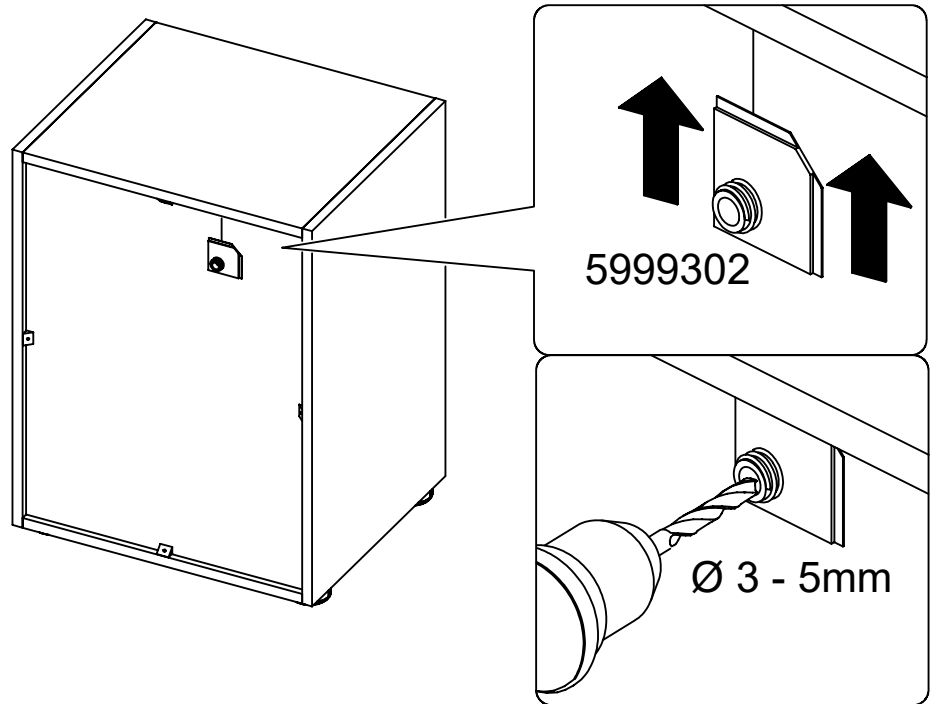
8



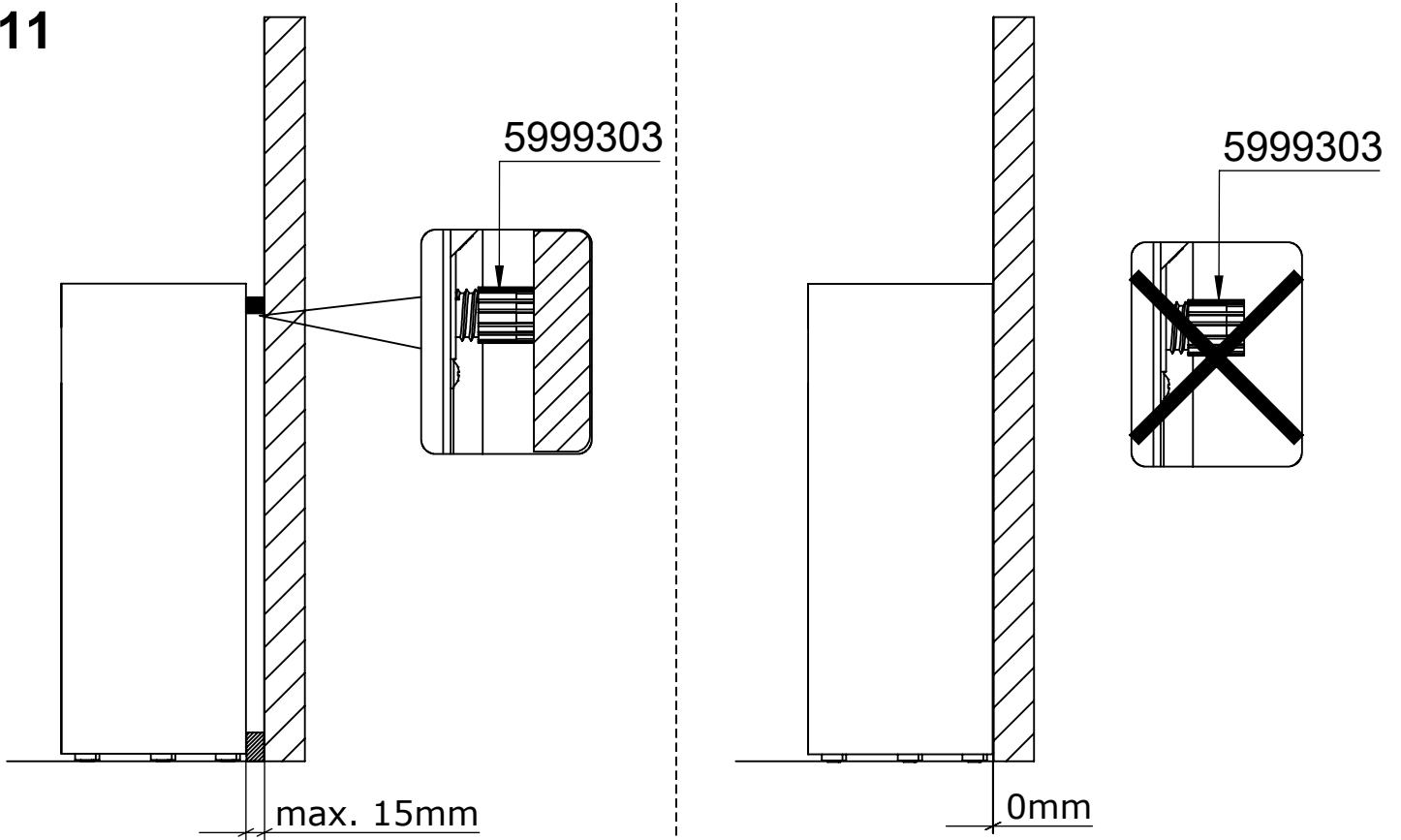


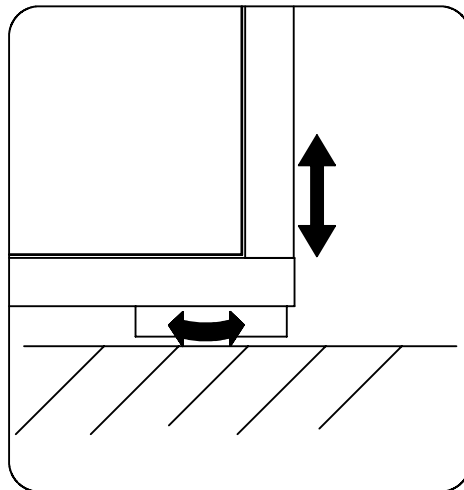
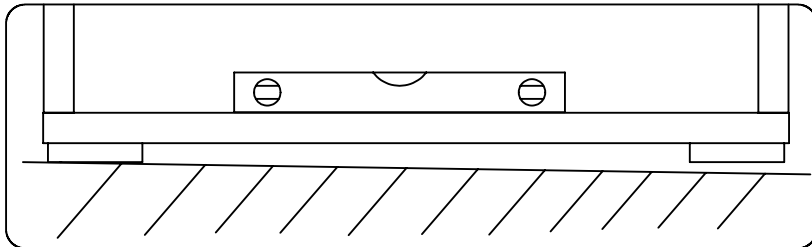
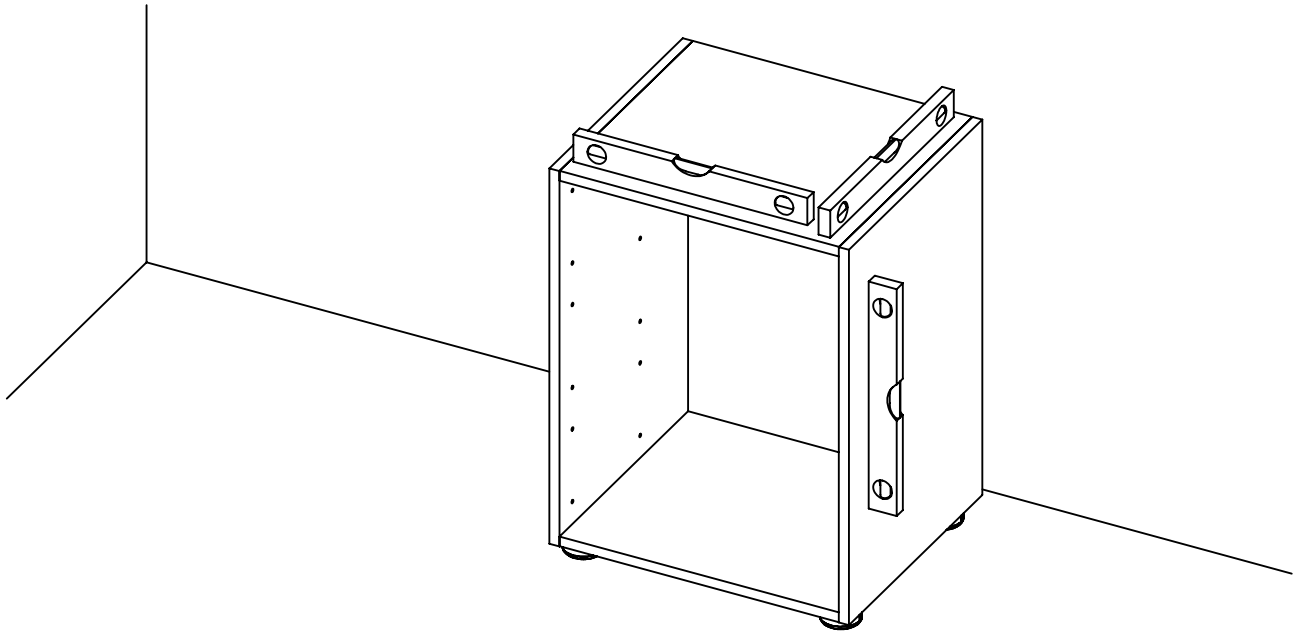
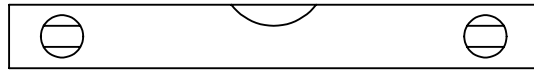


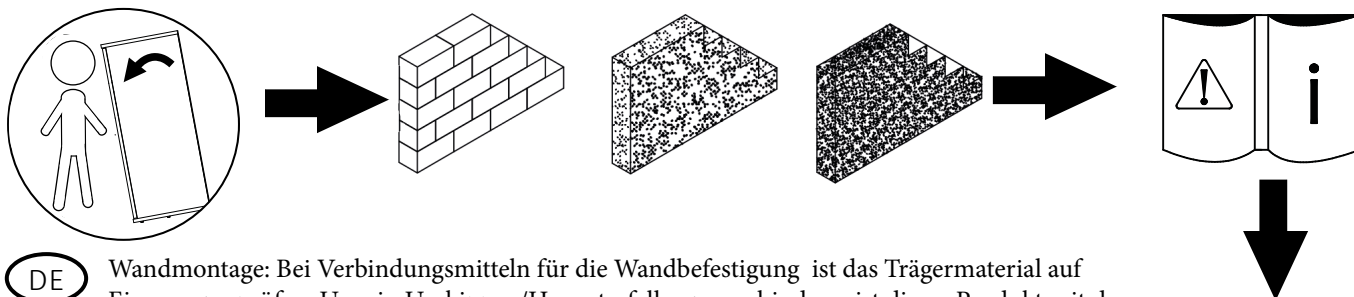
10



11







DE Wandmontage: Bei Verbindungsmitteln für die Wandbefestigung ist das Trägermaterial auf Eignung zu prüfen. Um ein Umkippen/Herunterfallen zu verhindern, ist dieses Produkt mit der mitgelieferten Wandbefestigung zu verwenden.

GB Wall mounting: Check that the substrate material is suitable for using wall fasteners. To prevent the product from falling over or falling off, affix it with the wall bracket supplied.

FR Montage mural : en ce qui concerne les éléments d'attache pour la fixation murale, il convient de vérifier la compatibilité du matériau support. Afin d'éviter tout basculement ainsi que toute chute, ce produit doit être utilisé avec la fixation murale fournie.

ES Montaje en la pared: Si se utilizan medios de unión para el montaje en la pared, se ha de comprobar la idoneidad del material de soporte. Para evitar vuelcos/caídas, este producto tiene que utilizarse con la sujeción de pared suministrada.

CZ Montáž na zeď: U spojovacího materiálu pro uchycení na zeď se musí zkontrolovat vhodnost podkladu. Aby se zabránilo převrácení/pádu, musí se tento výrobek používat s dodávaným uchycením na zeď.

SK Montáž na stenu: Pri spojovacích materiáloch pre pripojenie na stenu musíte preveriť vhodnosť nosného materiálu. Aby sa zabránilo prevráteniu/spadnutiu, musíte tento produkt použiť spolu s dodaným pripojením na stenu.

HU Fali szerelés: A fali rögzítéshez használt rögzítőelemek esetén ellenőrizni kell a tartóanyag alkalmasságát. A felborulás/leesés elkerülése érdekében a termékhez mellékelte fali rögzítőelemeket kell használni.

PL Montaż naścienny: W przypadku elementów przyłączeniowych do montażu naściennego należy sprawdzić materiał nośny pod kątem przydatności. Aby zapobiec przewróceniu/spadnięciu, produkt należy użytkować z zastosowaniem dostarczonego zamocowania ściennego.

RU Настенный монтаж: при наличии соединительных средств, предназначенных для крепления к стене, материал-носитель следует проверить на предмет пригодности. В целях предотвращения опрокидывания/падения данное изделие необходимо использовать с настенным креплением, входящим в комплект поставки.

SI Stenska montaža: Ko želite uporabiti pritrdilna sredstva za stensko montažo, preverite primernost nosilnega materiala. Da preprečite prevrnitev/padec, uporabite ta izdelek skupaj s priloženimi elementi za stensko montažo.

IT Montaggio a parete: per i mezzi di collegamento del fissaggio a parete si deve verificare la capacità portante del materiale. Per evitare ribaltamenti/cadute, questo prodotto deve essere utilizzato con il fissaggio a parete fornito.

BG Монтаж на стена: При съединителни средства за крепежа за стена трябва да се провери годността на носещия материал. За да се предотврати преобръщане/падане, този продукт трябва да се използва с доставения крепеж за стена.

TR Duvara montaj: Duvar sabitlemesine yönelik bağlantı araçlarında taşıyıcı malzemenin uygunluğu kontrol edilmelidir. Devrilmeyi/düşmeyi önlemek için ürün, birlikte teslim edilen duvar sabitlemesi ile kullanılmalıdır.

HR Zidna montaža: Kod spojnih sredstava za zidno pričvršćivanje treba ispitati noseći materijal o njegovoj prikladnosti. Da bi se spriječilo prevrtanje/padanje treba se za ovaj proizvod primijeniti dostavljeni materijal za pričvršćivanje na zid.

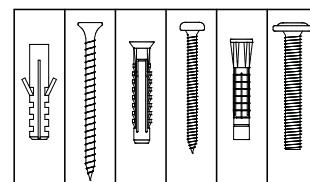
NL/BL Wandmontage: bij verbindingsmiddelen voor wandmontage moet het dragermateriaal op geschiktheid worden gecontroleerd. Gebruik dit product met de bijgeleverde muurbeugel om kantelen/vallen te voorkomen.

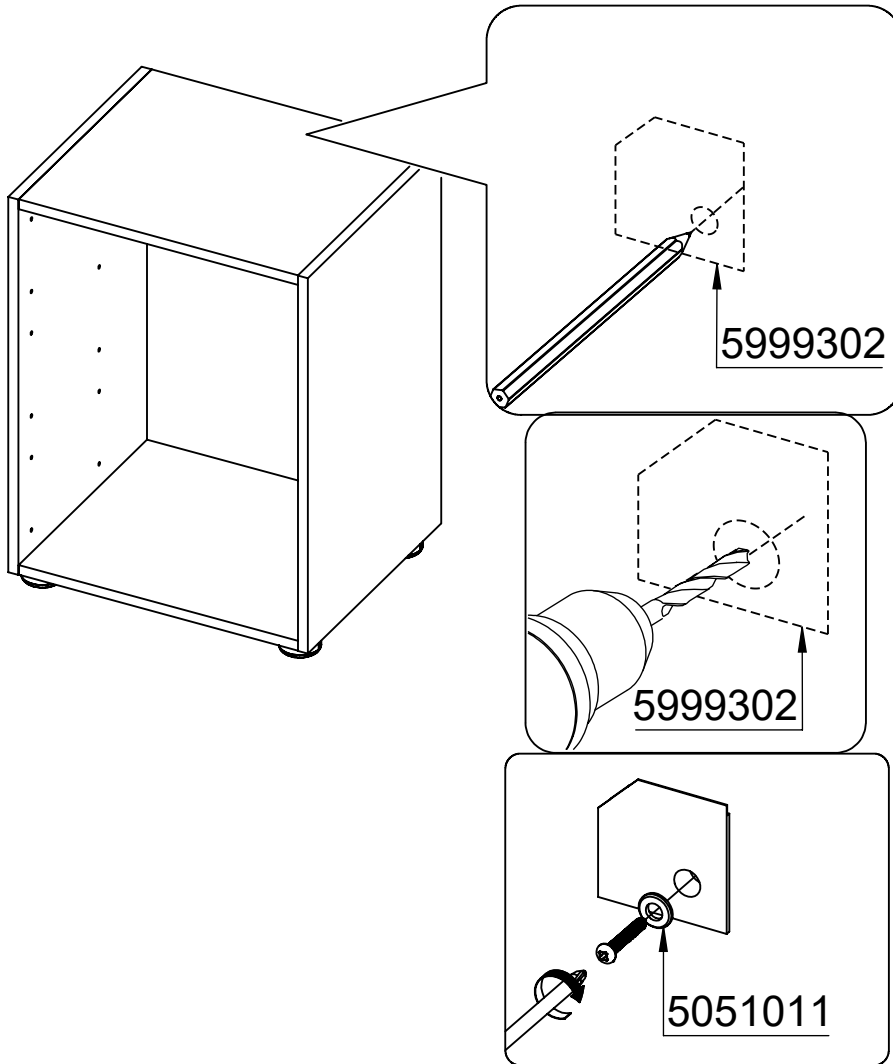
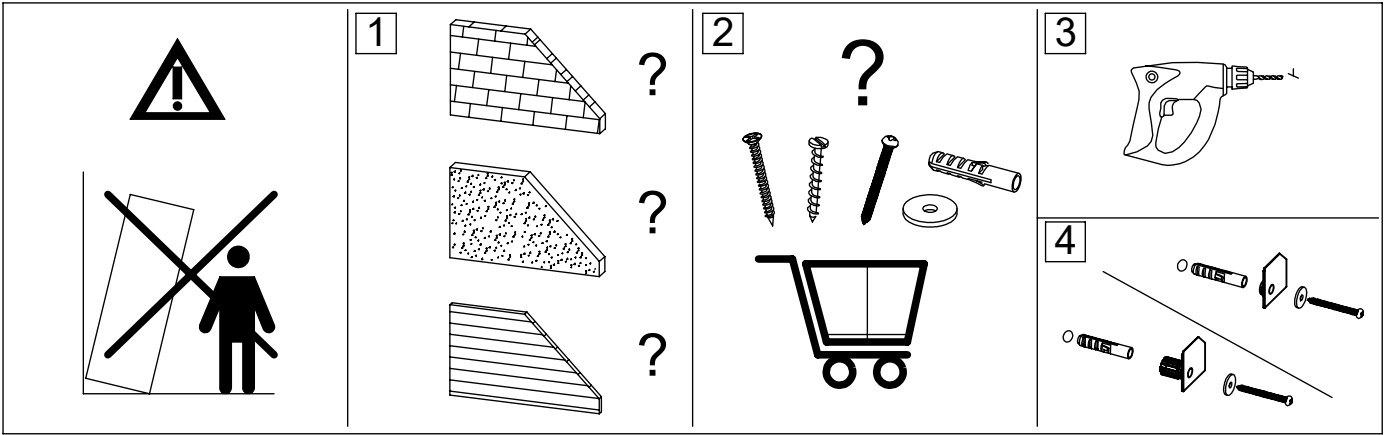
RO Montajul pe perete: În cazul mijloacelor de conectare pentru fixarea de perete, trebuie să se verifice materialul portant cu privire la compatibilitatea acestuia. Pentru a împiedica o răsturnare/cădere, acest produs trebuie să fie utilizat cu fixarea de perete furnizată.

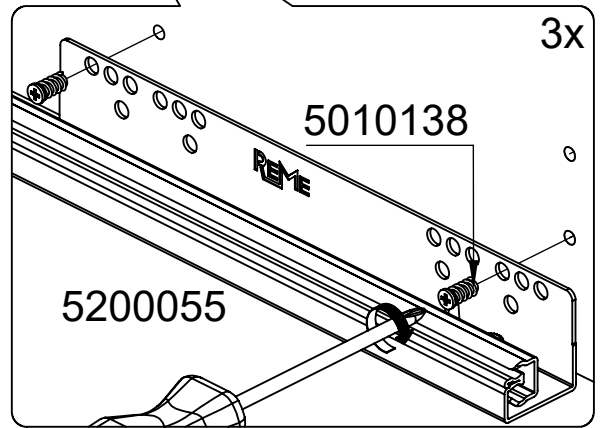
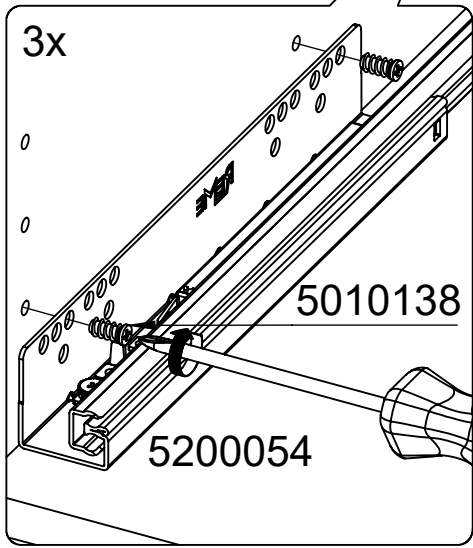
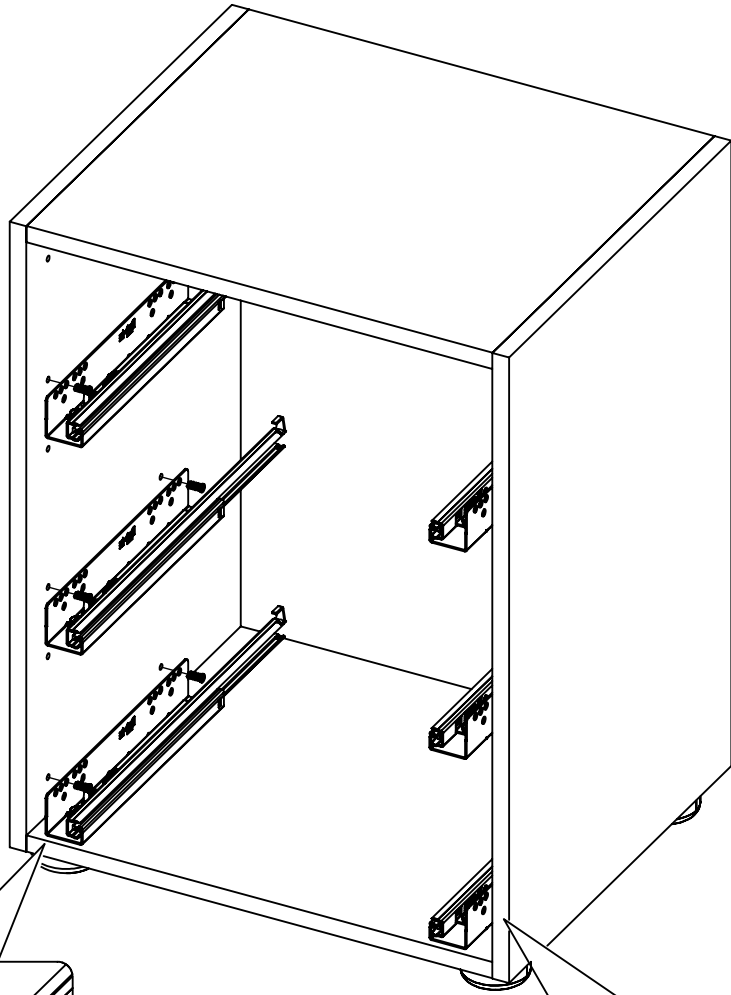
DK Vægmontage: Ved fastgørelsesanordninger til vægmontering skal bærematerialets egnethed kontrolleres. For at forhindre at produktet vælter eller falder ned, skal det bruges sammen med den medfølgende vægfastgørelse.

PT Montagem na parede: Verificar se o material de suporte é adequado para os meios de fixação na parede. Para evitar que vire/caia, este produto deve ser utilizado com a fixação de parede fornecida em conjunto.

SE Vägmontering: Kontrollera att materialet i väggen är lämpligt för fästordningarna för väggmontering. För att förhindra att produkten tippas över eller faller ner, ska den fästas med den medföljande väggmonteringen.

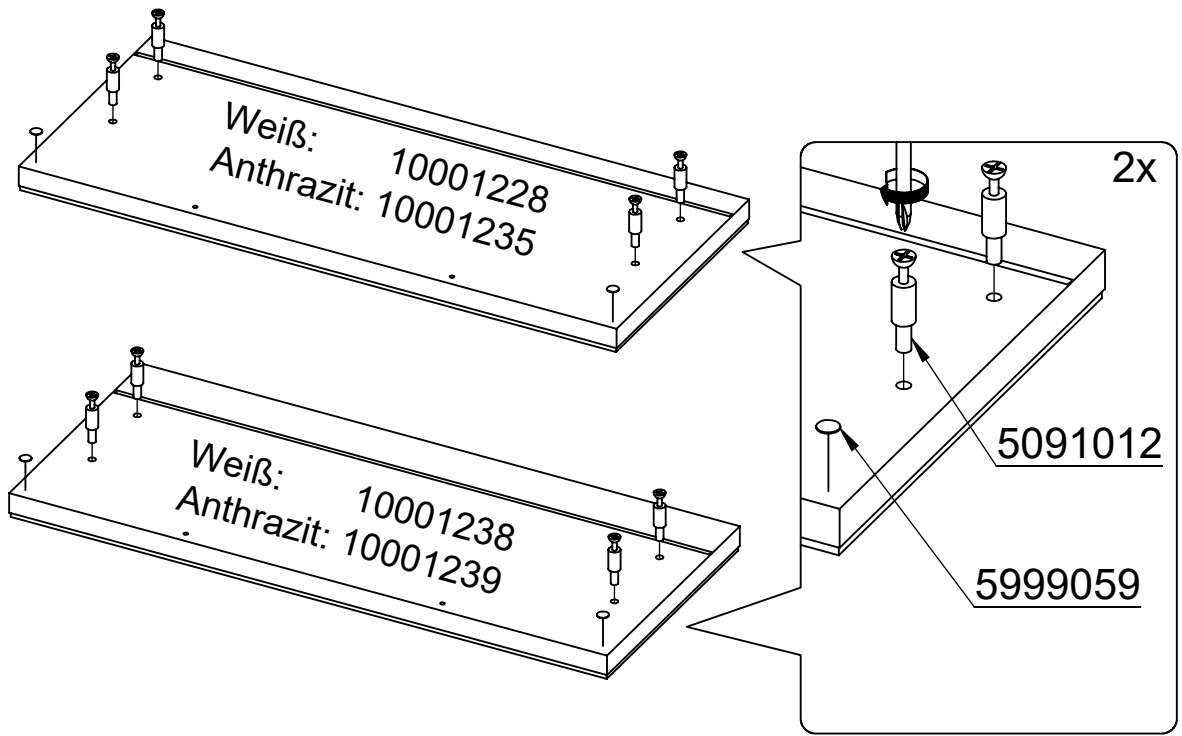






14

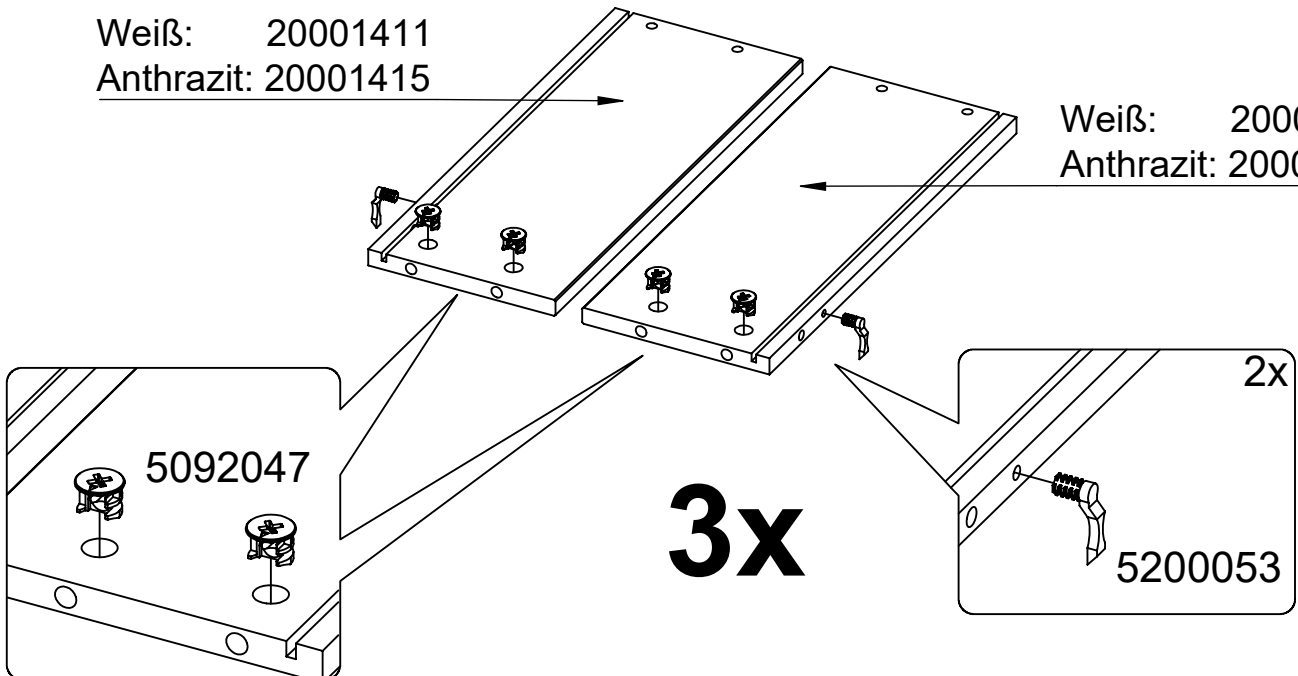
2x

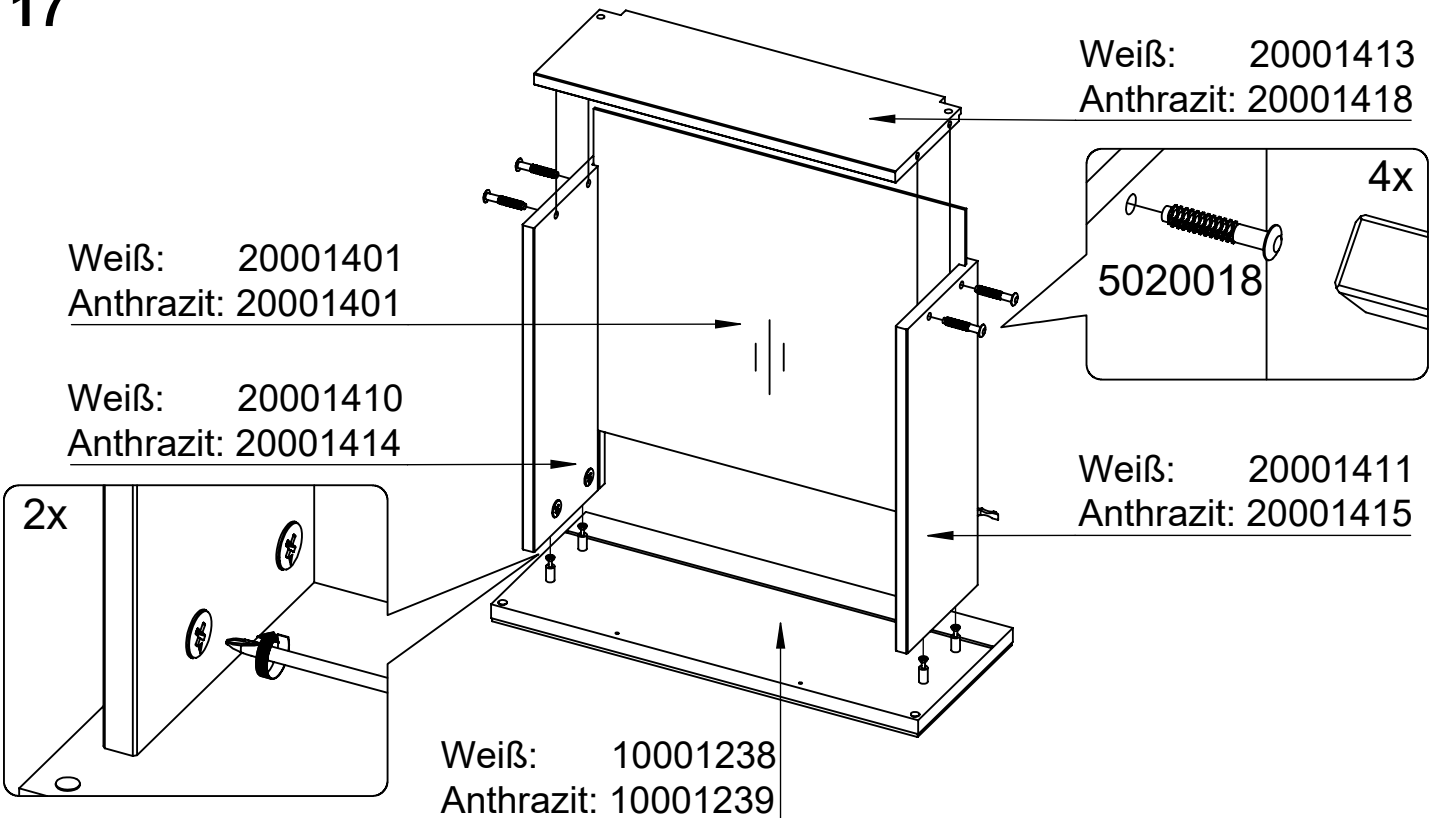
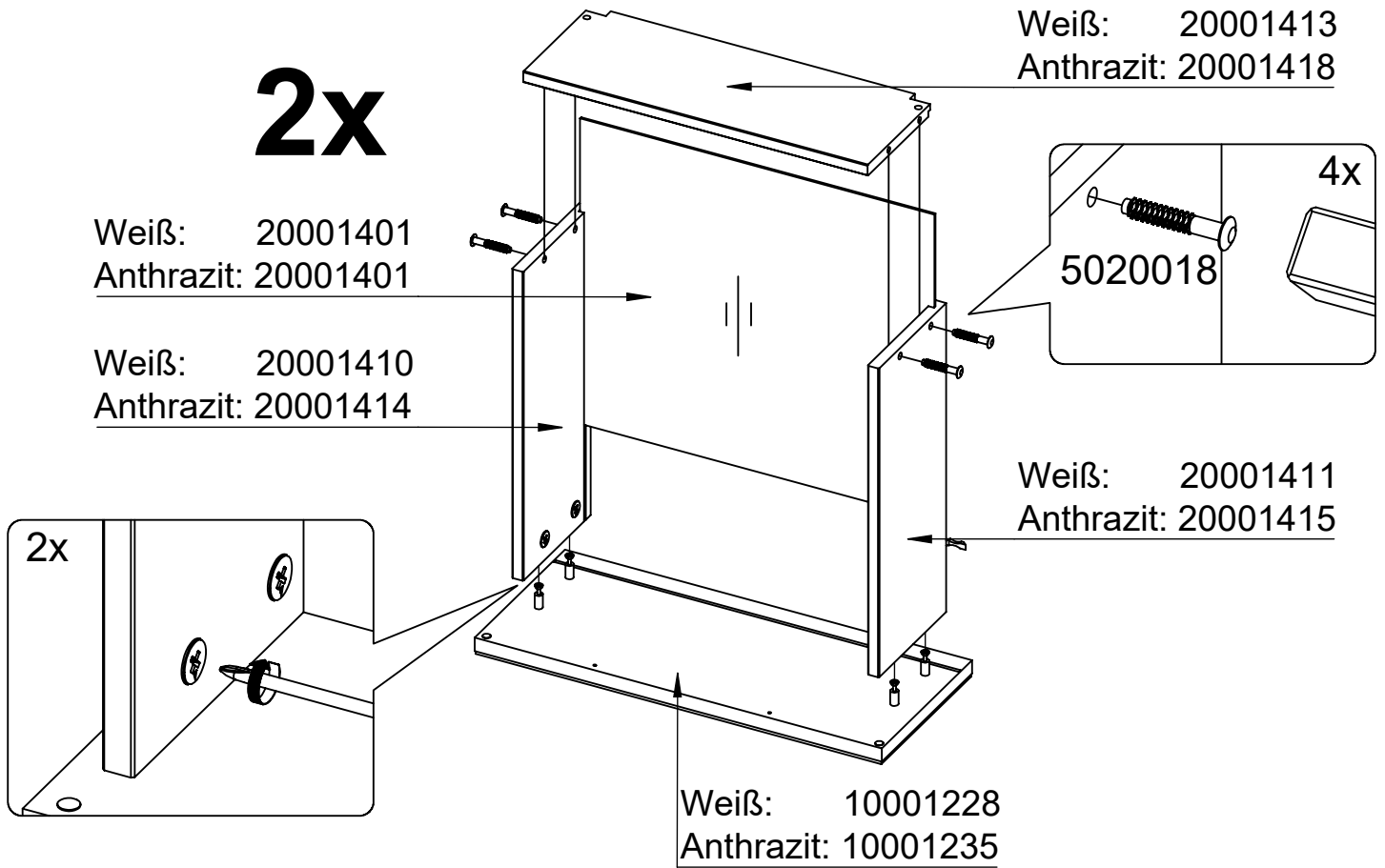


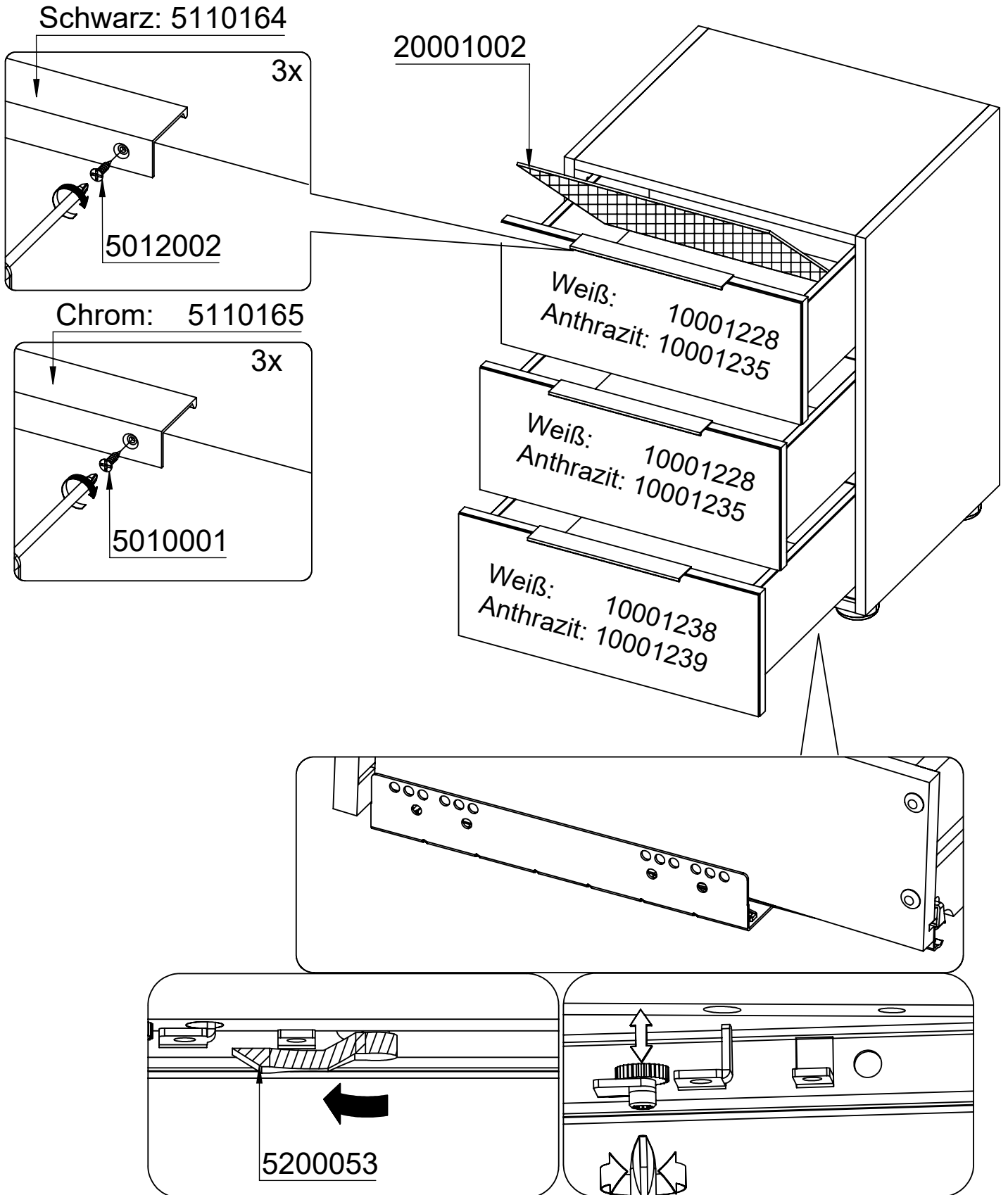
15

Weiß: 20001411
Anthrazit: 20001415

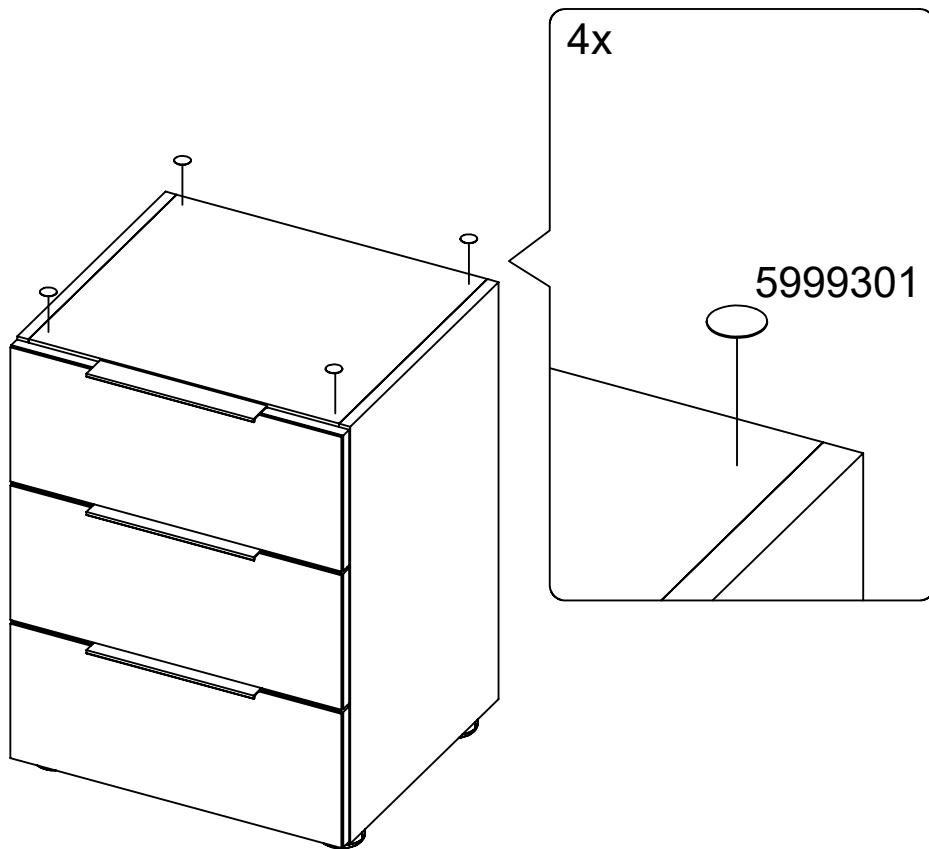
Weiß: 20001410
Anthrazit: 20001414







19



20

Wei: 20001282

Anthrazit: 20001283

