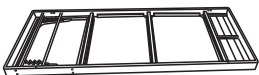

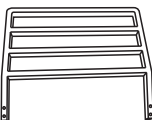
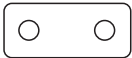
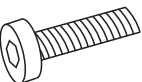
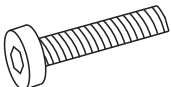


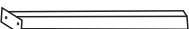
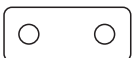
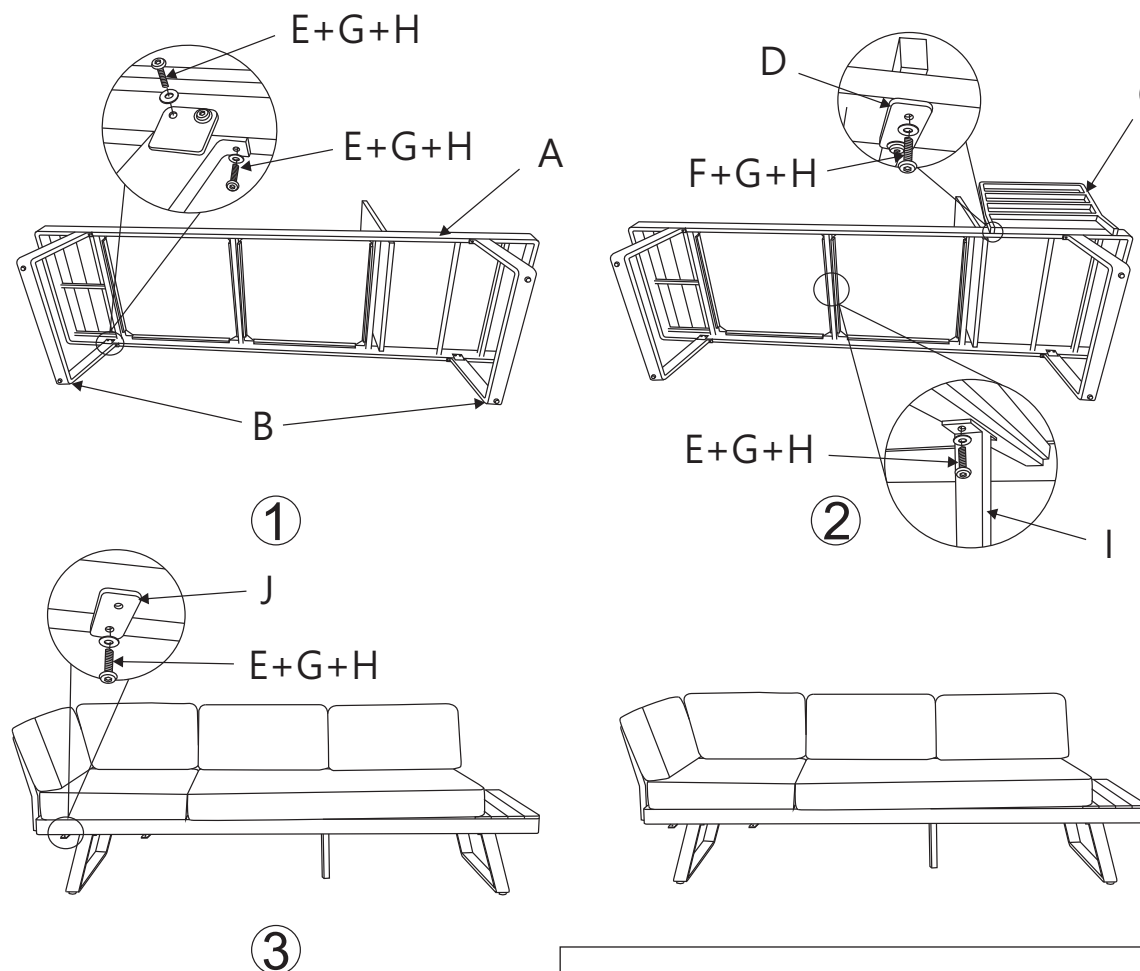




# MONTAGEANLEITUNG

CZ Návod k montáži | EN Assembly Instructions | FR Instructions de montage  
 IT Istruzioni di montaggio | PL Instrukcja montażu | SK Návod na montáž

<b>A</b>  1x	<b>B</b>  2x
<b>C</b>  4x	<b>D</b>  8x
<b>E</b>  M6*15 18x	<b>F</b>  M6*35 16x
<b>G</b>  34x	<b>H</b>  1x
<b>I</b>  1x	<b>J</b>  M6*15 2x

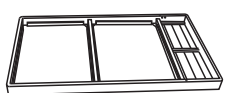

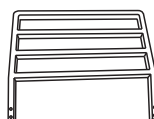
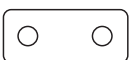
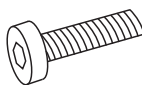
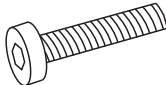




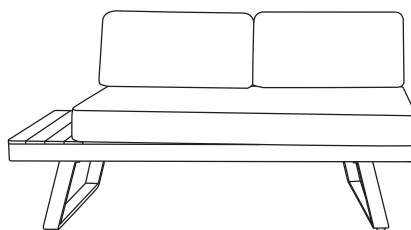
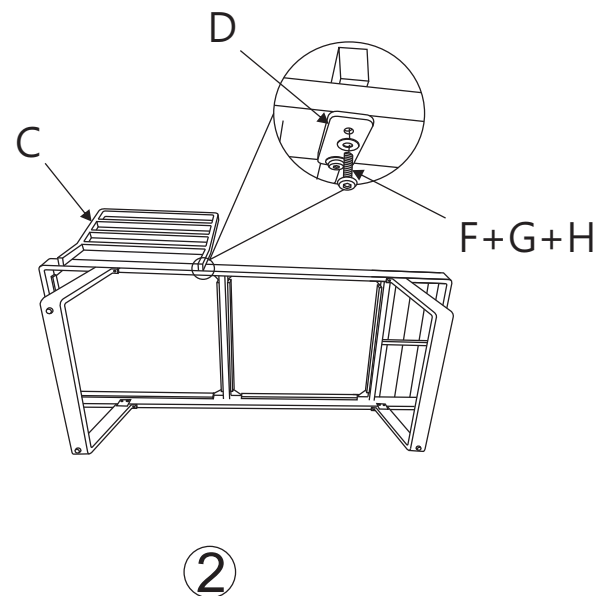
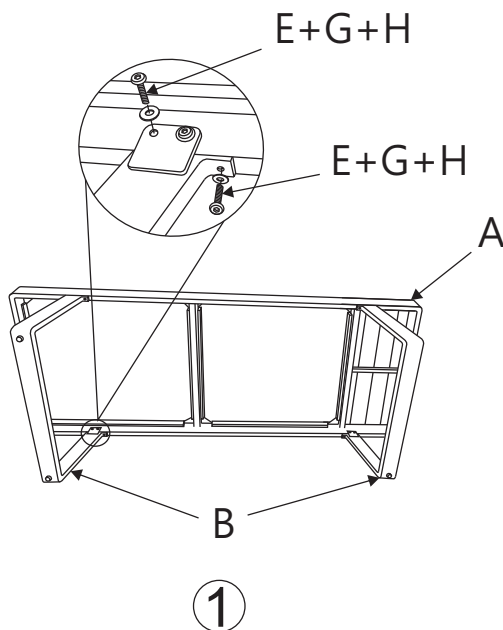
Ziehen Sie die Schrauben erst vollständig fest, wenn die Montage abgeschlossen ist.  
 CZ Neutahujte šrouby úplně, dokud montáž není dokončena. | EN Do not tighten screws completely until assembly is completed. | FR Ne serrez pas complètement les vis avant d'avoir terminé l'assemblage. | IT Non stringere completamente le viti fino a completamento del montaggio. | PL Nie dokręcaj śrub całkowicie, dopóki montaż nie zostanie zakończony. | SK Skrutky úplne neutahujte, kým nie je montáž dokončená.



# MONTAGEANLEITUNG

CZ Návod k montáži | EN Assembly Instructions | FR Instructions de montage  
 IT Istruzioni di montaggio | PL Instrukcja montażu | SK Návod na montáž

<b>A</b>  1x	<b>B</b>  2x
<b>C</b>  2x	<b>D</b>  4x
<b>E</b>  M6*15 12x	<b>F</b>  M6*35 8x
<b>G</b>  20x	<b>H</b>  1x



Ziehen Sie die Schrauben erst vollständig fest, wenn die Montage abgeschlossen ist.

CZ Neutahujte šrouby úplně, dokud montáž není dokončena. | EN Do not tighten screws completely until assembly is completed. | FR Ne serrez pas complètement les vis avant d'avoir terminé l'assemblage. | IT Non stringere completamente le viti fino a completamento del montaggio. | PL Nie dokręcaj śrub całkowicie, dopóki montaż nie zostanie zakończony. | SK Skrutky úplne neutahujte, kým nie je montáž dokončená.