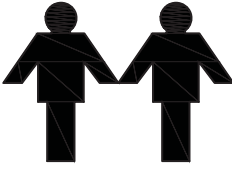
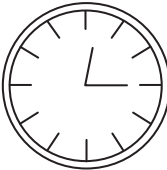

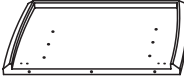
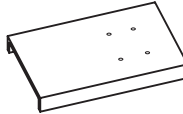
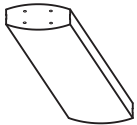



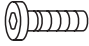
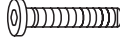




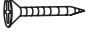



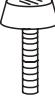
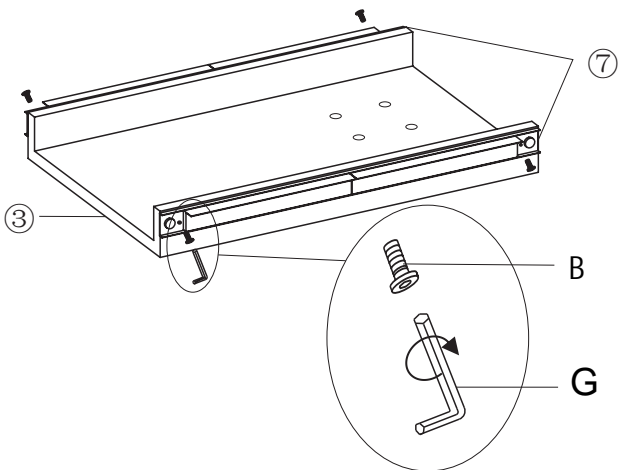


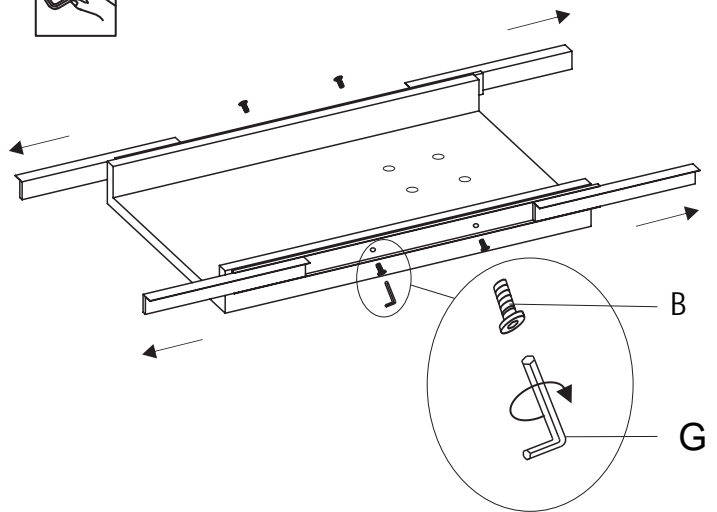
GALINA

		 ①X1	 ②X1	 ③X1	 ④X1
 ⑤X1	 ⑥X1	 ⑦X2	 (M6x16mm) Bx20	 (M8x40mm) Cx8	 (φ6xφ16) Dx12
 (φ8xφ22) Ex8	 (φ45) Fx4	 (6#) Gx1	 (M3.5x14mm) Hx16	 (M6x13mm) Ix4	 Jx4
 Kx4	 Lx4				

1

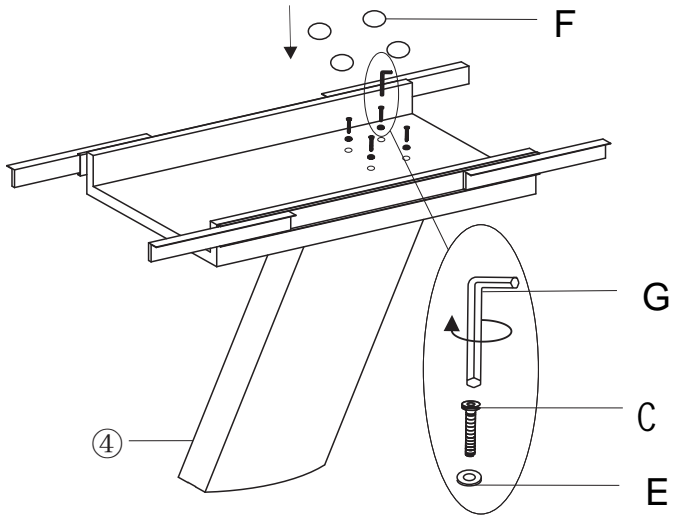


2

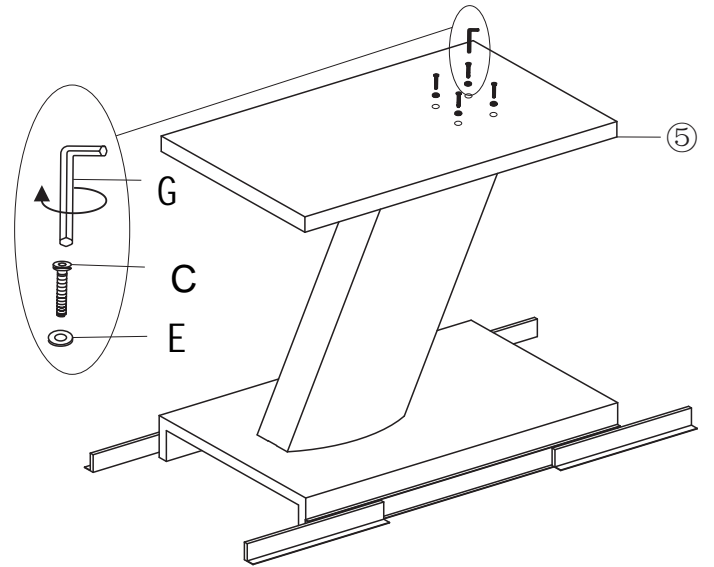


GALINA

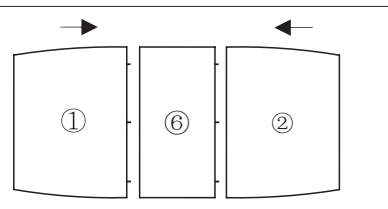
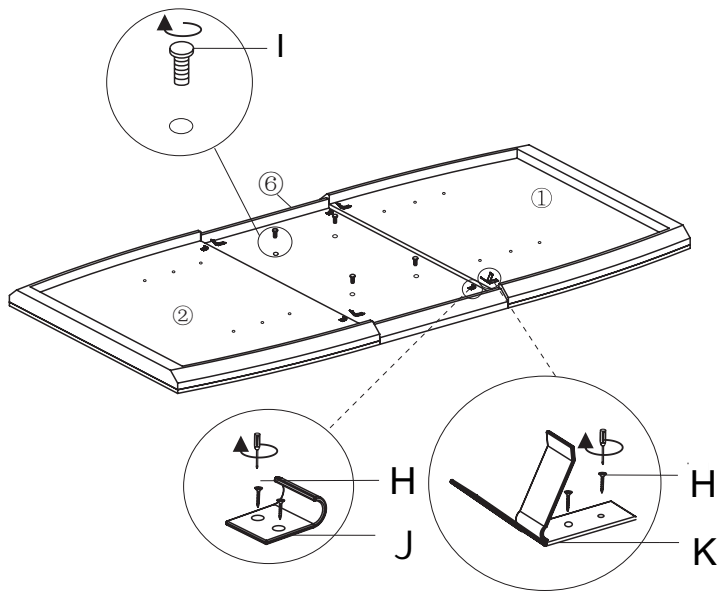
3



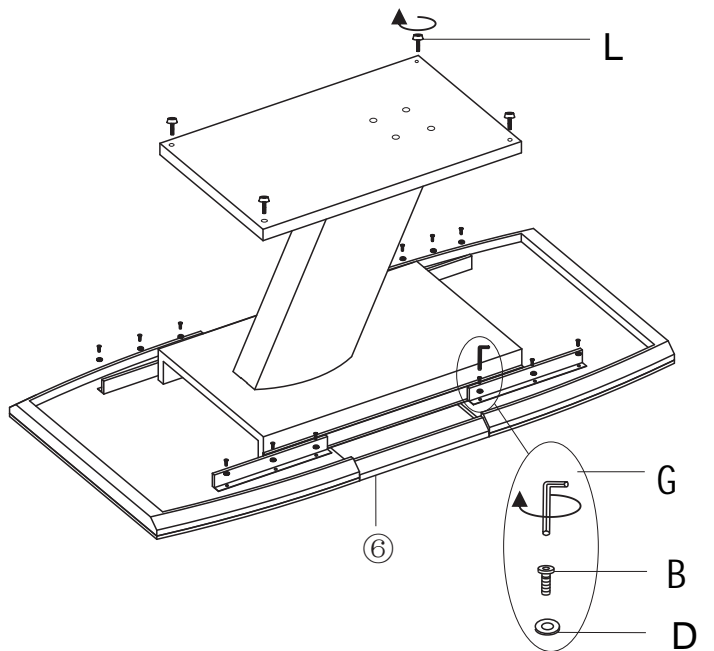
4



5

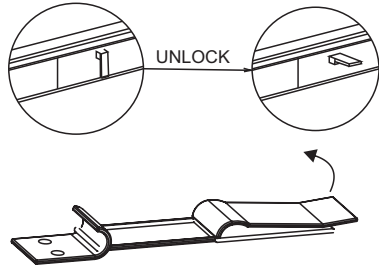
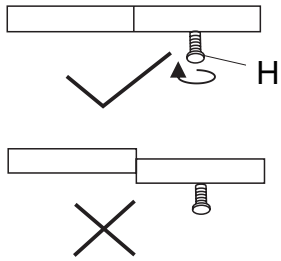
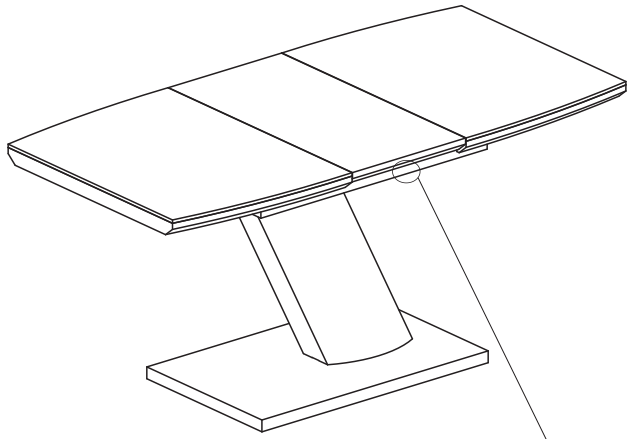


6

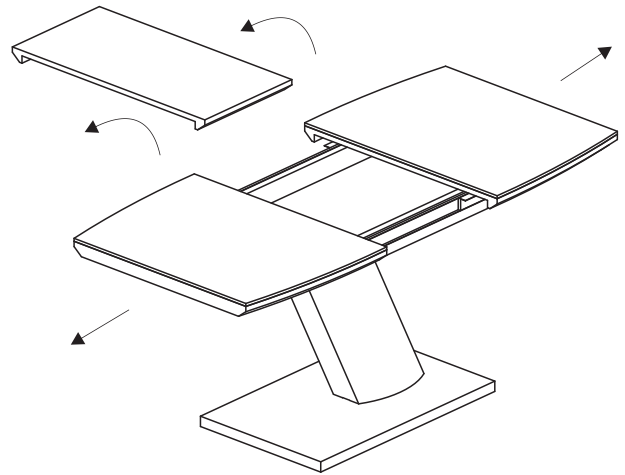


GALINA

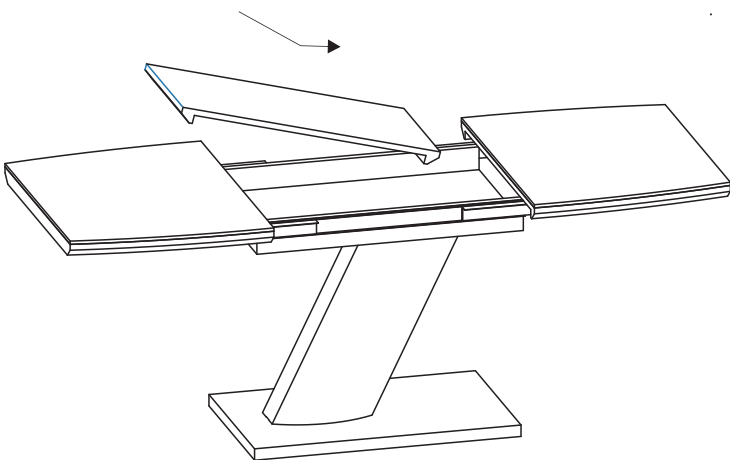
7



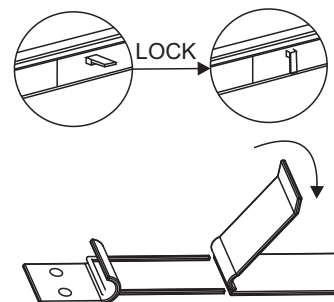
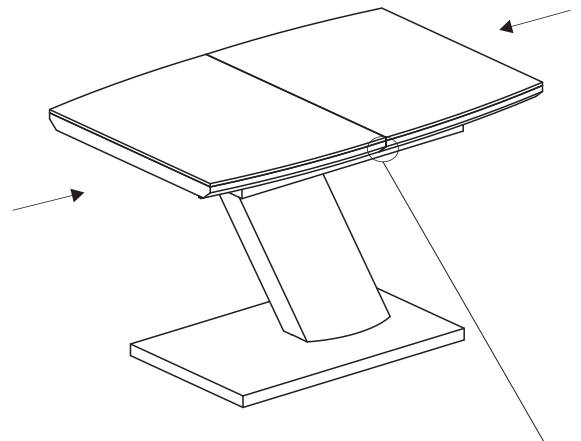
8



9



10



MCA
Furniture

- (D) Bitte achten Sie darauf, die Schrauben erst nach kompletter Montage des Tisches fest anzuziehen.
- (EN) Please make sure to only tighten the screws after the table is completely assembled.
- (FR) Ne serrer les vis à fond que lorsque la table est entièrement montée.
- (NL) Gelieve erop te letten dat u de schroeven pas na de voltooide montage van de tafel strak aanspant.
- (SK) Dbajte na to, aby sa skrutky pevne utiahli až po kompletnej montáži stola.
- (SV) Dra först åt skruvarna ordentligt efter att bordet har monterats komplett.

Pflegehinweis:

- (D) Die Glasplatte bitte nur mit einem Staubtuch oder feuchten Lappen reinigen und keine scheuernden Reiniger verwenden!
- Care instruction:
- (EN) Please use a duster or damp cloth to clean the glass tabletop and avoid any abrasive cleaners!

Conseil d'entretien :

- (FR) Nettoyer le dessus de table en verre uniquement à l'aide d'un chiffon à poussière ou un chiffon humide et ne pas utiliser de nettoyant abrasif !
- Reinigingsinstructie:

- (NL) De glasplaat alleen met een stofdoek of vochtige doek reinigen en geen schurende schoonmaakmiddelen gebruiken!
- Pokyn na údržbu:

- (SK) Sklenenú dosku čistite iba prachovkou alebo vlhkou utierkou, nepoužívajte abrazívne čistiace prostriedky!

Skötselinformation:

- (SV) Rengör glasplattan endast med en dammtrasa eller fuktig lapp och använd inga skurande rengöringsmedel!

- (DA) Sørg for, at skruerne først spændes helt, når bordet er færdigmonteret.
- (ES) Apriete los tornillos sólo cuando el montaje de la mesa se haya completado.
- (HR) Vijkezategniteteknakonizvršenemontažestola.
- (PL) Należy zwrócić uwagę na to, by po zakończeniu montażu stołu mocno dokręcić śruby.
- (SL) Vijake trdno privijte šele, ko je montaža mize v celoti zaključena.
- (IT) Avvitare a fondo le viti soltanto a montaggio completato del tavolo.

Plejhenvisning:

- (DA) Glaspladen må kun rengøres med en støvklud eller en fugtig klud, og der må ikke anvendes skurende rengøringsmidler!

Consejos de mantenimiento:

- (ES) Limpie la placa de vidrio con un trapo para el polvo o un paño húmedo sin utilizar en ningún momento productos abrasivos.

Napomenazaodržavanje:

- (HR) Staklenupločuočistitesamokrpomzprašinuilivlačnomkropom i nemojtekoristitibrazivnasredstvazačišćenje!

Wskazówka dotycząca pielęgnacji:

- (PL) Płyte szklaną należy wycierać wyłącznie ścierką do kurzu lub wilgotną szmatką i nie stosować żadnych szorujących środków czyszczących!

Napotek za nego:

- (SL) Stekleno ploščo čistite le s krpo za prah ali vlažno krpo, ne uporabljajte grobih čistilnih sredstev.

Consigli di manutenzione:

- (IT) per la pulizia del piano di vetro utilizzare esclusivamente un panno per spolverare o uno straccio umido. Non usare detergenti abrasivi.