

KUMBA

1

2

3

4

5

1	1x
2	1x
3	1x
4	1x
5	2x

1/1

A M8x35

8x

B M6x13

12x

C Ø18xØ8x1.5

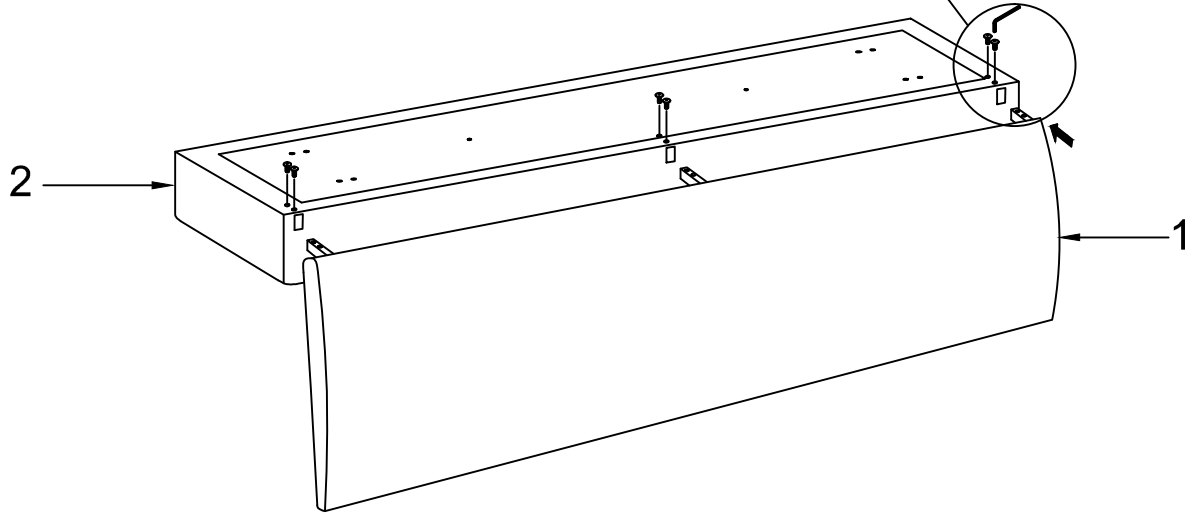
8x

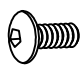
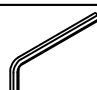

D 5MM

1x

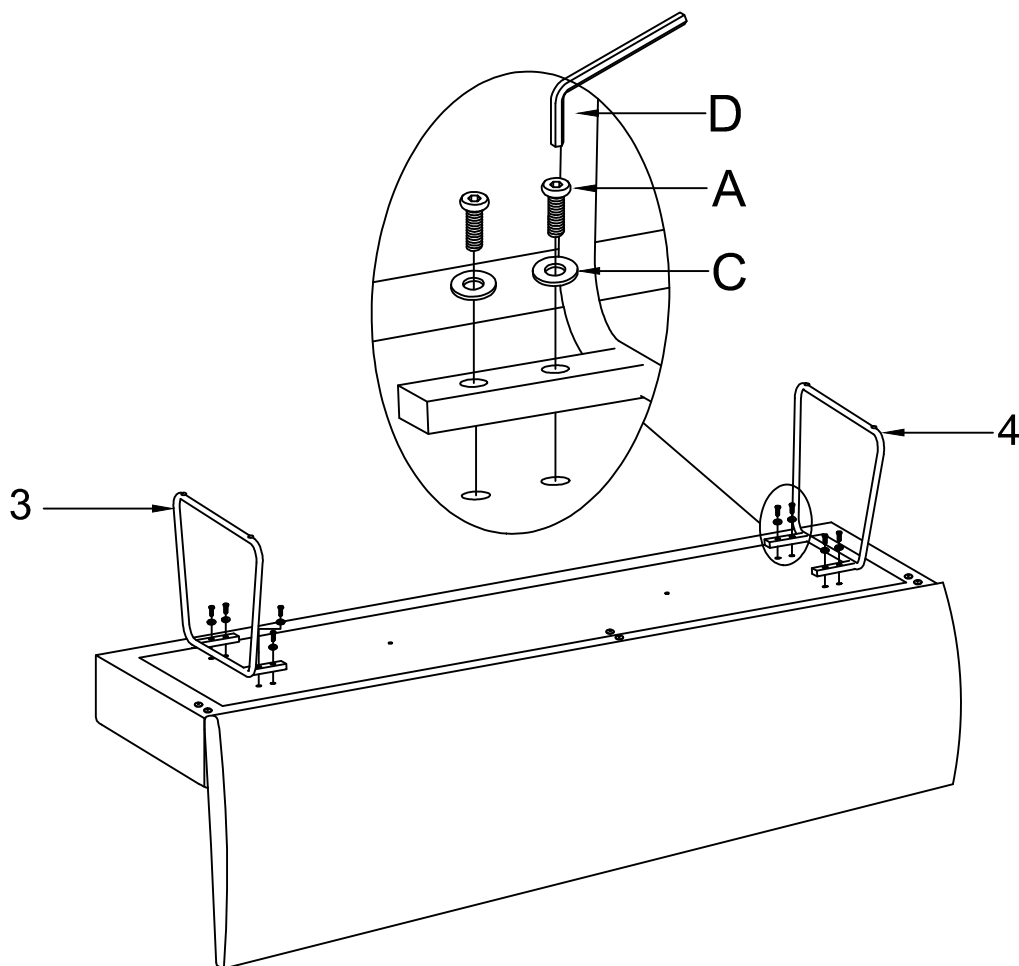
I.

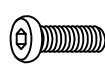

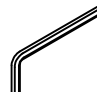

1



- B** M6x13
 6x
- D** 5MM
 1x
- 

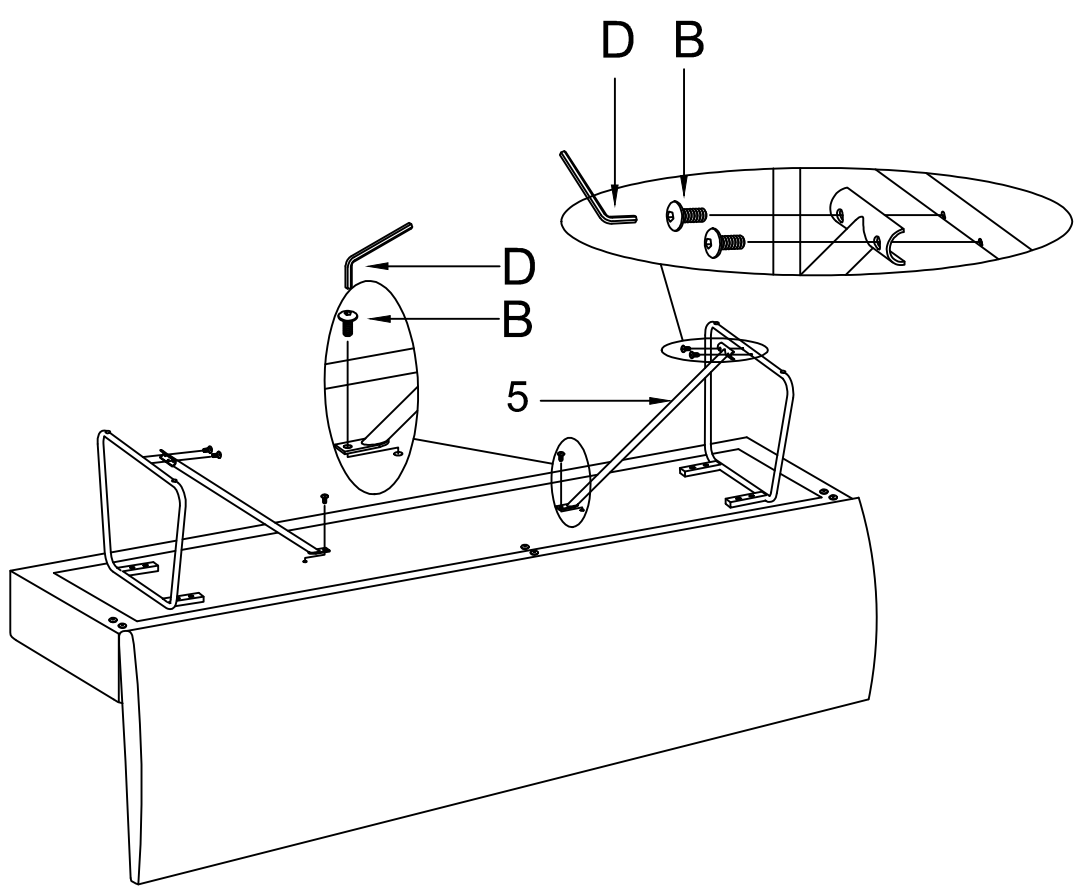
2



- A** M8x35
 8x
- C** Ø18xØ8x1.5
 8x
- D** 5MM
 1x
- 

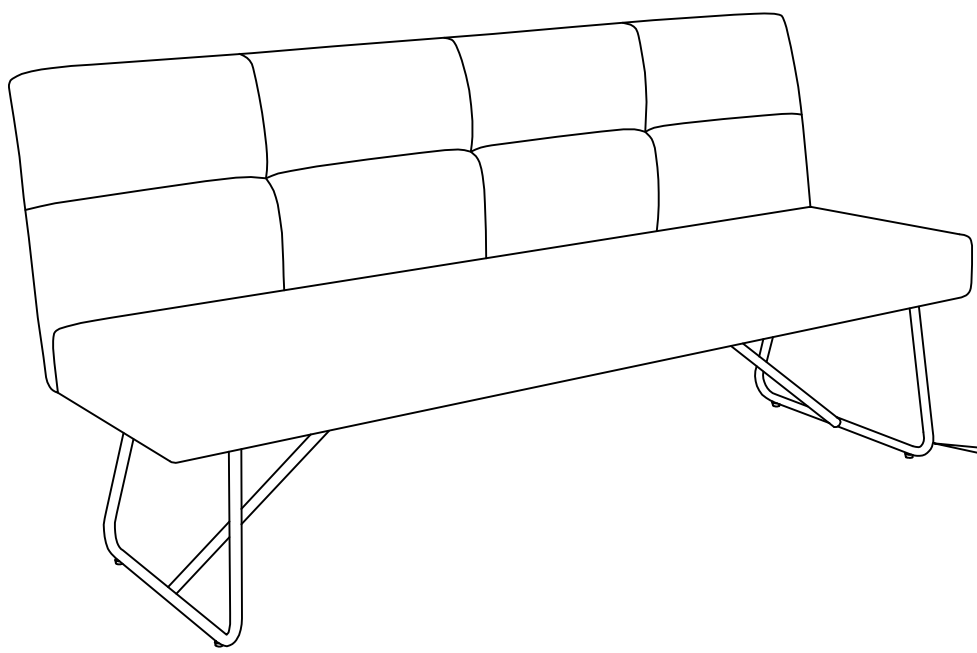
II.

3



B	M6x13
	6x
D	5MM
	1x

4



D	5MM
	1x



LE TRI
+ FACILE



Séparez les éléments avant de trier