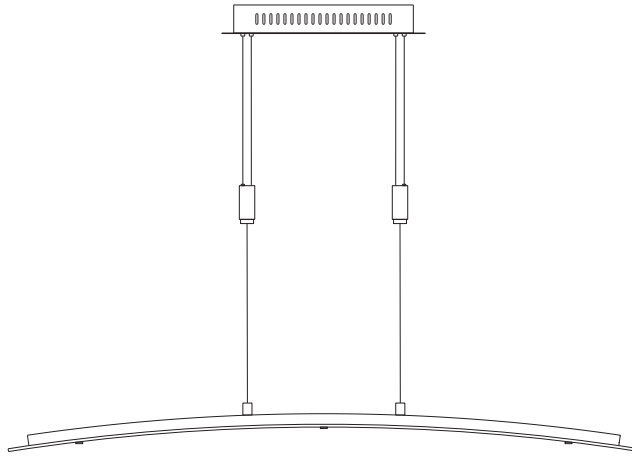
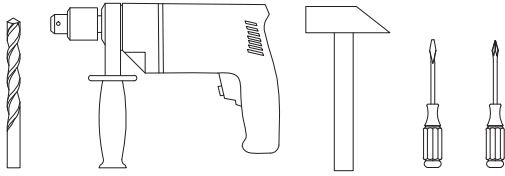




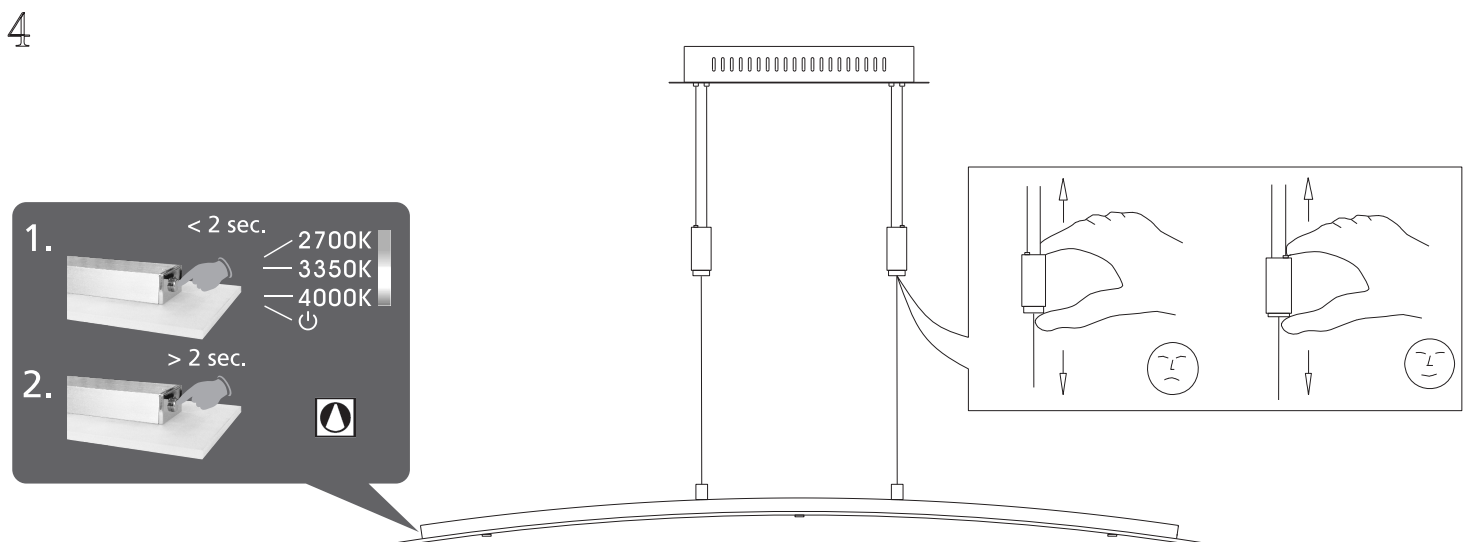
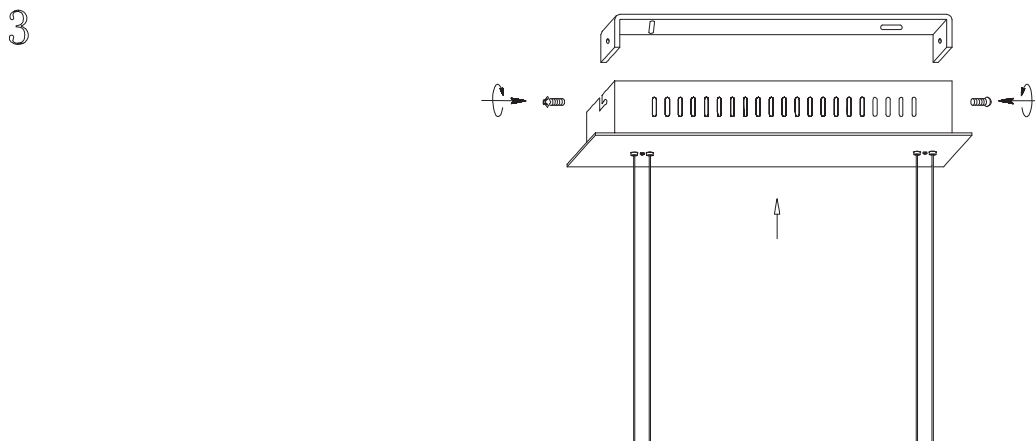
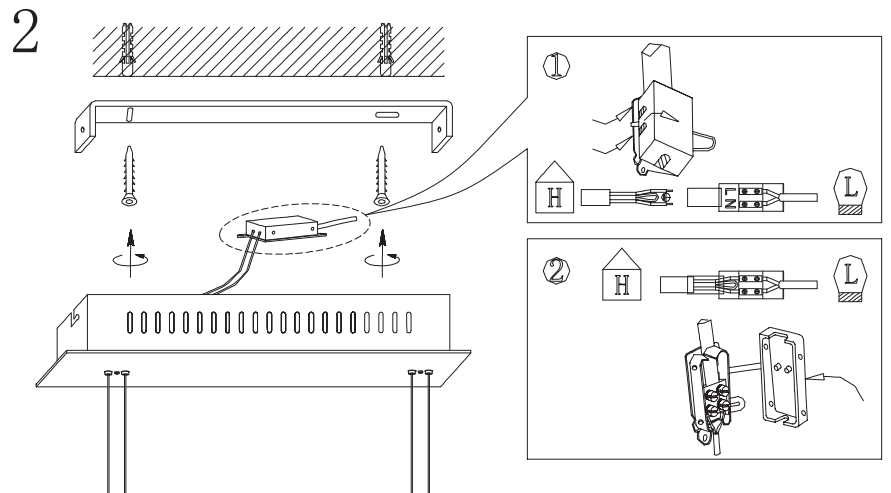
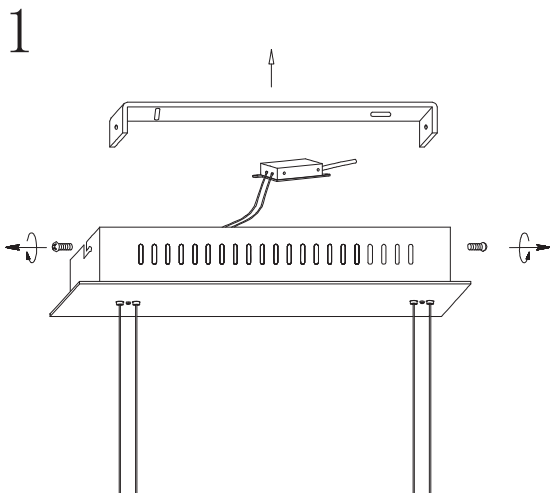




Fischer & Honsel GmbH  
Graf-Gottfried-Str. 111  
D-59755 Arnsberg  
+49 (0) 2932 - 989 - 0  
www.fischer-honsel.de  
info@fischer-honsel.de

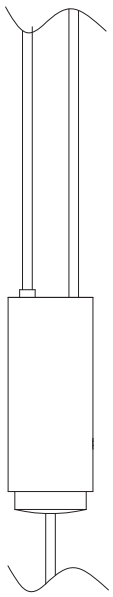


-  X1
-  X1
-  X2
-  X2

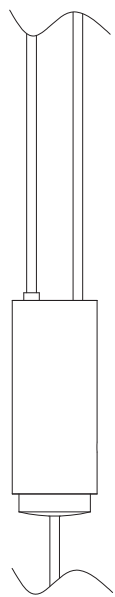




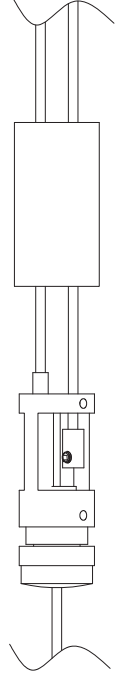
X1



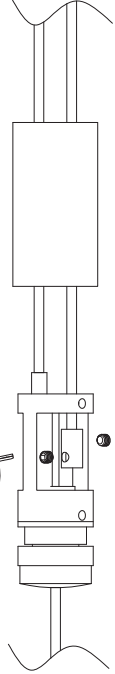
1



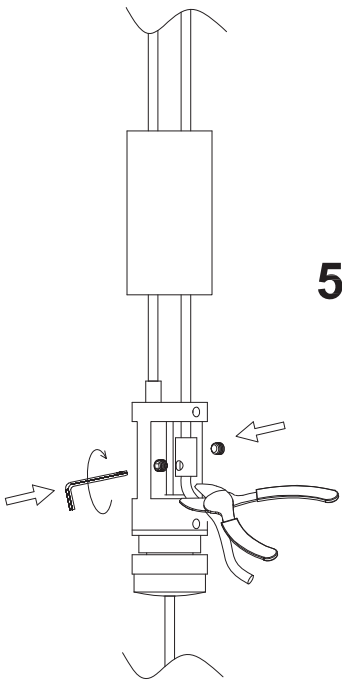
2



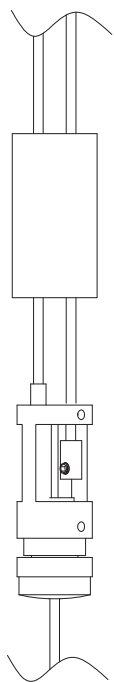
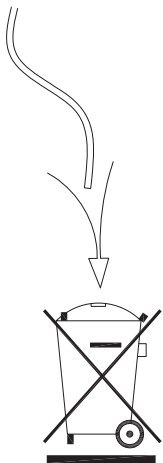
3



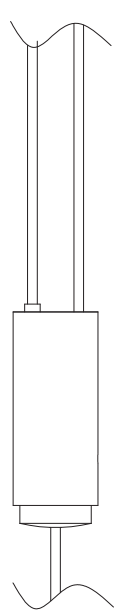
4



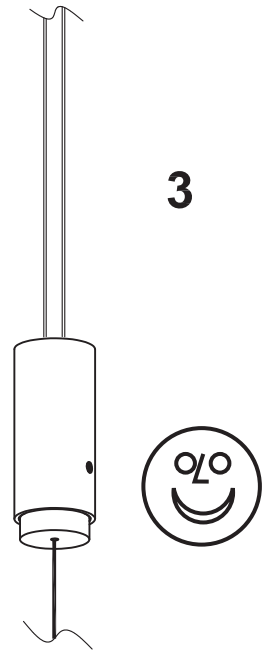
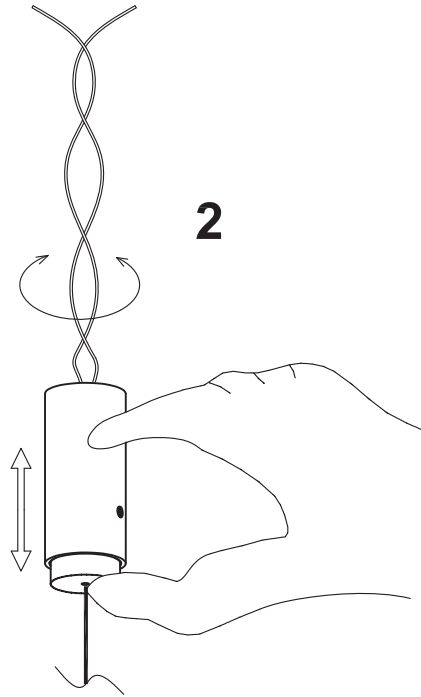
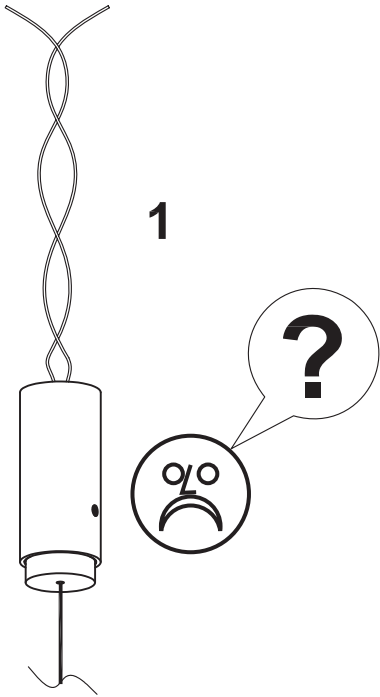
5



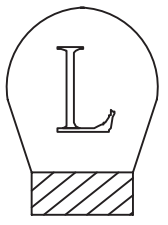
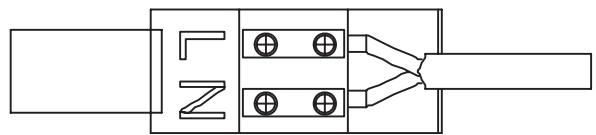
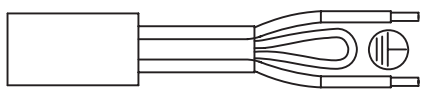
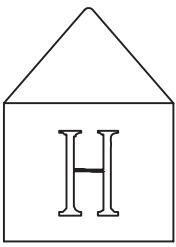
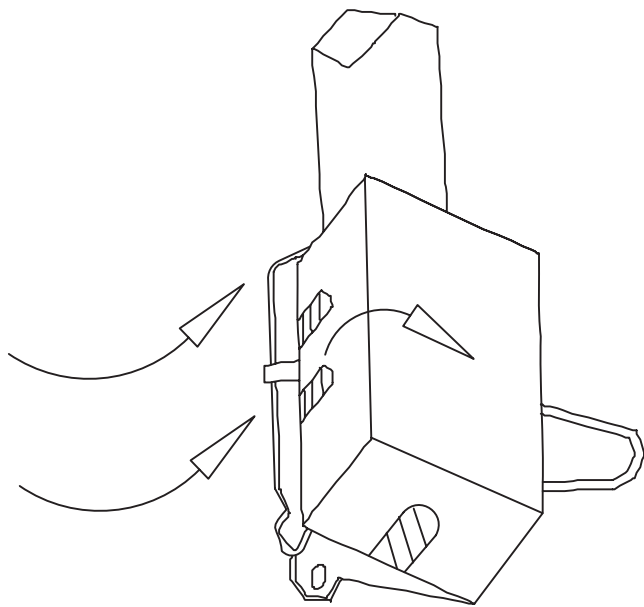
6



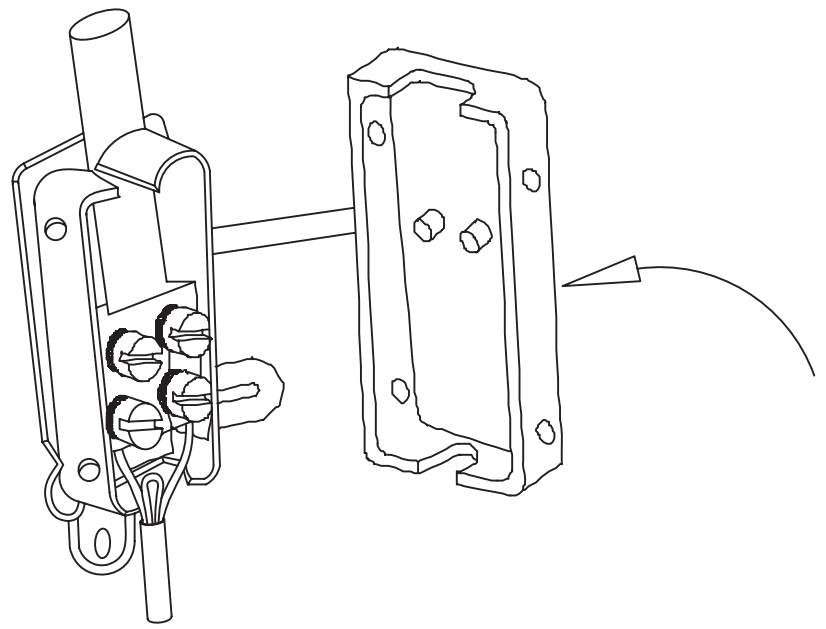
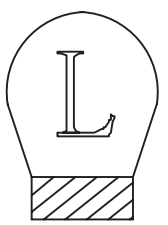
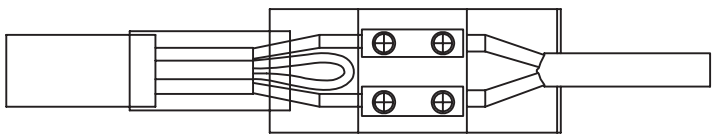
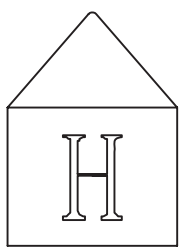
7

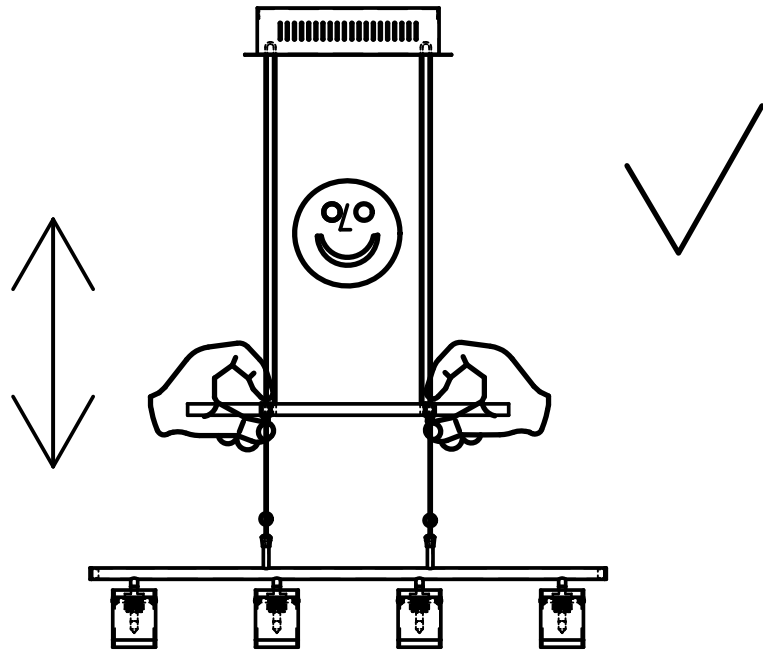
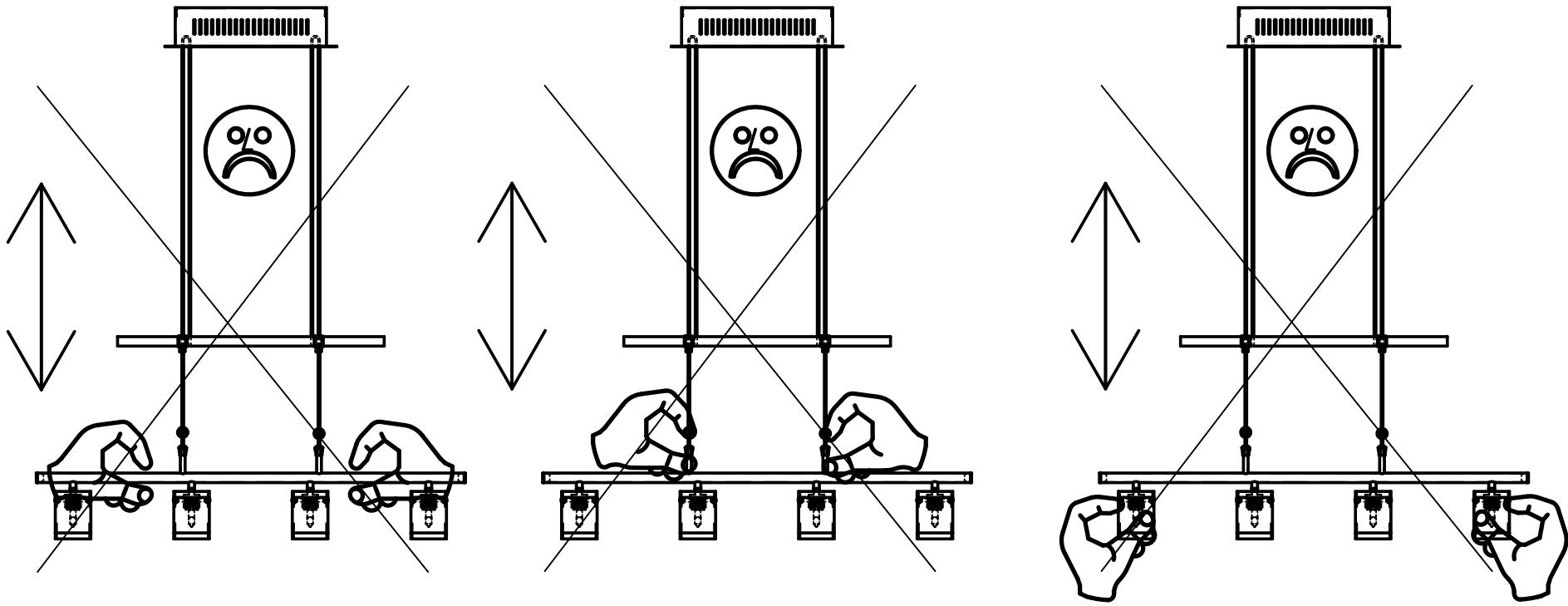


1

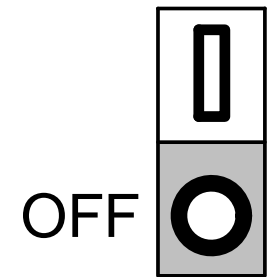
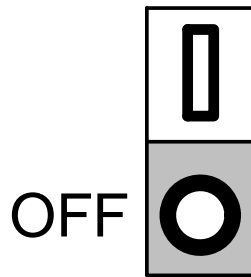
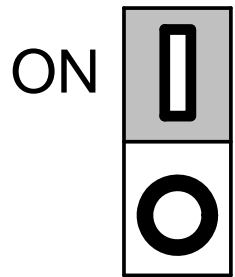
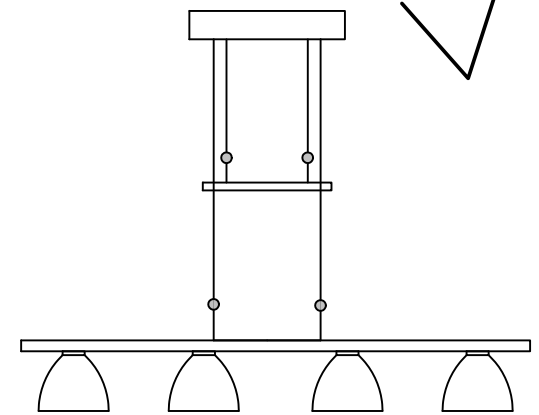
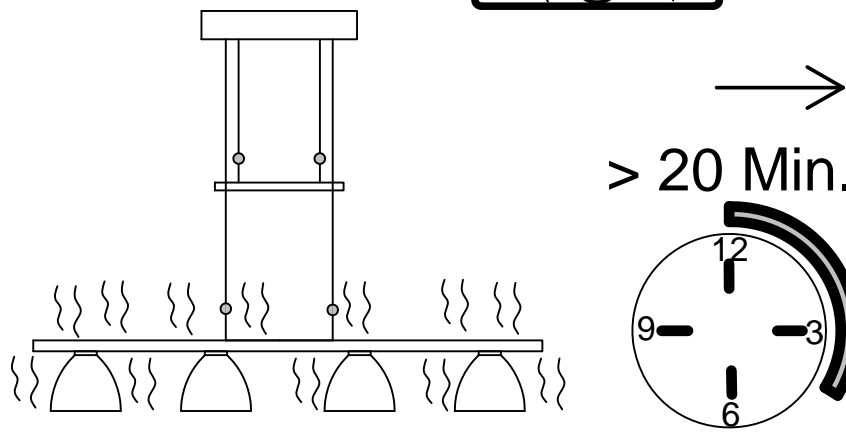
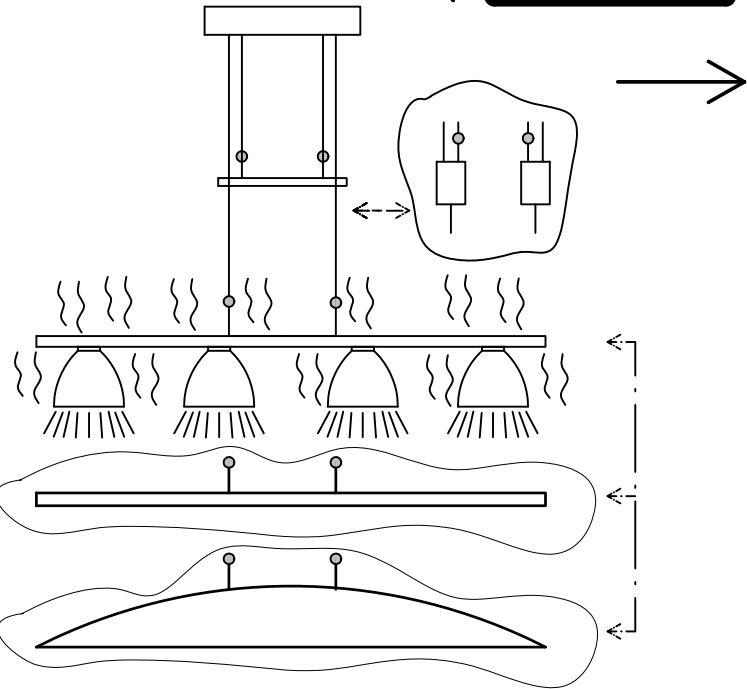
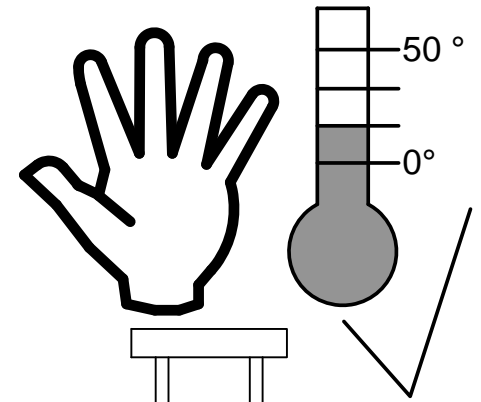
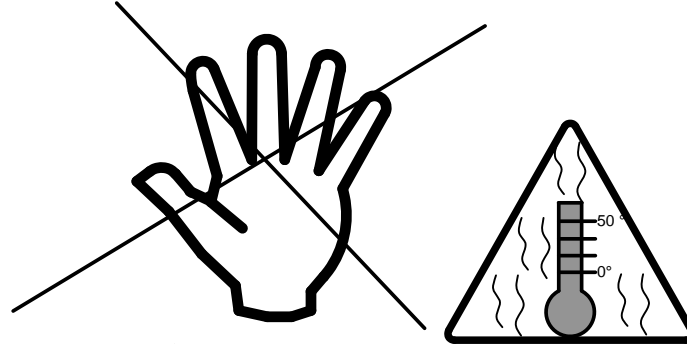
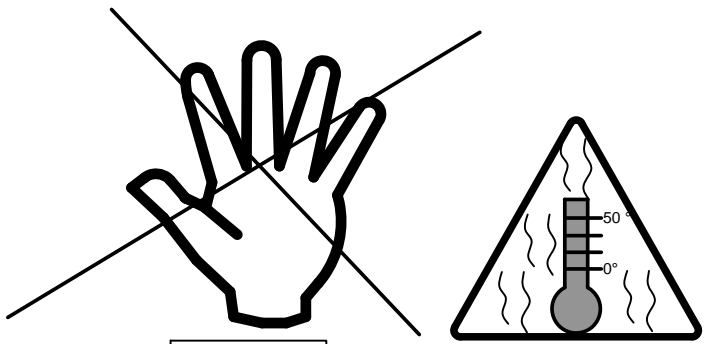


2





B46.73.00.00047





Entsorgung des Altgerätes:  
Disposal of the old device:  
Mise au rebut de l'ancien appareil :  
Smaltimento del vecchio apparecchio:

Das auf dem Typenschild vorhandene Symbol der durchgestrichenen Abfalltonne zeigt, dass das Produkt unter die Richtlinie 2012/19/EU fällt. Am Ende der Lebensdauer dürfen so gekennzeichnete Altgeräte nicht mit dem Hausmüll entsorgt werden, sondern sind bei einer gesonderten Entsorgungsstelle abzugeben. Die Abgabe ist für Sie kostenlos. Durch die Abgabe leisten Sie einen Beitrag zum Umwelt- und Ressourcenschutz, da enthaltenen Wertstoffe einer Wiederverwendung zugeführt werden.

The crossed-out wheeled bin symbol on the type label indicates that the product is covered by Directive 2012/19/EU. At the end of its service life, old appliances marked in this way must not be disposed of with household waste, but must be handed in at a separate disposal point. The disposal is free of charge for you. By submitting your waste, you make a contribution to the protection of the environment and resources, as the recyclable materials it contains are reused.

Le symbole de la poubelle barrée d'une croix sur la plaque signalétique indique que le produit est couvert par la directive 2012/19/EU. A la fin de leur durée de vie, les appareils usagés ainsi marqués ne doivent pas être jetés avec les ordures ménagères, mais doivent être déposés dans un point de collecte séparé. La mise à disposition est gratuite pour vous. En soumettant vos déchets, vous contribuez à la protection de l'environnement et des ressources, puisque les matières recyclables qu'ils contiennent sont réutilisées.

Il simbolo del bidone della spazzatura barrato sulla targhetta indica che il prodotto è coperto dalla direttiva 2012/19/UE. Al termine del loro ciclo di vita, i vecchi apparecchi così contrassegnati non devono essere smaltiti con i rifiuti domestici, ma devono essere consegnati in un punto di smaltimento separato. Lo smaltimento è gratuito per voi. Con l'invio dei rifiuti si contribuisce alla tutela dell'ambiente e delle risorse, poiché i materiali riciclabili in esso contenuti vengono riutilizzati.

DE	Dieses Produkt enthält eine Lichtquelle der Energieeffizienzklasse <b>F</b>
GB	This product contains a light source of energy efficiency class <b>F</b>
FR	Ce produit contient une source lumineuse de classe d'efficacité énergétique <b>F</b>
IT	Questo prodotto contiene una sorgente luminosa di classe di efficienza energetica <b>F</b>
ES	Este producto contiene una fuente luminosa de la clase de eficiencia energética <b>F</b>
PT	Este produto contém uma fonte de luz da classe de eficiência energética <b>F</b>
NL	Dit product bevat een lichtbron van energie-efficiëntieklasse <b>F</b>
GR	Το προϊόν αυτό περιέχει φωτεινή πηγή της τάξης ενεργειακής απόδοσης <b>F</b>
TR	Bu ürün, enerji verimliliği sınıfı bir ışık kaynağı içerir <b>F</b>
DK	Denne produkt indeholder en lyskilde i energieffektivitetsklasse <b>F</b>
FI	Tämä tuote sisältää valonlähteen, jonka energiatehokkuusluokka on <b>F</b>
SE	Denna produkt innehåller en ljuskälla med energieffektivitetsklass <b>F</b>
NO	Denne produktet inneholder en lyskilde med energieffektivitetsklasse <b>F</b>
EE	Toode sisaldab energiatõhususe klassi <b>F</b> valgusallikat
LV	Šis ražojums satur gaismas avotu, kura energoefektivitātes klase ir <b>F</b>
LT	Šiame gaminyje yra šviesos šaltinis, kurio energijos vartojimo efektyvumo klasė <b>F</b>
PL	Ten produkt zawiera źródło światła o klasie efektywności energetycznej <b>F</b>
CZ	Tento výrobek obsahuje světelný zdroj s třídou energetické účinnosti <b>F</b>
SK	Tento výrobok obsahuje svetelný zdroj triedy energetickej účinnosti <b>F</b>
HU	Ez a termék egy <b>F</b> energiatékonysági osztályú fényforrást tartalmaz
HR	Ovaj proizvod sadržiava izvor svjetlosti klase energetske učinkovitosti <b>F</b>
SI	Ta izdelek vsebuje svetlobni vir razreda energijske učinkovitosti <b>F</b>
RS	Ovaj proizvod sadrži izvor svetlosti klase energetske efikasnosti <b>F</b>
BG	Този продукт включва светлинен източник с клас на енергийна ефективност <b>F</b>
RO	Acest produs conține o sursă de lumină cu clasa de eficiență energetică <b>F</b>
RU	Этот продукт содержит источник света класса энергоэффективности <b>F</b>

