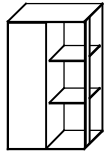
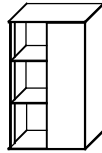


# pelipal



Variante A



Variante B

MOT-NZ0130S1 A4  
Datum 12/07/17

## 3\_\_-015030

T1 Bitte unbedingt ausfüllen!

Name

Strasse

Plz

Ort

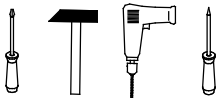
Tel.

T2 Sehr geehrte Kunden,  
wir freuen uns, dass Sie sich für ein Produkt aus dem Hause Pelipal entschieden haben. Sollte es trotz aller Bemühungen unsererseits, Ihnen ein qualitativ hochwertiges Möbelstück zu liefern, zu Fehlteilen kommen, schicken Sie bitte dieses ausgefüllte Blatt an

Fax.: +49 3443/434350

E-Mail: [ersatzteile@pelipal.de](mailto:ersatzteile@pelipal.de)

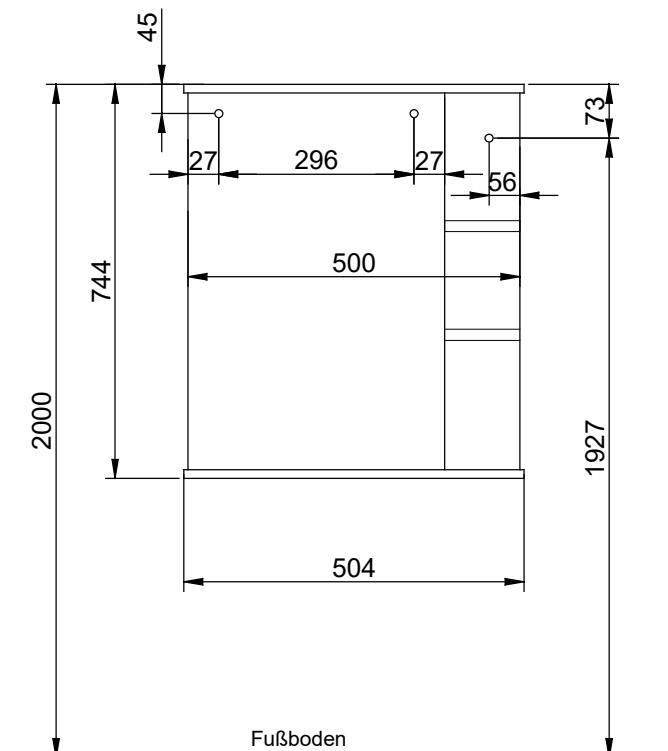
Bitte beachten Sie, dass Bauteile über 800mm Länge und 350mm Breite direkt bei Ihrem Möbelhändler zu beanstanden sind. Zur Reklamationsbearbeitung ist es unbedingt erforderlich **die Artikelnummer des Schrankes**, welche auf dem Etikett ersichtlich ist und den Markt, wo das Möbel erworben wurde anzugeben. Außerdem tragen Sie unten bitte die benötigte Stückzahl ein. Viel Spaß mit Ihrem neuen Badmöbel! Ihr Pelipal Team



T3 Für den Zusammenbau sind 2 Personen erforderlich.

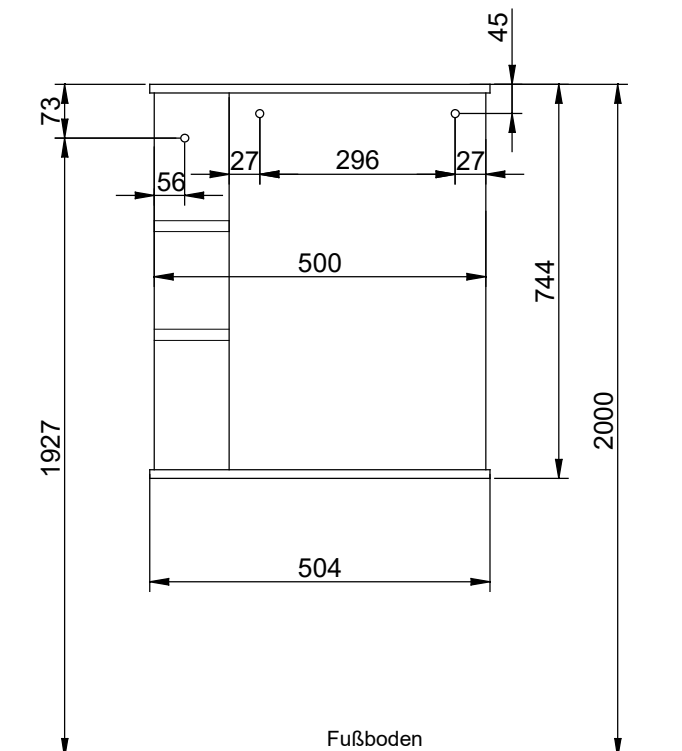
T4 Montage-Richtzeit 3 Stunden

### Variante A

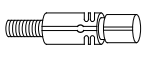

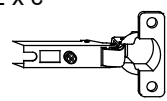
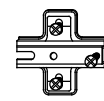

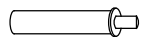
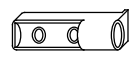
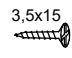

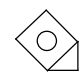
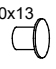
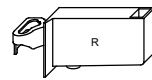
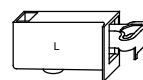





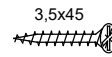

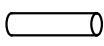


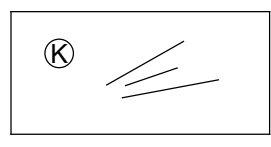
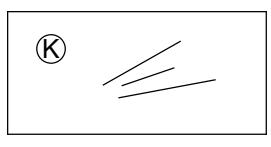
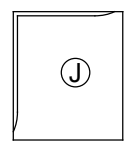
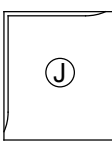
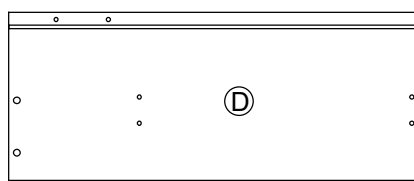
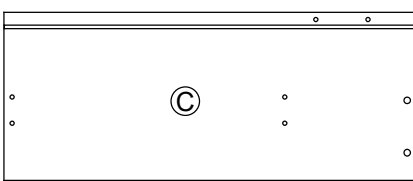
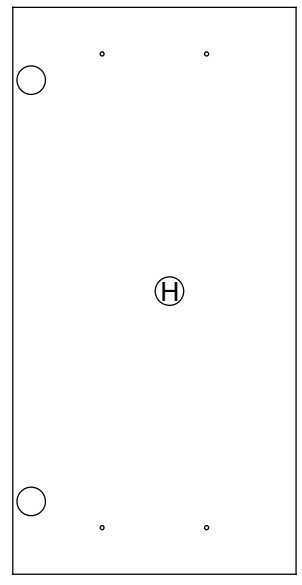
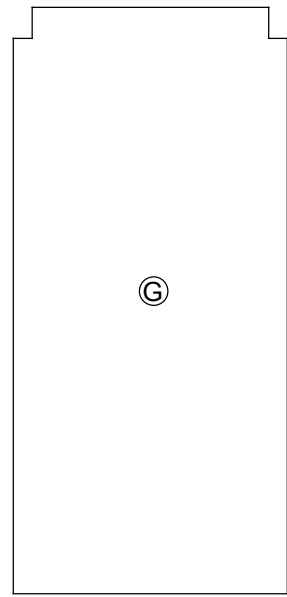
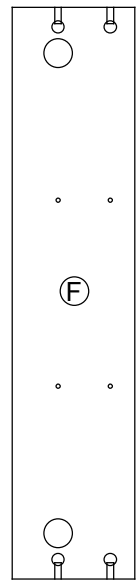
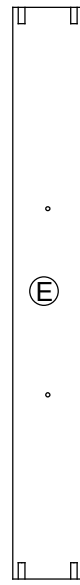
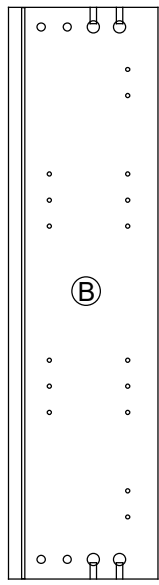
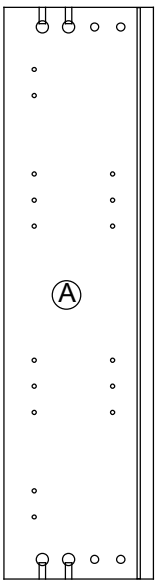
Die Maßangabe der Höhe ist nicht bindend!

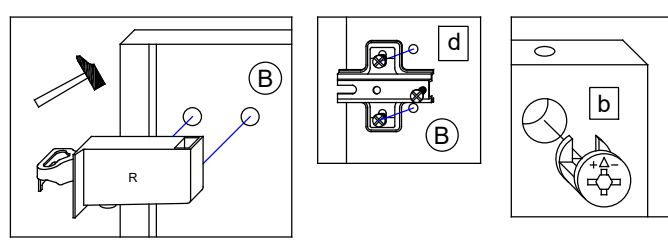
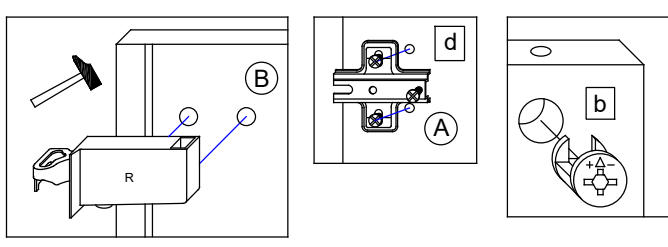
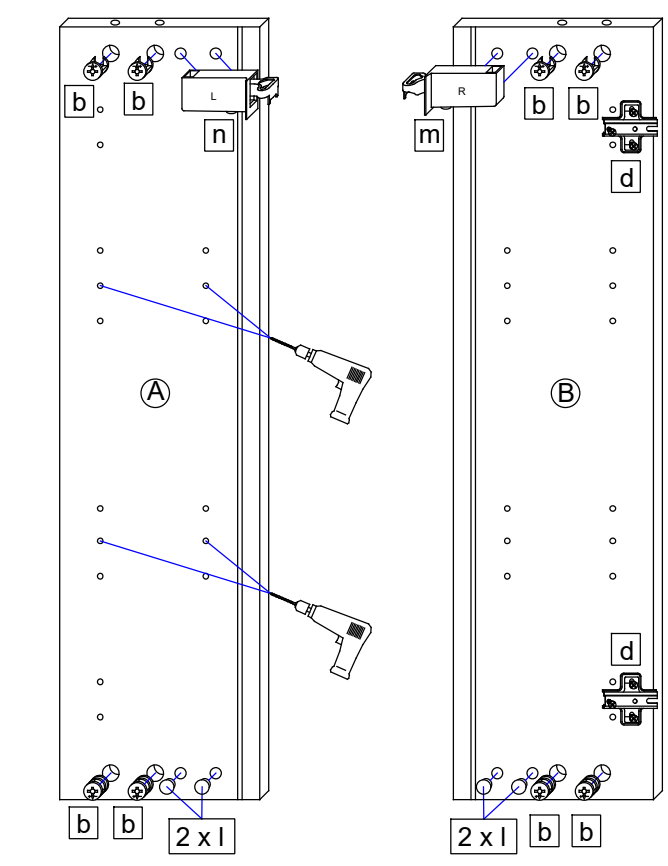
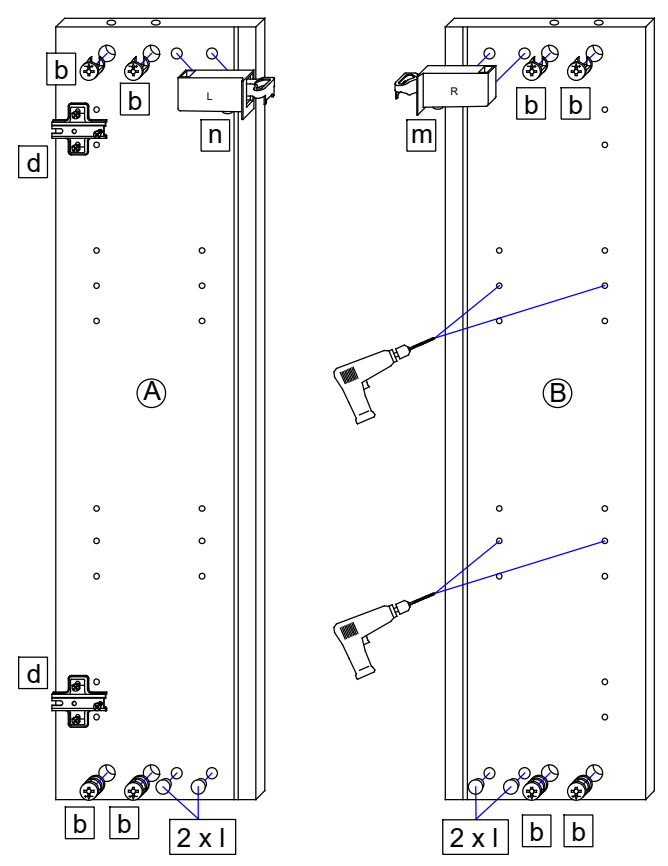
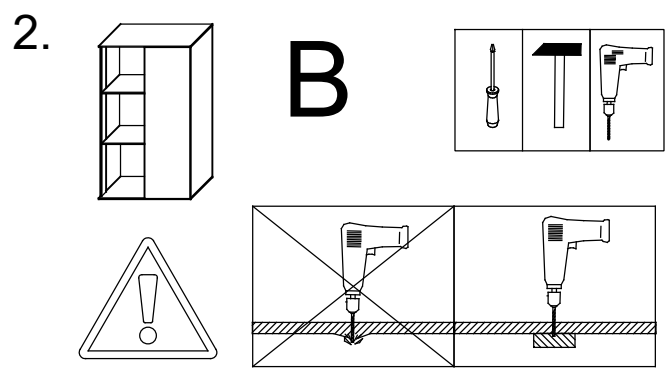
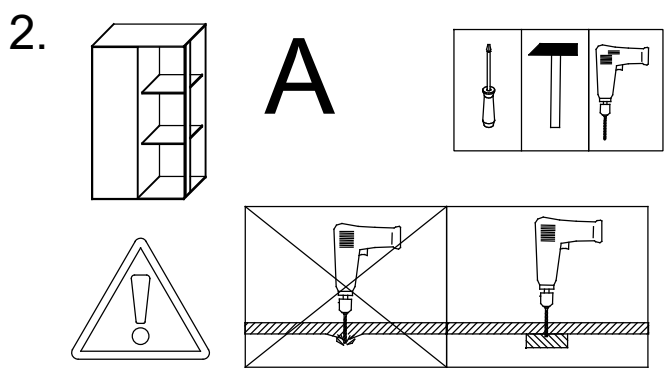
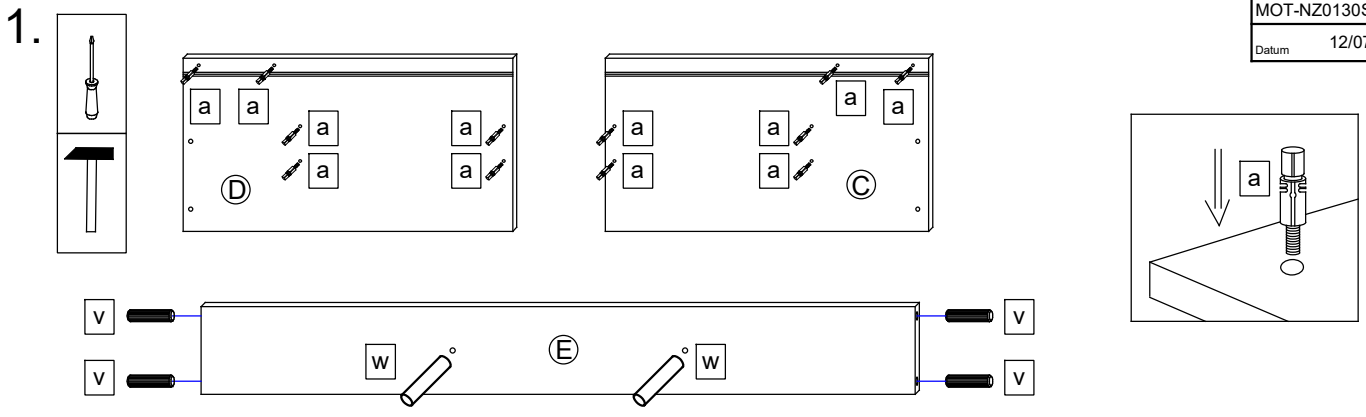
### Variante B



Die Maßangabe der Höhe ist nicht bindend!

12 x a  DUEB-SMD-000005	Stück	12 x b  EXZENTER-000015	Stück	2 x c  TBD-35-115X00	Stück	2 x d  ZPL-003X004	Stück	2 x e  ADK-AL1-005X008	Stück
1 x f  TUER-DAEM-000010	Stück	1 x g  TUER-ADA-000010	Stück	10 x h  SCH-SPA-035X015	Stück	8 x i  TRAE-001-000010	Stück	4 x k  RWD-KEI-000060	Stück
4 x l  ADK-AL1-010X013	Stück	1 x m  AUF-001-000080	Stück	1 x n  AUF-001-000090	Stück	1 x o  Griff	Stück	2 x p  	Stück
2 x r  AUF-001-000020	Stück	1 x s  AUF-001-000025	Stück	1 x t  AUF-001-000055	Stück	8 x u  SCH-SPA-035X045	Stück	4 x v  DUEB-HLZ-008X030	Stück
2 x w  TRAE-005-000010	Stück		Stück		Stück		Stück		Stück

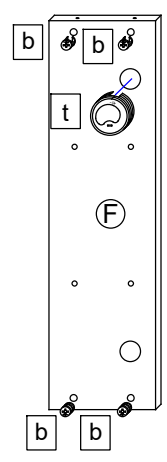
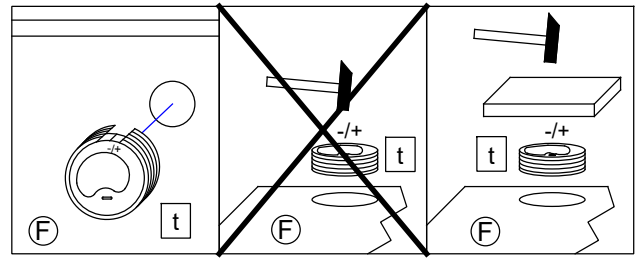
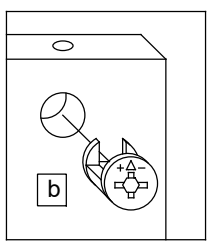
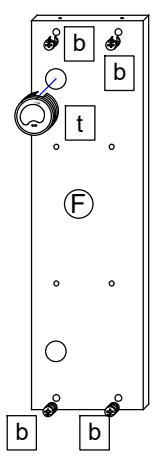
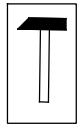




3.

A

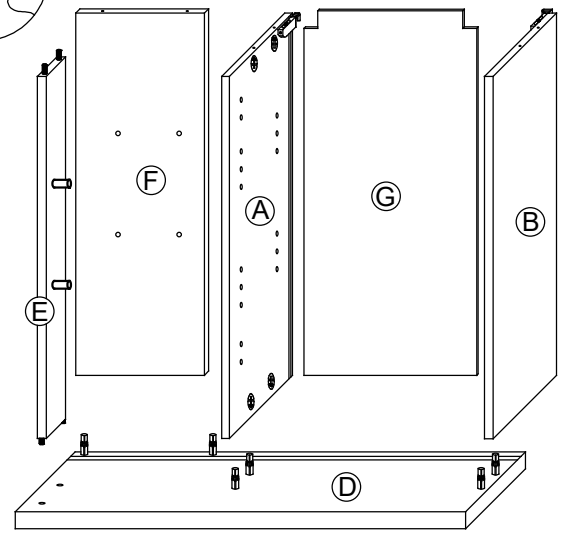
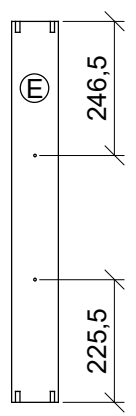
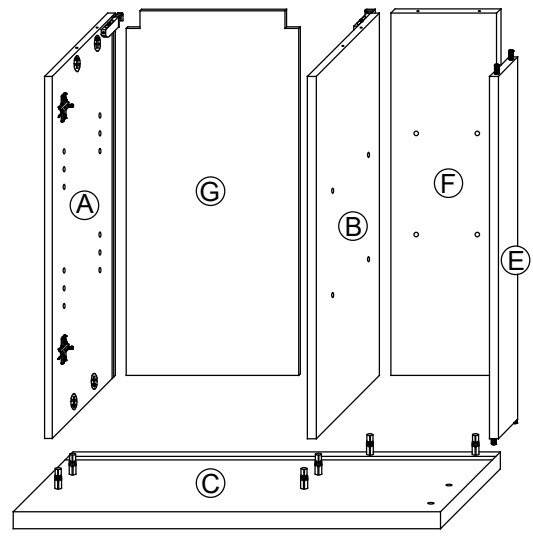
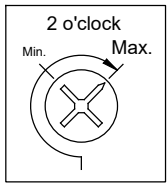
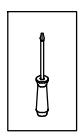
B



4.

A

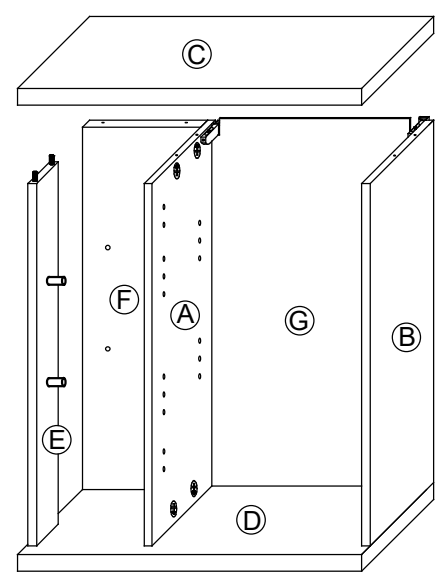
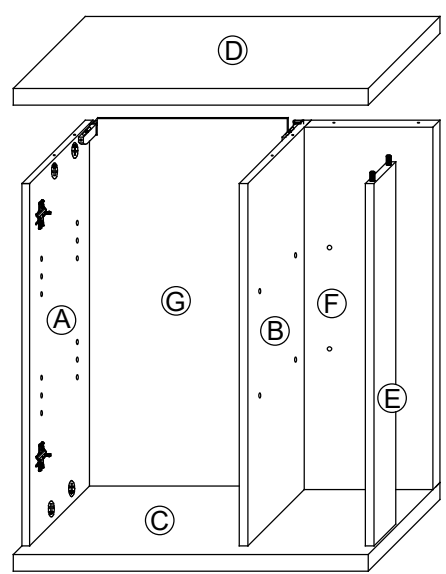
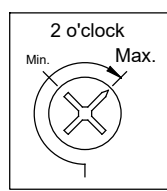
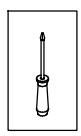
B



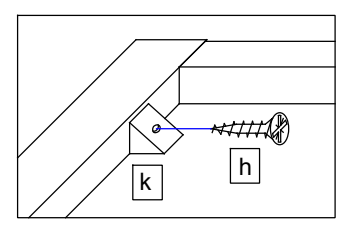
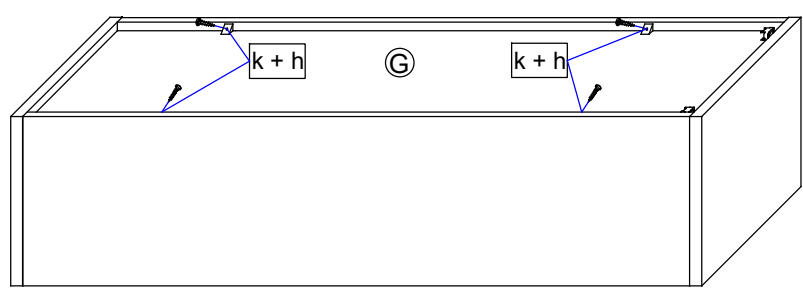
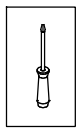
5.

A

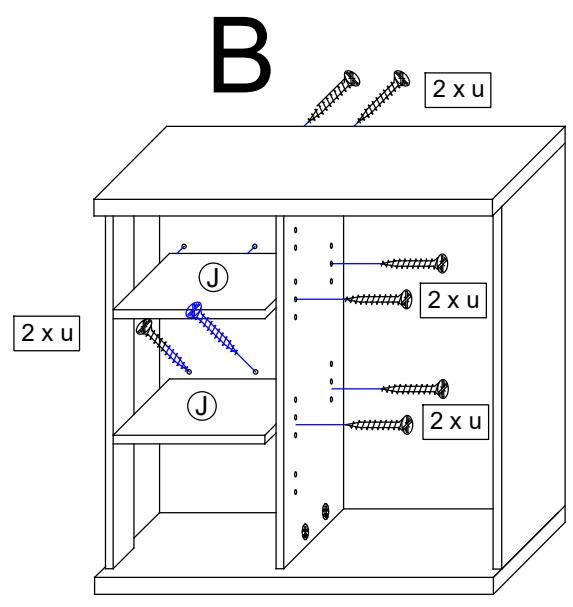
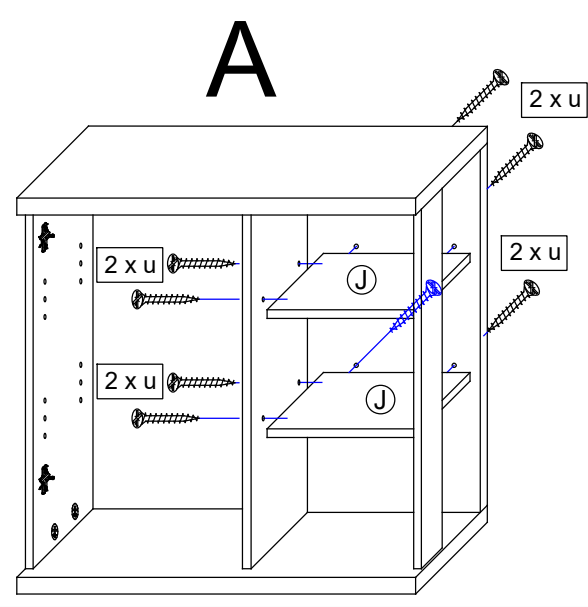
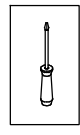
B



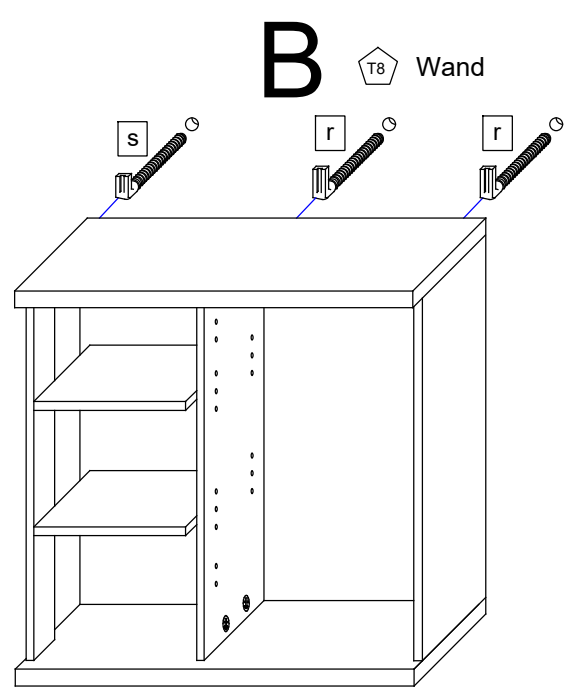
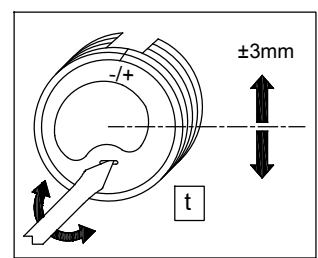
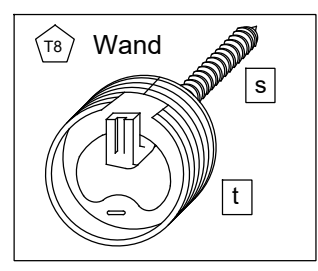
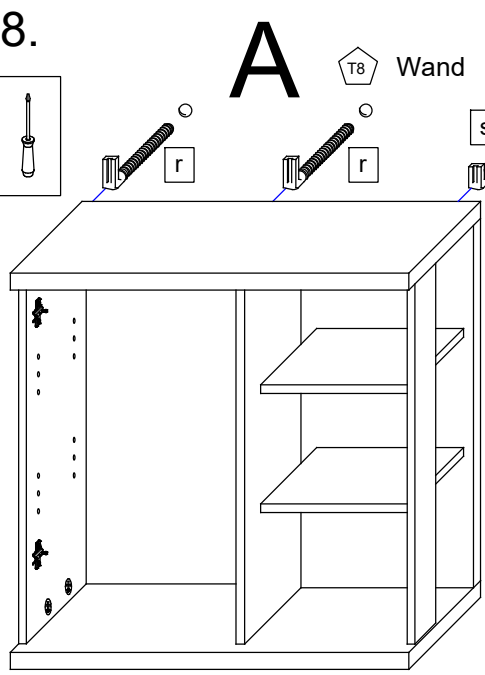
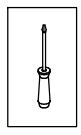
6.



7.



8.

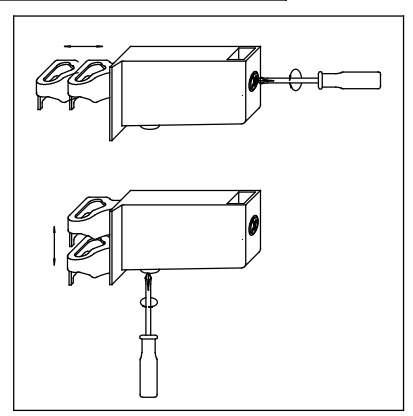
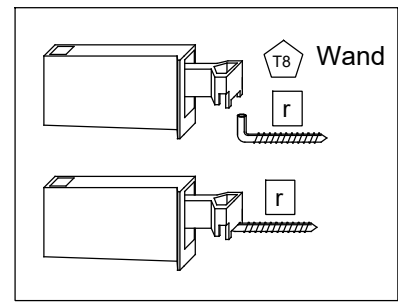


T38

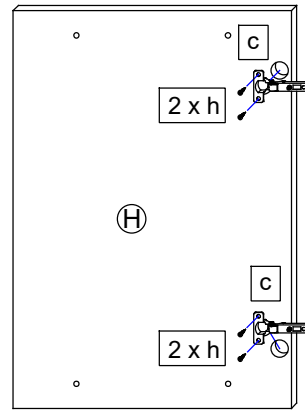
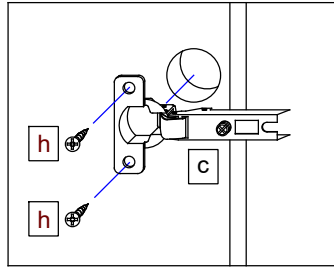
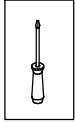
Achten Sie beim Aufhängen des Schrankes darauf, dass der Schrankaufhänger richtig in den Schraubhaken einrastet.

T9

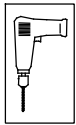
Lassen Sie den Schrank nur durch fachkundige Personen mit für die Wand geeignetem Montagematerialien montieren.



9.

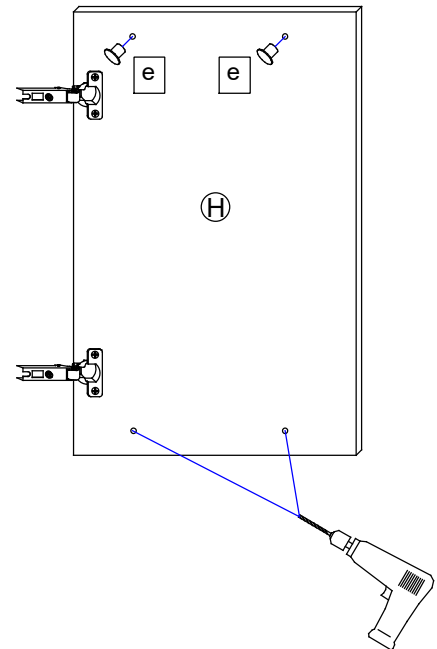
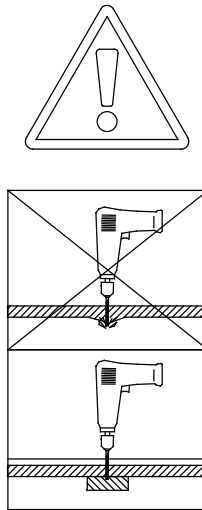
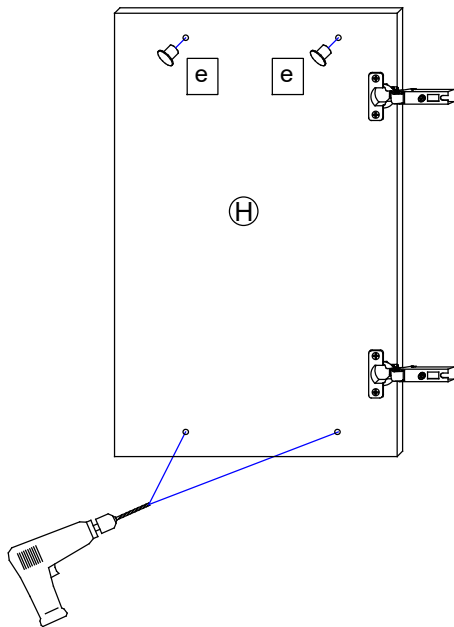


10.

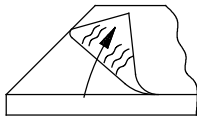
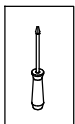


A

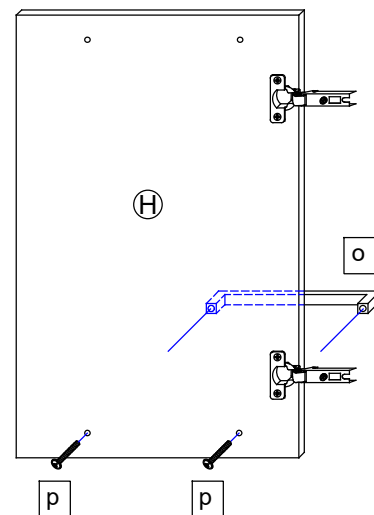
B



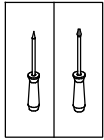
11.



Bei Hochglanz-Fronten bitte erst die Schutzfolie entfernen und dann den Griff montieren!



12.



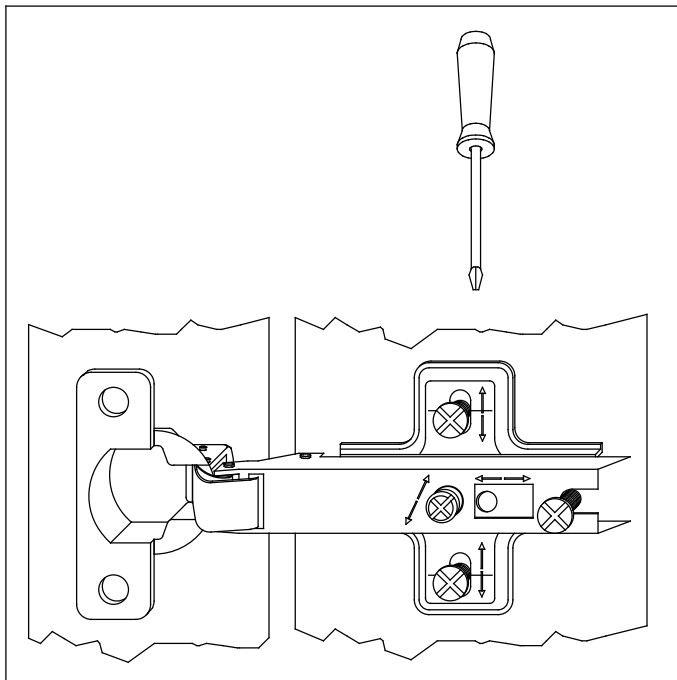
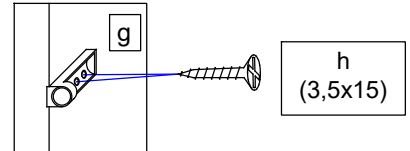
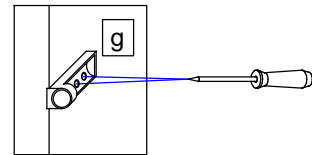
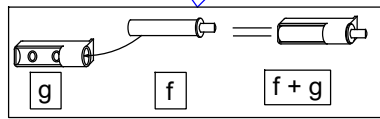
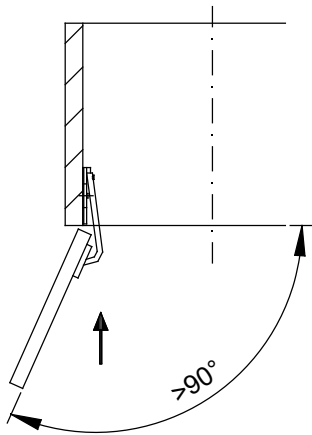
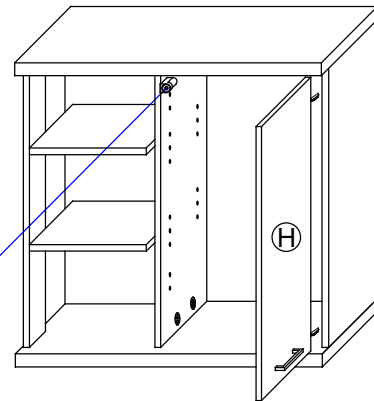
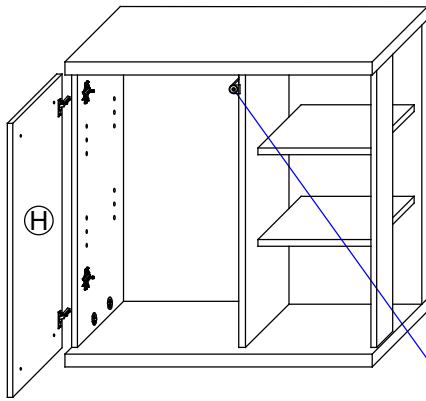
A

T11

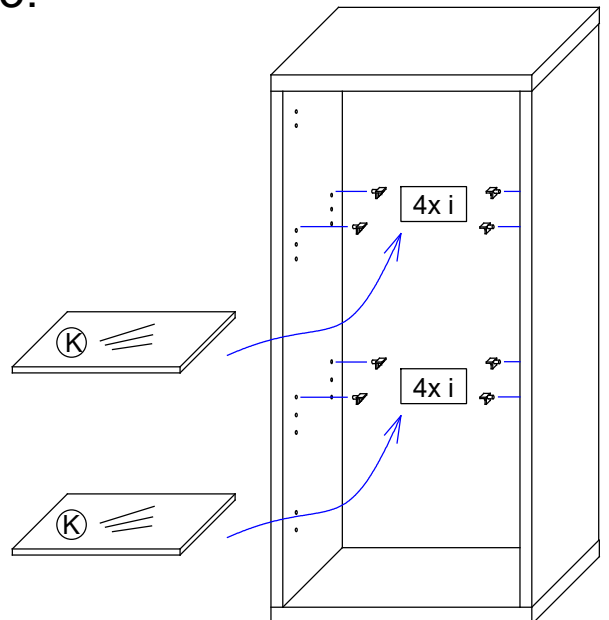
Bei Türmontage das Scharnier einhängen, bis Anschlag öffnen und anschließend festschrauben.

B

MOT-NZ0130S7 A4  
Datum 12/07/17



13.



T5



Das Etikett, welches sich unten rechts befindet bitte ausschneiden und auf der Rückwand mit Klebeband (nicht beiliegend) befestigen.

T12

Das Möbel bitte nur mit einem feuchten Tuch reinigen.

PELIPAL GmbH  
Hans-Wilhelm-Peters-Straße 2

33189 Schlangen  
Germany