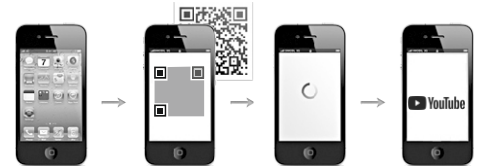
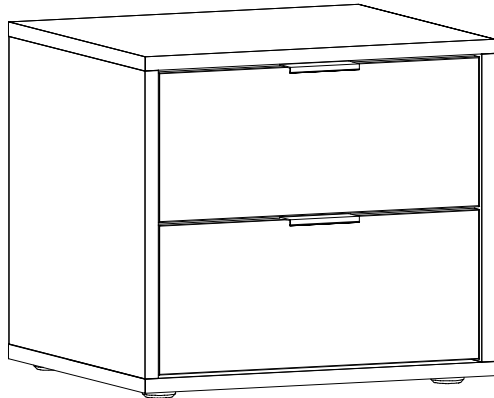




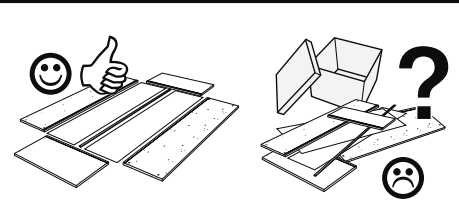
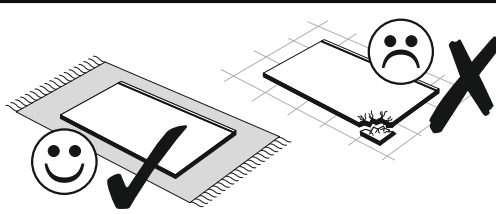
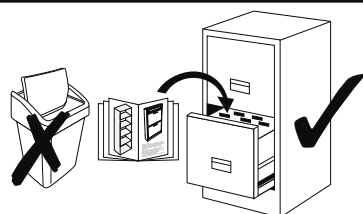
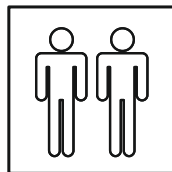
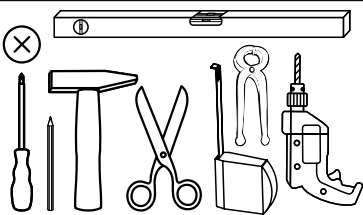
- |   |  |  |
|---|--|--|
| (D) Videounterstützte Montageanleitung            | (GB) Video-assisted assembly instructions            | (FR) Instructions de montage assistées par vidéo |
| (TR) Video destekli kurulum talimatları           | (IT) Istruzioni di montaggio video-assistite         | (NL) Video-ondersteunde montage-instructies      |
| (RU) инструкция по монтажу с помощью видеосигнала | (CZ) Instalační pokyny podporované videem            | (HU) Video-támogatott telepítési utasítások      |
| (RO) Instrucțiuni de instalare acceptate video    | (PL) Instrukcje montażu wspomagane sygnałem wizyjnym | (SK) Inštaláčné pokyny podporované videom        |



Art.-Nr.: **0800-KO\_02**  
**Kommode**

REPC-Nr.:


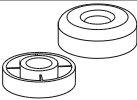
**Service • Assistenza • Dienstverlening • Serwis  
Servis • Szerviz • Сервисная служба**



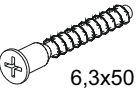





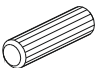

SCAN ME

Das Ersatzteil-Anforderungsformular finden Sie auf  
The replacement parts requisition form you find on  
<https://www.maeusbacher.de/ersatzteile/>


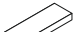
## BT1-00005 Colli 1/1

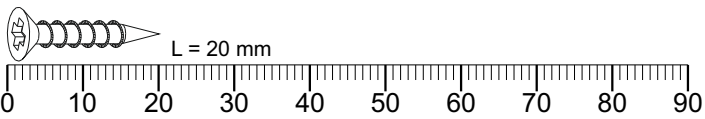
B01-123		B02-173	
8x	4,0x15	4x	

## BT1-00377 Colli 1/1

B01-10		B01-200		B01-30		B01-90	
4x	6,3x50	12x	6,3x13	10x	3x16	20x	3,5x20
B02-10		B02-20		B02-103		B05-20	
12x	ø15x12mm	12x		16x	8x30	8x	

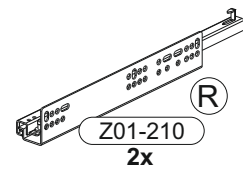
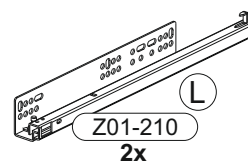
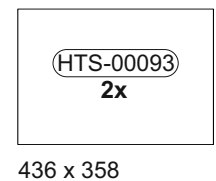
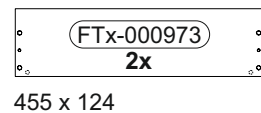
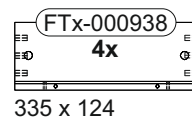
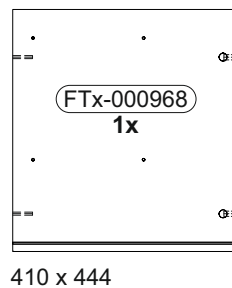
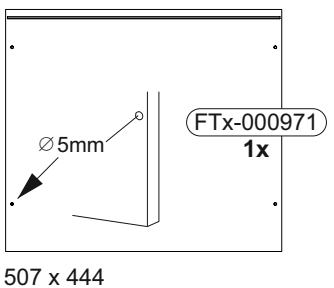
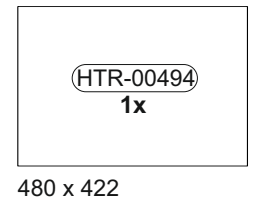
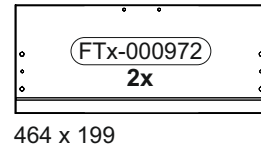
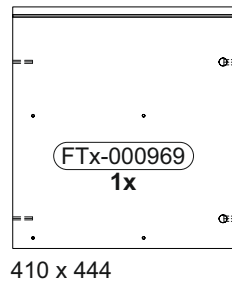
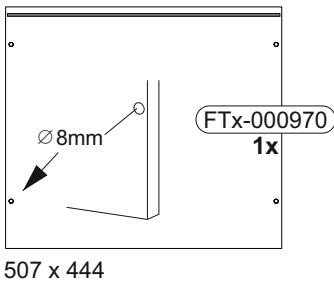
## BT1-00378 Colli 1/1

B05-185		B06-425	
4x		2x	100mm

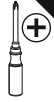


▶ SCAN ME

## Colli 1/1

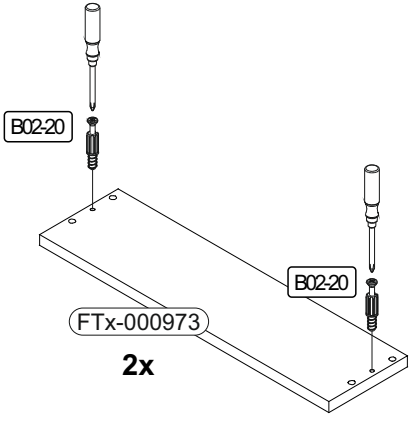


**1**

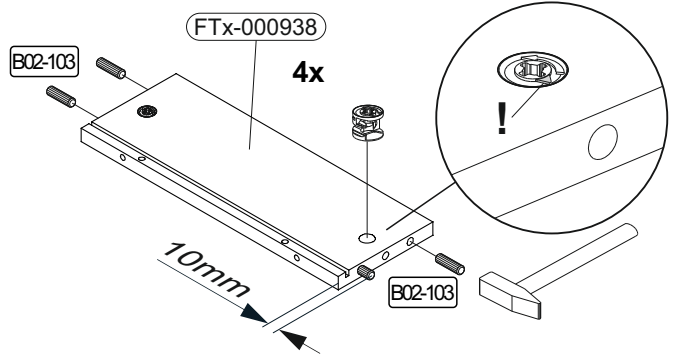


B02-10		B02-20		B02-103		B01-30	
8x	ø15x12mm	8x		16x	8x30	10x	3x16

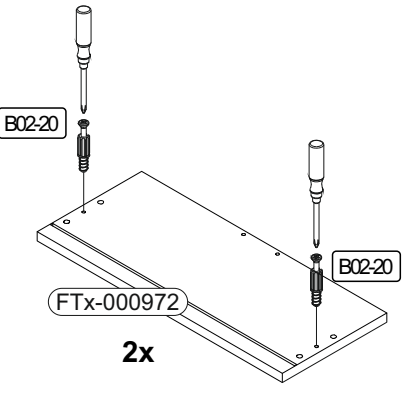
**1**



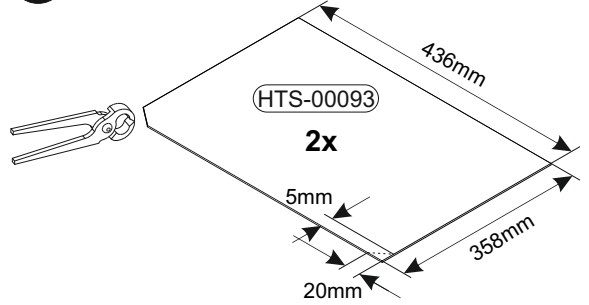
**2**



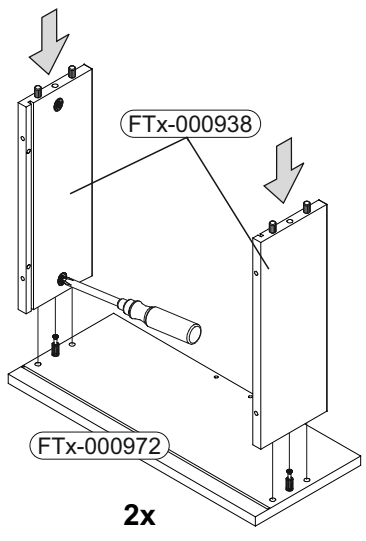
**3**



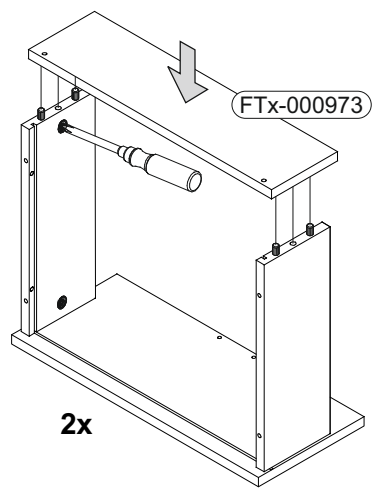
**4**



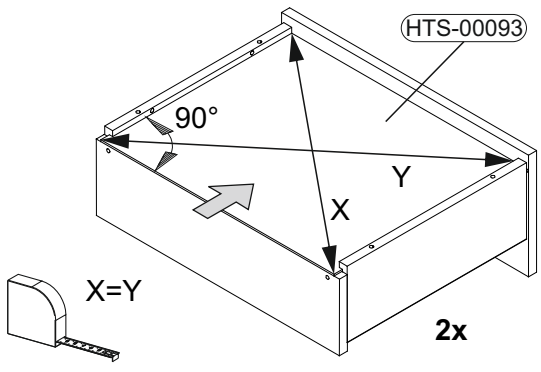
**5**



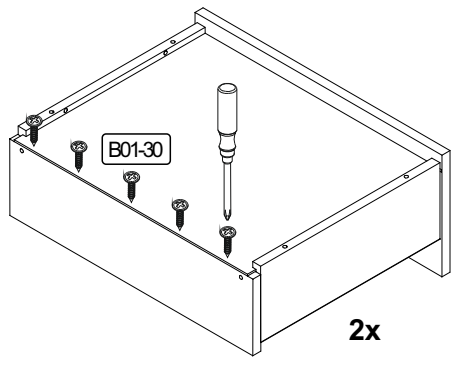
**6**

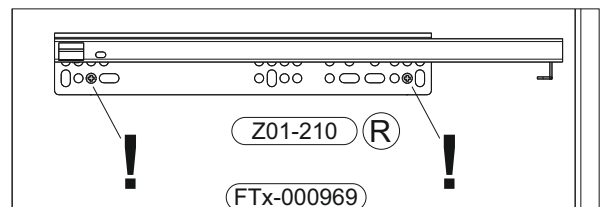
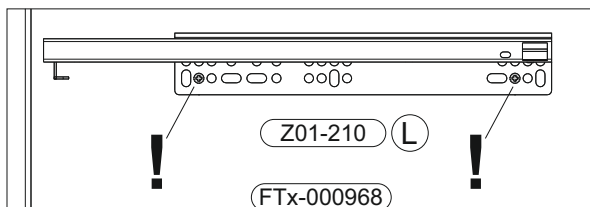
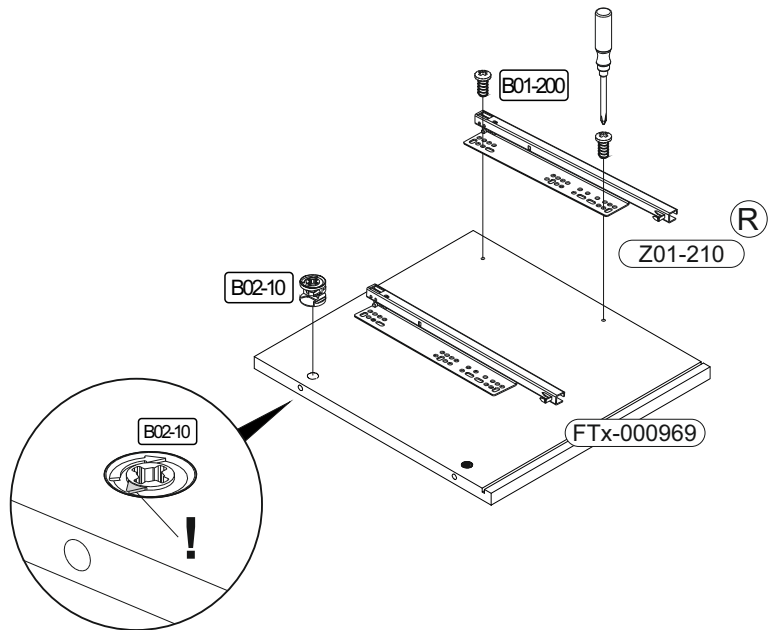
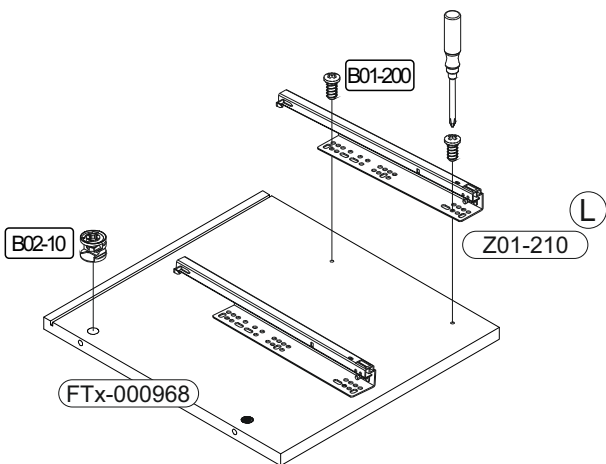
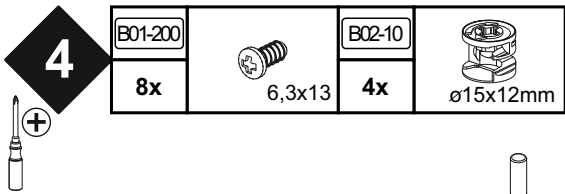
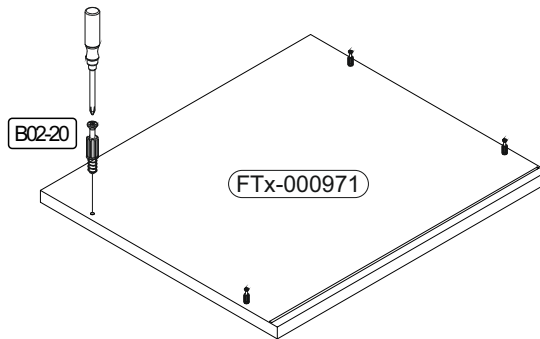
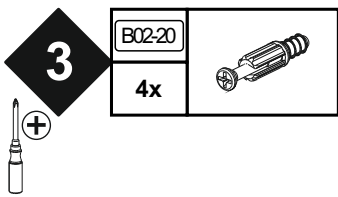
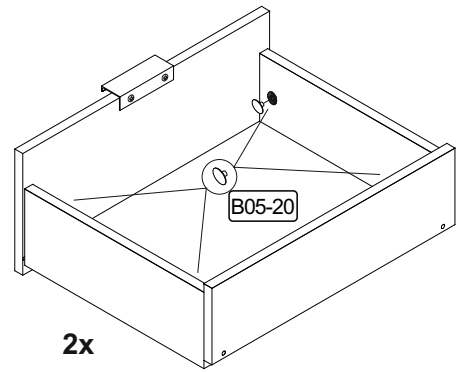
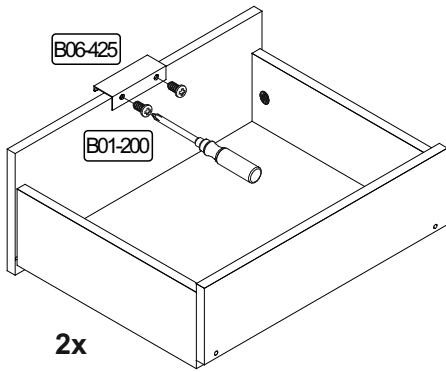
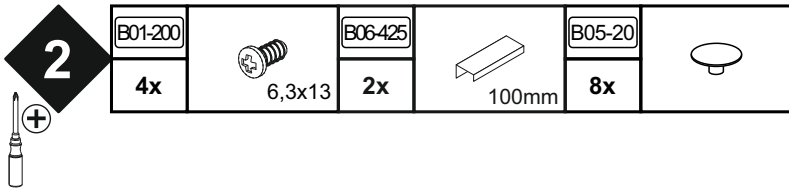


**7**

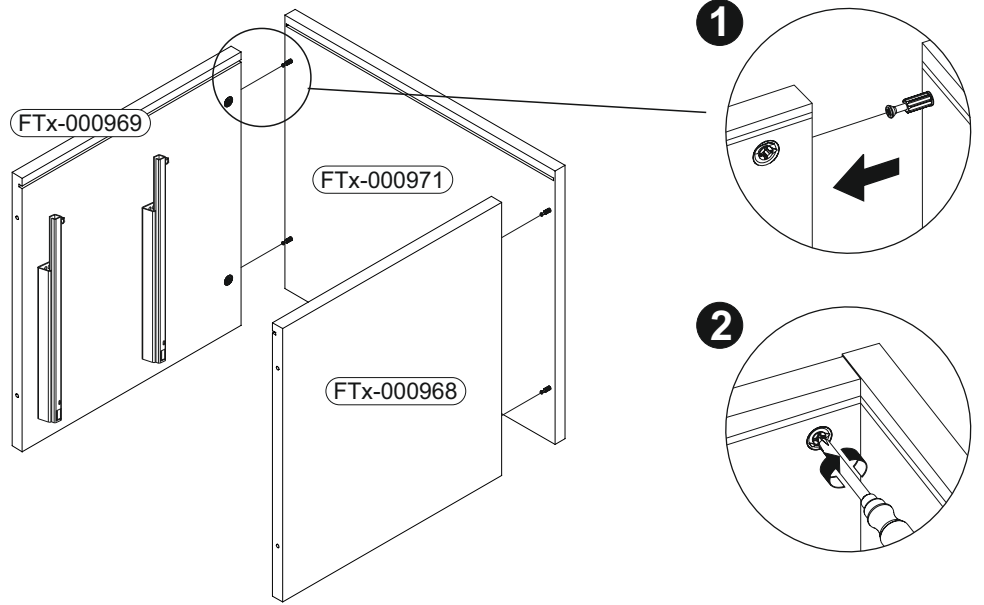
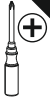


**8**

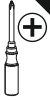


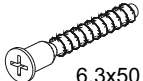
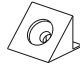



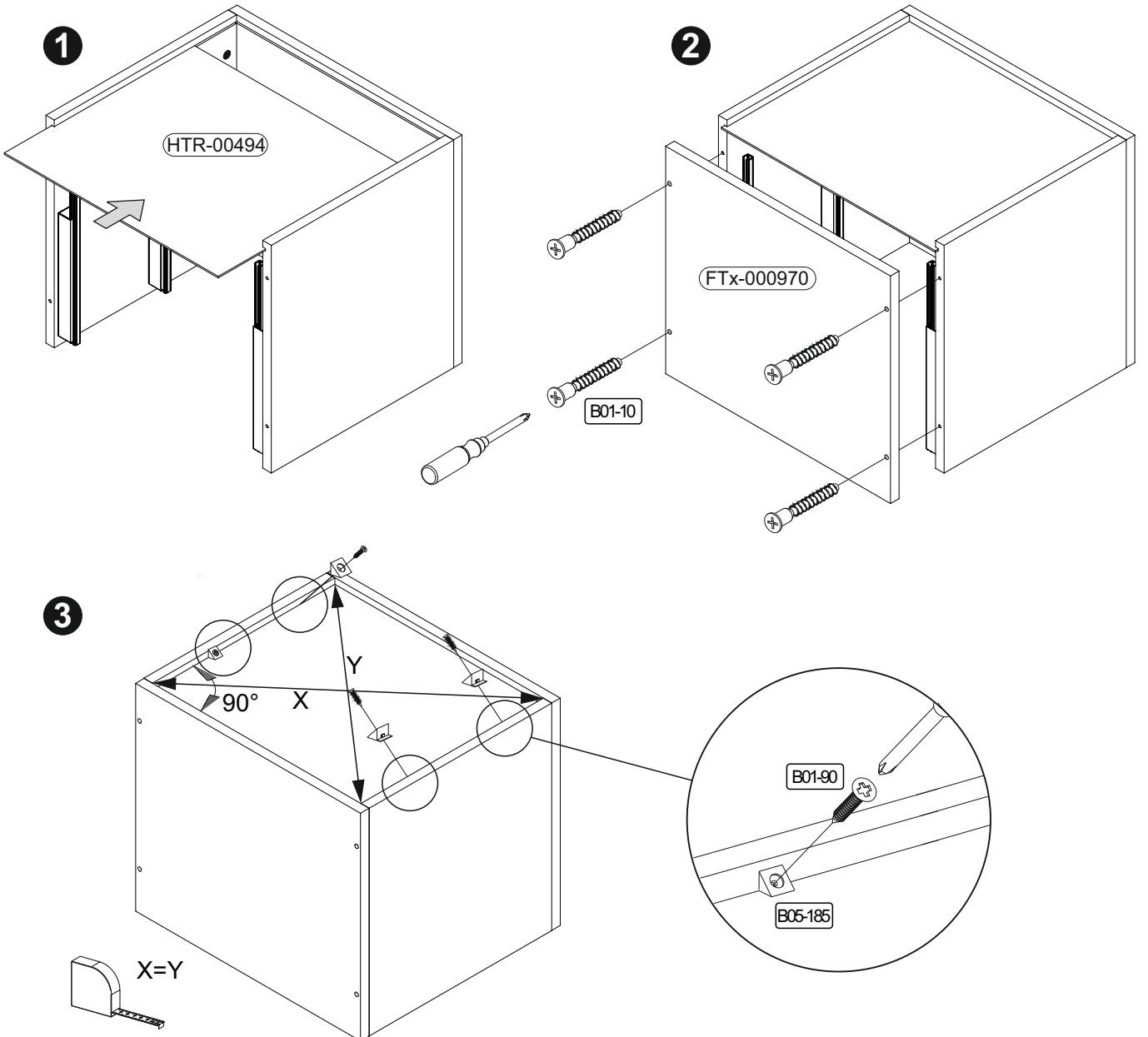
5




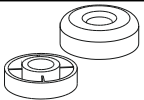
6

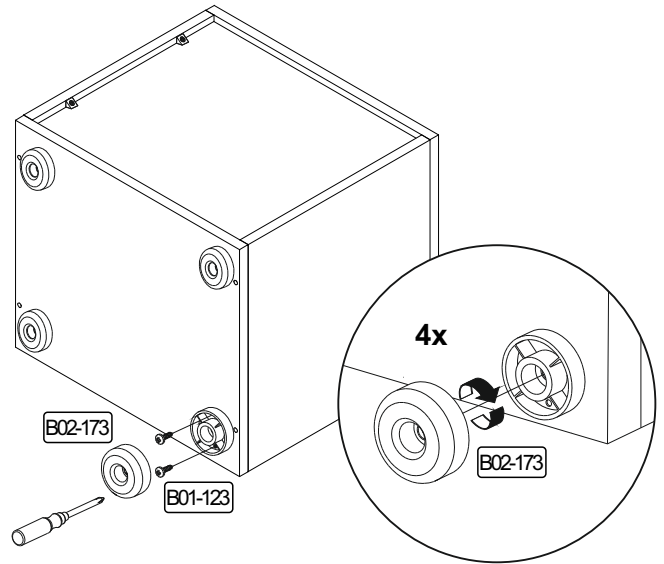
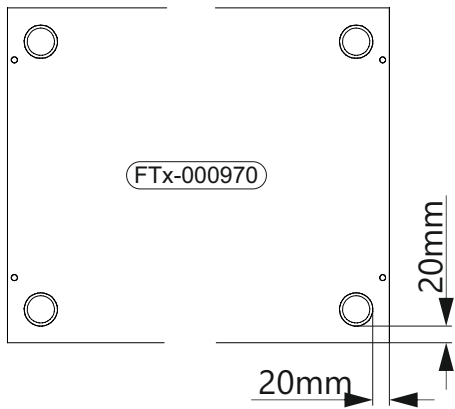
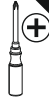


B01-10	 6,3x50	B05-185		B01-90	 3,5x20
4x		4x		4x	




**7.1**

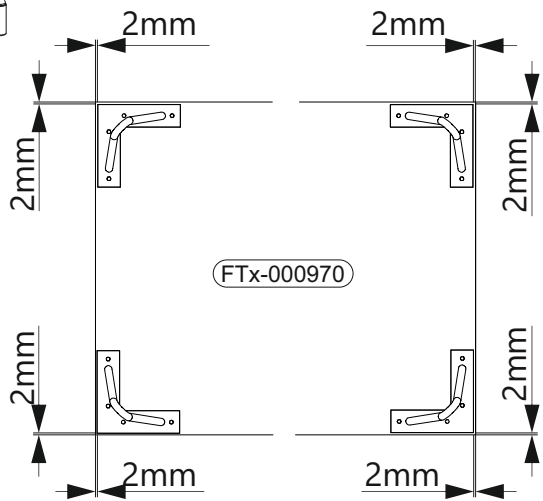
B01-123		B02-173	
8x	4,0x15	4x	



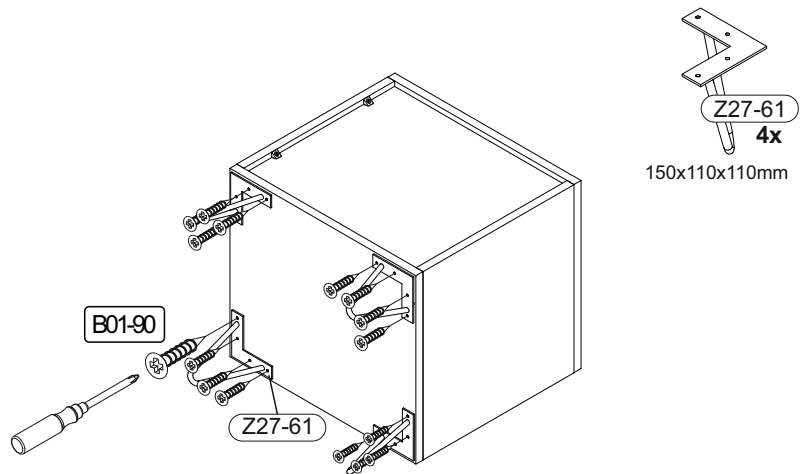
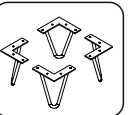
↓ **OPTIONAL ERHÄLTlich** ↓

**7.2**


B01-90	
16x	3,5x20

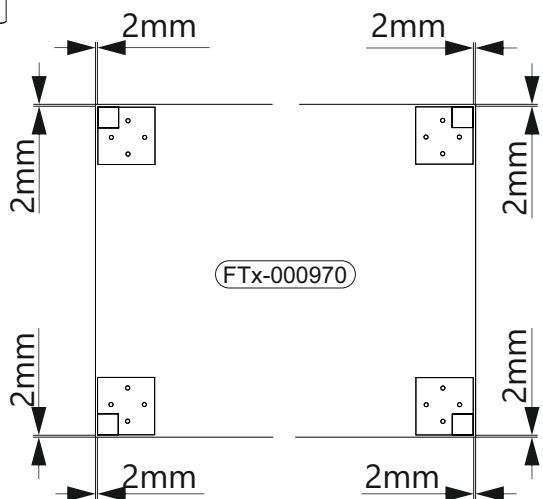


Art.-Nr. :  
**0800-4er FüÙe Draht**

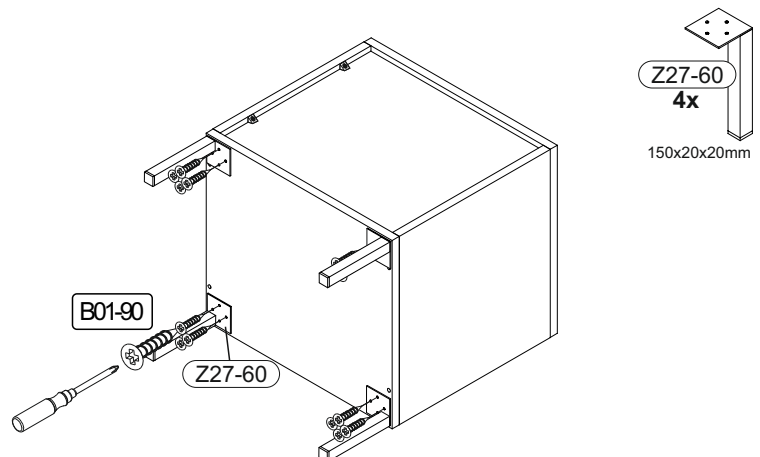
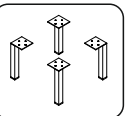


**7.3**

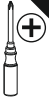
B01-90	
16x	3,5x20



Art.-Nr. :  
**0800-4er FüÙe Quadrat**



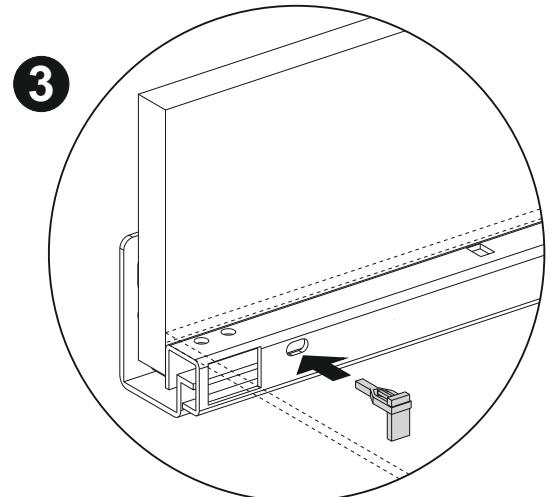
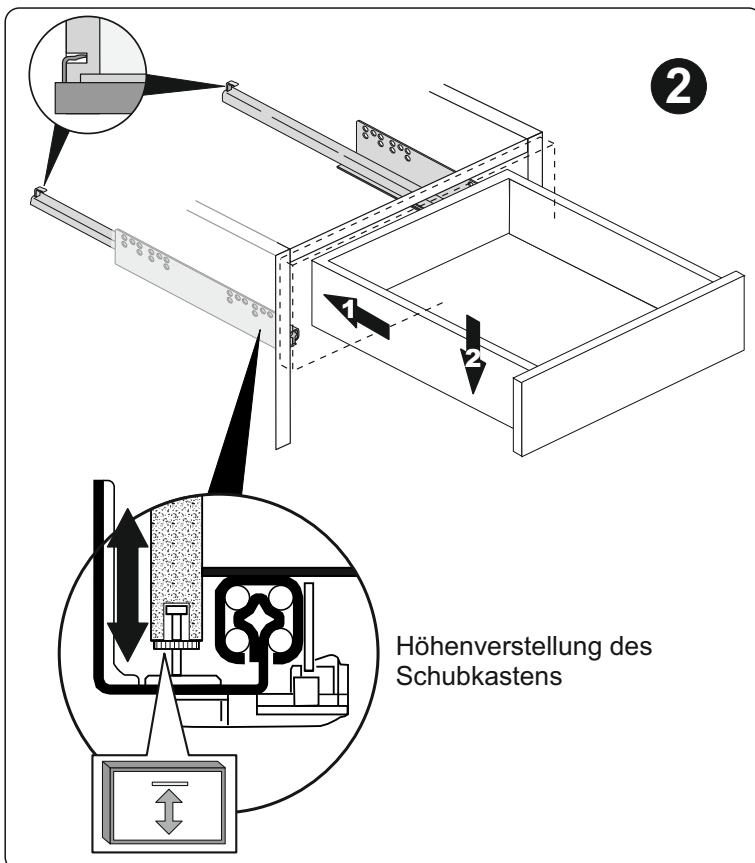
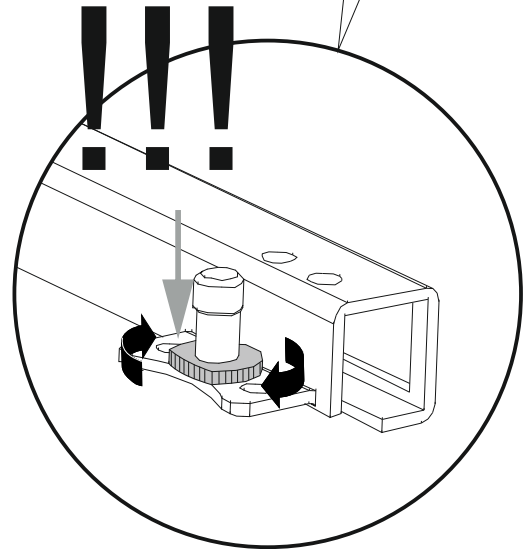
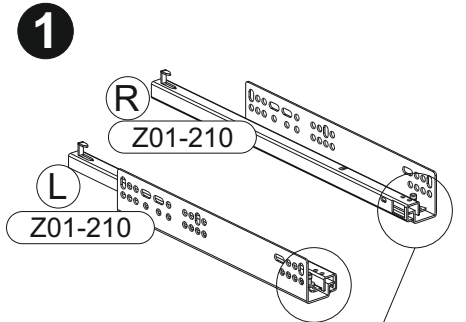
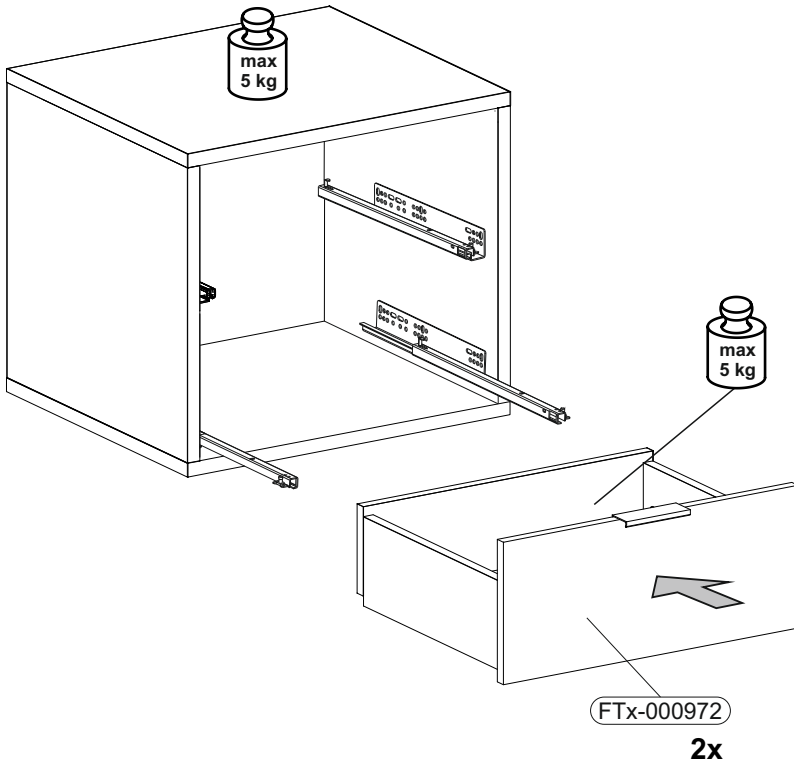
15



# Schubkasten-Auszugsschienen vorab Einstellung!! Stellrad bis auf die unterste Position drehen.



▶ SCAN ME



Nach dem Einsetzen und Einstellen der Schubkästen Pins zur Verriegelung eindrücken!