

**Produktinformation /Montageanleitung/Bedienungsanleitung für Gartenmöbel**  
**Product information/Assemby manual/Use manual for Outdoor Furniture**

Art. Nr. 250.004443

**1.DE) WICHTIG: AUFMERKSAM LESEN & FÜR SPÄTER GUT AUFHEBEN.**

**DIESES PRODUKT IST NUR FÜR DEN PRIVATEN GEBRAUCH IM HAUSHALT BESTIMMT, NICHT FÜR  
GEWERBLICHE, INDUSTRIELLE bzw. OFFENTLICHE NUTZUNG VORGESEHEN**

**EN) IMPORTANT: READ CAREFULLY & KEEP ACCURATELY FOR FUTURE.**

**THIS PRODUCT IS INTENDED ONLY FOR USE IN A PRIVATE HOUSHOLD, NOT SUITABLE FOR ANY  
PUBLIC, COMMERCIAL OR INDUSTRIAL USE!**

**2. Montage/Installation.**

***DE) Wichtige Hinweise für korrekte Möbelmontage:***

*Manche Möbelstücke sind fertig zusammengebaut und benötigen deshalb keiner Montage mehr. Sie müssen die Schrauben nur bei Möbeln mit Metallverbindungen überprüfen und gegebenenfalls anziehen.*

*Bestimmte Möbelstücke werden in zerlegtem Zustand geliefert. In diesem Fall müssen Sie wie folgt vorgehen:*

- Nehmen Sie das zerlegte/teilweise zerlegte Produkt aus der Verpackung.*
- Nehmen Sie den Montageplan in die Hand und vergewissern Sie sich, dass kein Bauteil fehlt.*
- Bauen Sie das Möbelstück nach dem Montageplan zusammen.*
- Ziehen Sie die Schrauben während der Montage nie ganz an. Dies erschwert den weiteren Verlauf des Zusammenbaus. Warten Sie damit bis das Möbelstück komplett zusammengebaut ist.*
- Für Möbel aus Aluminium, zu starkes Festdrehen der Befestigungsschrauben führt zur Zerstörung des Schraubengewindes oder zur Beschädigung des Möbels. Keinen Akkuschauber nutzen.*

***EN) Important notes for proper furniture assembly:***

*Some pieces of furniture are completely assembled and therefore do not require any assembly. You only have to check the screws on furniture with metal connections and tighten if necessary.*

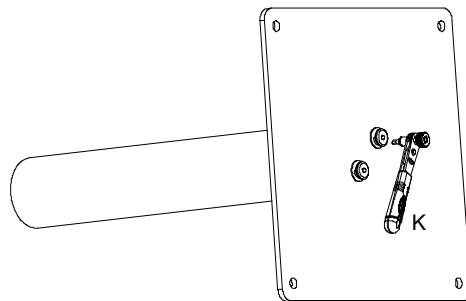
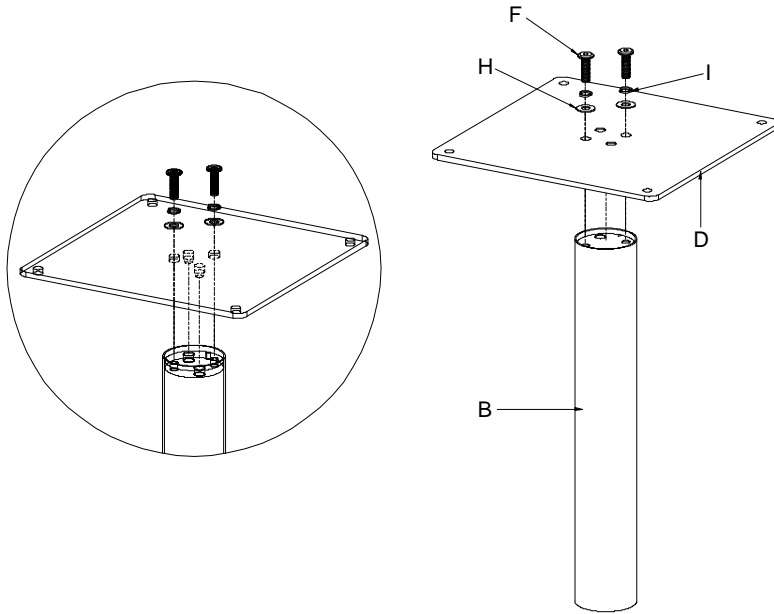
*Certain pieces of furniture are delivered in disassembled condition. In this case, proceed as follows:*

- Remove the disassembled/or partially assembled product from its packaging.*
- Check carefully the assembly plan and make sure that no component is missing.*
- Assemble the piece of furniture according to the assembly plan.*
- Do not fully tighten the screws during assembly. This makes the further steps of the assembly more difficult. Wait with tightening until the piece of furniture is completely assembled.*
- In case of furniture made of aluminium, excessive tightening of the fastening screws leads to the destruction of the screw thread or to the damage of the furniture. Do not use an electric screwdriver.*

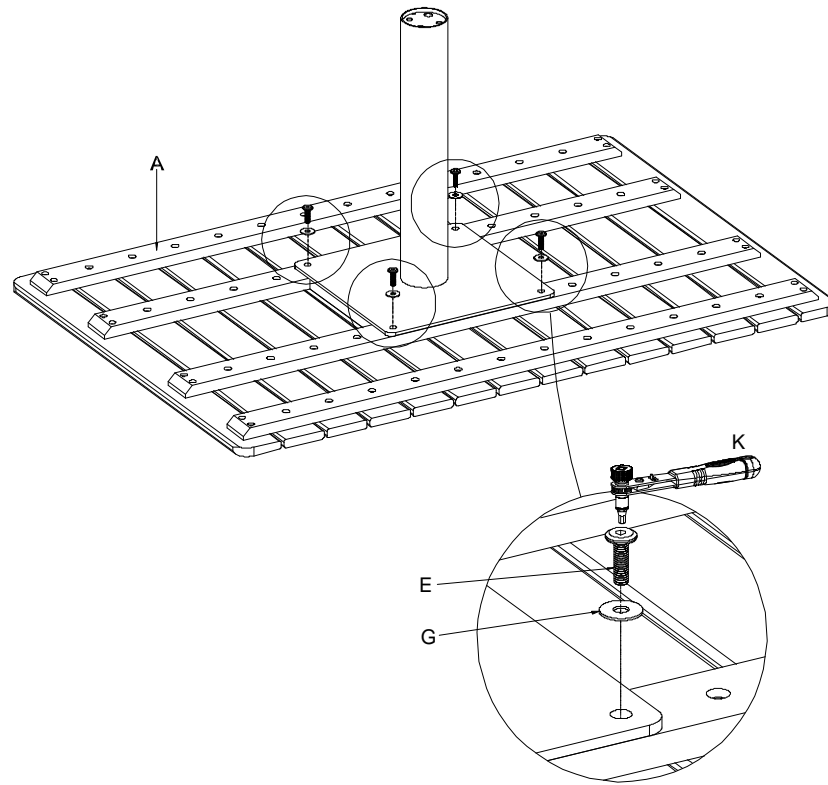


	A-1PC		E-4PCS		I-4PCS
	B-1PC		F-4PCS		J-4PCS
	C-1PC		G-4PCS		K-1PC
	D-1PC		H-4PCS		

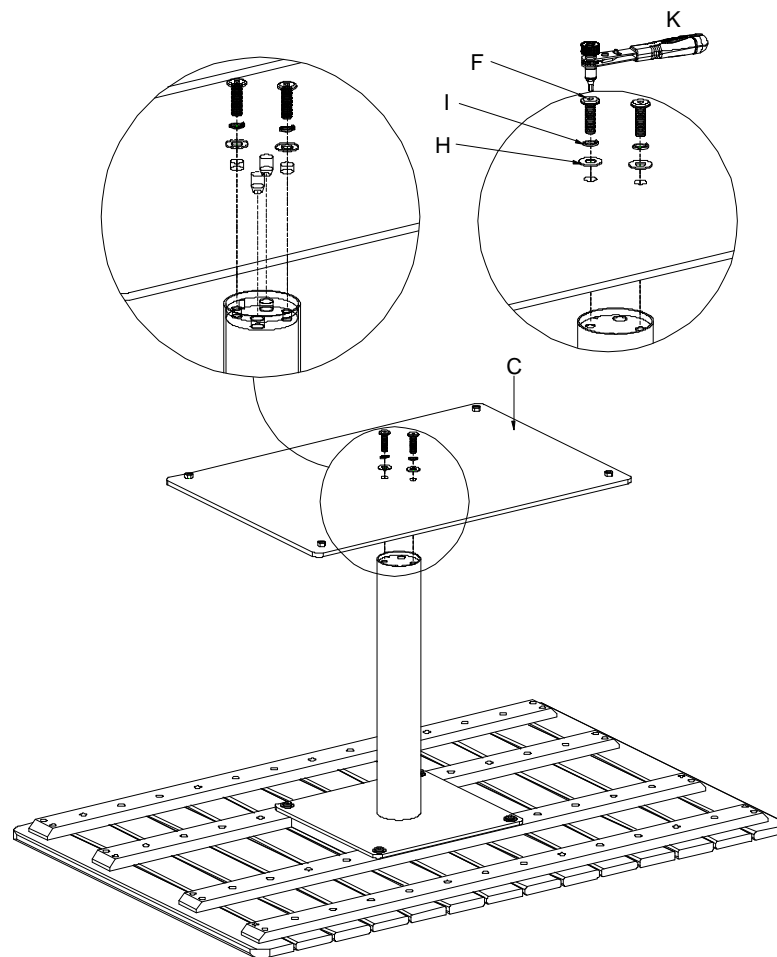
1



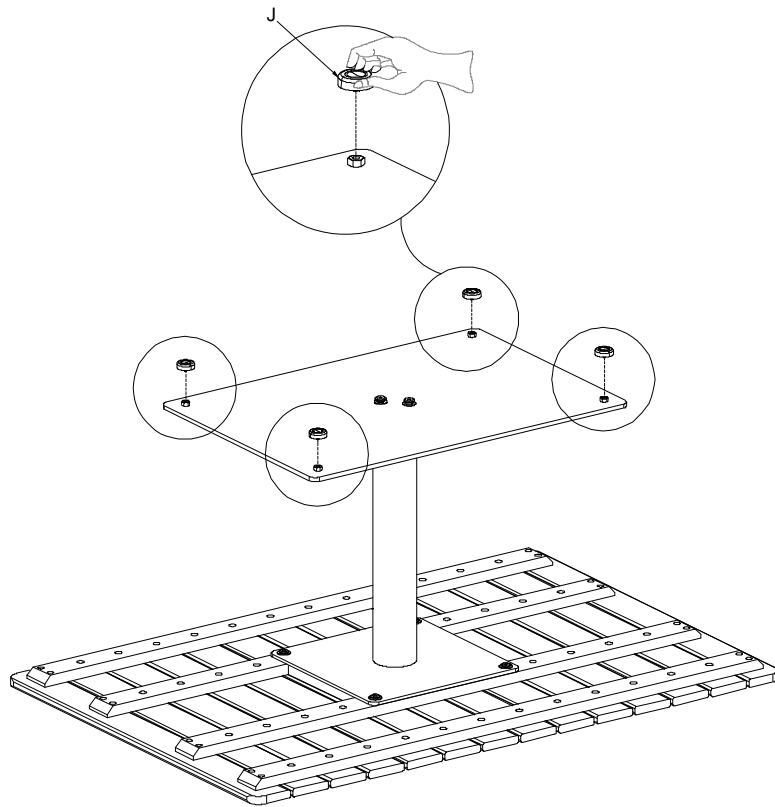
2



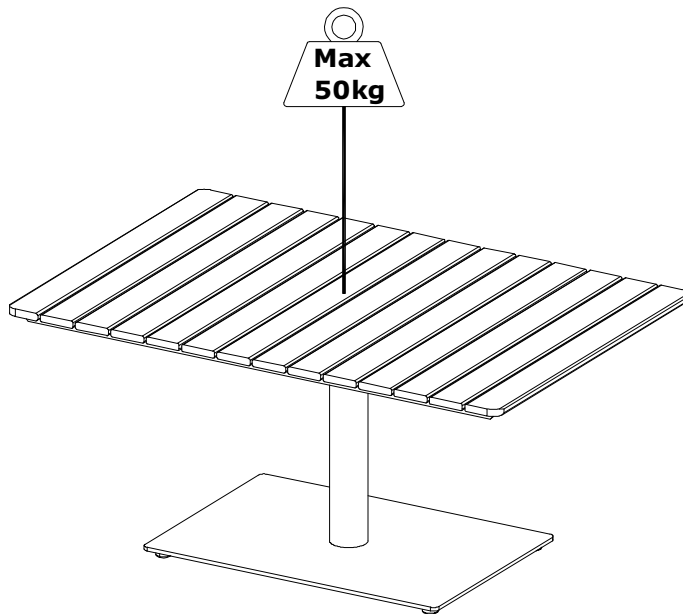
3



4



5



**Hersteller/Importeur:**

**Home Product Import GmbH**

**Graf-Zeppelin-Str.5,**

**D-46149 Oberhausen,**

**E-Mail: [info@h-p-i.de](mailto:info@h-p-i.de)**

**Website: [WWW.H-p-i.de](http://WWW.H-p-i.de)**

### **3. DE Wartung- & Pflegehinweise:**

**Diese Gartenmöbel sind wartungsfrei. Jedoch, wenn Sie die Möbel sauber halten und sie richtig lagern, können Sie sie Jahr für Jahr genießen.**

#### **a)WICHTIGE PFLEGEHINWEISE bzgl. der Oberfläche der Tisch-Platte aus Kunststoff/ PS-Wood/Polywood:**

- Um Flecken (von Essen, Glasrändern etc.) langfristig zu verhindern, entfernen Sie diese schnellstmöglich
- Gläser können als Hitzebündelung der Sonneneinstrahlung wirken und eine hohe Hitze entwickeln. Was bei starker Einstrahlung Verfärbungen erzeugen kann. Benützen Sie deshalb immer Untersetzer oder eine Tischdecke
- Die Oberfläche von PS-WOOD (Polywood) ist nicht hitzebeständig und somit nicht geeignet um heiße Gegenstände wie Pfannen/Grill-Utensilien etc. darauf abzustellen oder abzulegen. Bitte benützen Sie auch hier Untersetzer
- Vermeiden Sie bei Benutzung eines Tischgrills Fettspritzer oder Holzkohlespritzer, diese verursachen Brandflecken/-male
- Zigaretten/Zigarren verursachen Brandflecken/-male
- Bitte beachten, dass PS-Wood (Polywood) kein kratzfester Stoff ist.

**Reinigung:** Hartnäckige Flecken können mit fettlösendem Spülmittel und Spülschwamm entfernt werden.

**Lagerung:** Gartenmöbel/Sommermöbel möglichst in Wintersaison an einem trockenen, kühlen Ort lagern. Werden die Möbel draußen gelagert, sollte man sie schräg stellen und mit einer wasserabweisenden Hülle abdecken. Wichtig ist, dass die Luft zirkulieren kann, um Feuchtigkeitsstau zu verhindern.

**Reparieren:** Kleine Schäden in Kunststoff lassen sich mit feinem Schleifpapier in Faserrichtung glattschleifen.

#### **b)WICHTIGE PFLEGEHINWEISE bzgl. der Oberflächen aus diversen Materialien**

**Zur Beibehaltung der Stabilität des Möbelstücks sollten alle Schrauben mind. einmal pro Saison nachgezogen werden.**

**Reinigung:** mit milder Seifenlösung reinigen. Kunststoff- Holz- oder Metallmöbel nicht mit starken Reinigungsmitteln oder scheuernden Materialien behandeln - das könnte zu Beschädigung oder Verfärbung der Möbel führen.

**Lagerung:** Gartenmöbel möglichst in Wintersaison an einem trockenen, kühlen Ort lagern. Werden die Möbel draußen gelagert, sollte man sie schräg stellen und mit einer wasserabweisenden Hülle abdecken. Wichtig ist, dass die Luft zirkulieren kann, um Feuchtigkeitsstau zu verhindern.

**Reparieren:** Pulverbeschichtung schützt die metallischen Teile vor Rost. Falls Farbe abblättern sollte, ist das Material nicht mehr gegen Rost geschützt. Zum Reparieren des Schadens und Wiederherstellen der Schutzfunktion die Stelle trocknen lassen und mit Lackfarbe für Metall überstreichen.