

DE) Produktinformation / Bedienungsanleitung für Gartenmöbel

EN) Product information / User manual for Outdoor Furniture

Art. Nr. 239014

1. DE) Information

WICHTIG: AUFMERKSAM LESEN UND FÜR SPÄTER GUT AUFBEWAHREN.

DIESES PRODUKT IST NUR FÜR DEN PRIVATEN GEBRAUCH IM HAUSHALT BESTIMMT UND NICHT FÜR GEWERBLICHE BZW. INDUSTRIELLE NUTZUNG VORGESEHEN.

Das Gestell besteht aus FLEGT zertifiziertem Teak Holz.

EN) Information

IMPORTANT: READ CAREFULLY & KEEP ACCURATELY FOR FUTURE REFERENCE.

THIS PRODUCT IS INTENDED ONLY FOR USE IN A PRIVATE HOUSEHOLD, NOT SUITABLE FOR ANY COMMERCIAL OR INDUSTRIAL USE!

The frame consists of FLEGT certified teak wood.

2.DE) Montage/Installation

Wichtige Hinweise für die korrekte Möbelmontage:

Einige Möbelstücke werden in zerlegtem Zustand geliefert. Gehen Sie in diesem Fall wie folgt vor:

- 1) Entfernen Sie die Verpackung.
- 2) Überprüfen Sie die Montageanleitung sorgfältig und stellen Sie sicher, dass nichts fehlt.
- 3) Montieren Sie das Möbelstück entsprechend der nachfolgenden Anleitung.
- 4) Ziehen Sie die Schrauben während der Montage noch nicht vollständig fest. Dies macht die weiteren Schritte der Montage schwieriger. Warten Sie mit dem Anziehen der Schrauben bis das Möbelstück komplett montiert ist.
- 5) Bei Teilen aus Aluminium führt ein zu starkes Festziehen der Befestigungsschrauben zur Zerstörung des Gewindes oder zur Beschädigung des Möbelstücks. Bitte verwenden Sie keinen Elektroschrauber.
- 6) Bitte stellen Sie das Möbelstück nur auf gerade und ebene Oberflächen.

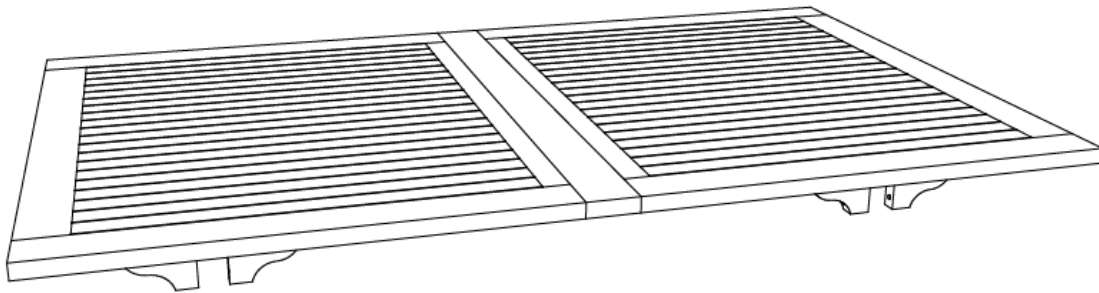
EN) Assembly / Installation

Important notes for proper furniture assembly:

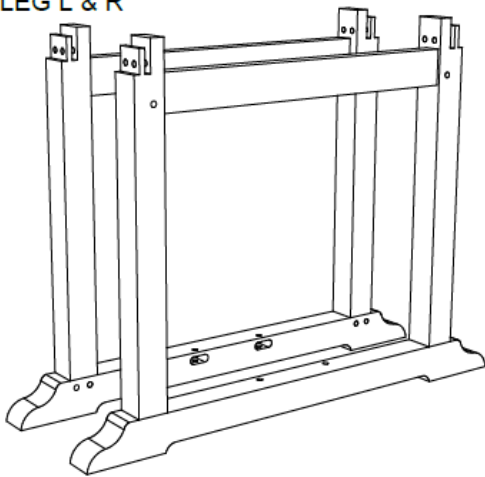
Certain pieces of furniture are delivered in disassembled condition. In this case, proceed as follows:

- 1) Remove the disassembled/or partially assembled product from its packaging.
- 2) Check carefully the assembly plan and make sure that no component is missing.
- 3) Assemble the piece of furniture according to the assembly plan.
- 4) Do not fully tighten the screws during assembly. This makes the further steps of the assembly more difficult. Wait with tightening until the piece of furniture is completely assembled.
- 5) In case of furniture made of aluminium, excessive tightening of the fastening screws leads to the destruction of the screw thread or to the damage of the furniture. Do not use an electric screwdriver.
- 6) Install on an even floor

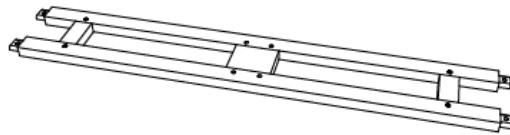
(A) TOP TABLE



(B) LEG L & R



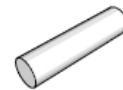
(C) MIDDLE SUPPORT



SCREW & WOOD DOWEL

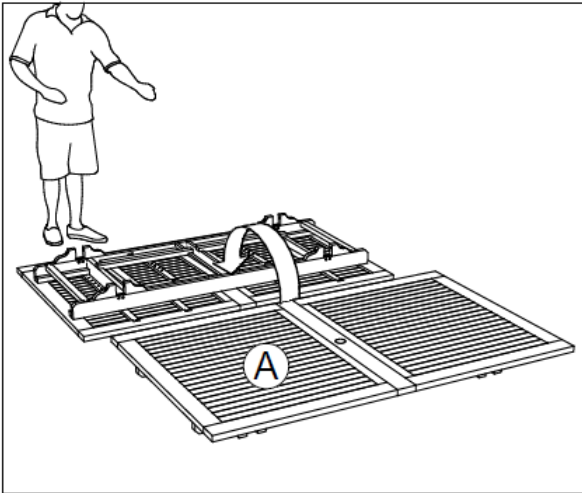


SCREW 8 pcs

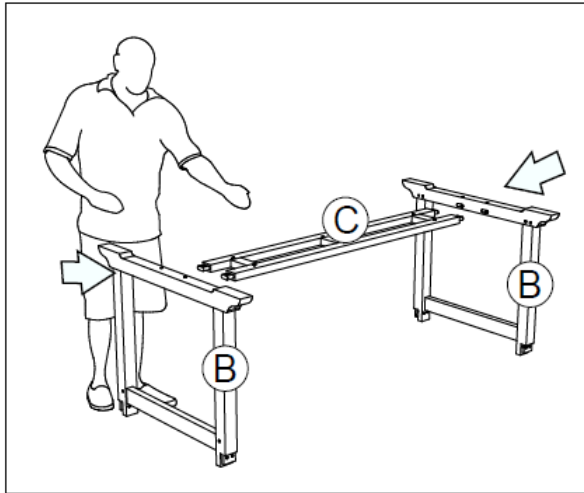


WOOD DOWEL 12 pcs

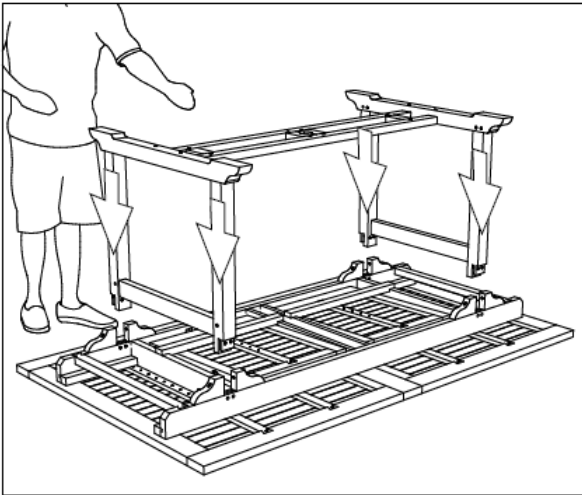
STEP 1



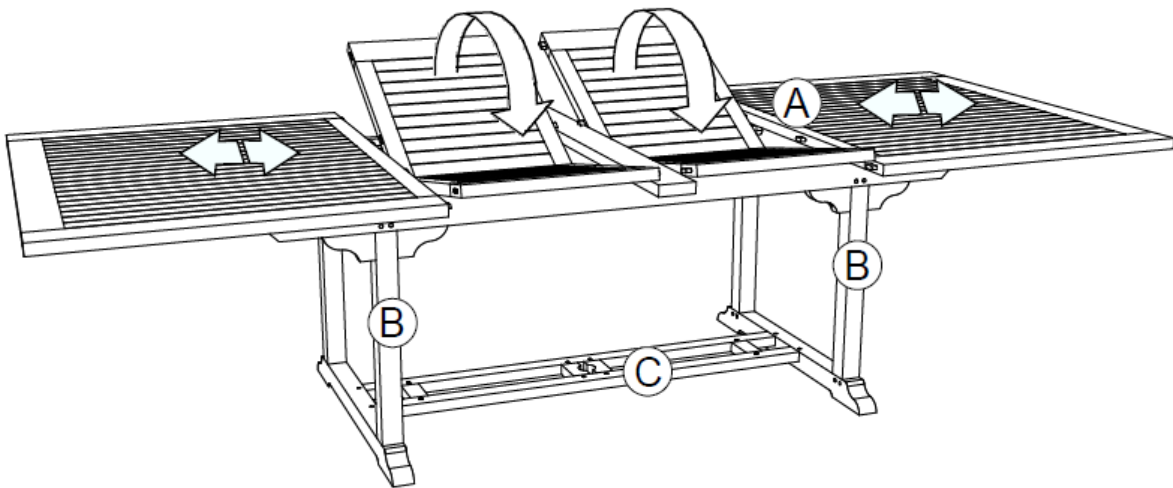
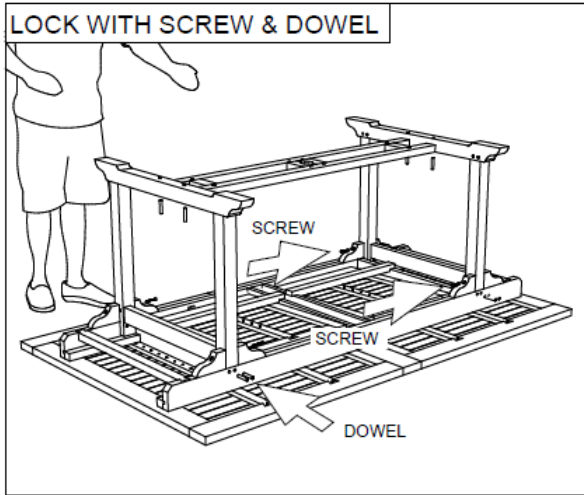
STEP 2



STEP 3



STEP 4



3. DE) Warnhinweise

Das Möbelstück ist bis max. 40 kg belastbar.

Stellen Sie sich nicht auf das Möbelstück.

Halten Sie bei Benutzung des Möbelstücks stets beide Füße immer gut auf dem Boden.

Halten Sie das Möbelstück immer von Wärmequellen wie z.B. Grill, Flammen, Zigaretten usw. fern.

Verwenden Sie keine scharfen Gegenstände oder Hochdruckreiniger auf den Oberflächen.

EN) Warnings

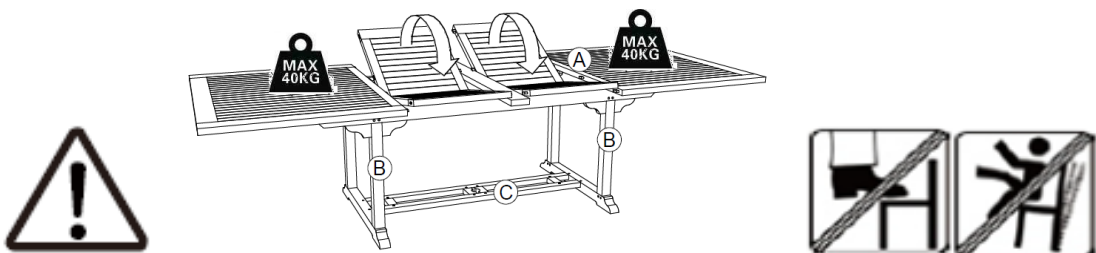
When in use do not exceed the maximum load of 40 kg.

Do not stand on the product.

Always keep the feet well rested on the ground.

Always keep the product away from heat source such as outdoor grill, flame, cigarette, ...

Do not use sharp units or pressure washer on products surface.



4.

DE) Wartung und Pflegehinweise

Teakholz ist ein langlebiges und witterungsbeständiges Material, das ideal für den Außenbereich geeignet ist. Mit der Zeit entwickelt das Holz eine silbergraue Patina – ein natürlicher Prozess, der die Qualität nicht beeinträchtigt.

Reinigung: Reinigen Sie die Möbel regelmäßig mit einer weichen Bürste und milder Seifenlauge, um Schmutz und Ablagerungen zu entfernen.

Pflege: Wenn Sie die natürliche Holzfarbe erhalten möchten, tragen Sie 1–2 Mal pro Jahr Teaköl oder -versiegelung auf. Achten Sie darauf, dass alle Oberflächen gleichmäßig behandelt werden. Ungleichmäßig behandelte Stellen können anfällig für Schimmelbildung werden.

Schutz: Verwenden Sie bei Nichtgebrauch eine atmungsaktive Abdeckung, um die Möbel vor übermäßiger Feuchtigkeit und Schmutz zu schützen.

Die silbergraue Verfärbung ist rein ästhetisch und beeinträchtigt die Haltbarkeit nicht. Sollte diese unerwünscht sein, kann sie durch vorsichtiges Abschleifen entfernt werden.

EN) Maintenance & Care Instructions

Teak wood is a durable and weather-resistant material, making it ideal for outdoor use. Over time, the wood develops a silver-gray patina – a natural process that does not affect its quality.

Cleaning: Regularly clean the furniture with a soft brush and mild soapy water to remove dirt and debris.

Care: To maintain the natural wood color, apply teak oil or sealant 1–2 times per year. Ensure that all surfaces are treated evenly. Unevenly treated areas can be prone to mold formation.

Protection: When not in use, cover the furniture with a breathable cover to protect it from excessive moisture and dirt.

The silver-gray discoloration is purely aesthetic and does not compromise durability. If undesired, it can be removed by gently sanding the surface.

Hersteller/Importeur:
Producer / Importer:
L.C. Wholesaler GmbH
Braaker Bogen 2-4
22145 Braak
Info@lacasa-dicaesar.de