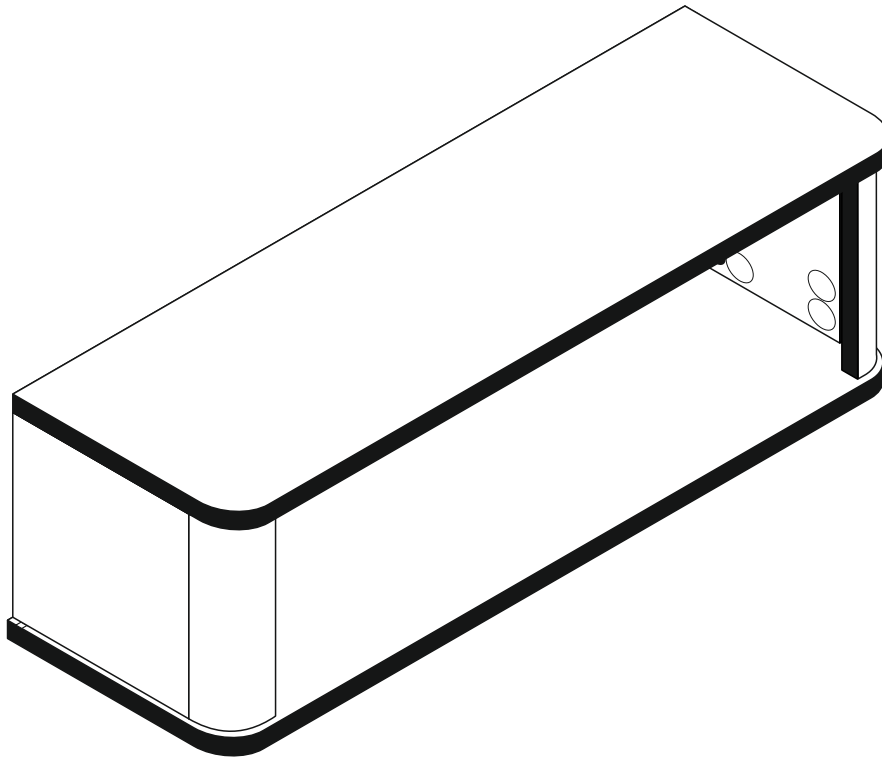


REPC-Nr.:

Service • Assistenza • Dienstverlening • Serwis  
Servis • Szerviz • Сервисная служба

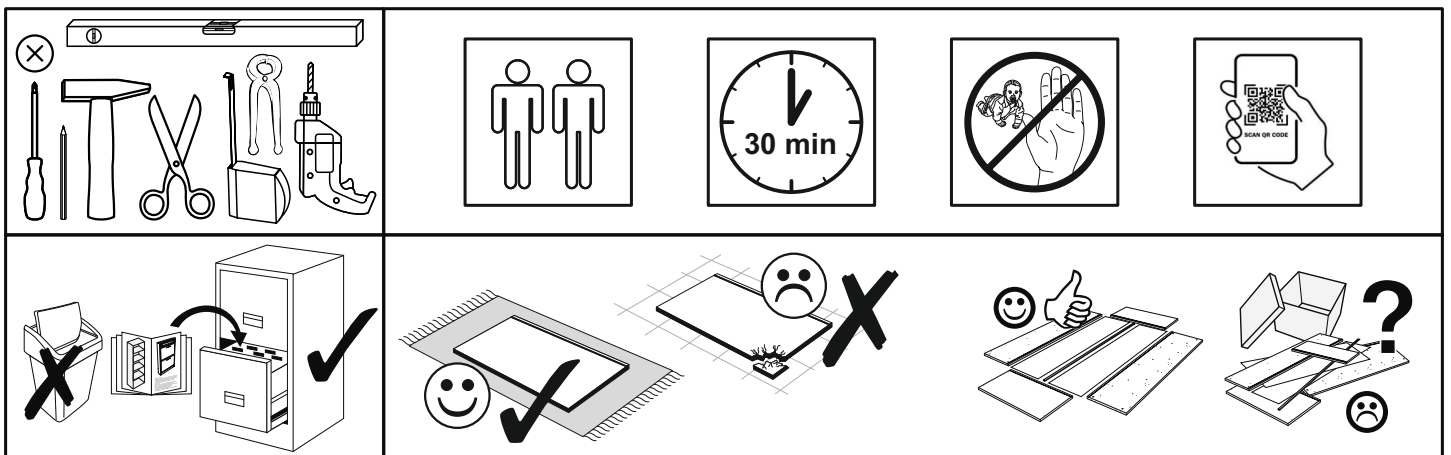


Artikel.-Nr.:

**0474\_00**

Montageanleitung.-Nr.:



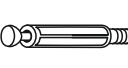

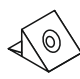
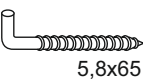


**MA1-00276**



SCAN ME

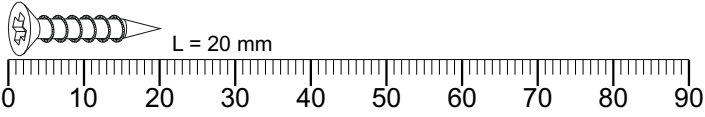
Das Ersatzteil-Anforderungsformular finden Sie auf  
The replacement parts requisition form you find on  
<https://www.mausbacher.de/ersatzteile/>

# Beutel 0474\_00 0-11 Colli 1/1

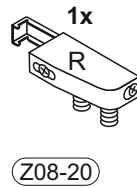
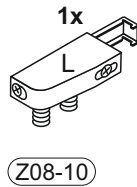
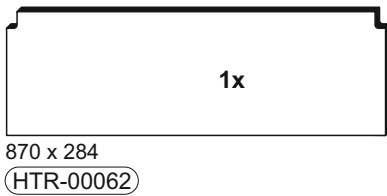
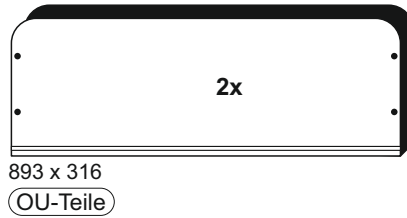
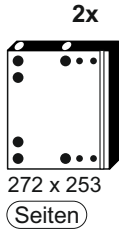
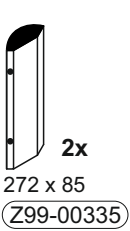
|         |   |        |   |        |   |        |   |
|---------|---|--------|---|--------|---|--------|---|
| B01-90  | <br>3,5x20 | B02-10 |  | B02-20 |  | B05-20 |  |
| 4x      |   | 12x    |   | 12x    |   | 12x    |   |
| B05-185 |            | B08-40 |  | B08-70 |  | B05-60 |  |
| 4x      |   | 2x     | 5,8x65  | 2x     | Ø8  | 4x     | Ø10   |

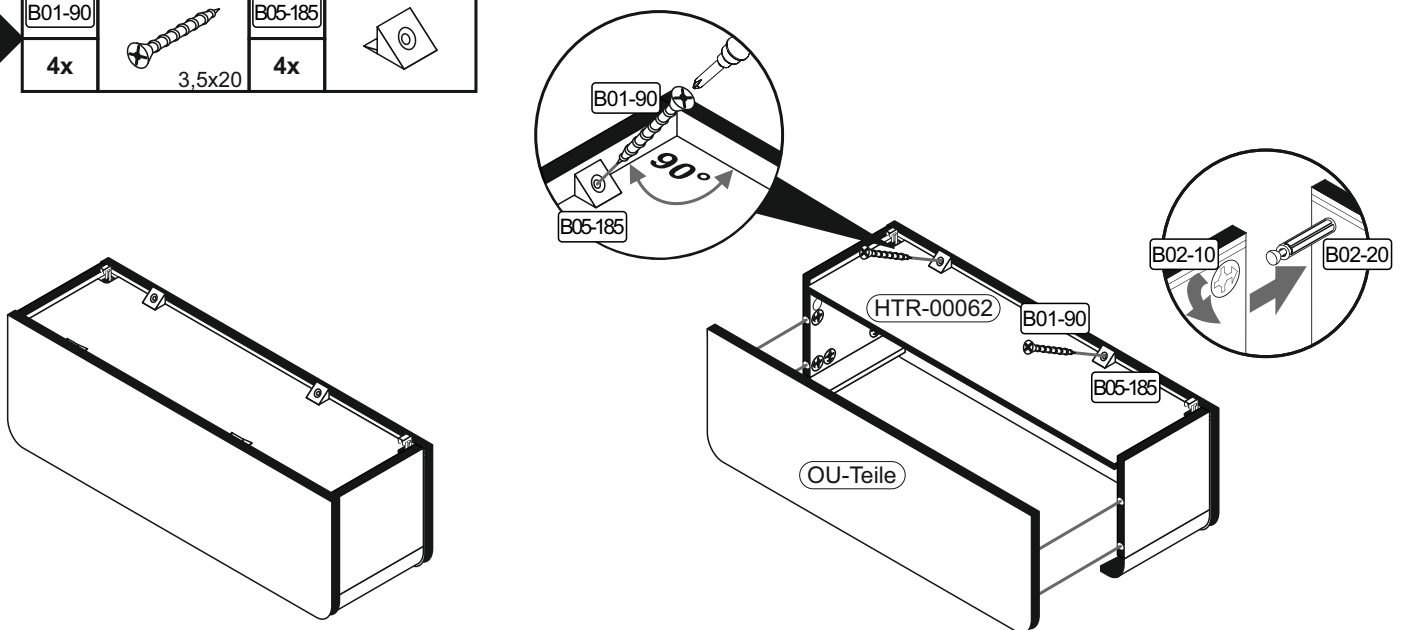
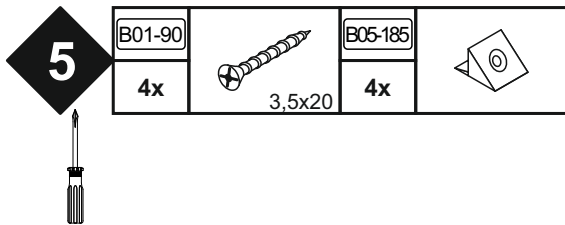
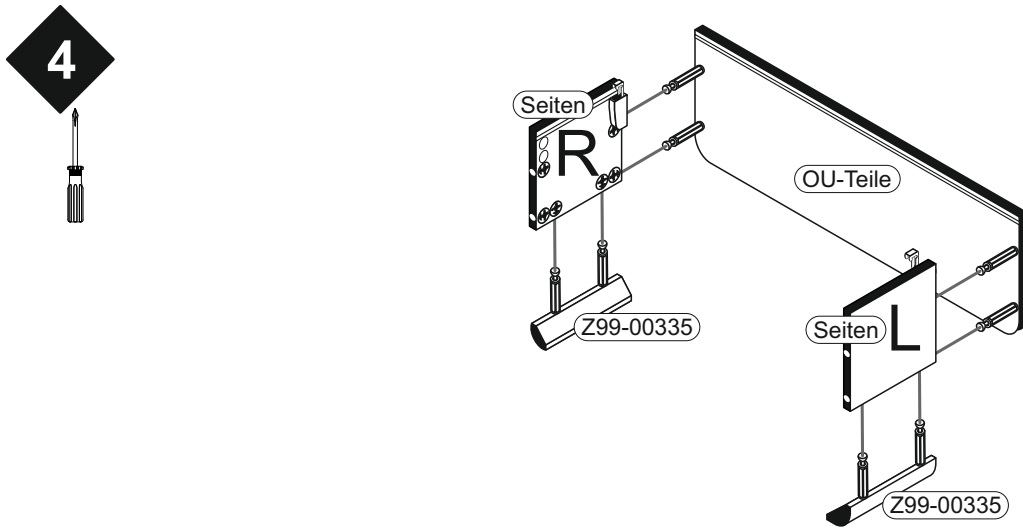
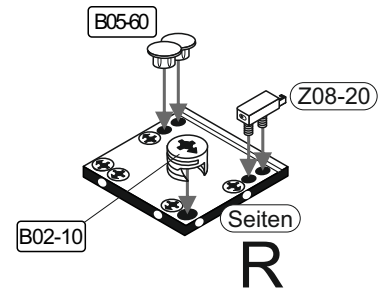
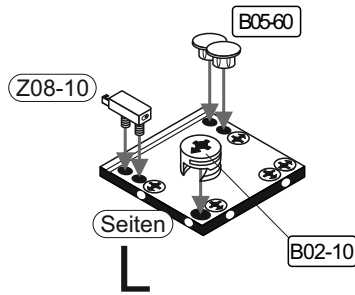
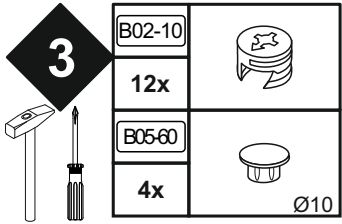
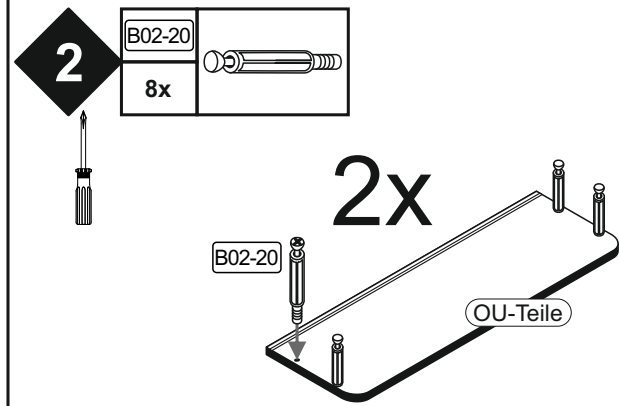
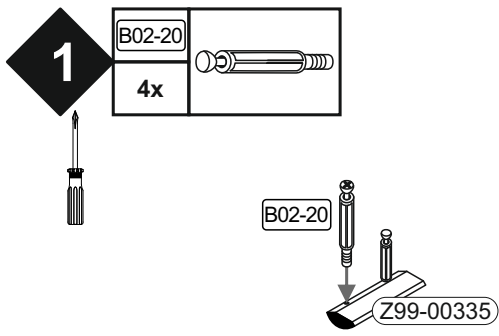


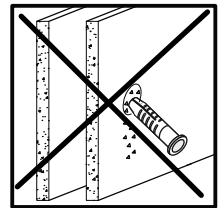
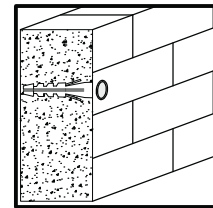
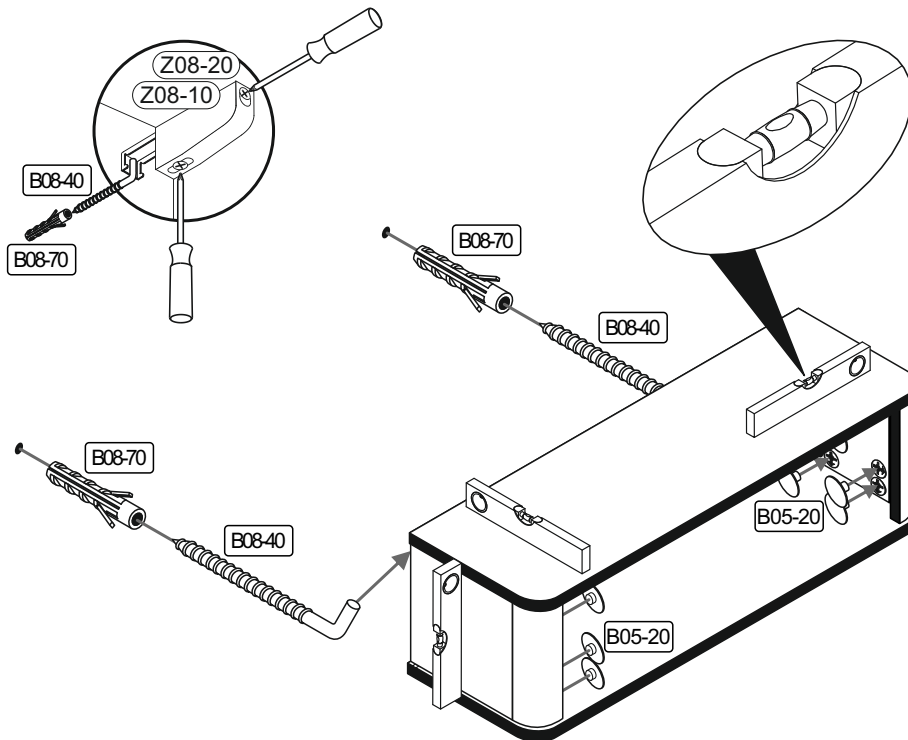
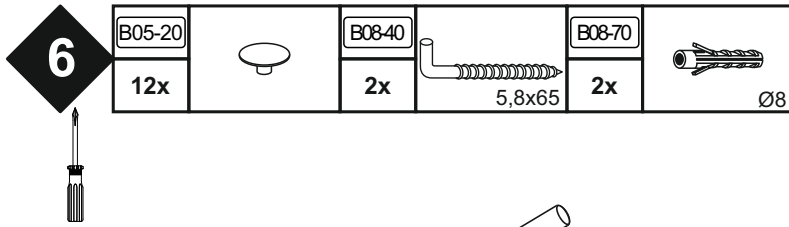
▶ SCAN ME



## Colli 1/1







| <b>Achtung • Attention • Attenzione • Opgelet • Uwaga • Pozor •<br/>Figyelem • Atenție • Dikkat • Внимание</b> |  |
|--|--|
| (D)  | Wandbefestigung dient als Kippschutz - unbedingt anbringen! Bei einigen Wandtypen kann ein Spezialdübel erforderlich sein!   |
| (GB)   | The wall fastening serves to prevent tipping - be absolutely sure to mount it! For certain wall types, a special wall plug may be necessary!                                   |
| (FR)   | La fixation murale sert de protection contre le basculement – à installer impérativement ! Pour certains types de murs il faut des chevilles spéciales !                       |
| (TR)   | Duvardaki sabitleme, devrilmeye karşı bir emniyet tedbiridir ve mutlaka monte edilmelidir! Bazı duvar tiplerinde bunun için özel bir dübel gerekli olabilir!                   |
| (IT)   | Il fissaggio alla parete serve da protezione anti-ribaltamento – attaccarla assolutamente! Per alcune strutture di parete può essere necessario un tassello speciale!          |
| (NL)   | Bevestiging aan de muur dient als kantelbescherming – zeker en vast bevestigen! Bij enkele muurtypes is een speciale plug misschien vereist!                                   |
| (RU)   | Обязательно установите крепление на стене во избежание опрокидывания! Для некоторых типов стен может потребоваться специальный дюбель!   |
| (CZ)   | Montáž na stěnu slouží jako ochrana proti převrnutí – bezpodmínečně umístěte! U některých typů stěn může být zapotřebí speciální hmoždinka!                                    |
| (HU)   | A terméket a falhoz kel rögzíteni, különben az felborulhat! Egyes faltípusoknál speciális tiplik kell használni!   |
| (RO)   | Sistemul de fixare la perete servește ca protecție la răsturnare - de montat obligatoriu! Pentru unele tipuri de pereți este posibil să fie necesar un diblu special!          |
| (PL)   | Mocowanie do ściany jest jednocześnie zabezpieczeniem przed przewróceniem – koniecznie zamontować! Do niektórych rodzajów ścian konieczne zastosować specjalne kołki mocujące. |
| (SK)   | Upevnenie na stenu slúži ako ochrana proti prevráteniu – bezpodmienečne použite! Pre niektoré druhy stien môže byť potrebná špeciálna hmoždinka!                               |