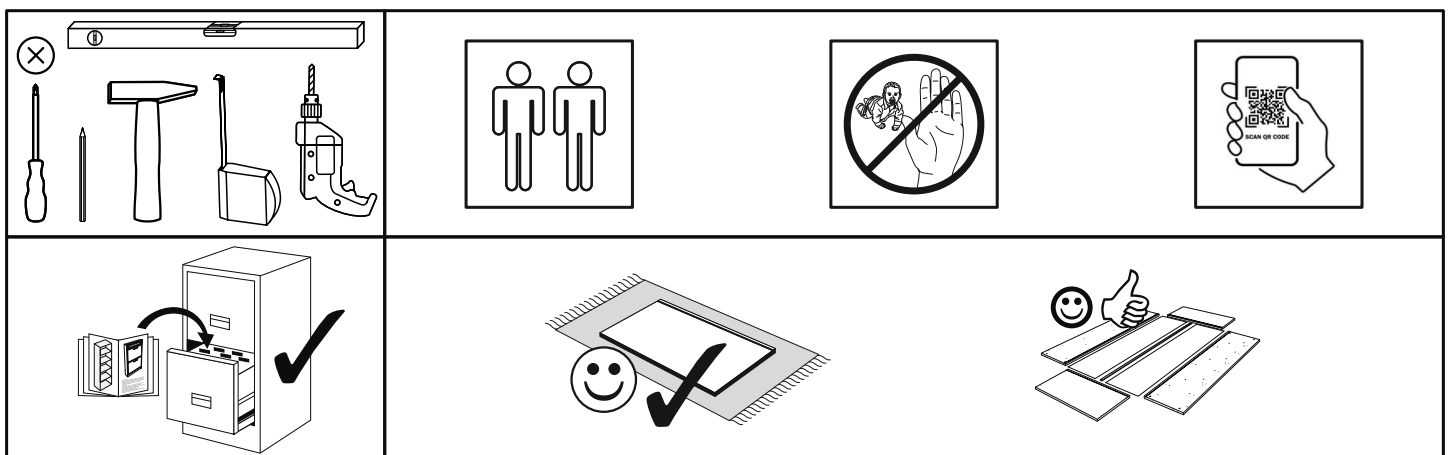


Artikel.-Nr.:

6000-LB-111



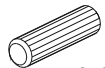
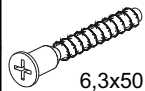




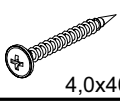
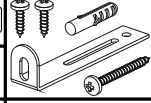

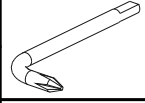
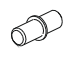


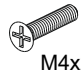
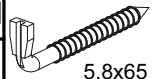
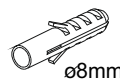
Montageanleitung.-Nr.:

MA1-00513

SCAN ME


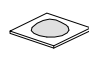
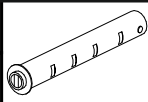
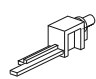

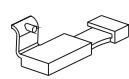



Das Ersatzteil-Anforderungsformular finden Sie auf
 The replacement parts requisition form you find on
<https://www.mausbacher.de/ersatzteile/>

BT1-00600 Colli 1/2


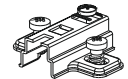
B02-10 14x  ø15x12mm	B02-20 14x 	B02-103 12x  8x30	B01-10 6x  6,3x50
B01-122 2x  4,0x13	B01-200 8x  6,3x13	B01-30 30x  3x16	B01-80 14x  3,5x13
B01-36 4x  4,0x40	B08-80 1x 	B01-347 8x  5x8	B01-244 1x 
B02-160 4x 	B05-20 4x 	B01-90 4x  3,5x20	B01-190 8x  M4x20
		B08-40 3x  5,8x65	B08-70 3x  ø8mm



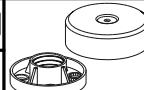

BT1-00602 Colli 1/2

B05-185 4x 	B03-131 3x 	B03-158 2x 
B05-300 2x 	B05-301 1x 	B05-302 1x 
B05-01 23x  ø14mm	B05-02 6x  ø20mm	B03-134 15x 

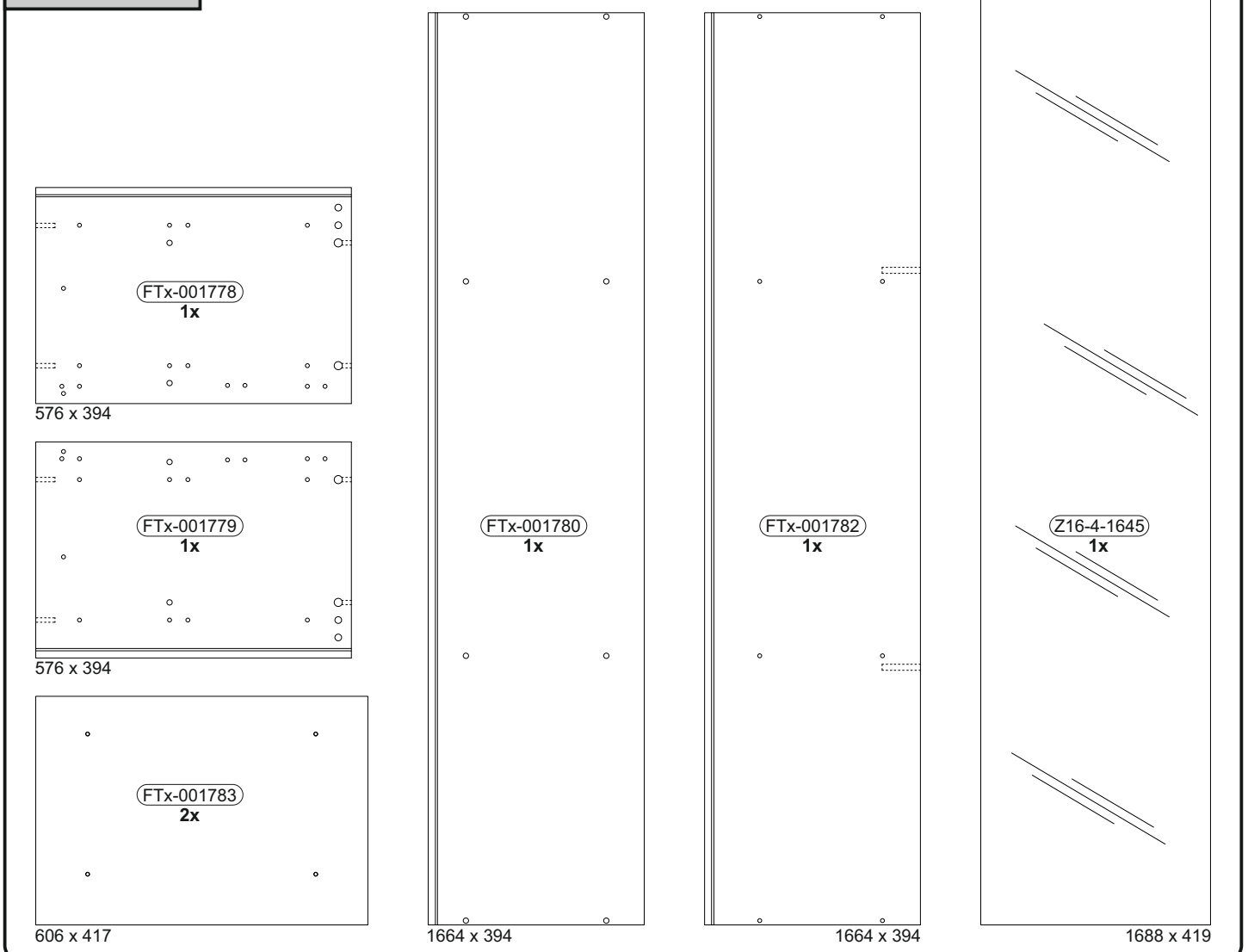
BT1-00601 Colli 1/2

B03-41 5x 	B03-11 5x 
---	---

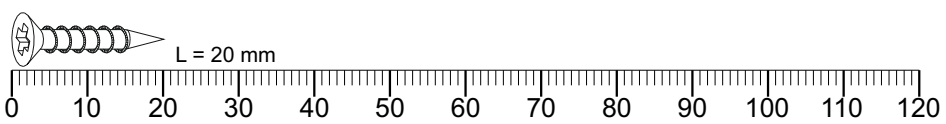
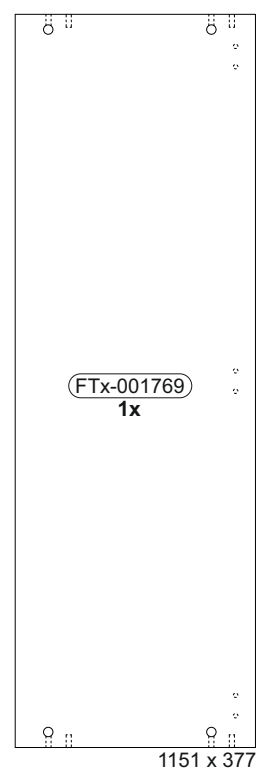
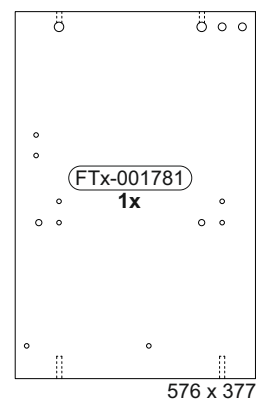
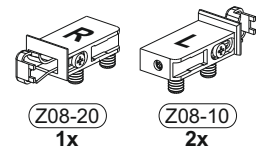
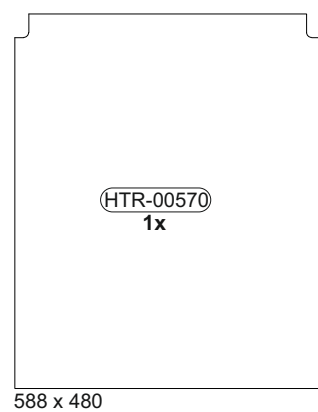
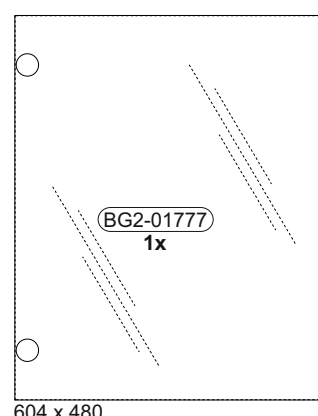
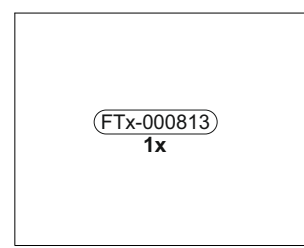
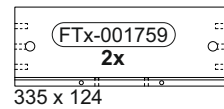
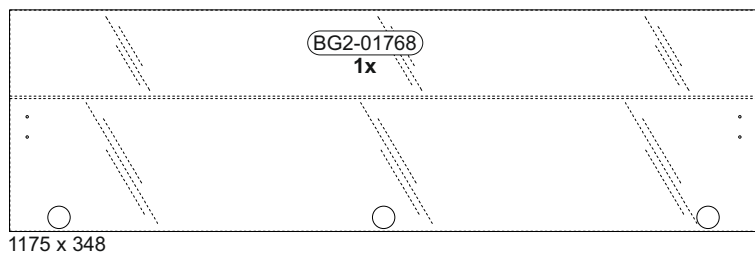
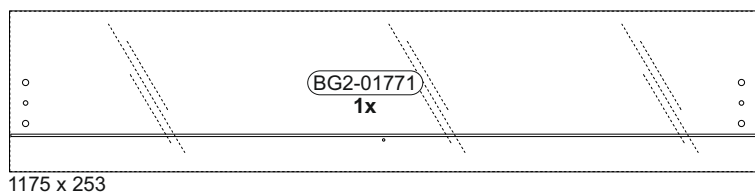
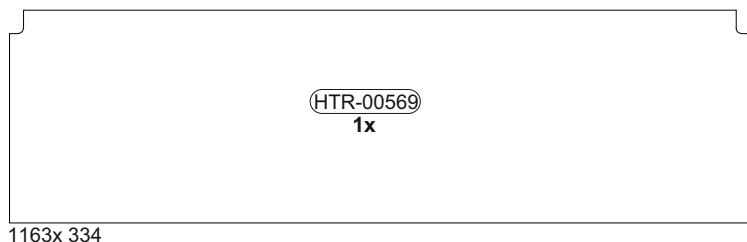
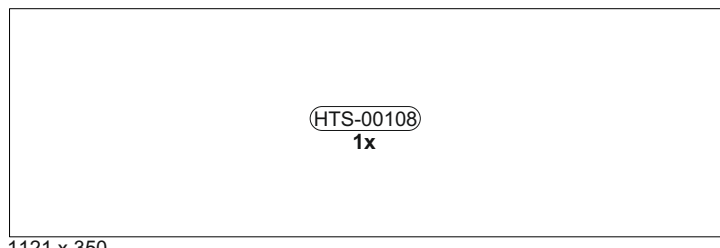
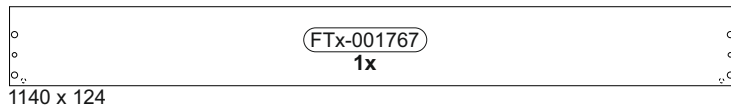
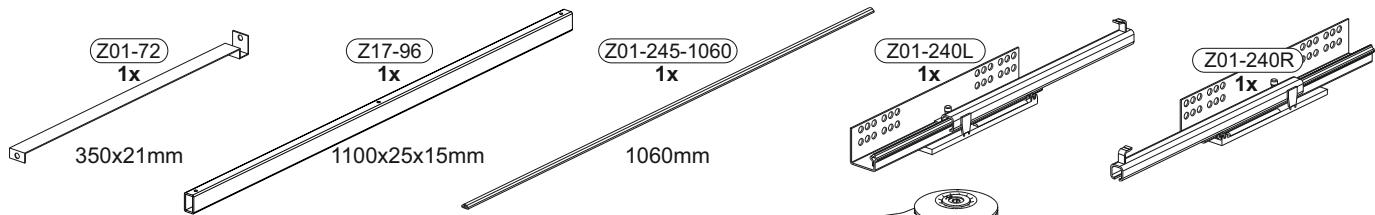
BT1-00005 Colli 1/2

B02-173 8x 	B01-123 16x  4,0x15
--	---

Colli 2/2



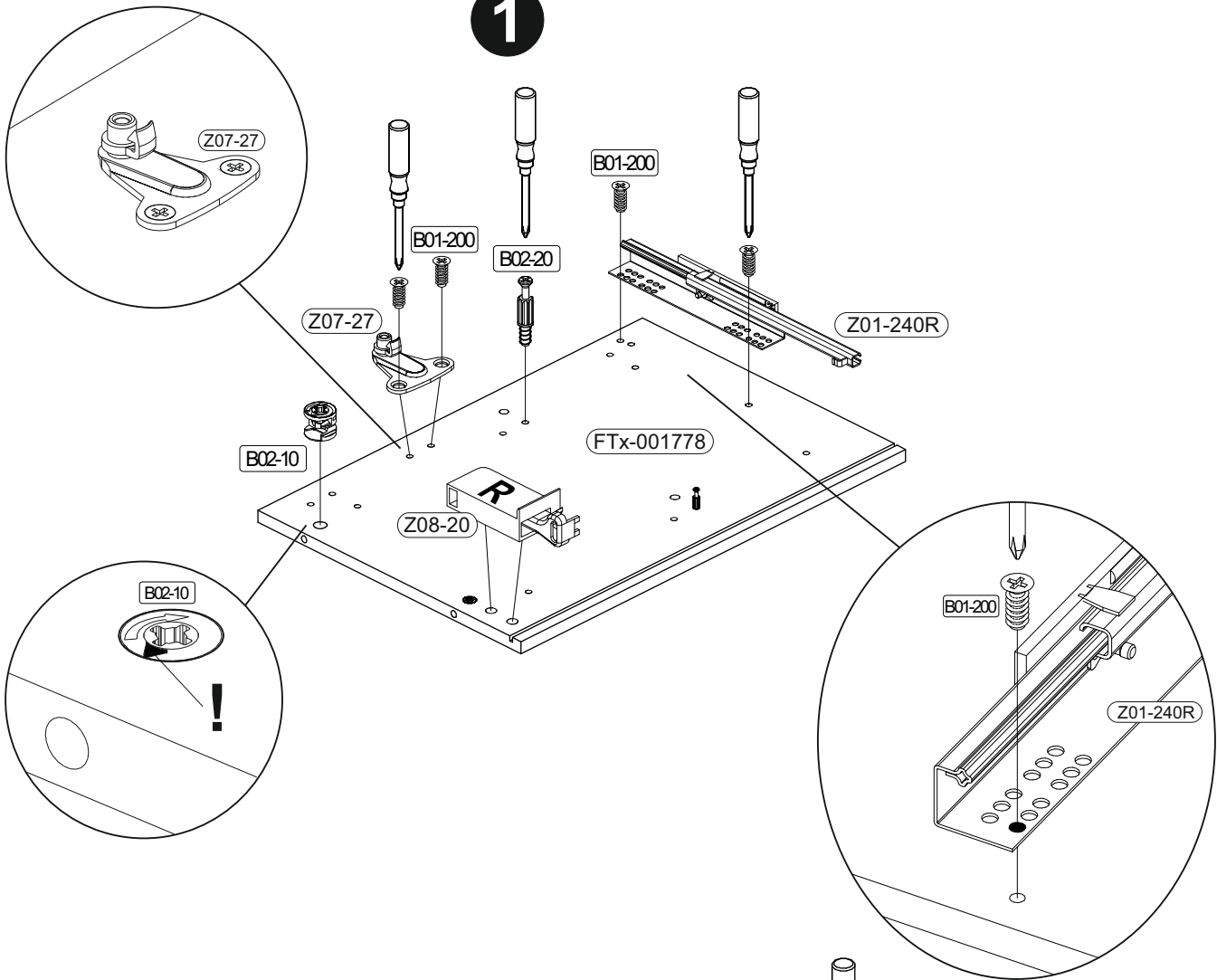
Colli 1/2



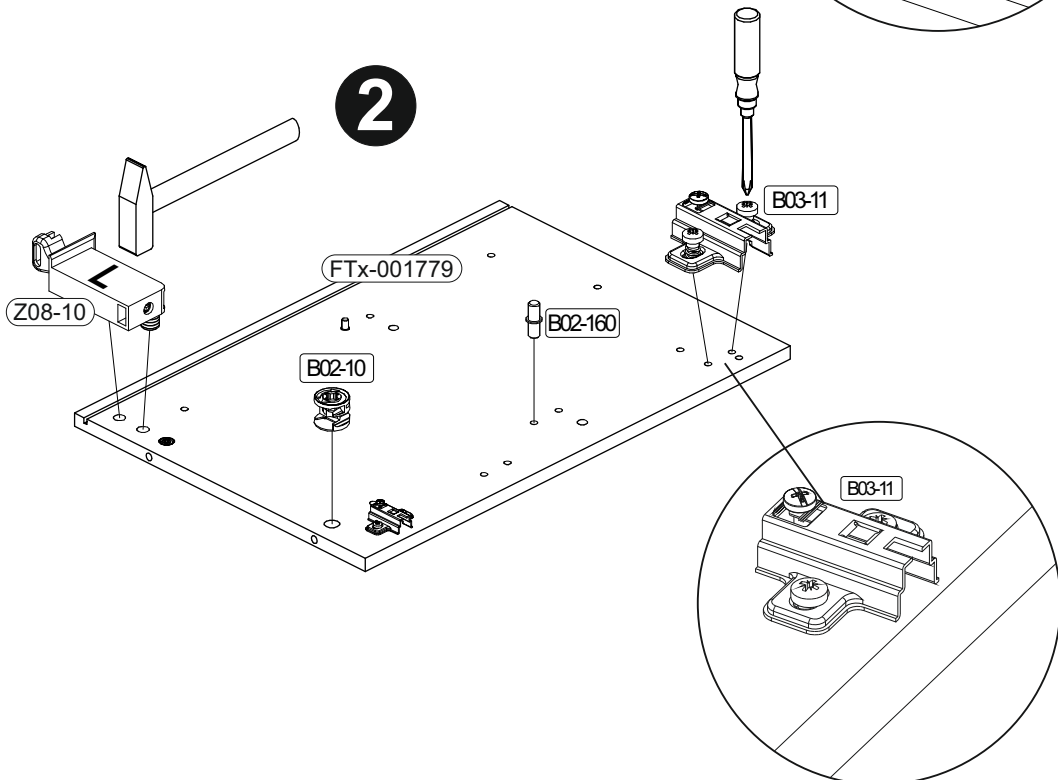
1

	B02-10	ø15x12mm	B02-20	B02-160		B01-200	6,3x13	B03-11
	4x		2x	2x		4x		2x

1

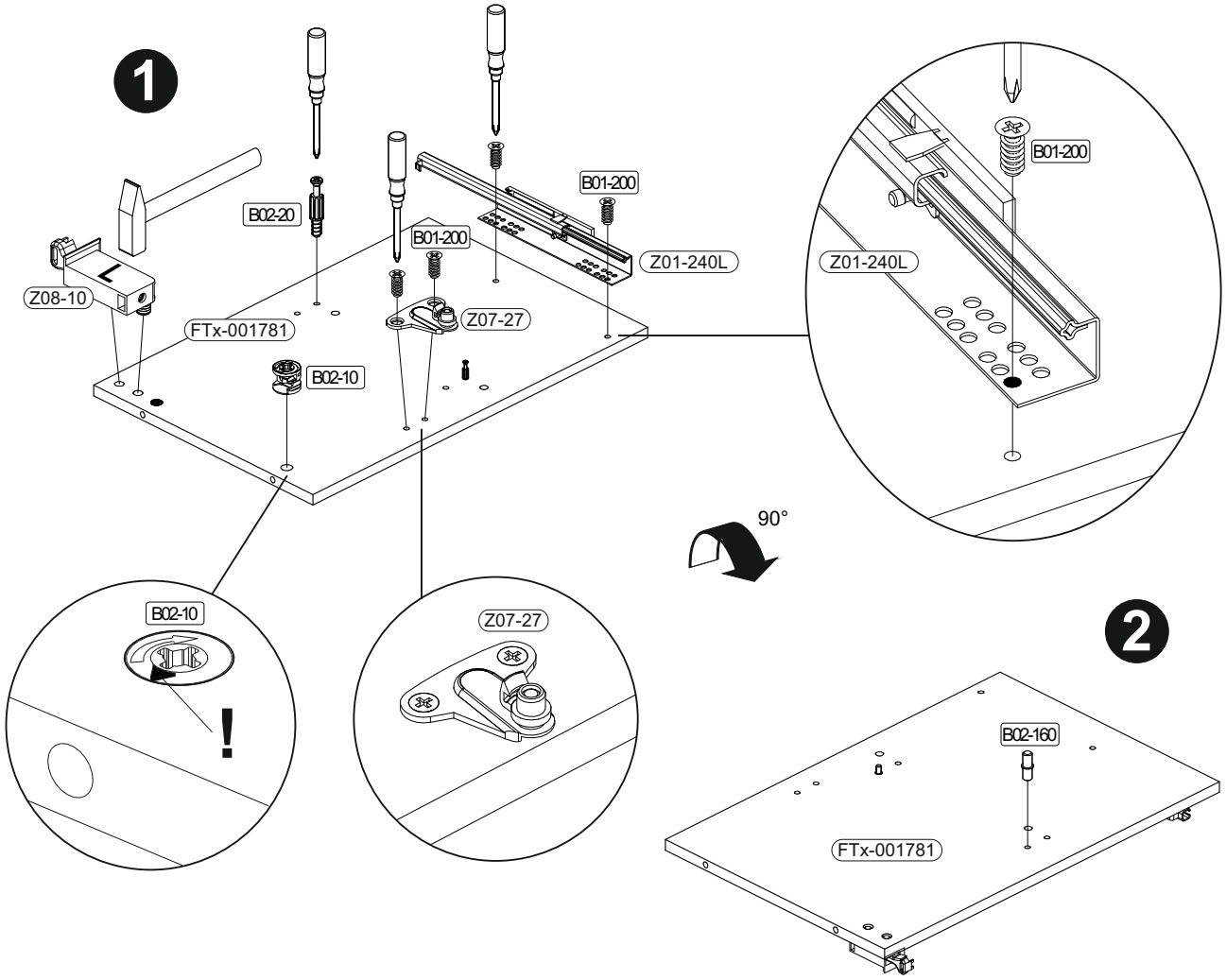


2



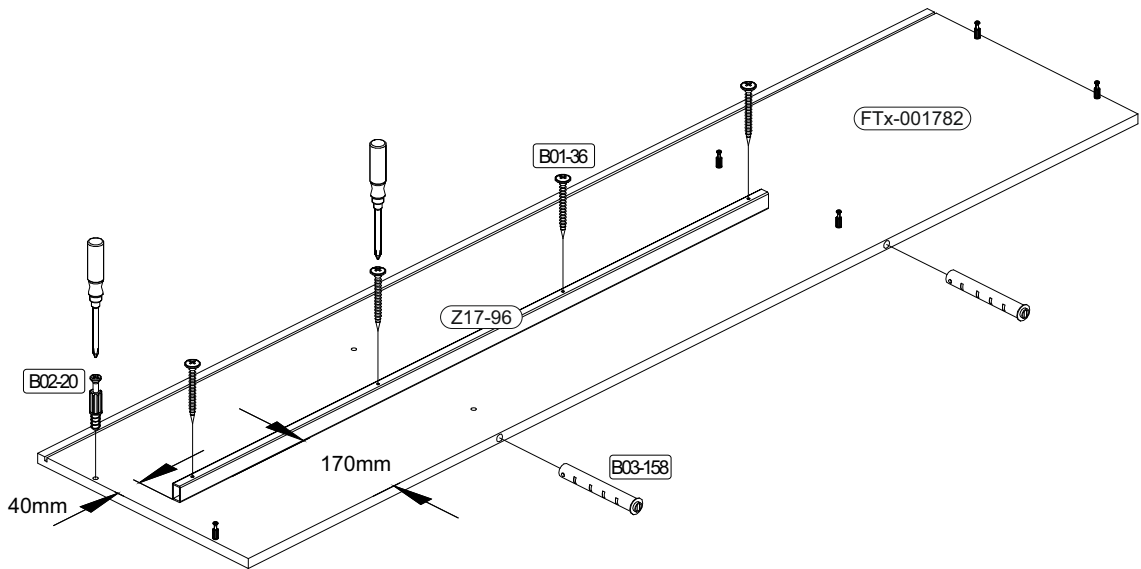
2

	2x	2x	2x	4x	
	ø15x12mm				



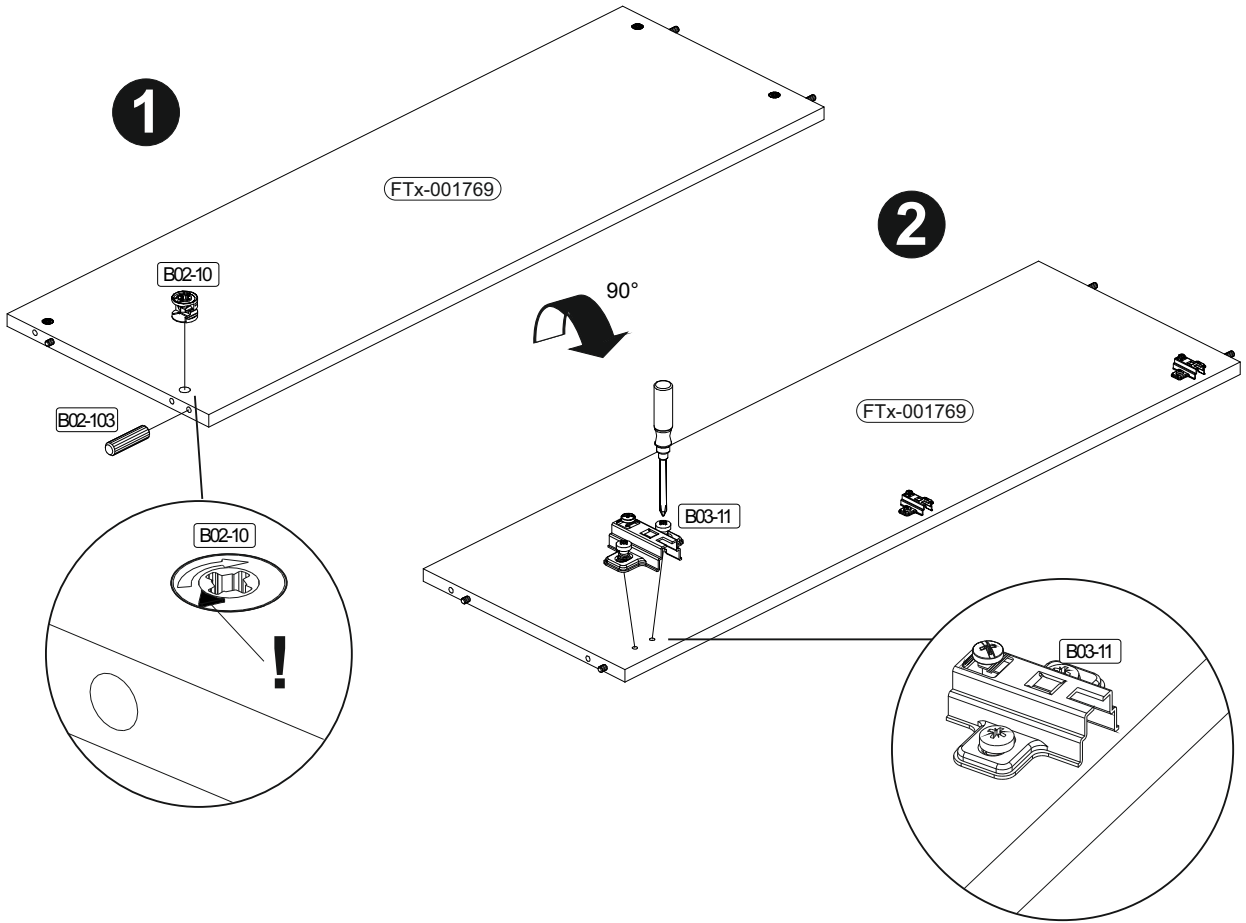
3

	6x	4x	2x		
			4,0x40		

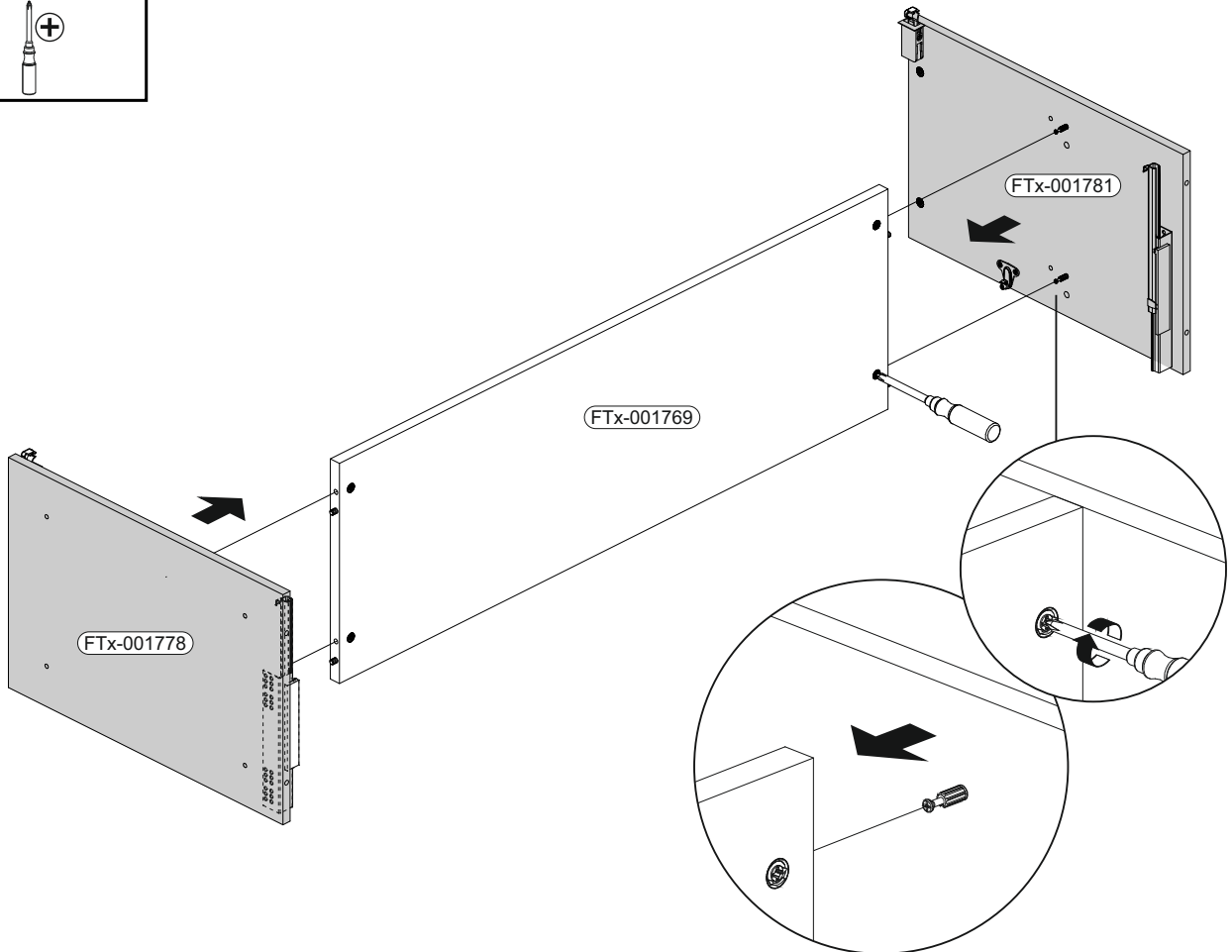
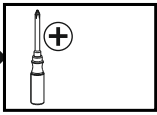


4

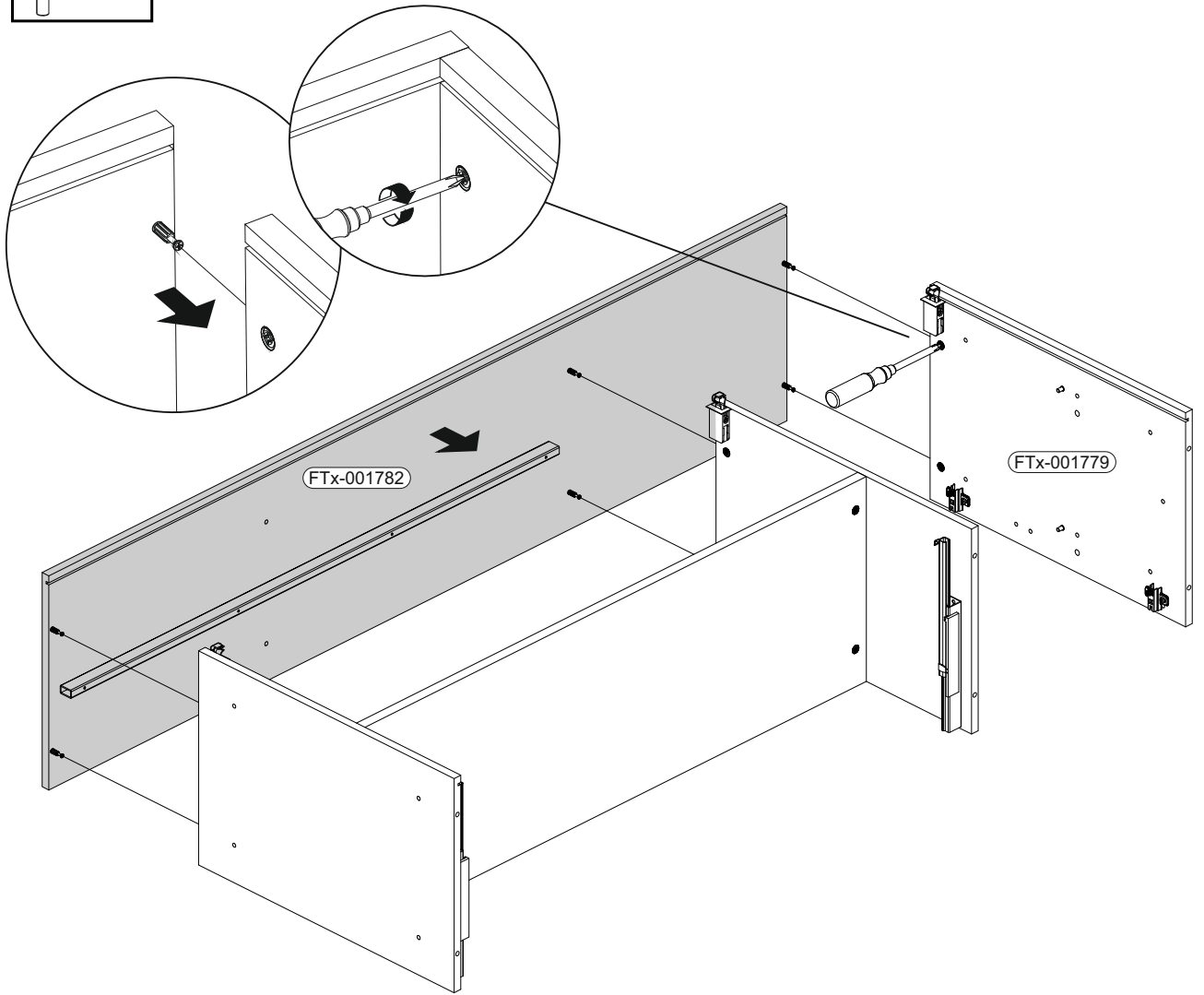
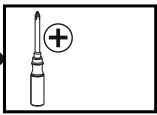
	B02-10		B02-103		B03-11	
	4x	ø15x12mm	4x	8x30	3x	



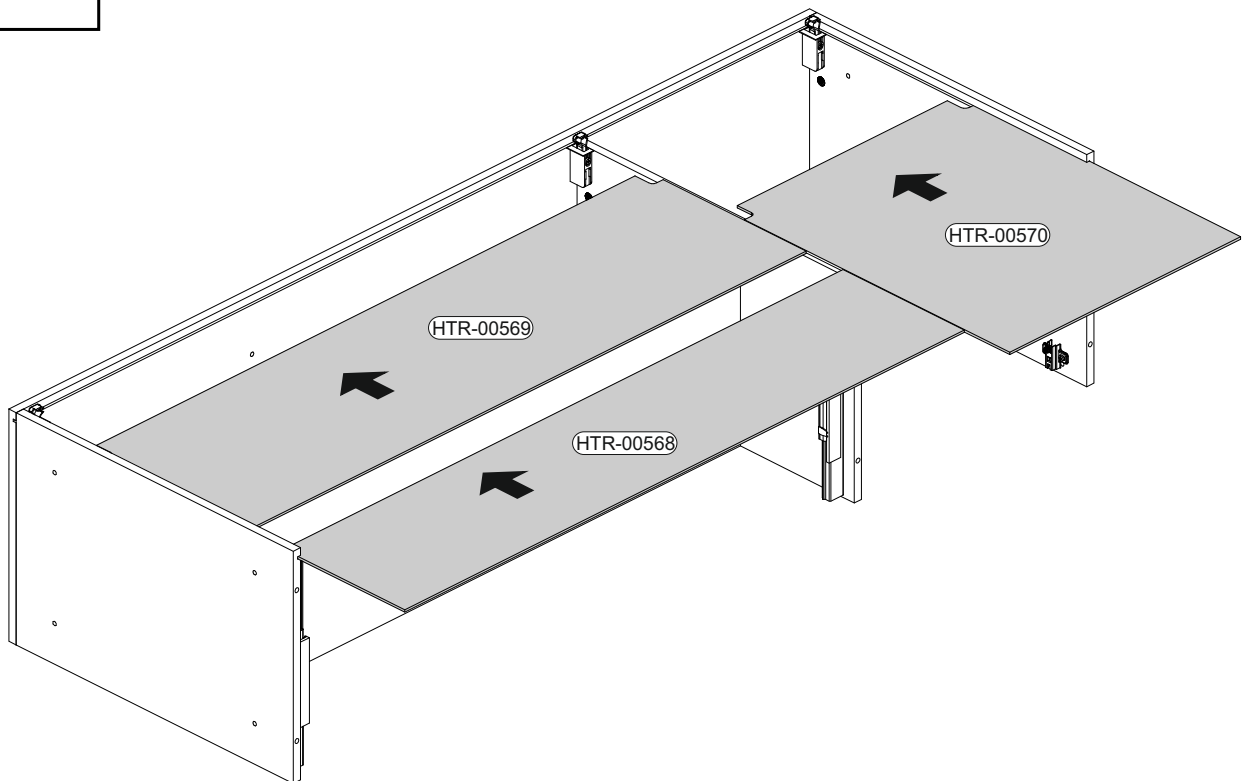
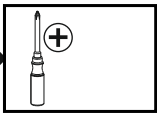
5



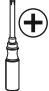
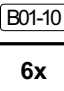
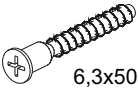
6

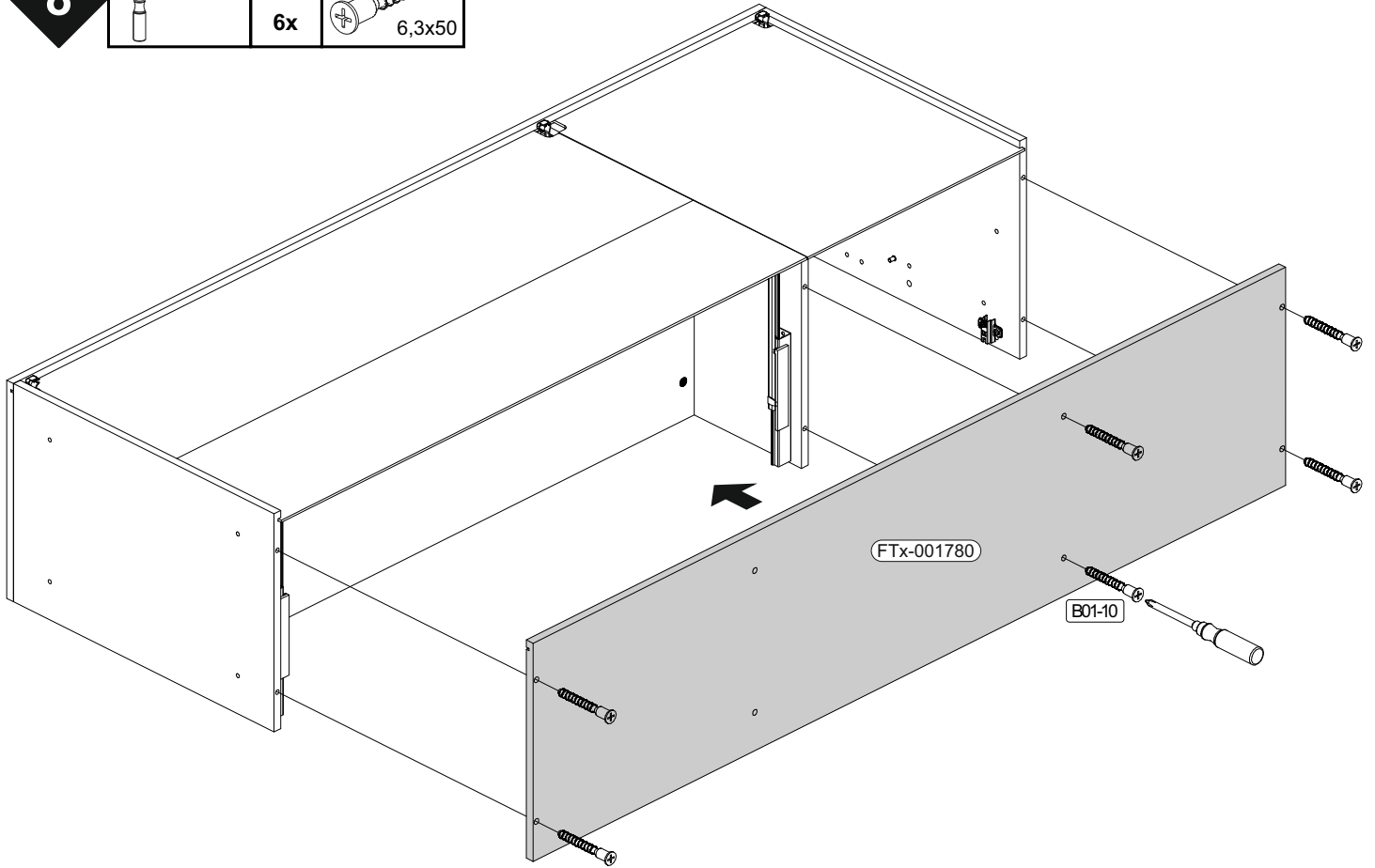


7

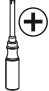
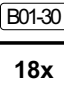





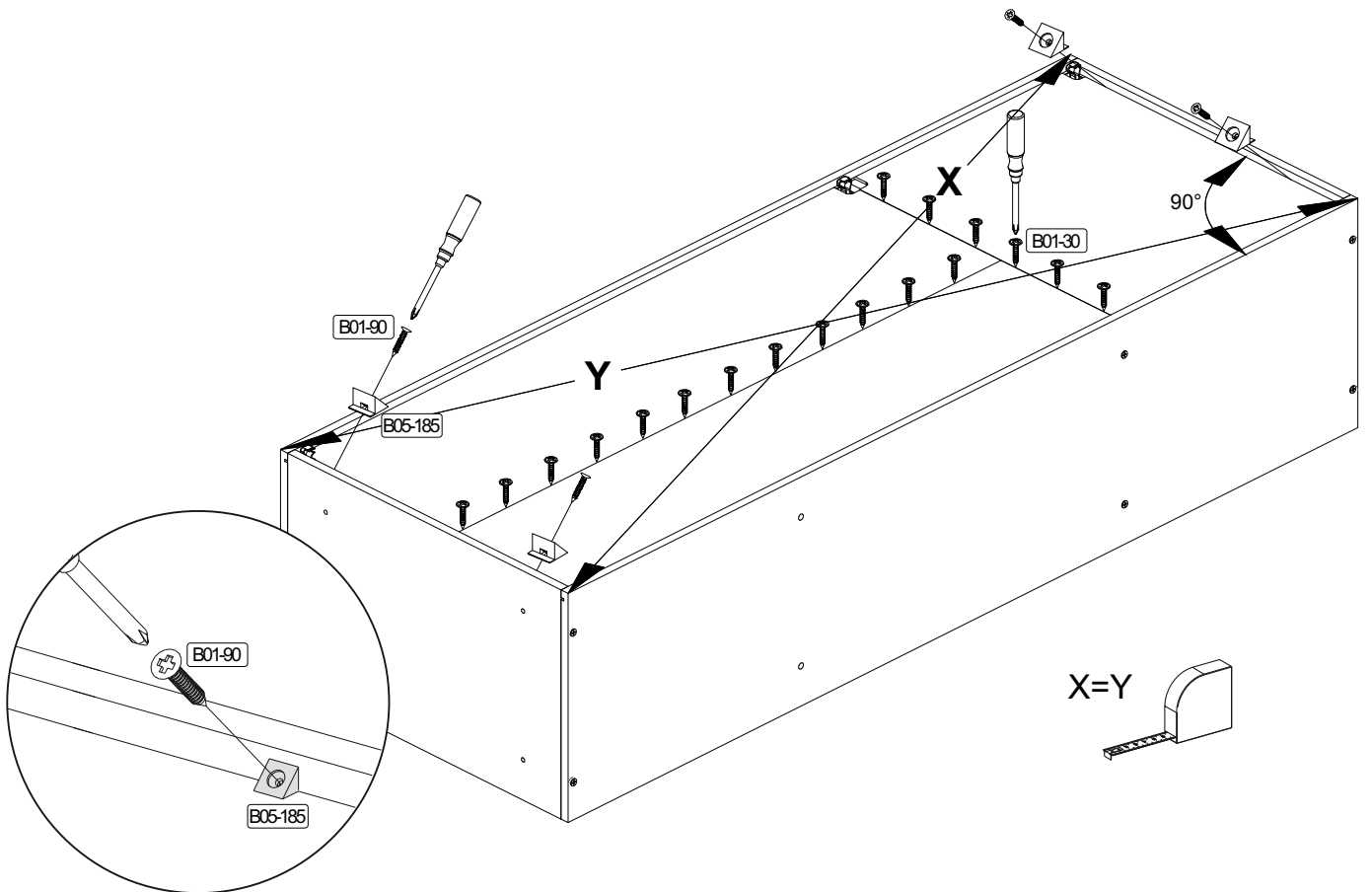
8

		
	B01-10	
6x		6,3x50


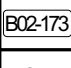
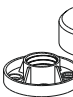



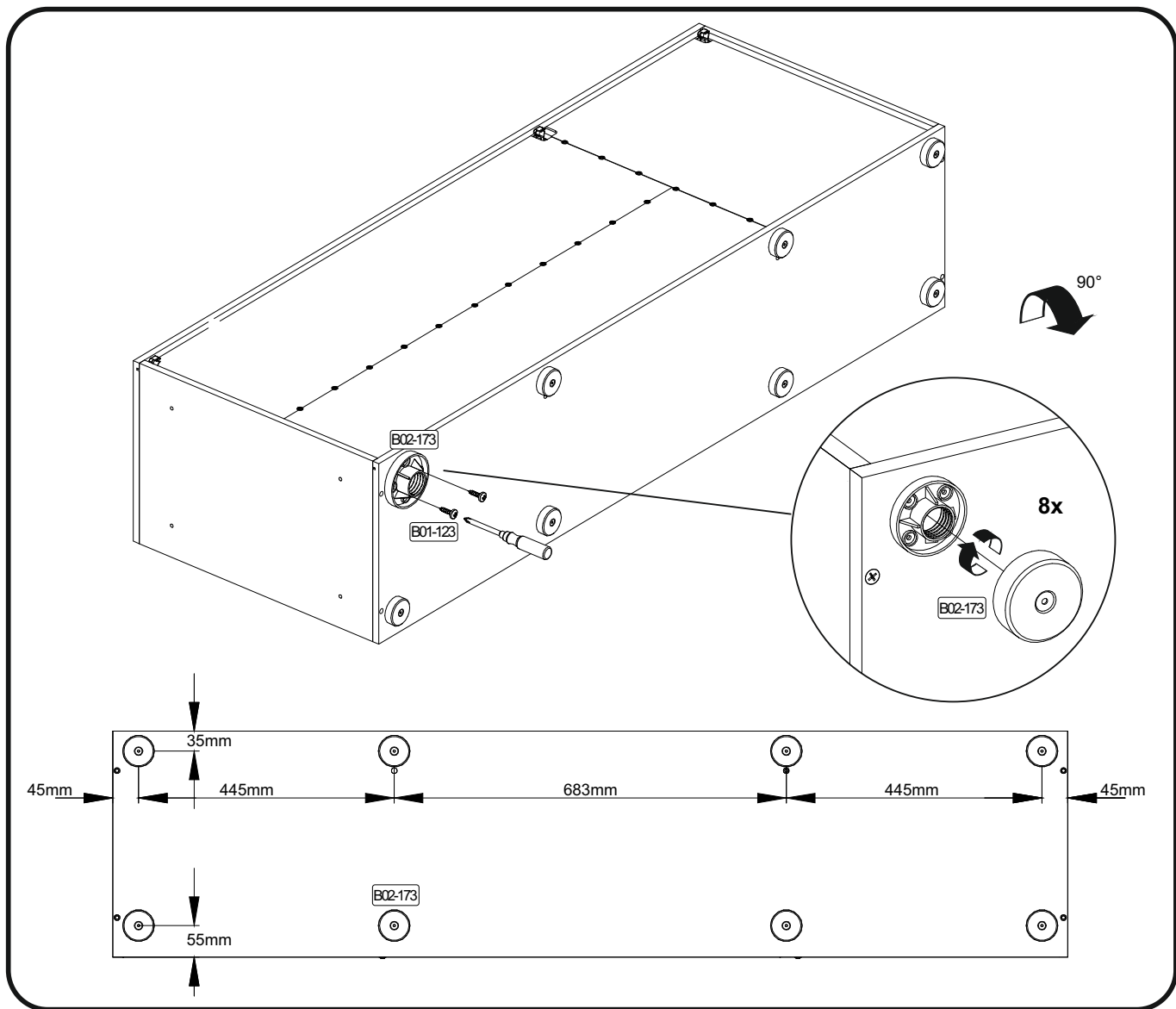
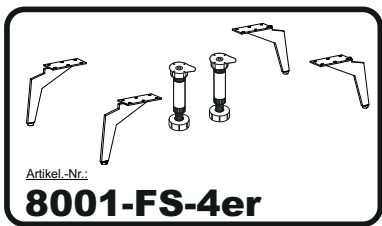
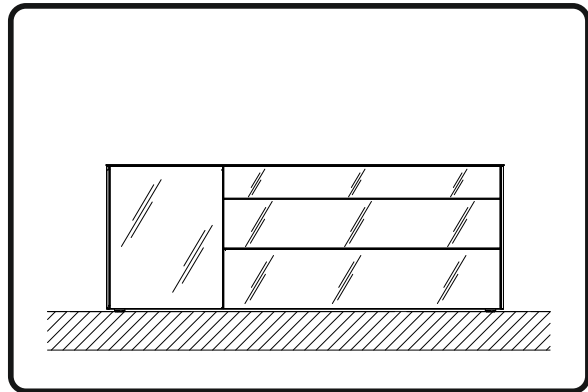
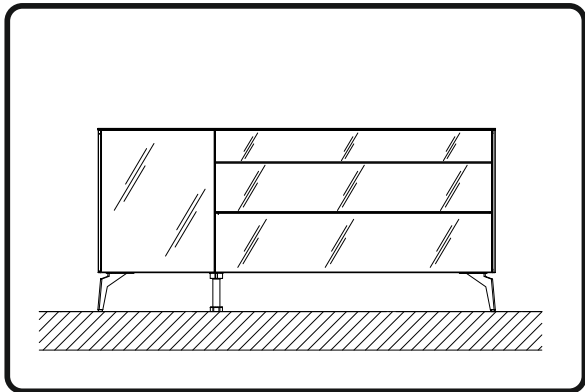
9

				
	B01-30	B05-185	B01-90	
18x	3x16	4x	4x	3,5x20

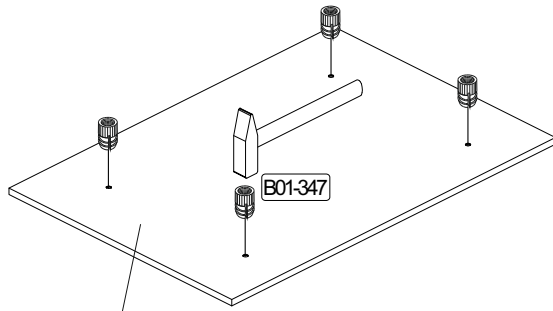
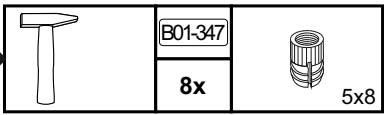


10

	 B02-173	 B01-123	 4,0x15
	8x	16x	

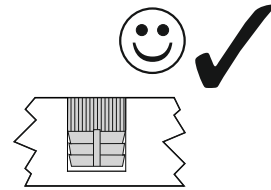


11

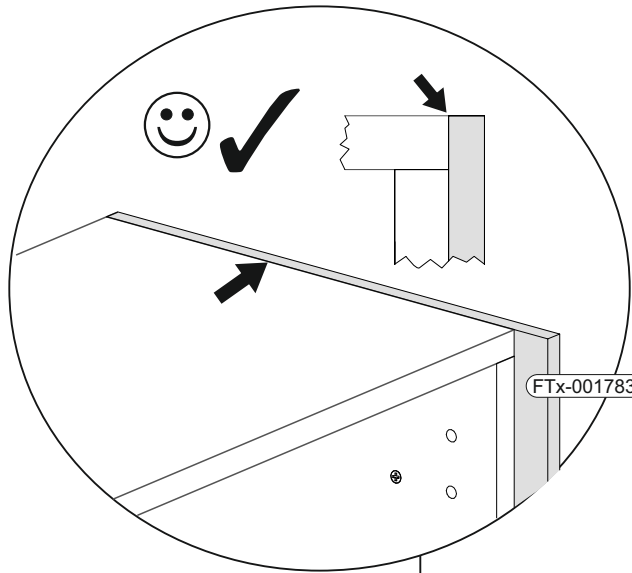
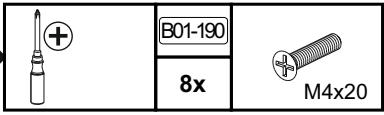


FTx-001783

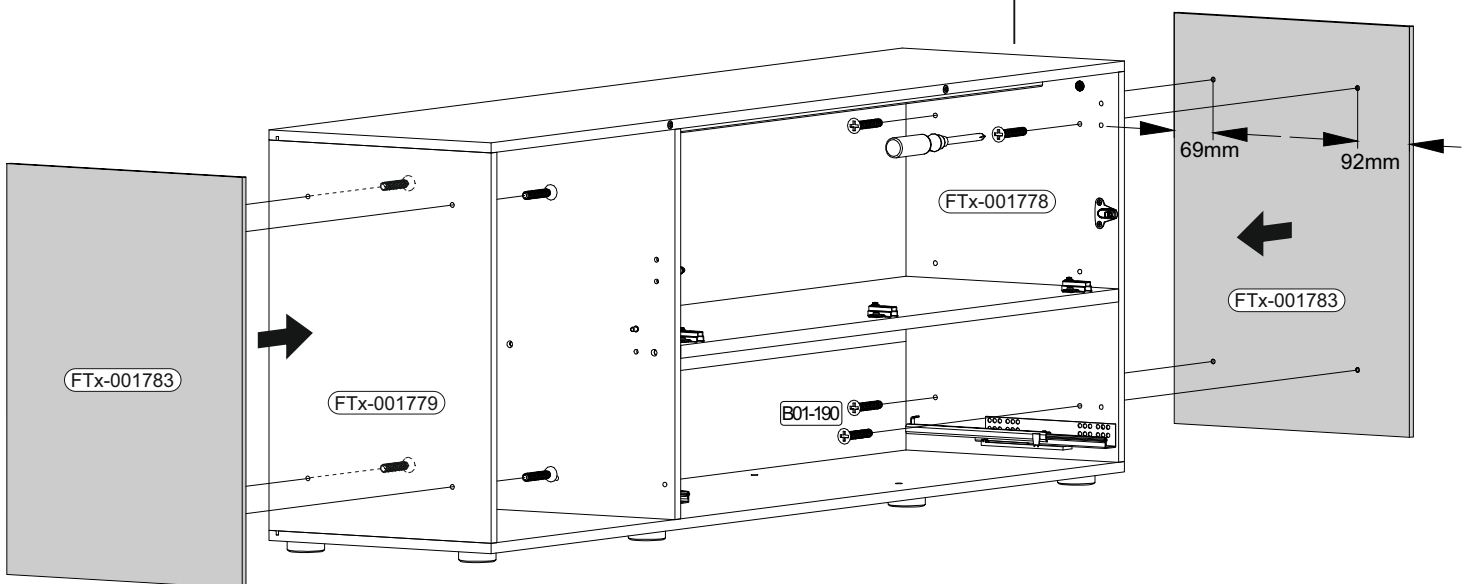
2x





12

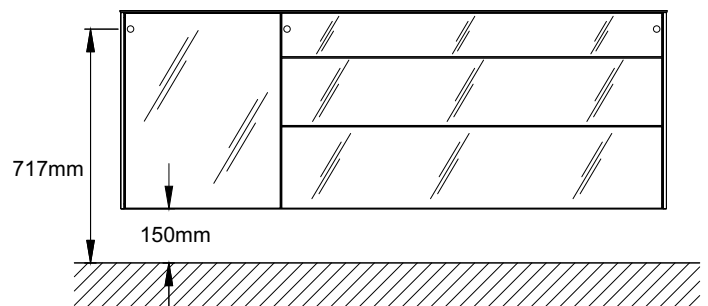
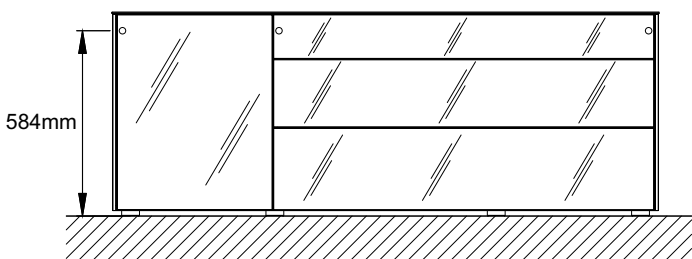
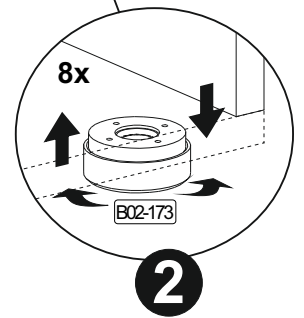
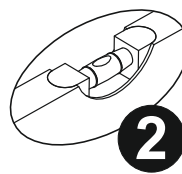
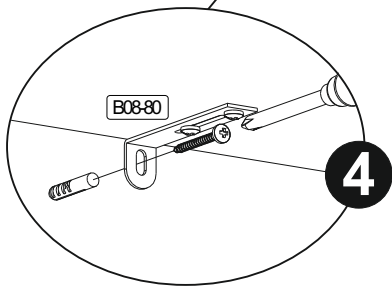
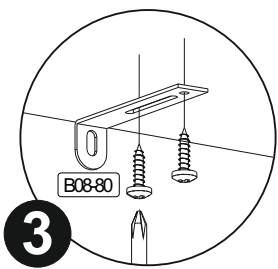
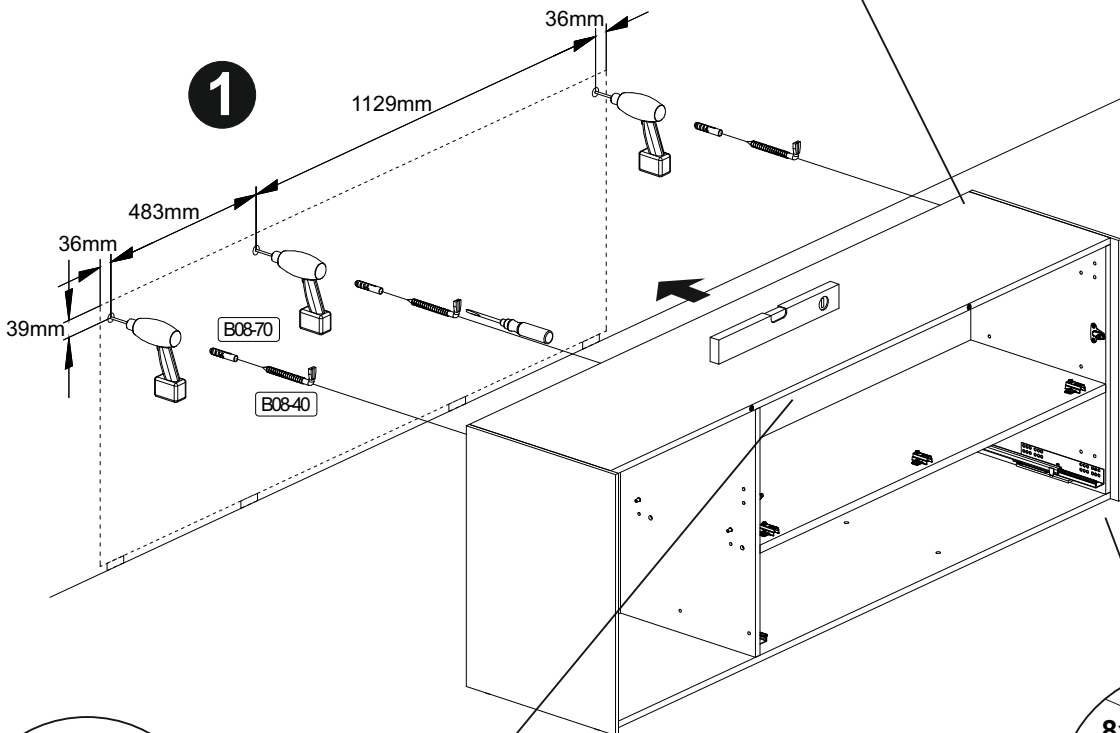
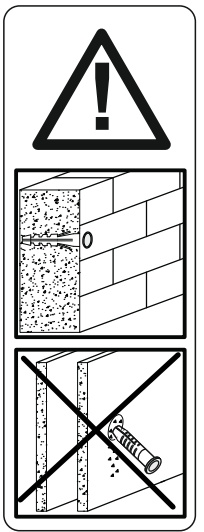
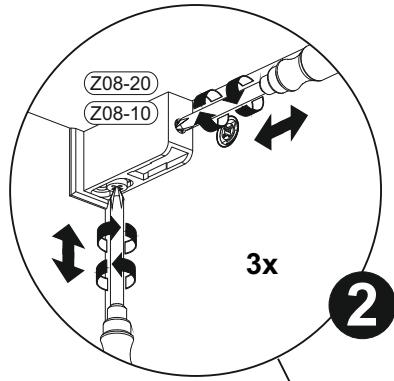
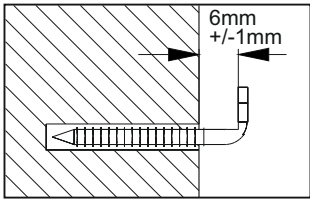
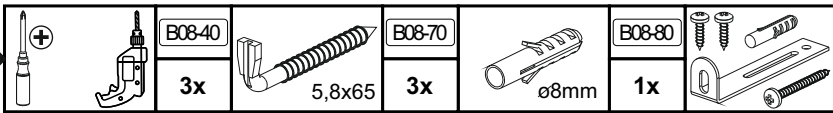


FTx-001783

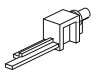


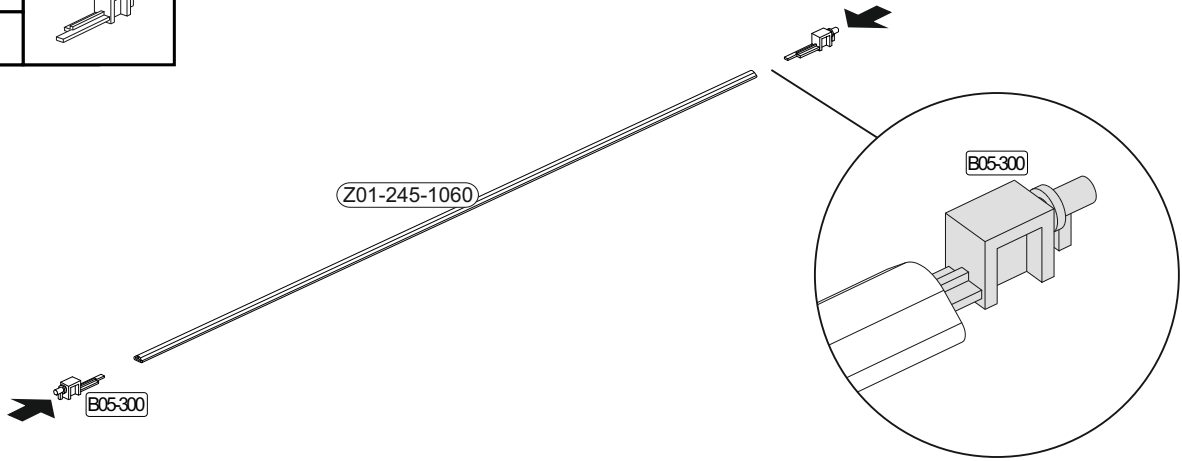
 Achtung • Attention • Attenzione • Opgelet • Uwaga • Pozor • Figyelem • Atenție • Dikkat • Внимание • Fara • Vaara • Fare • Peligro 	
(D)	Wandbefestigung dient als Kippschutz - unbedingt anbringen! Bei einigen Wandtypen kann ein Spezialdübel erforderlich sein!
(GB)	The wall fastening serves to prevent tipping - be absolutely sure to mount it! For certain wall types, a special wall plug may be necessary!
(FR)	La fixation murale sert de protection contre le basculement – à installer impérativement ! Pour certains types de murs il faut des chevilles spéciales !
(TR)	Duvardaki sabitleme, devrilmeye karşı bir emniyet tedbiridir ve mutlaka monte edilmelidir! Bazı duvar tiplerinde bunun için özel bir dübel gerekli olabilir!
(IT)	Il fissaggio alla parete serve da protezione anti-ribaltamento – attaccarla assolutamente! Per alcune strutture di parete può essere necessario un tassello speciale!
(NL)	Bevestiging aan de muur dient als kantelbescherming – zeker en vast bevestigen! Bij enkele muurtypes is een speciale plug misschien vereist!
(RU)	Обязательно установите крепление на стене во избежание опрокидывания! Для некоторых типов стен может потребоваться специальный дюбель!
(CZ)	Montáž na stěnu slouží jako ochrana proti převrnutí – bezpodmínečně umístěte! U některých typů stěn může být zapotřebí speciální hmoždinka!
(HU)	A termék a falhoz kel rögzíténi, különben az felborulhat! Egyes fal típusoknál speciális tiplit kell használni!
(RO)	Sistemul de fixare la perete servește ca protecție la răsturnare - de montat obligatoriu! Pentru unele tipuri de pereti este posibil să fie necesar un diblu special!
(PL)	Mocowanie do ściany jest jednocześnie zabezpieczeniem przed przewróceniem – koniecznie zamontować! Do niektórych rodzajów ścian koniecznie zastosować specjalne kołki mocujące.
(SWE)	Väggmontering fungerar som anti-lutningsskydd - det är viktigt att fästa det! En speciell plugg kan behövas för vissa väggtyper!
(FIN)	Seinäkiinnitys toimii kaatumista estävänä suojana - se on ehdottomasti kiinnitettävä! Joihinkin seinätyypeihin voidaan tarvita erityistappi!
(NOR)	Veggmontering fungerer som anti-vippebeskyttelse - det er viktig å feste det! En spesiell dyvel kan være nødvendig for noen veggtyper!
(DAN)	Vægmontering fungerer som anti-vip beskyttelse - det er vigtigt at fastgøre det! En speciel dyvel kan være påkrævet til nogle vægtyper!
(SK)	Upevnenie na stenu slúži ako ochrana proti prevráteniu – bezpodmienečne použite! Pre niektoré druhy stien môže byť potrebná špeciálna hmoždinka!
(ES)	El montaje en la pared sirve como protección antivuelco: ¡es imprescindible fijarlo! ¡Es posible que se requiera una espiga especial para algunos tipos de paredes!

13

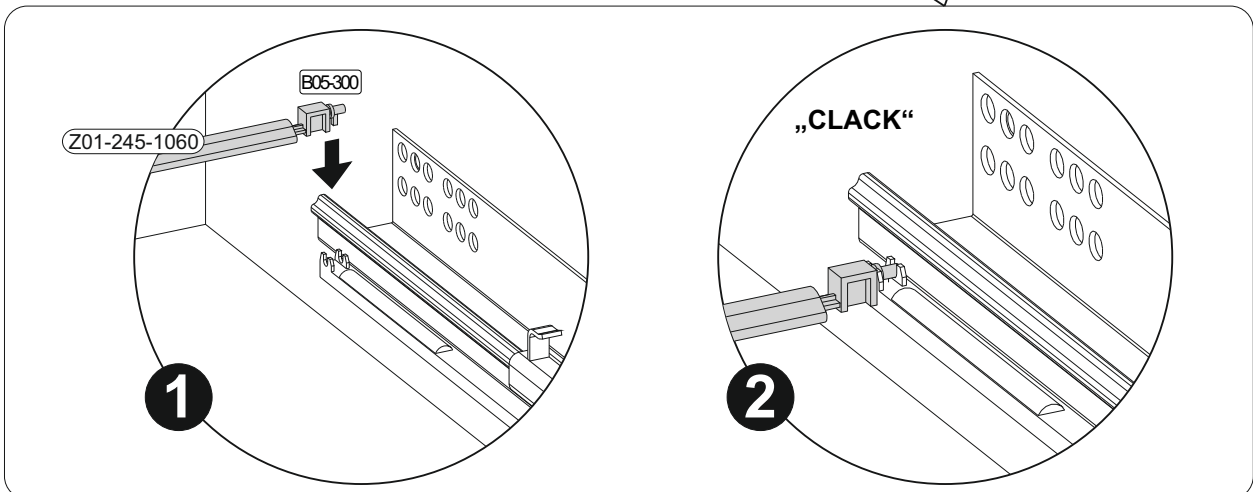
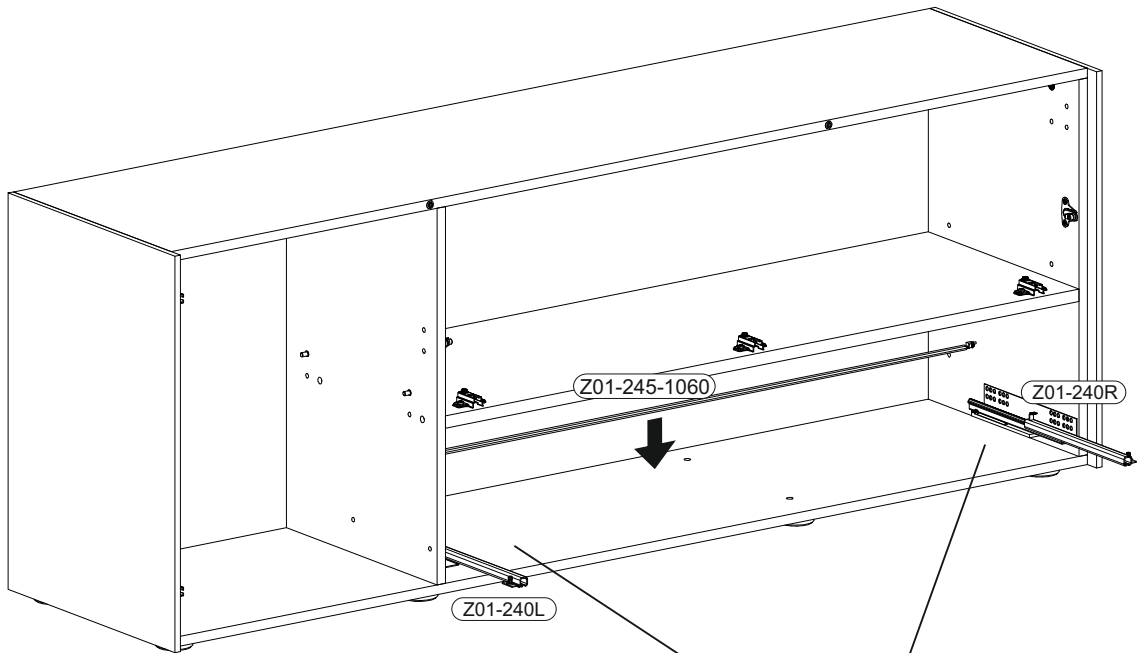


14

B05-300	
2x	

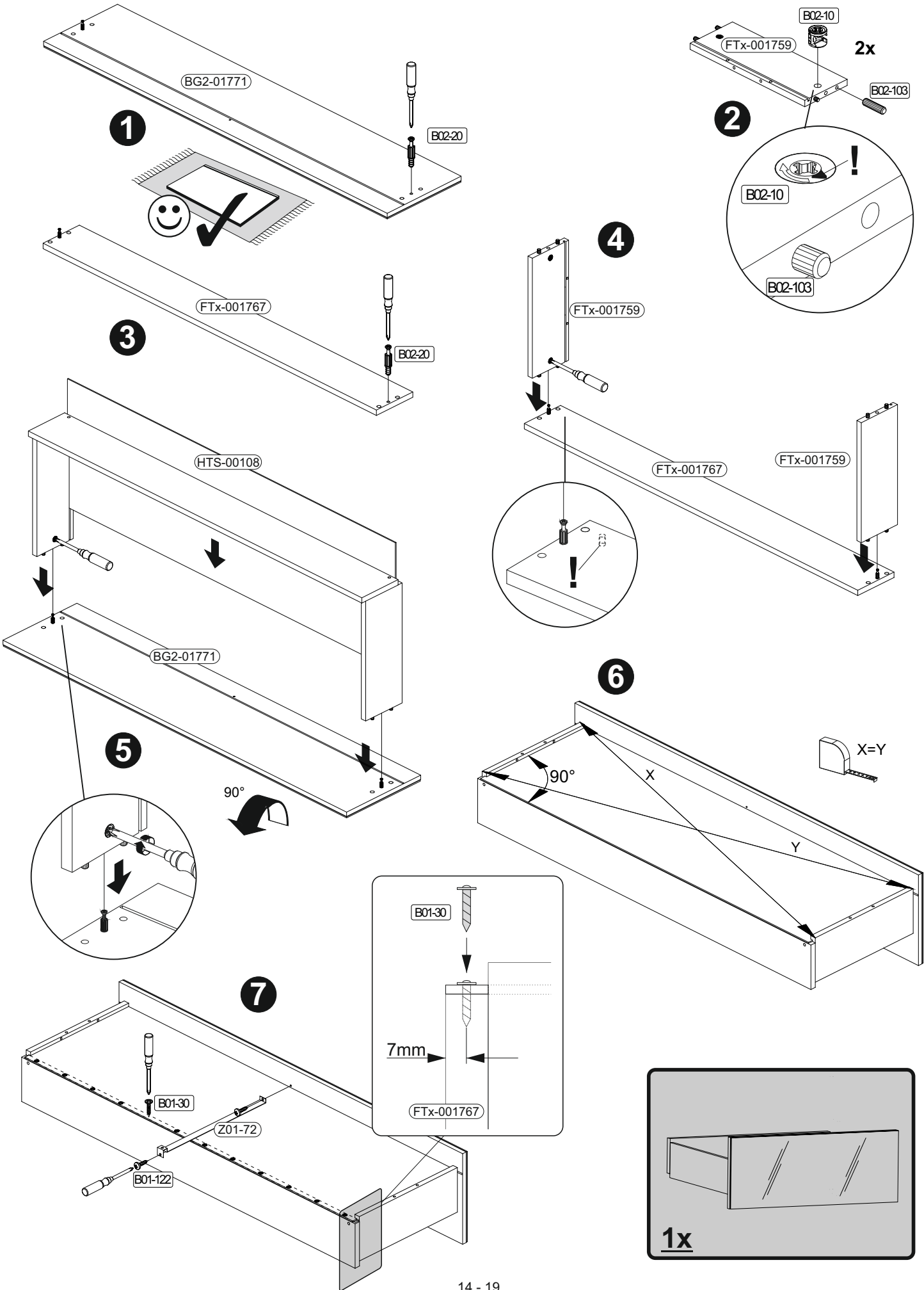


15

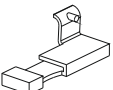
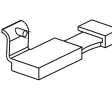


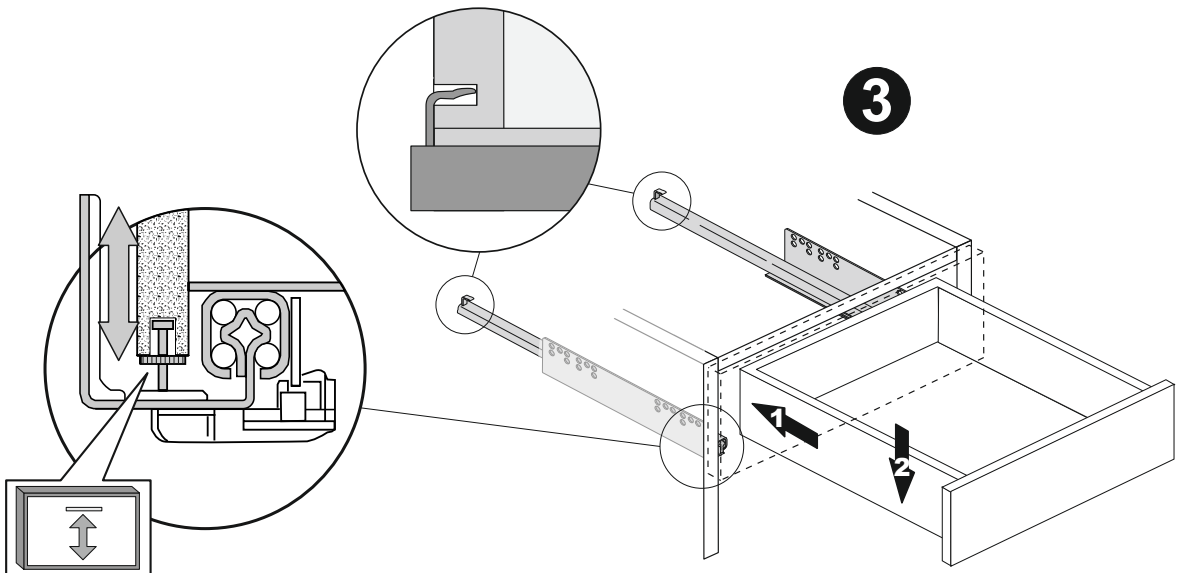
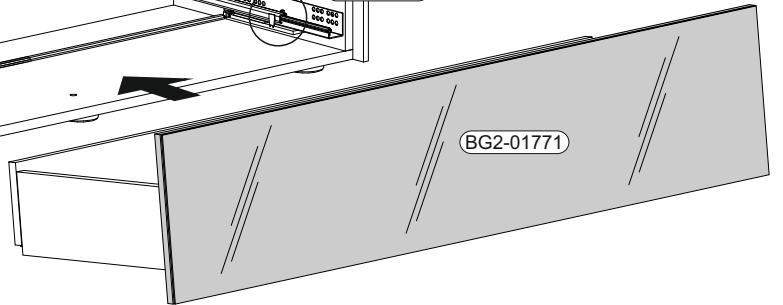
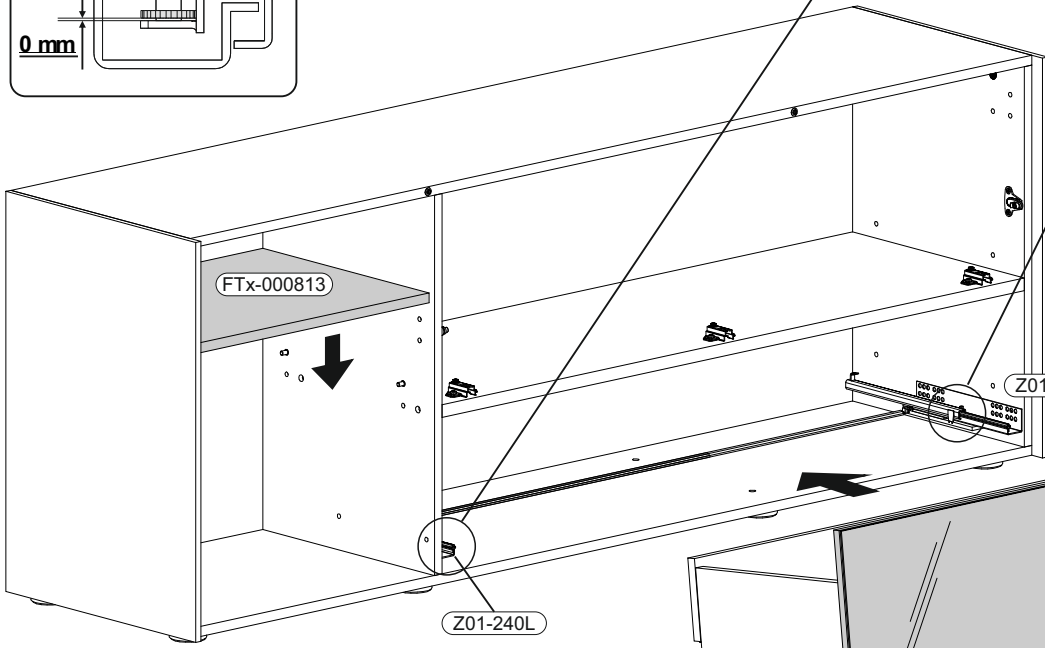
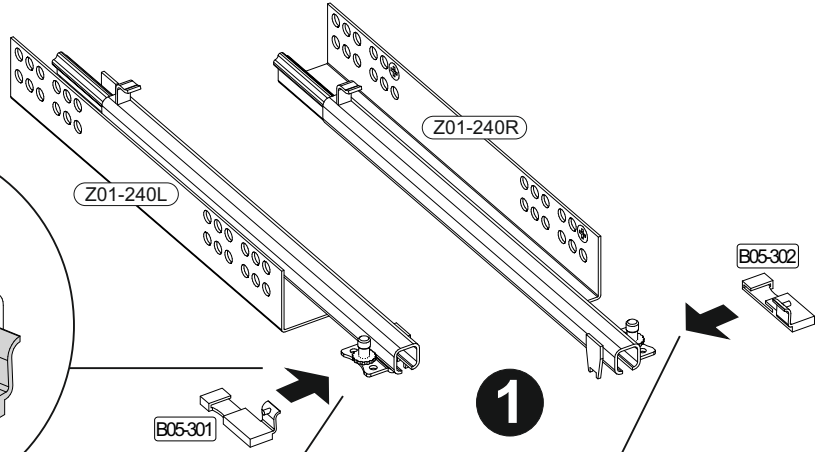
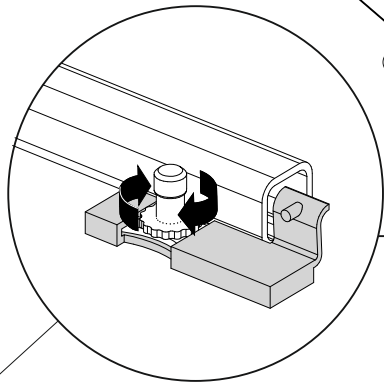
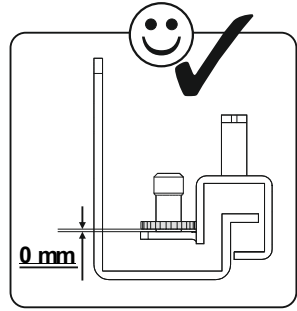
16

	B02-10	ø15x12mm	B02-20	B02-103	8x30	B01-122	4,0x13	B01-30	
	4x		4x	8x		2x		12x	3x16



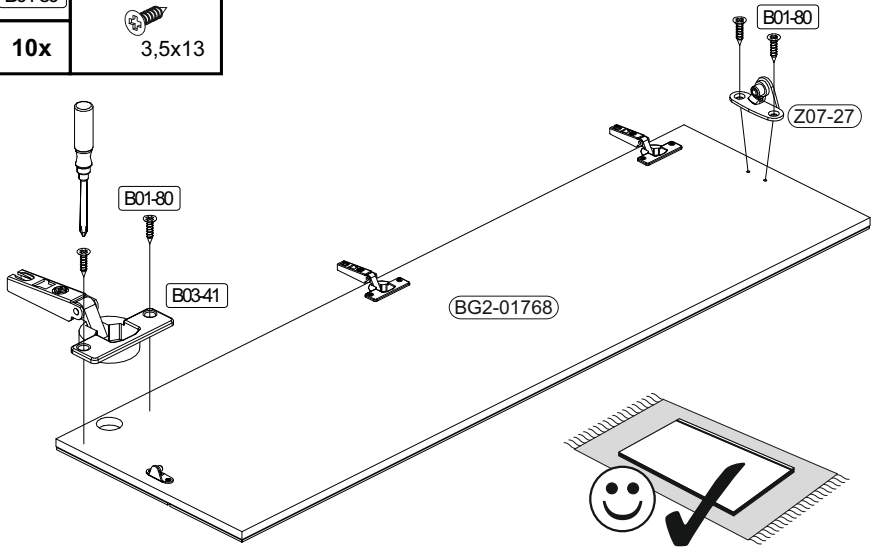
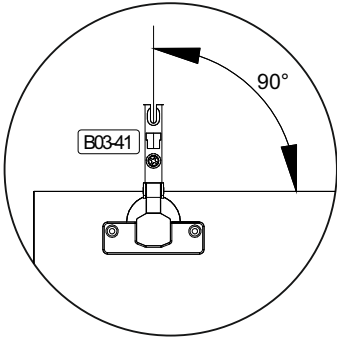
17

B05-301		B05-302	
1x		1x	

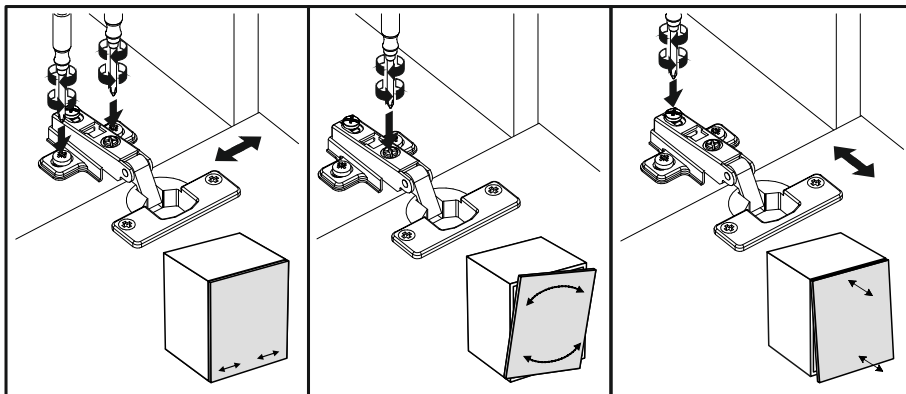
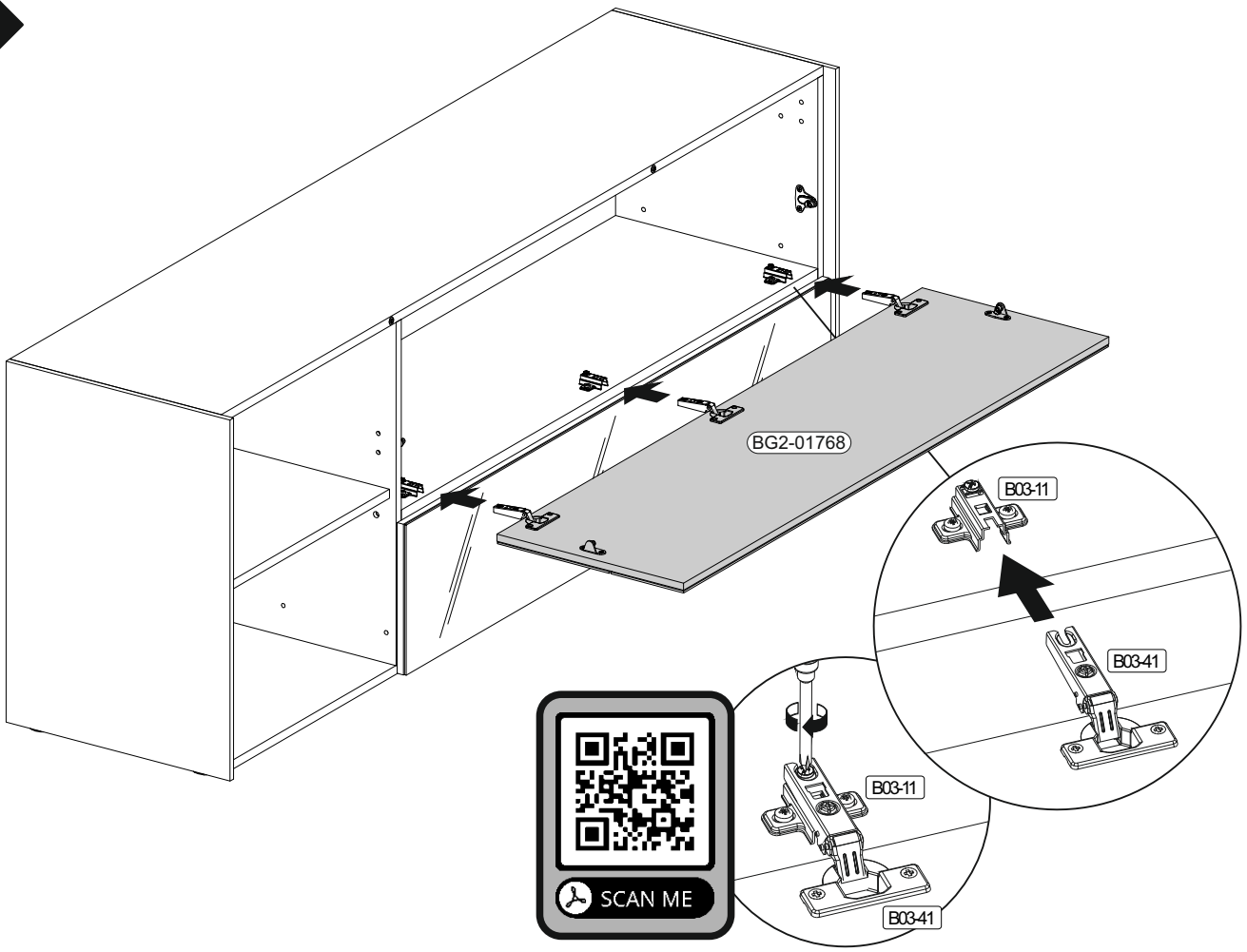


18

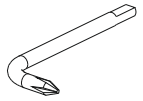
	B03-41		B01-80	
	3x		10x	3,5x13

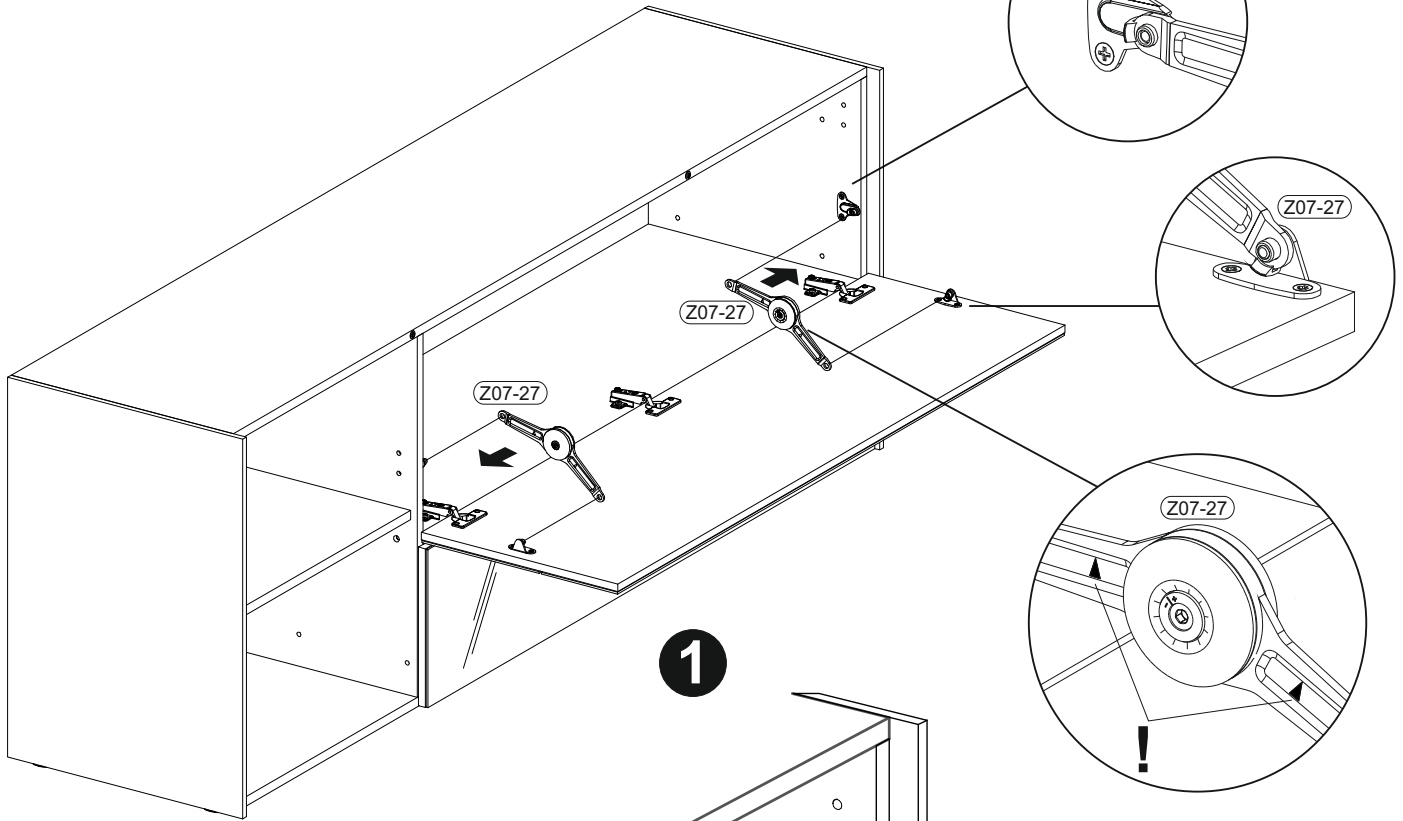


19

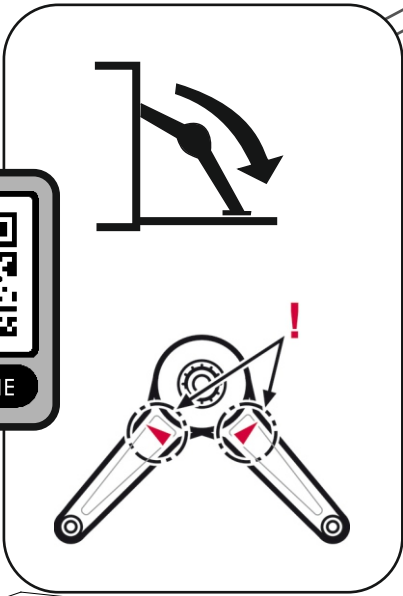


20

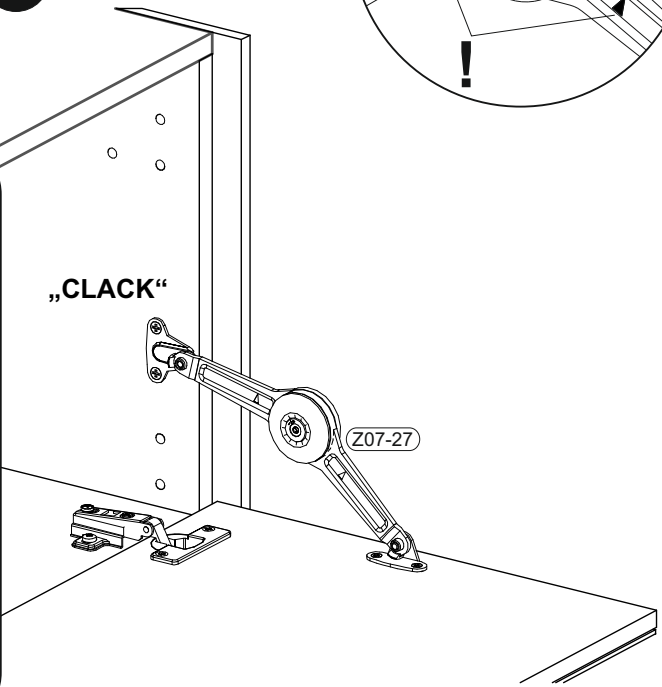
B01-244	
1x	



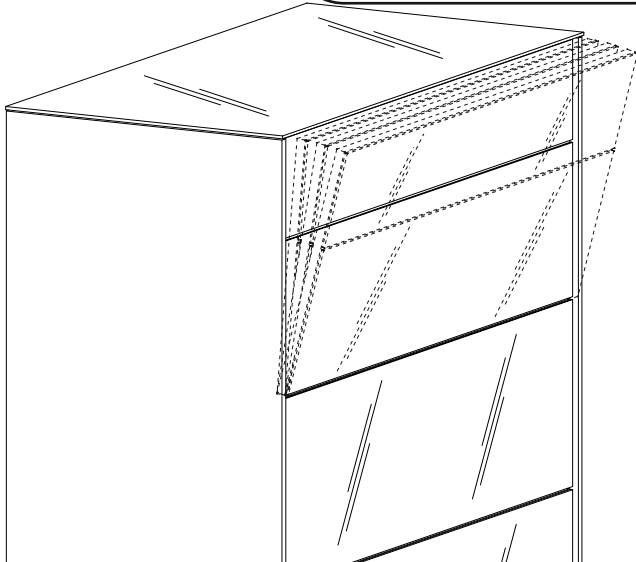
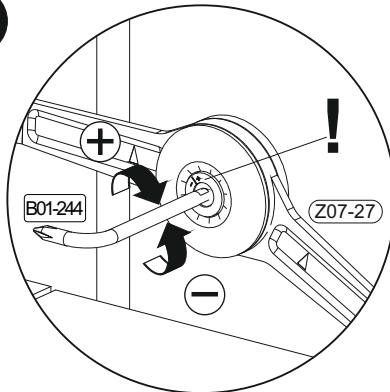
1



„CLACK“

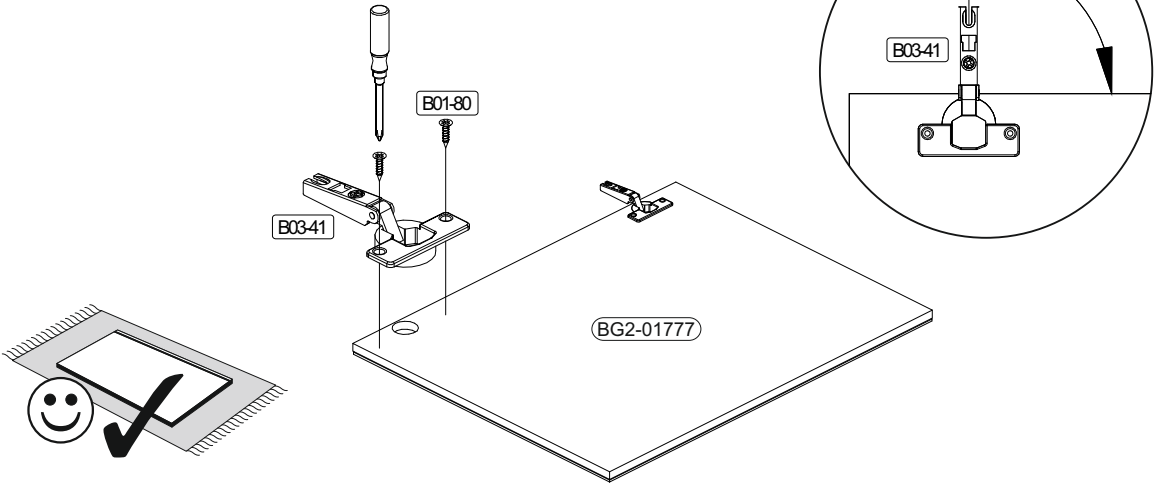


2

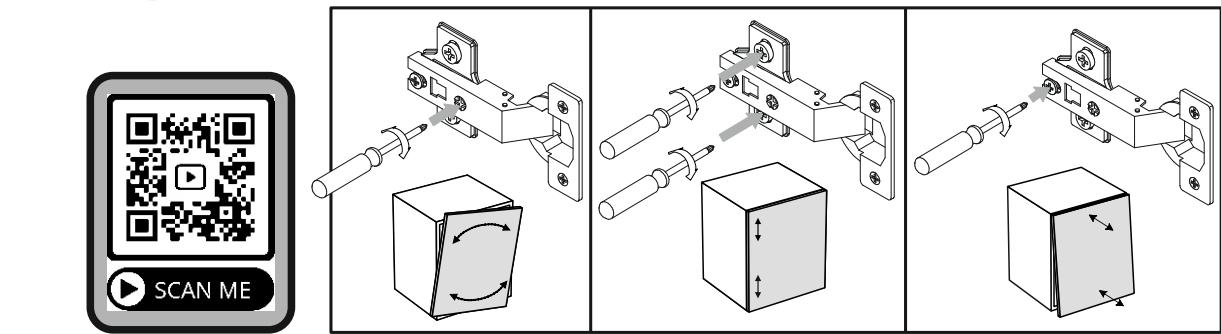
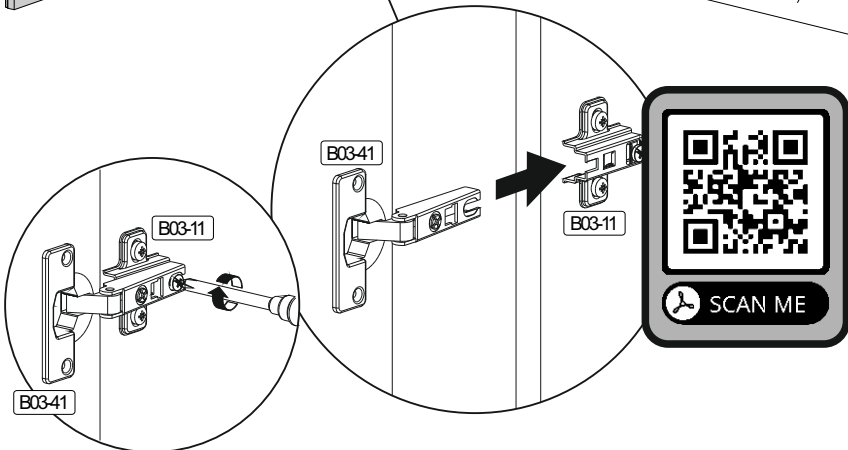
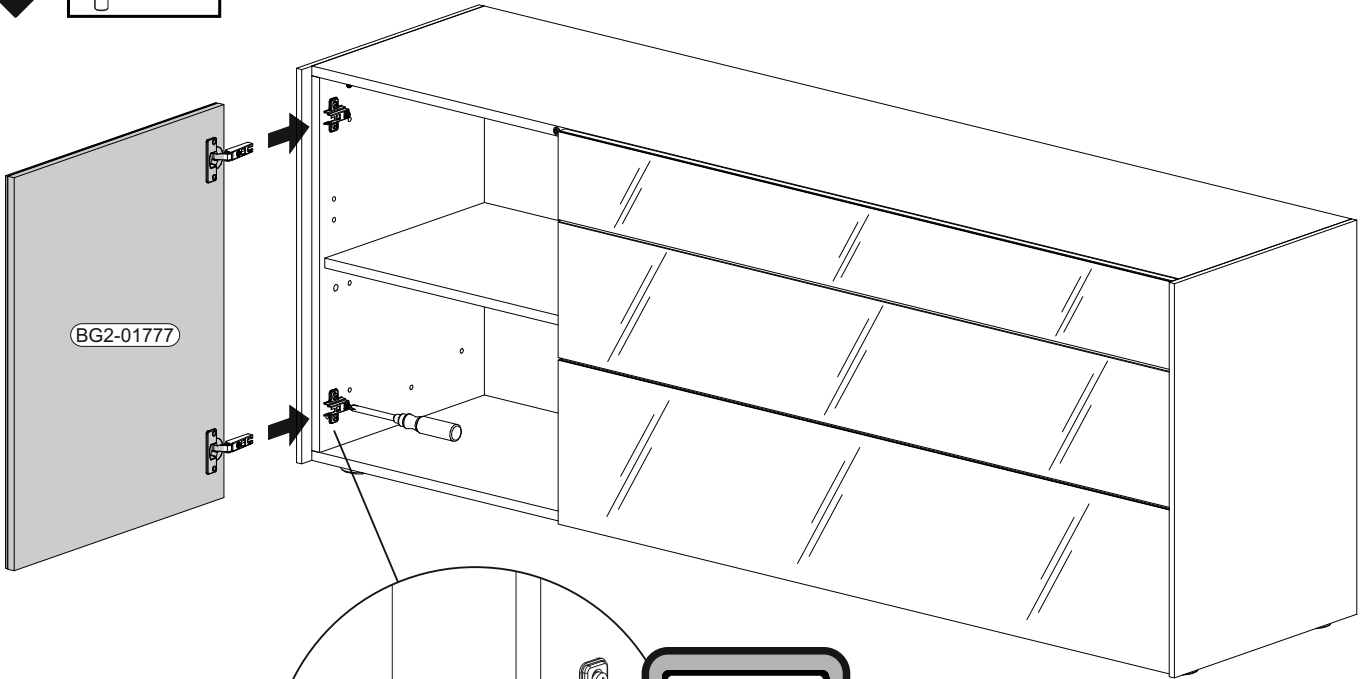
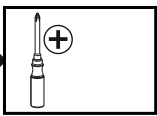


21

	B03-41		B01-80	
	2x		4x	3,5x13

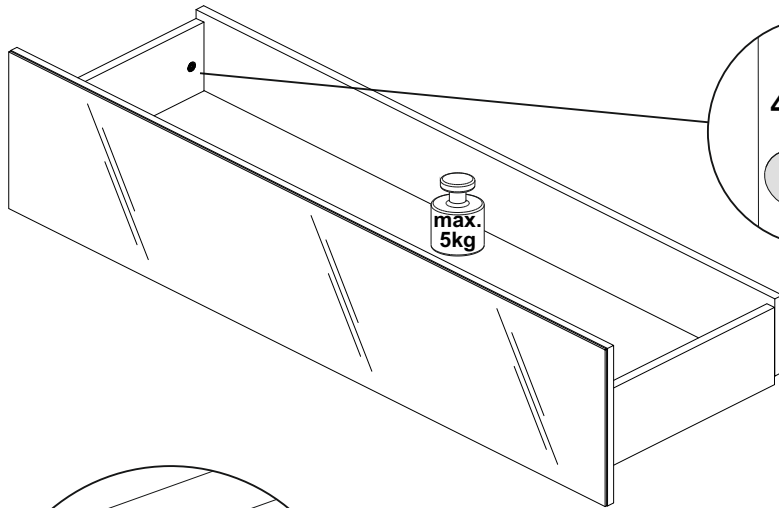


22

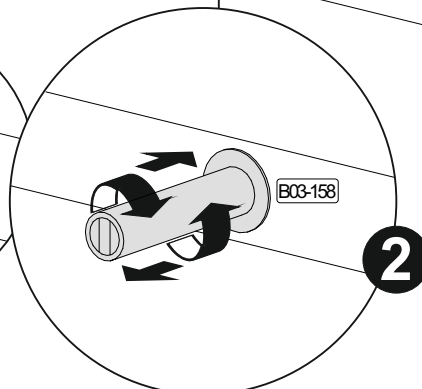
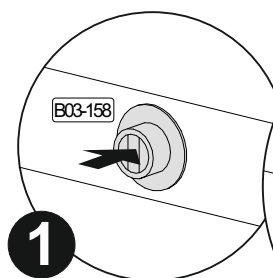
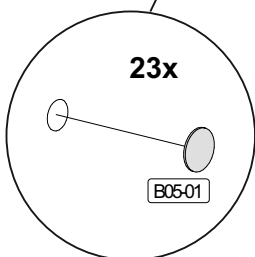
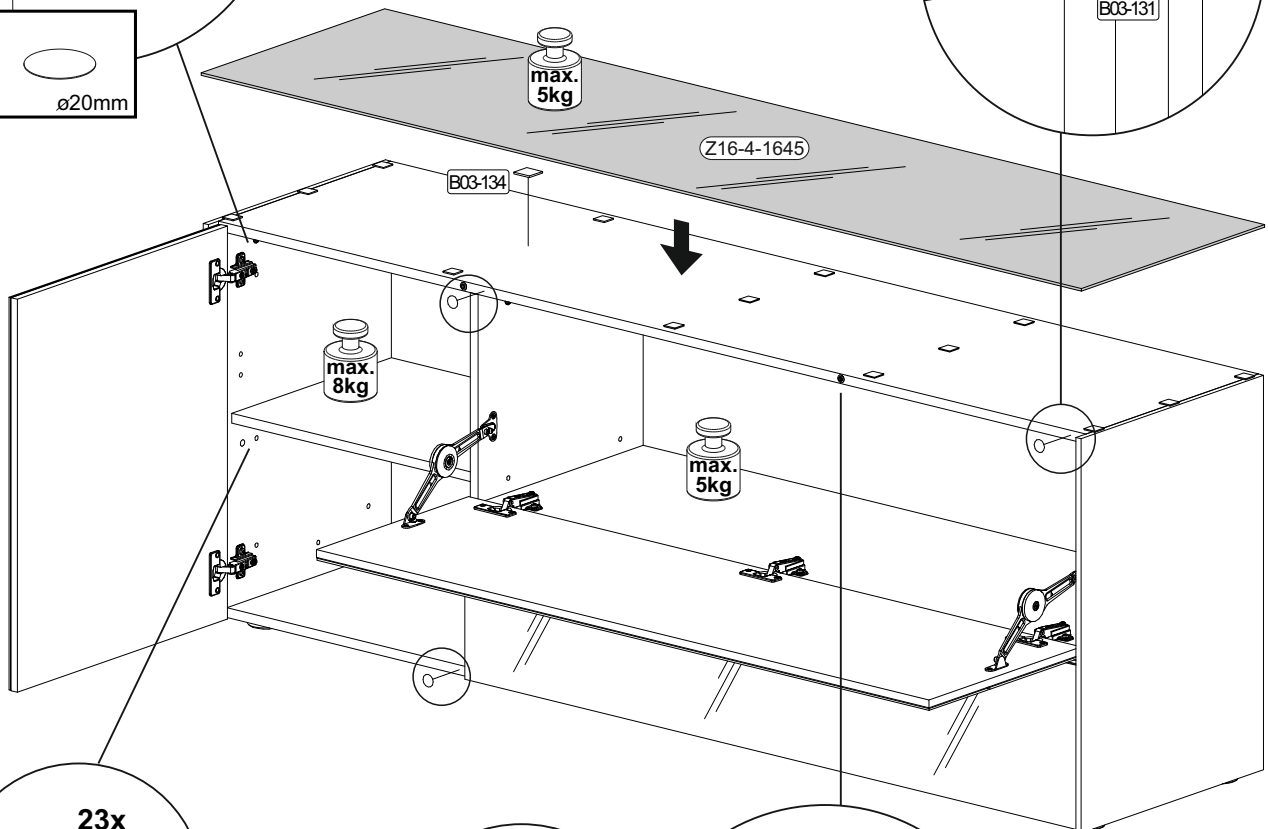
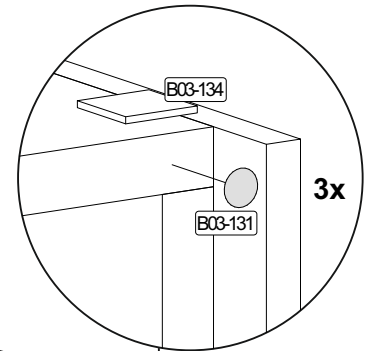
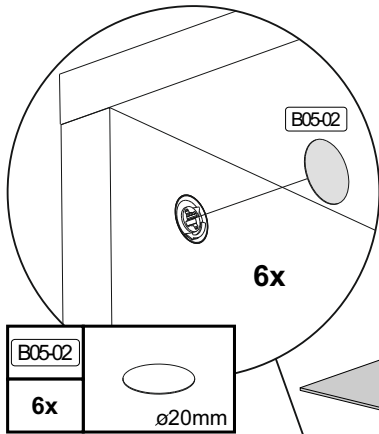


23

B05-01		B05-02		B03-134		B03-131		B05-20	
23x	ø14mm	6x	ø20mm	15x		3x		4x	



B05-20	
4x	



2x