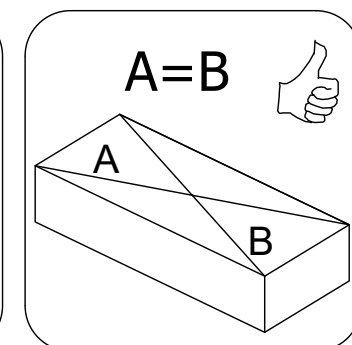
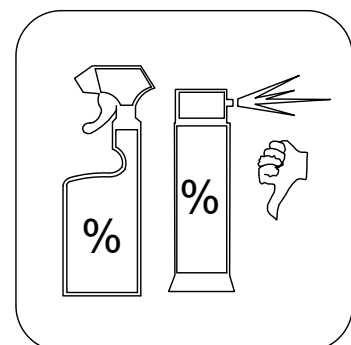
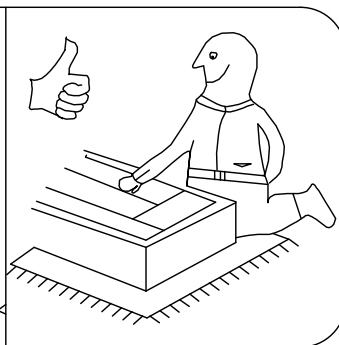
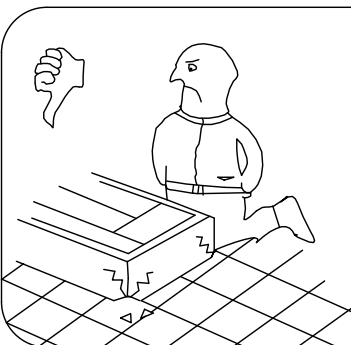
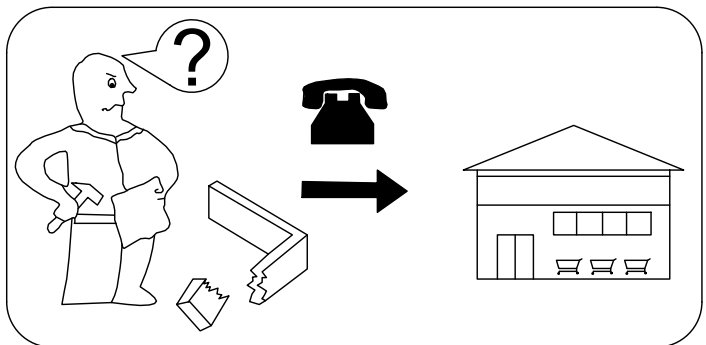
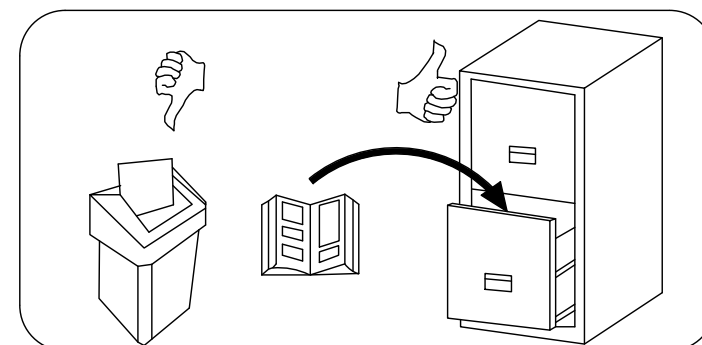
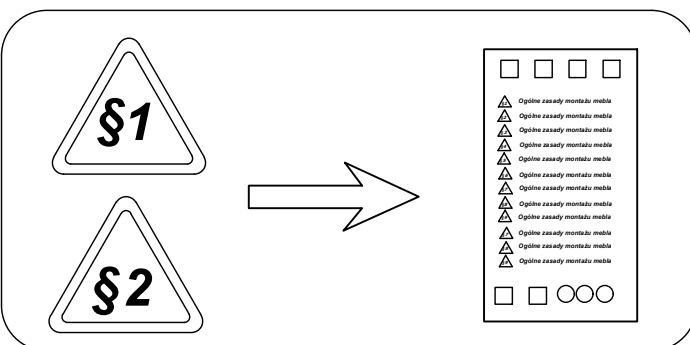
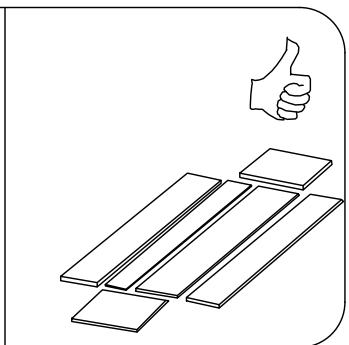
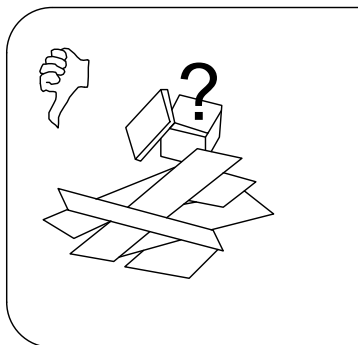
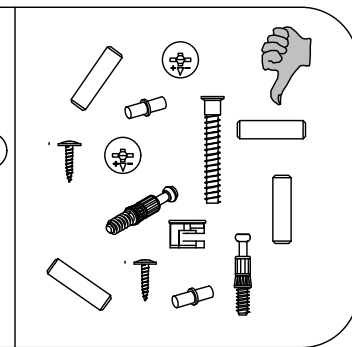
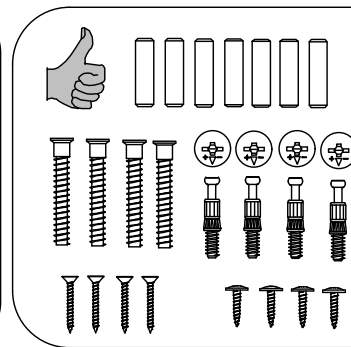
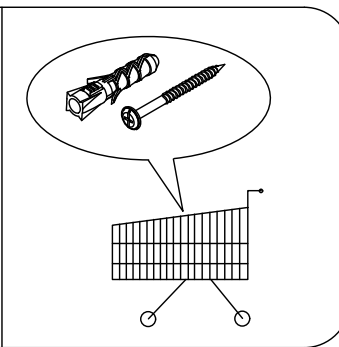
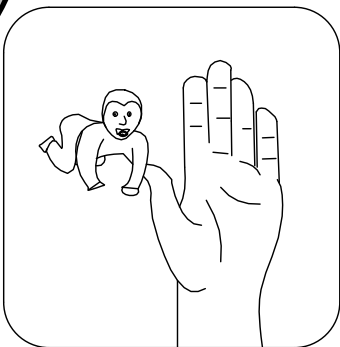
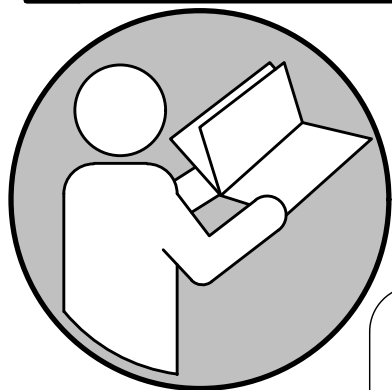
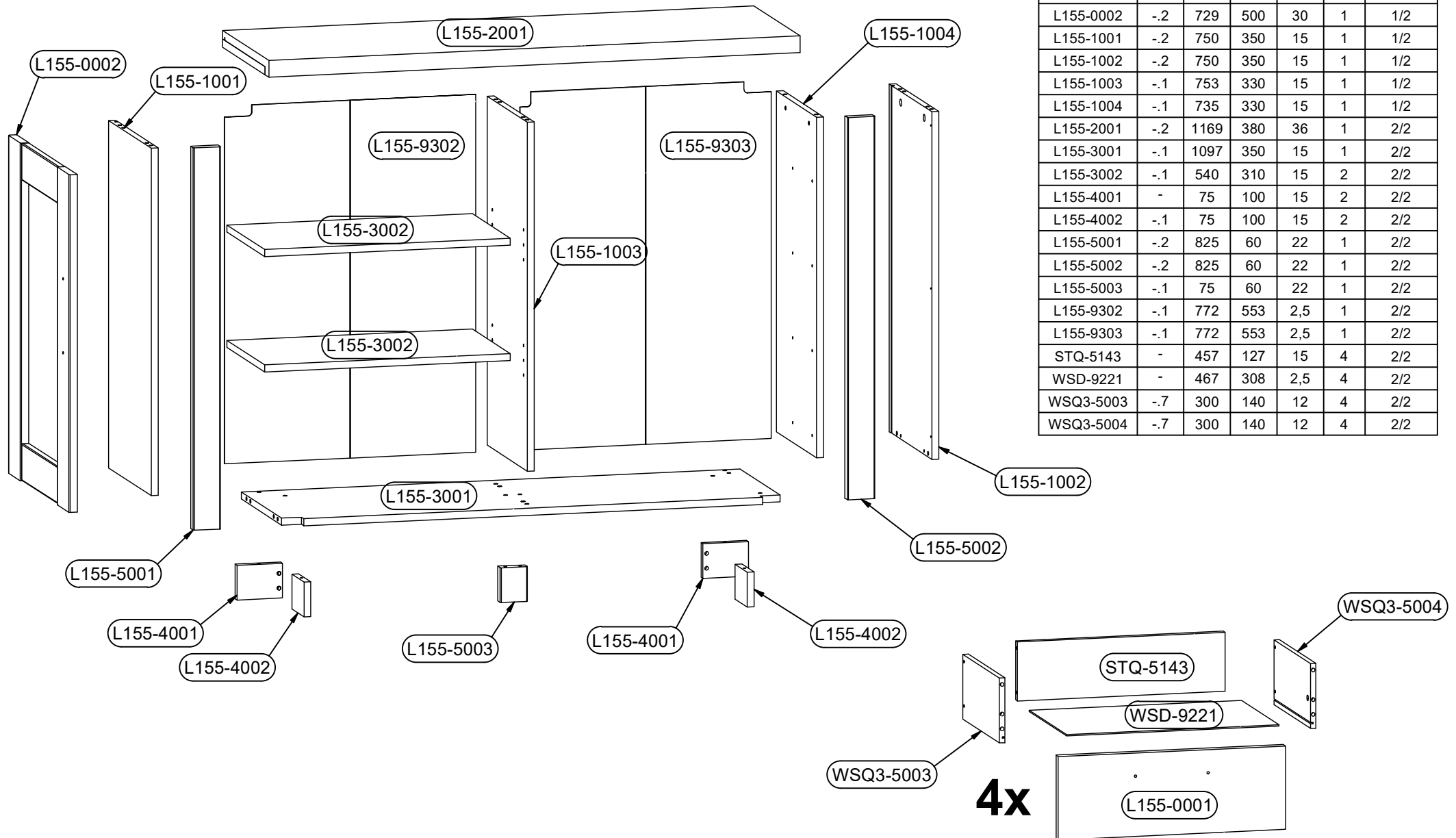


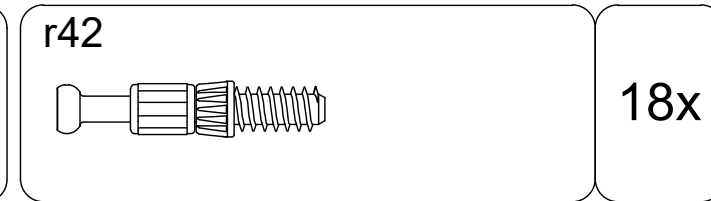
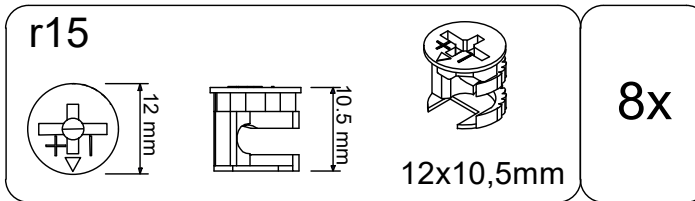
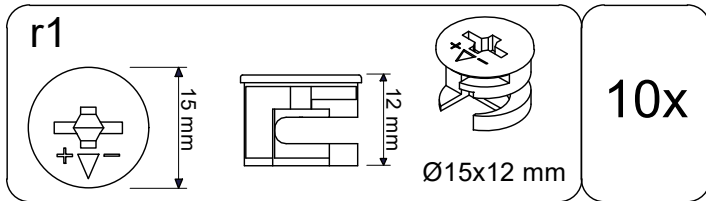
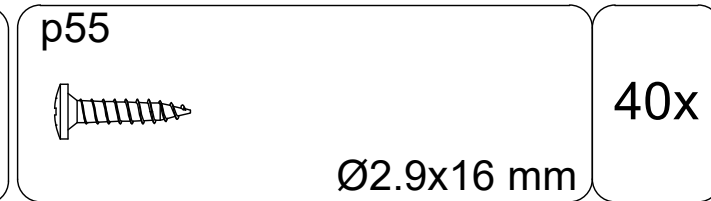
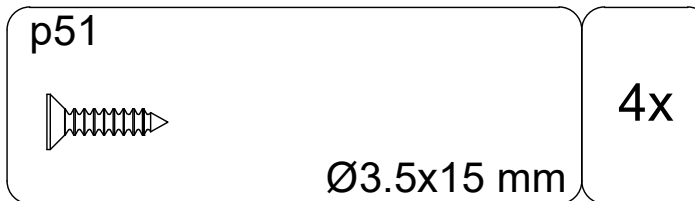
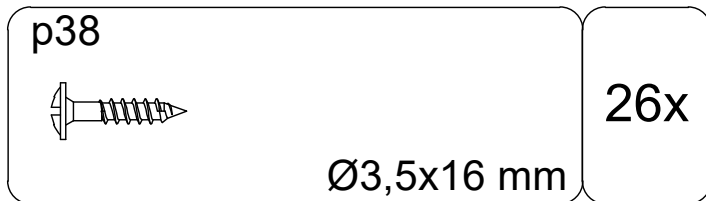
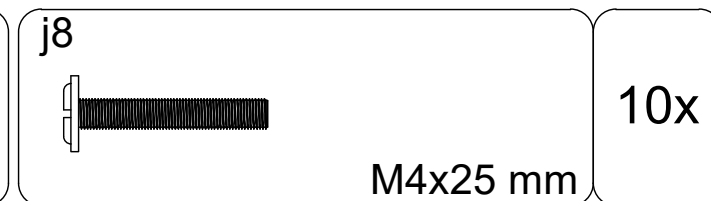
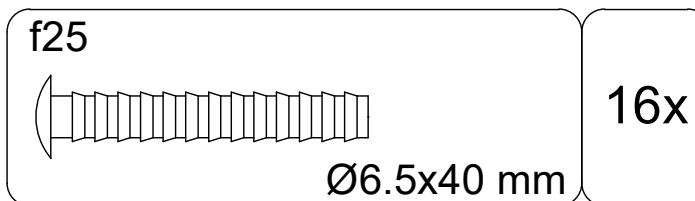
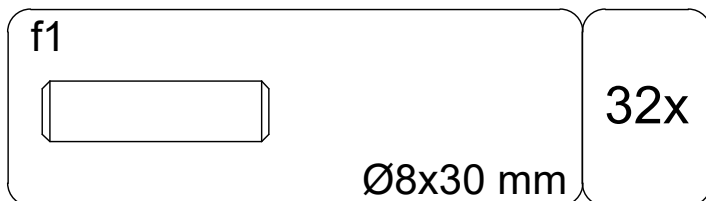
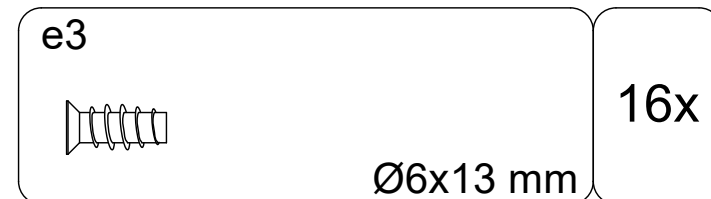
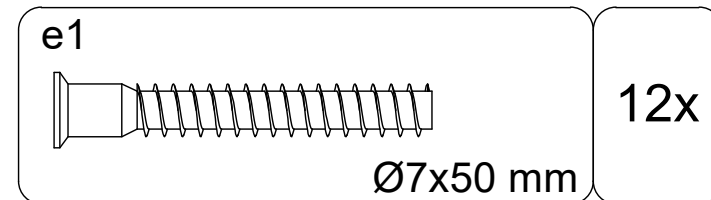
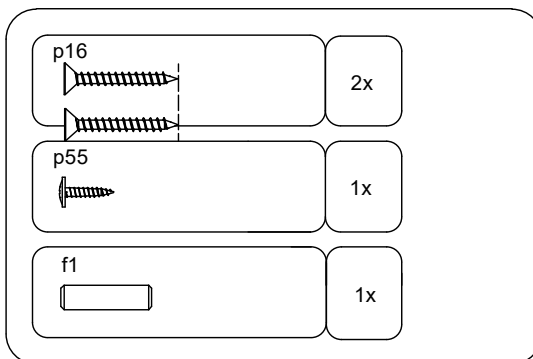
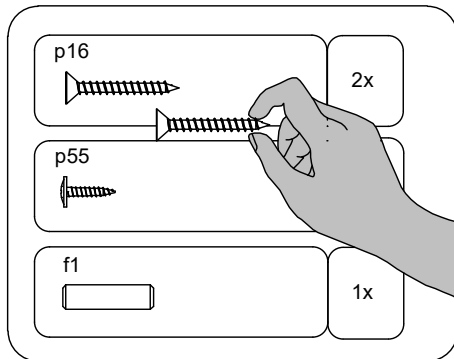
<https://quefairedemesdechets.fr>



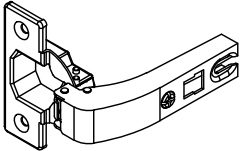
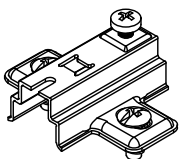
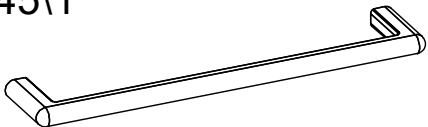
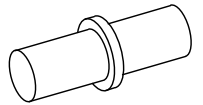
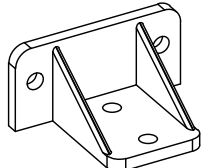
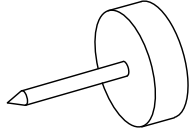
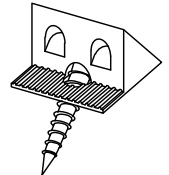
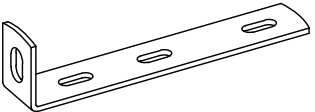
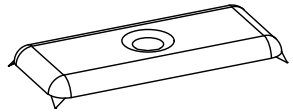
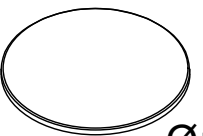
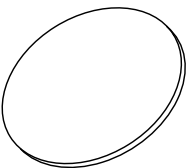
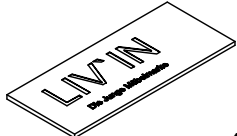
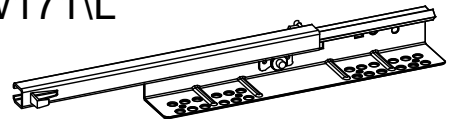
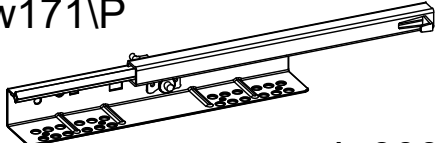
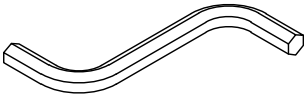


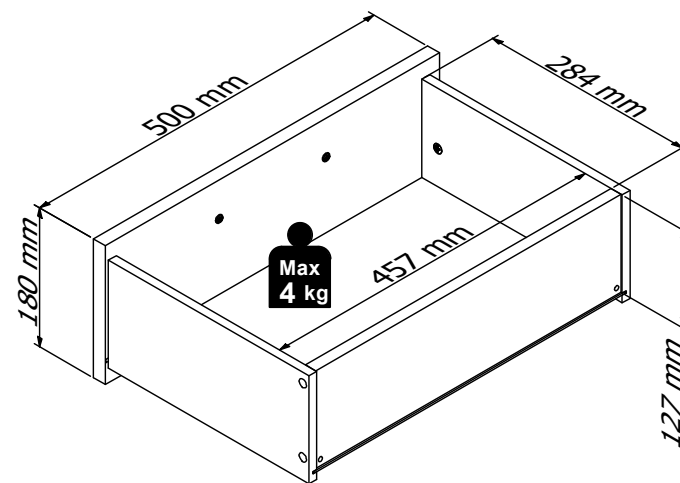
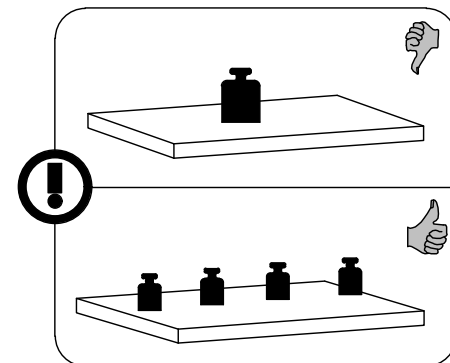
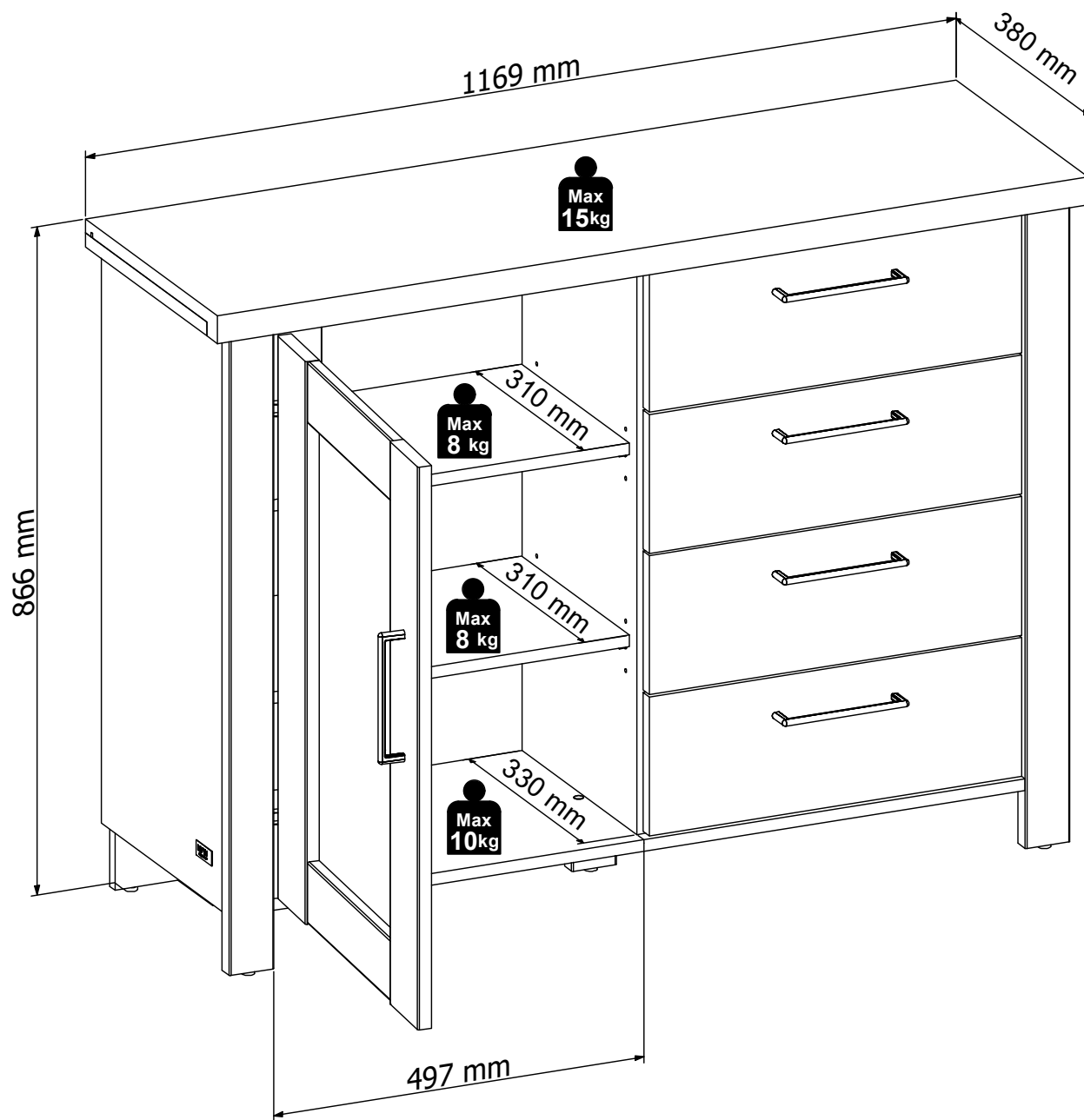
B1	B2	C1	C2	C3	C4	D
L155-0001	-.2	500	180	18	4	1/2
L155-0002	-.2	729	500	30	1	1/2
L155-1001	-.2	750	350	15	1	1/2
L155-1002	-.2	750	350	15	1	1/2
L155-1003	-.1	753	330	15	1	1/2
L155-1004	-.1	735	330	15	1	1/2
L155-2001	-.2	1169	380	36	1	2/2
L155-3001	-.1	1097	350	15	1	2/2
L155-3002	-.1	540	310	15	2	2/2
L155-4001	-	75	100	15	2	2/2
L155-4002	-.1	75	100	15	2	2/2
L155-5001	-.2	825	60	22	1	2/2
L155-5002	-.2	825	60	22	1	2/2
L155-5003	-.1	75	60	22	1	2/2
L155-9302	-.1	772	553	2,5	1	2/2
L155-9303	-.1	772	553	2,5	1	2/2
STQ-5143	-	457	127	15	4	2/2
WSD-9221	-	467	308	2,5	4	2/2
WSQ3-5003	-.7	300	140	12	4	2/2
WSQ3-5004	-.7	300	140	12	4	2/2

1:1

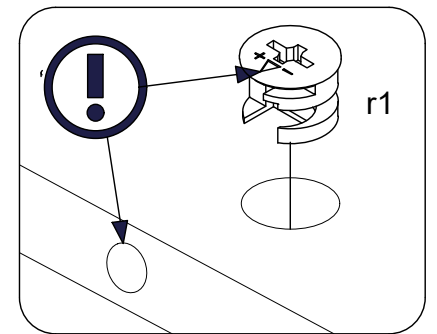
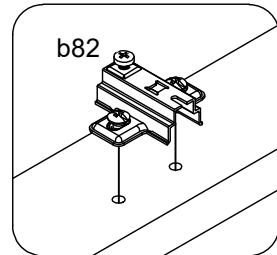
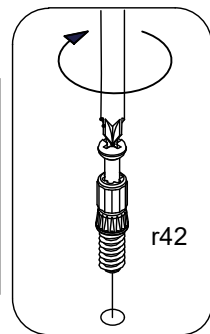
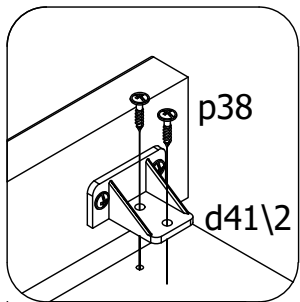
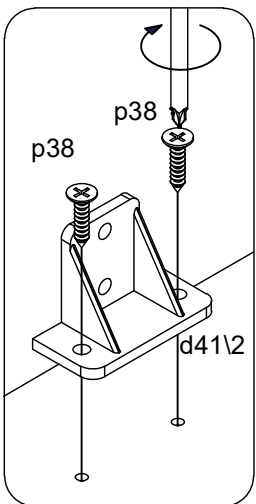
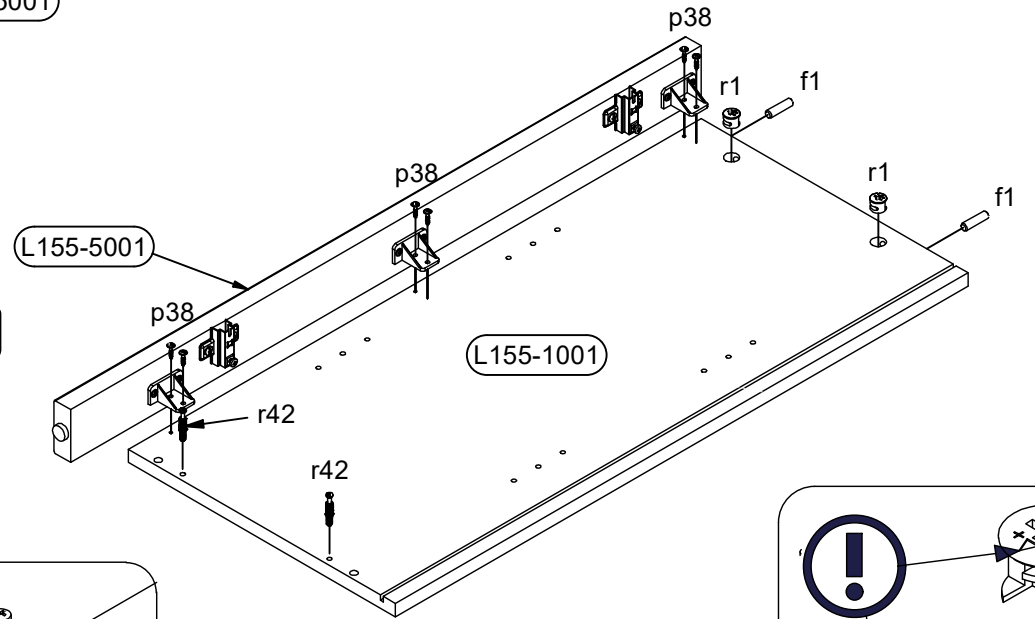
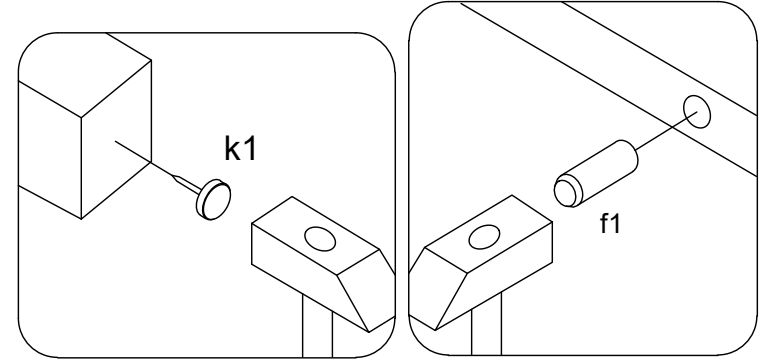
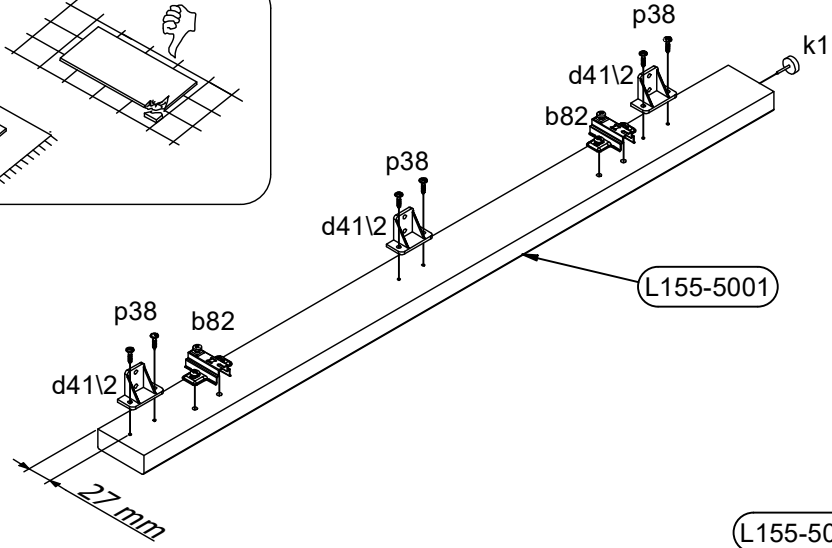
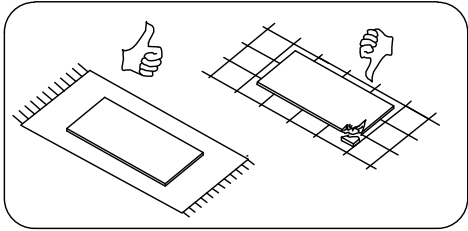


~~1:1~~

a132		2x	b82		2x	c645\1	 160 mm	5x
d1	 Ø5x17 mm	8x	d41\2		6x	k1		5x
l2		8x	n14\2		1x	n108		4x
s59	 Ø14x0.5 mm	3x	s68	 Ø20mm	2x	s93\7	 40x16 mm	1x
w171\L	 L-300 mm	4x	w171P	 L-300 mm	4x	z1	 4 mm	1x



- 1 b82 2x
- d41\2 3x
- f1 $\varnothing 8 \times 30$ mm 2x
- k1 1x
- p38 $\varnothing 3,5 \times 16$ mm 12x
- r1 2x
- r42 2x



2

d41\2



3x

f1



Ø8x30 mm

2x

k1



1x

p38



Ø3,5x16 mm

12x

r1



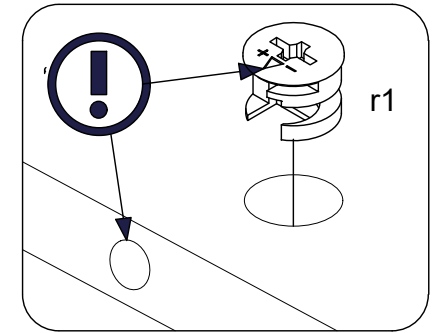
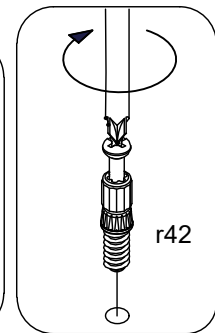
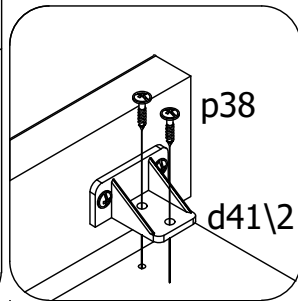
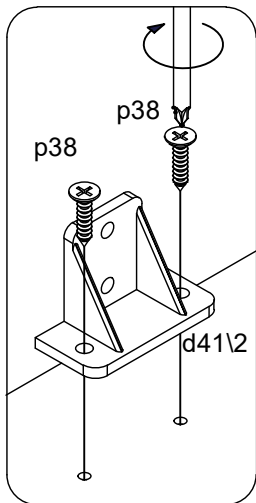
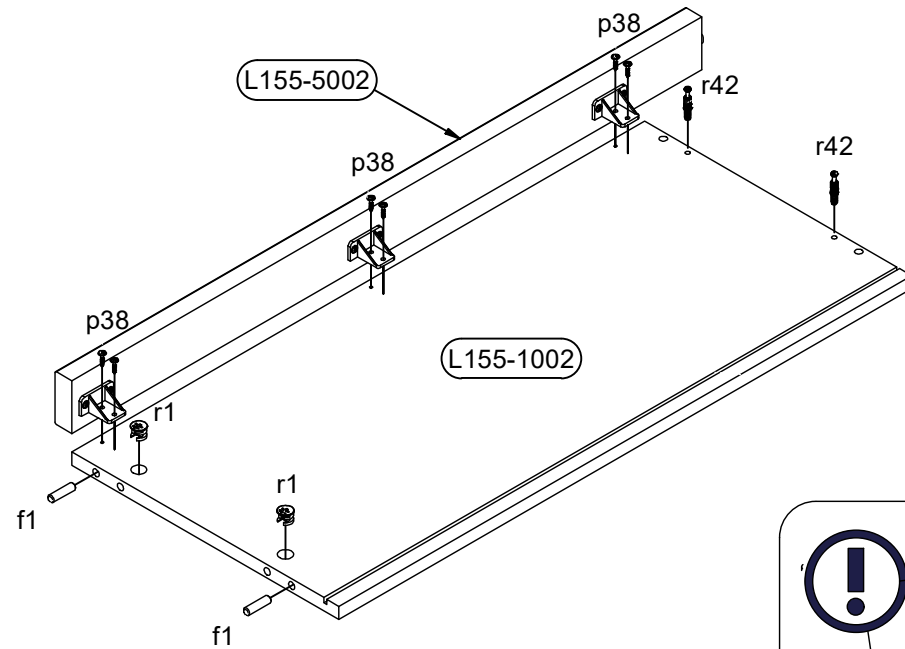
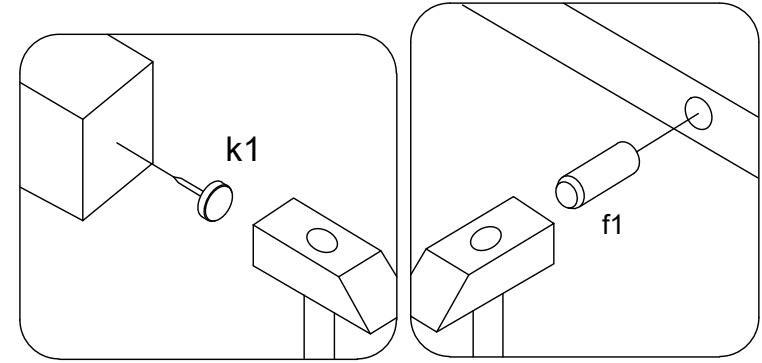
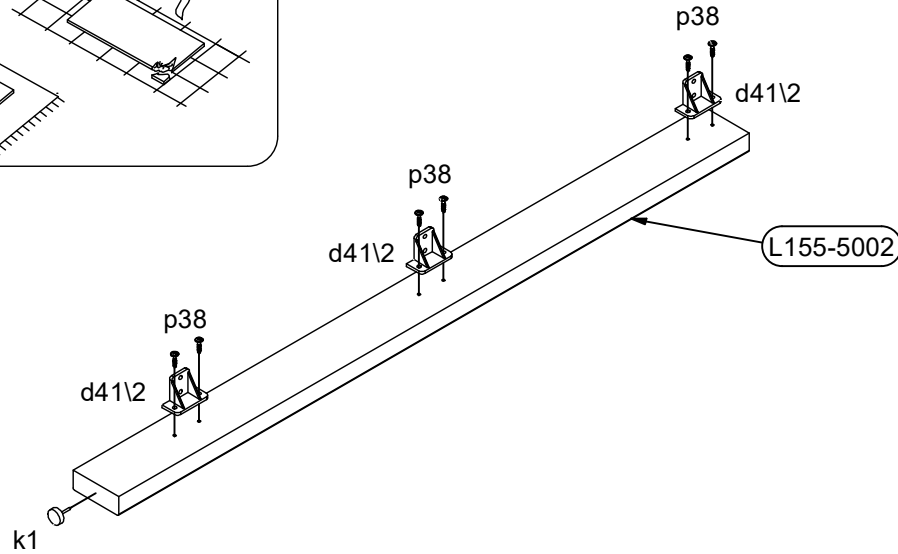
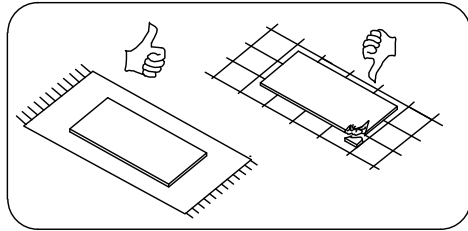
Ø15x12 mm

2x

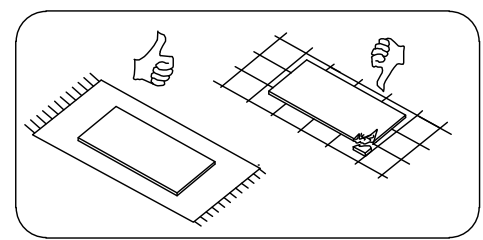
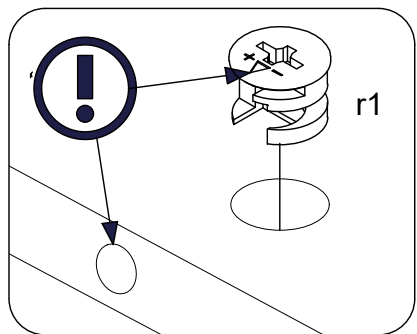
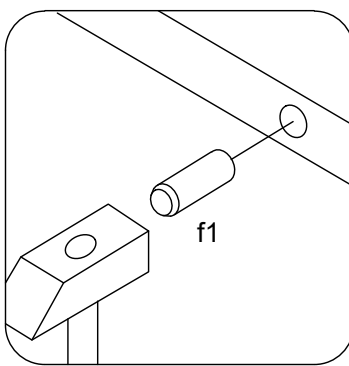
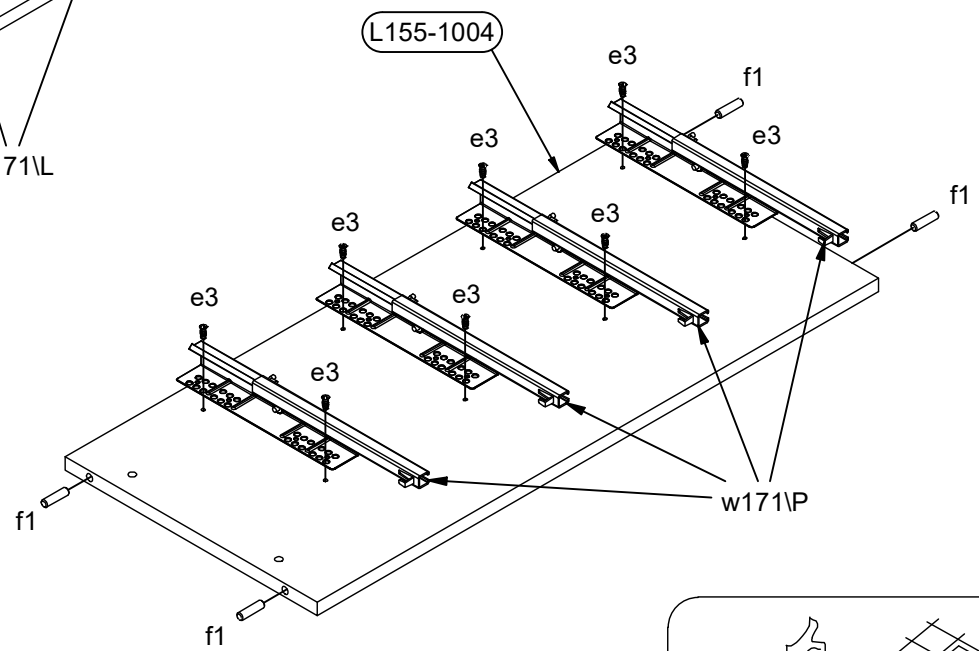
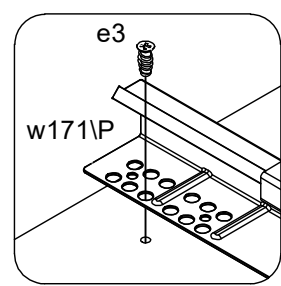
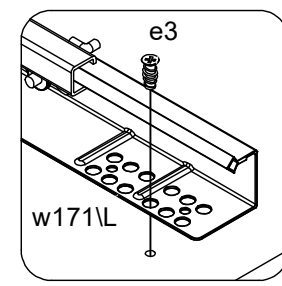
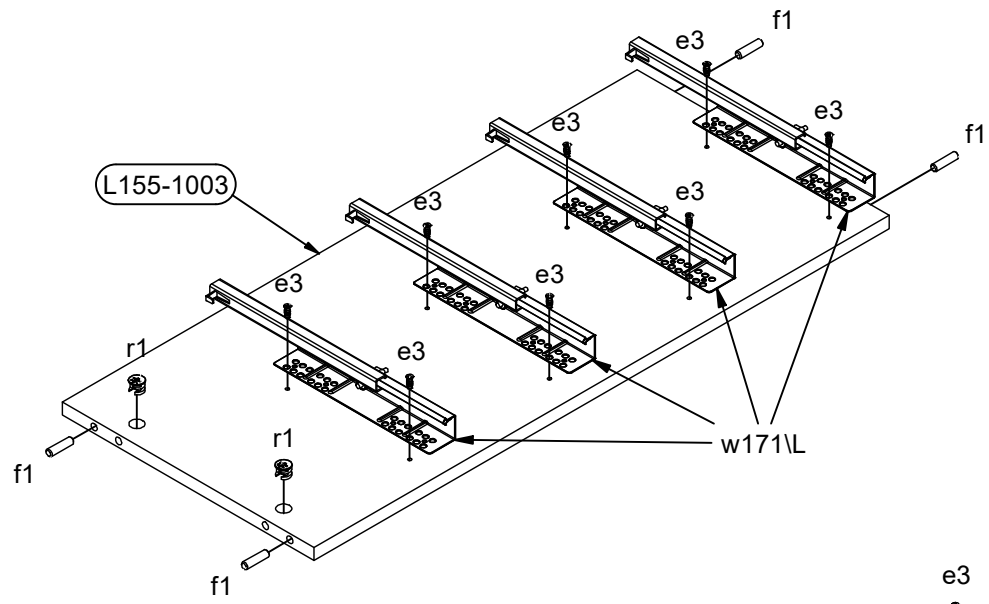
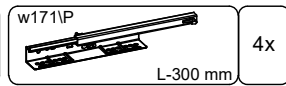
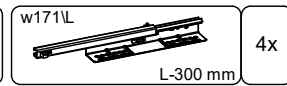
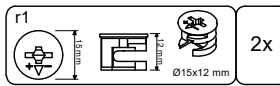
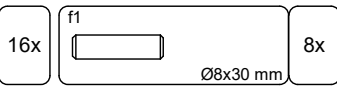
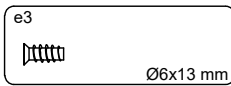
r42

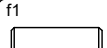


2x

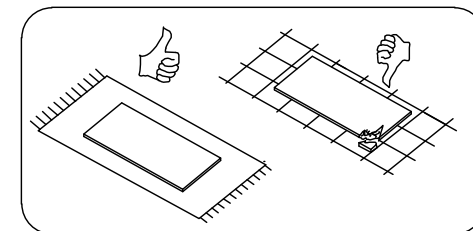
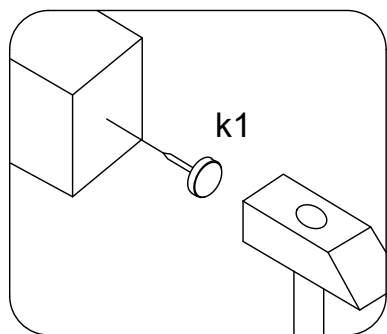


3



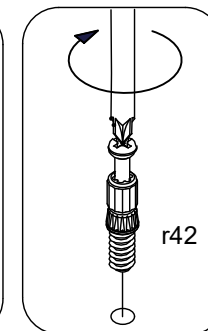
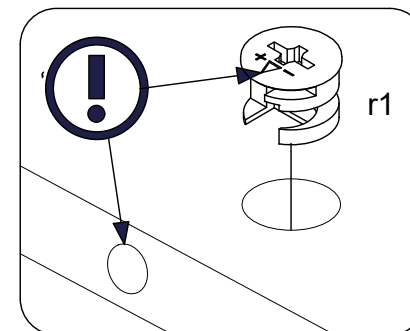
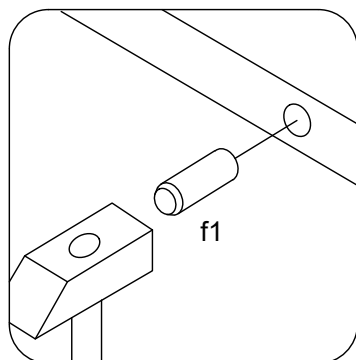
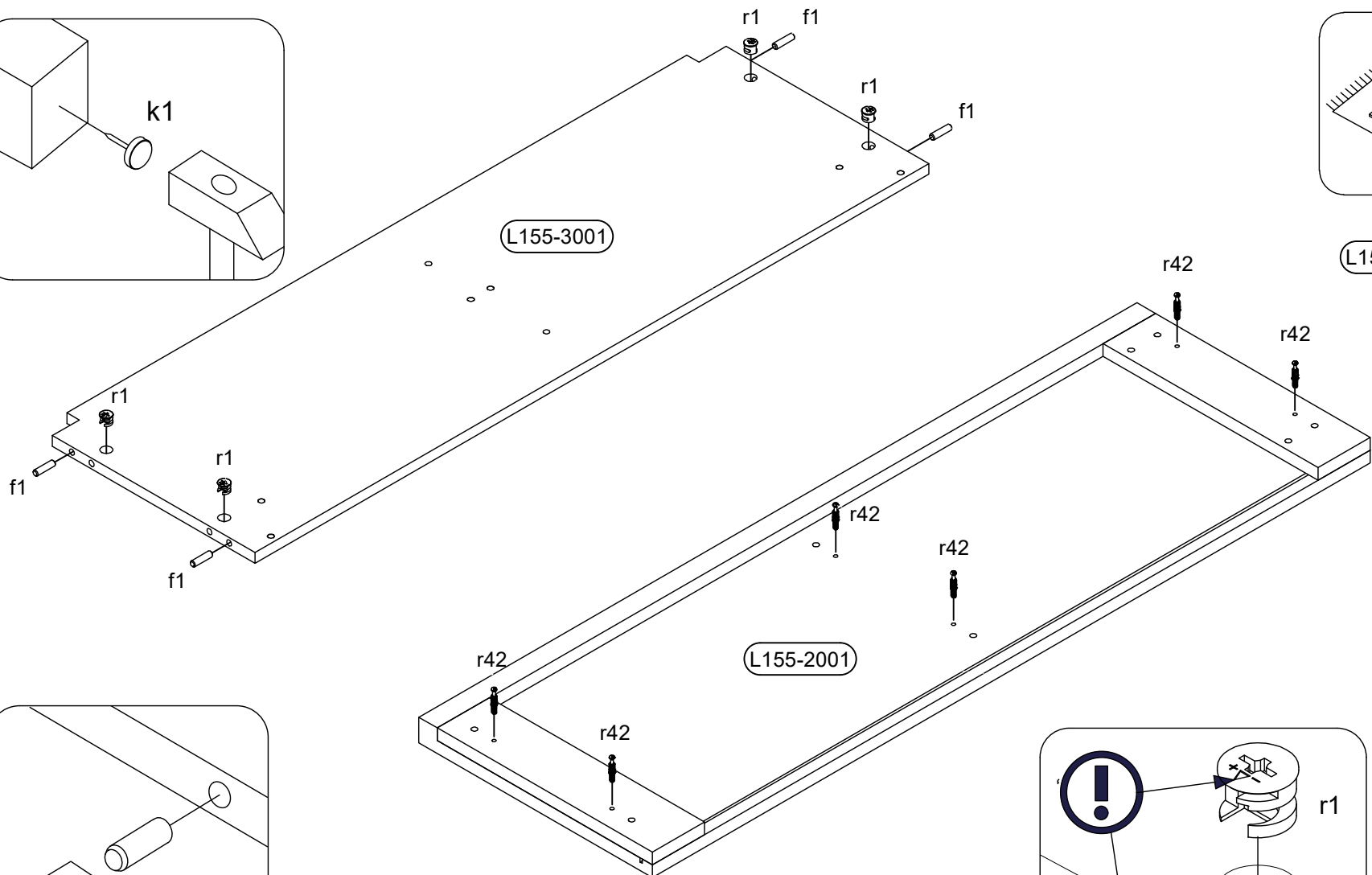
4	f1	4x	k1	1x	r1	4x	r42	6x
								

Ø8x30 mm Ø15x12 mm

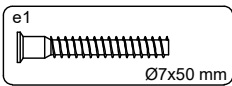


L155-3001

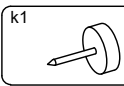
L155-5003



5



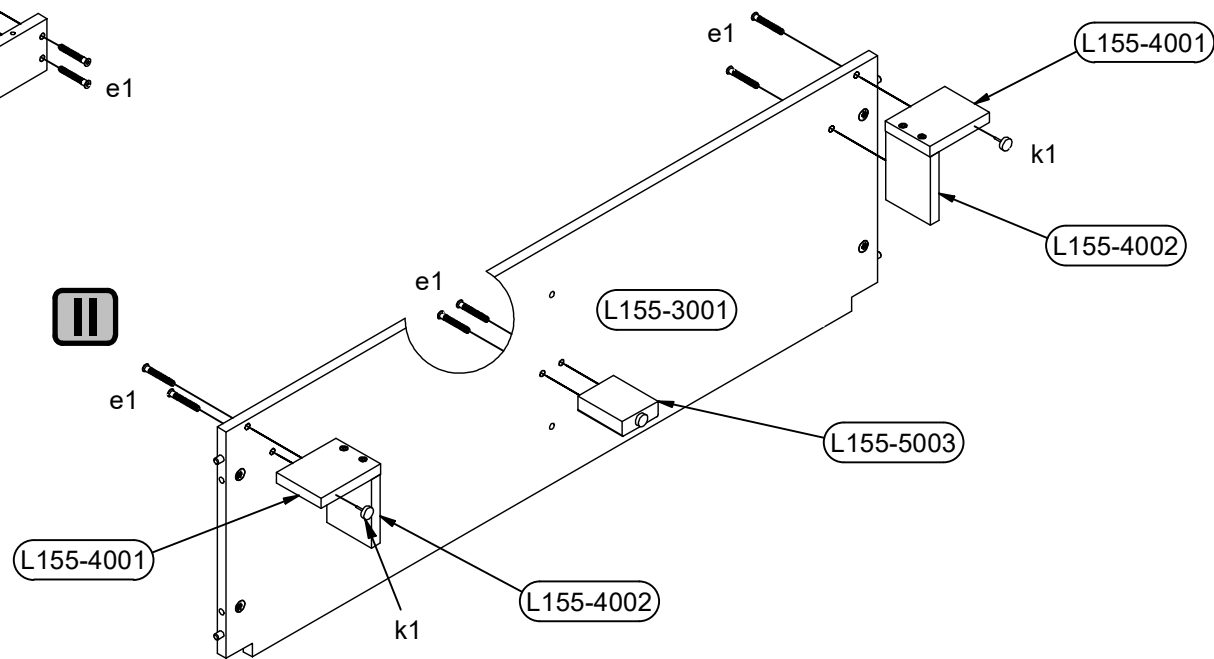
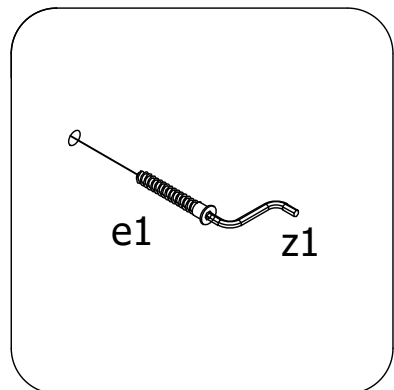
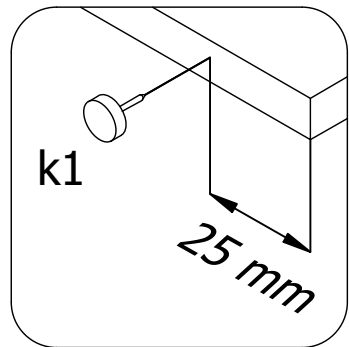
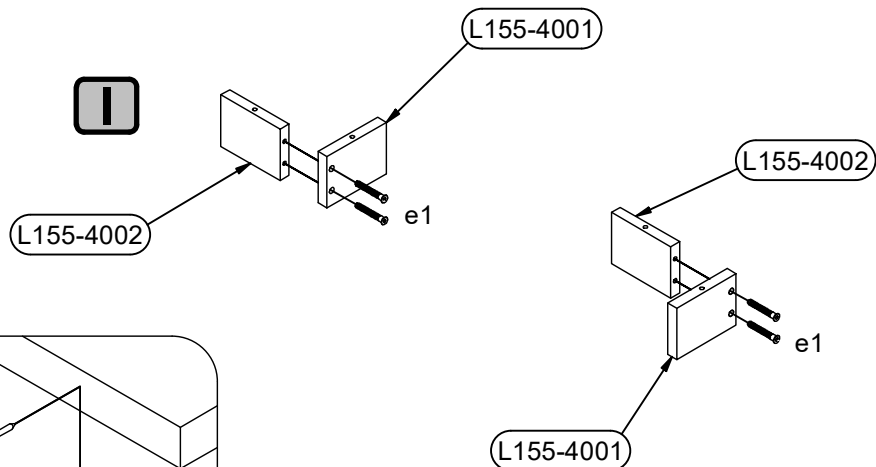
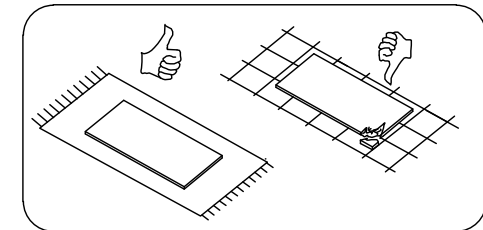
10x



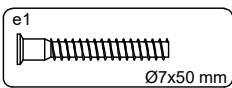
2x



1x



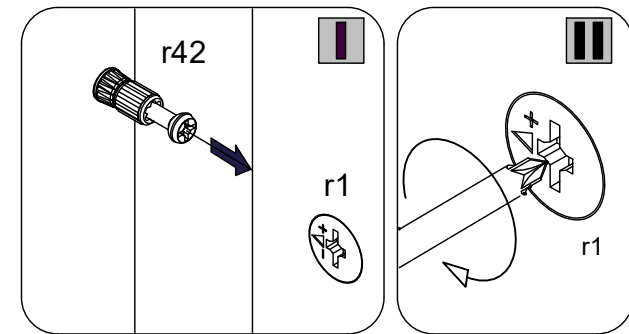
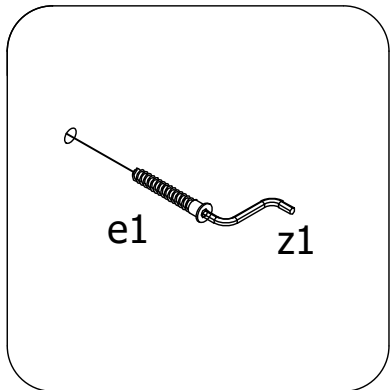
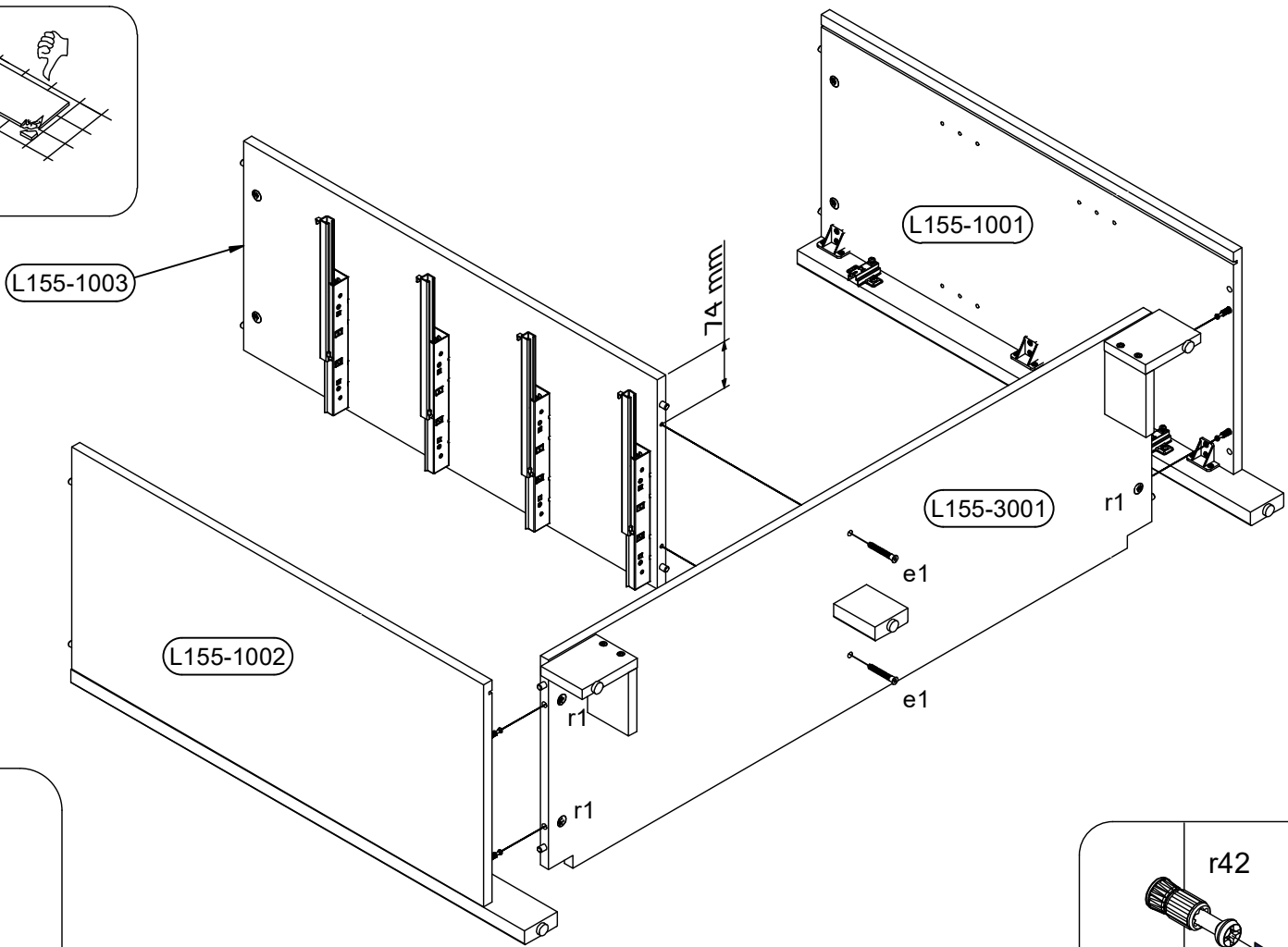
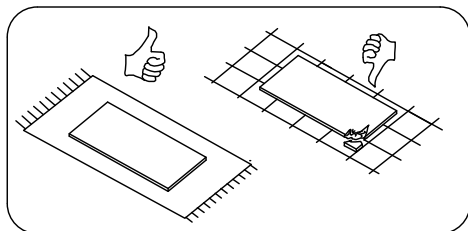
6



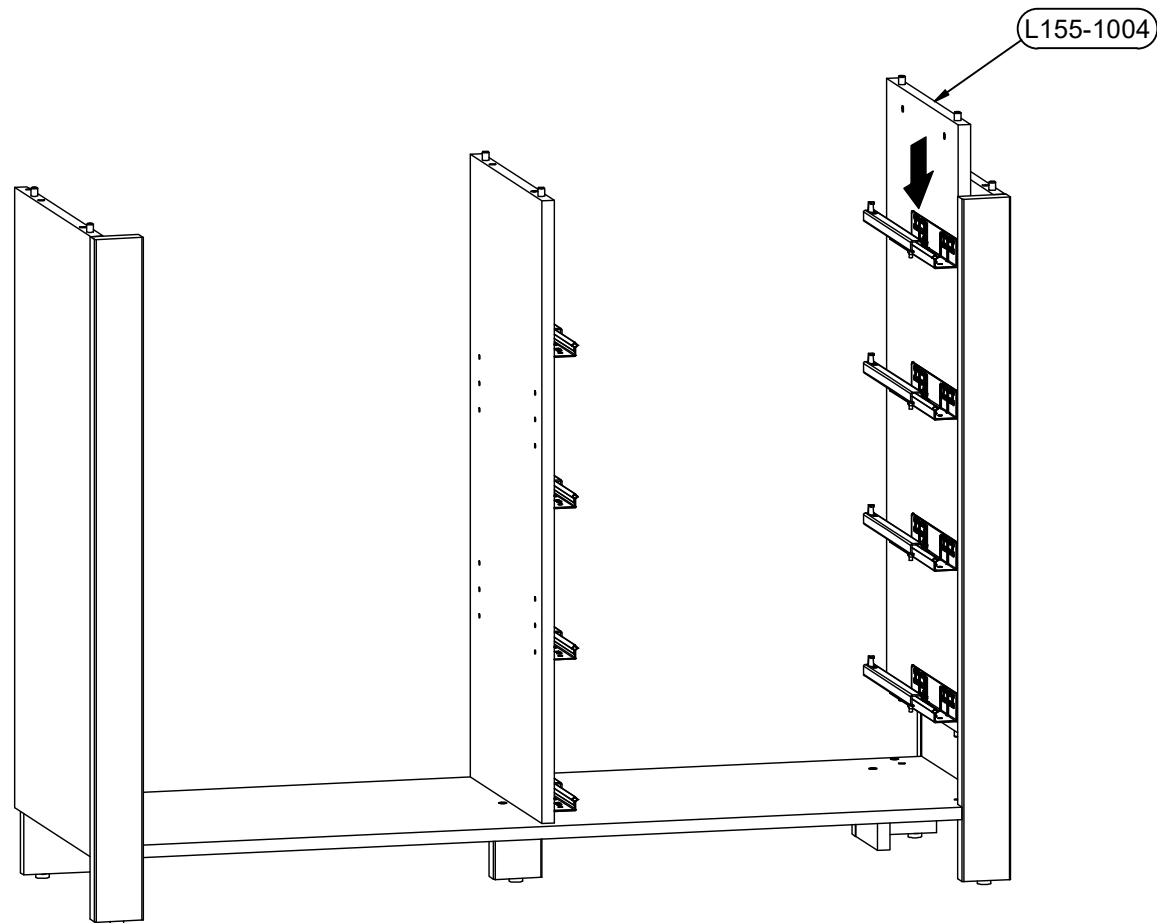
2x



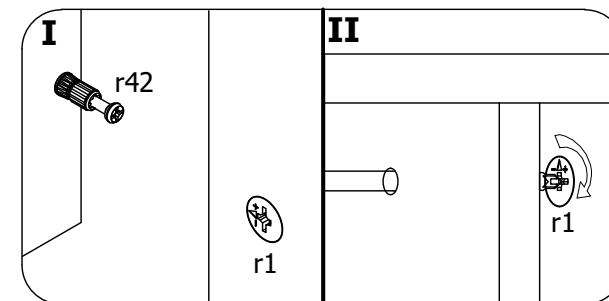
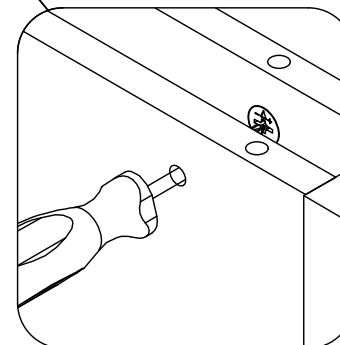
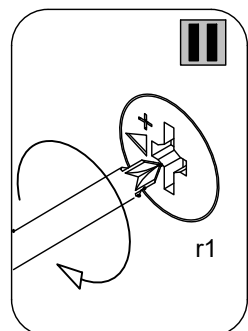
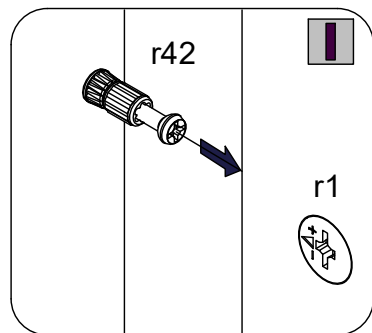
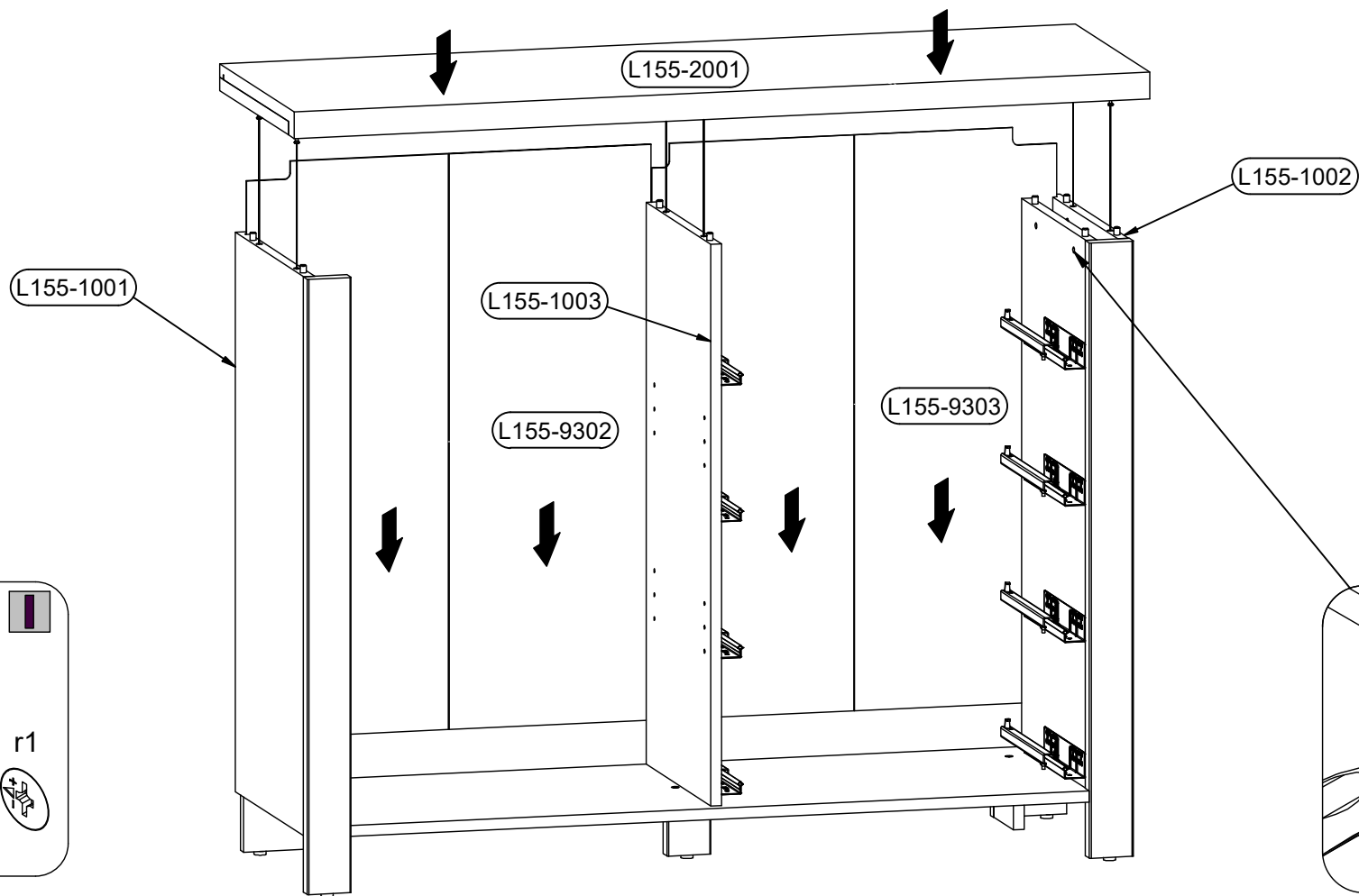
1x



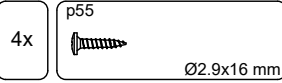
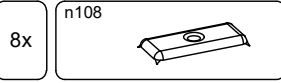
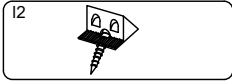
7



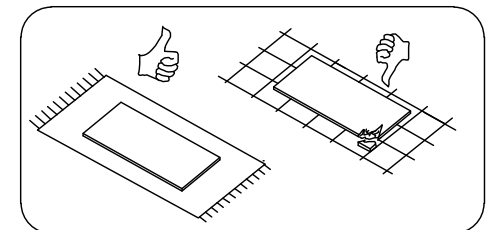
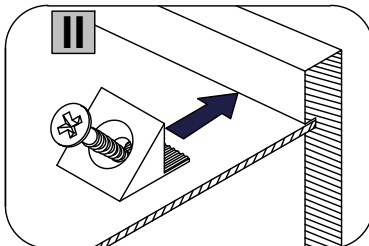
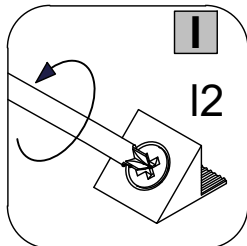
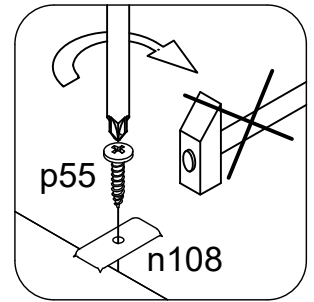
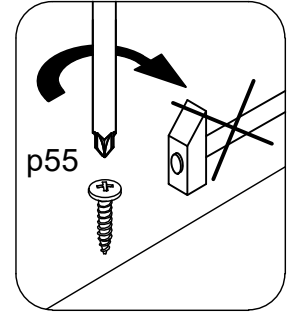
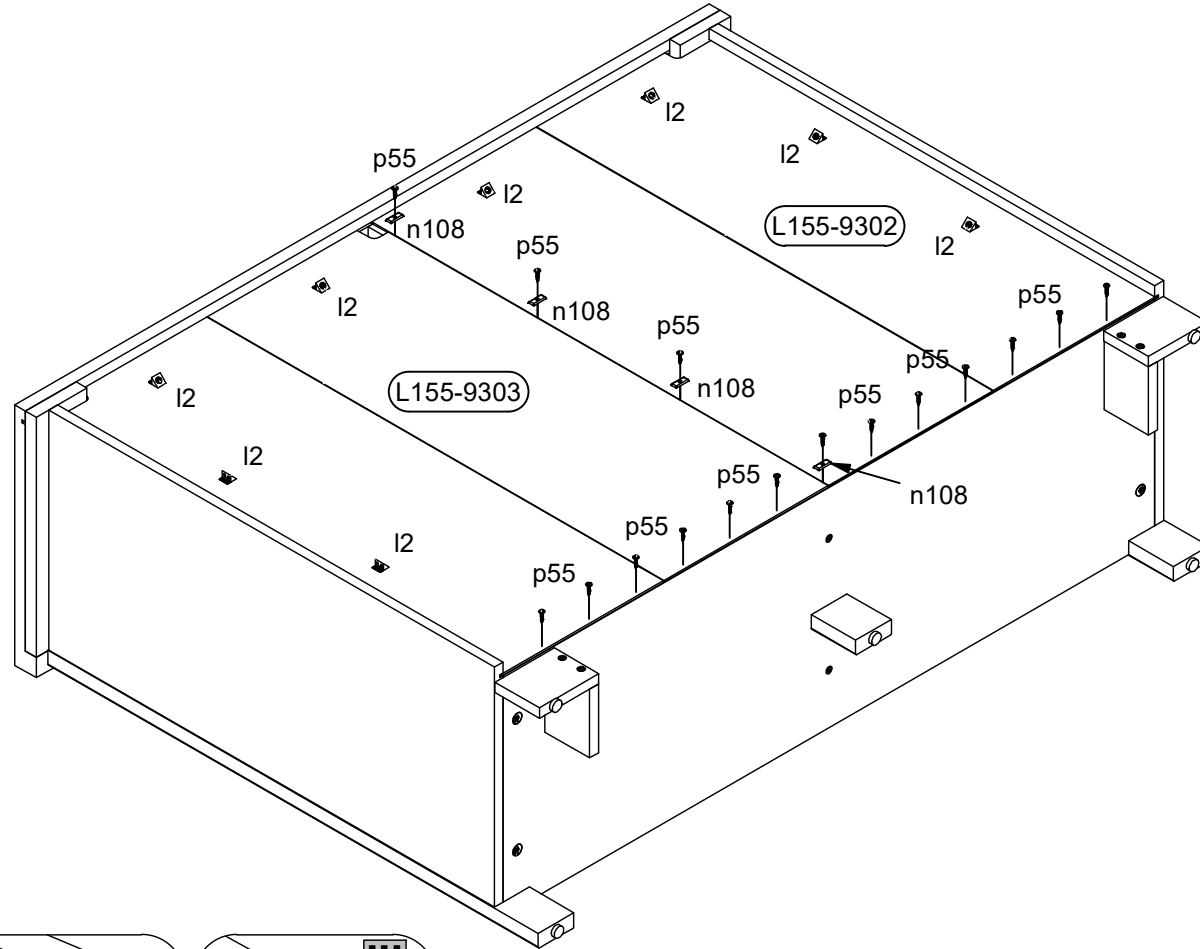
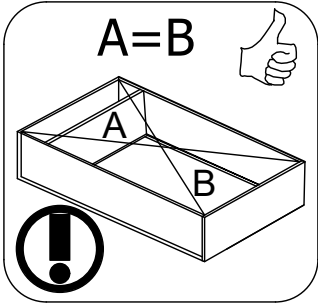
8



9



16x



10

n14\2



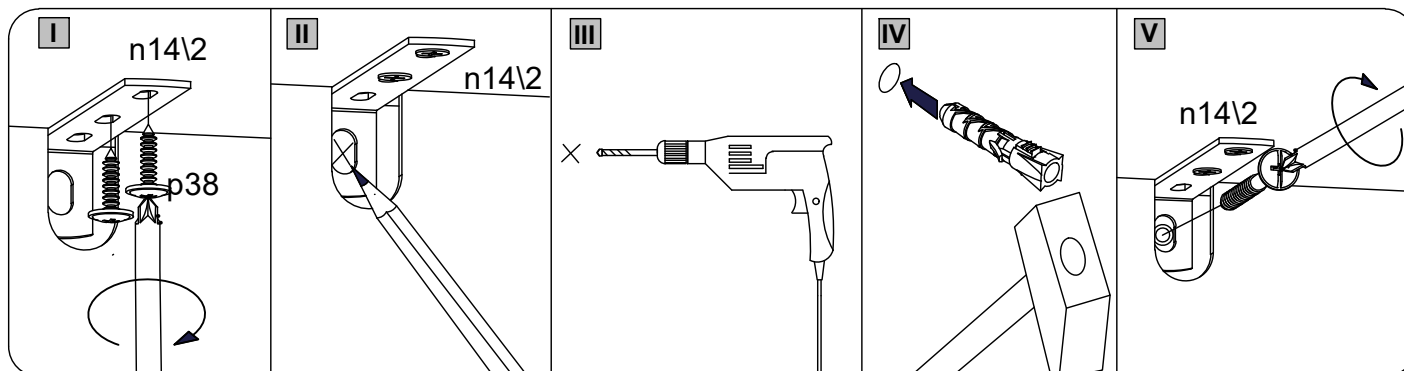
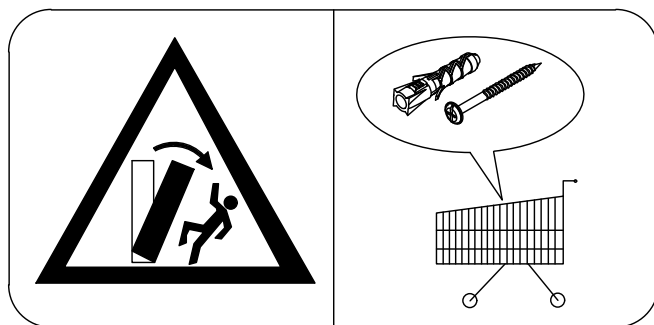
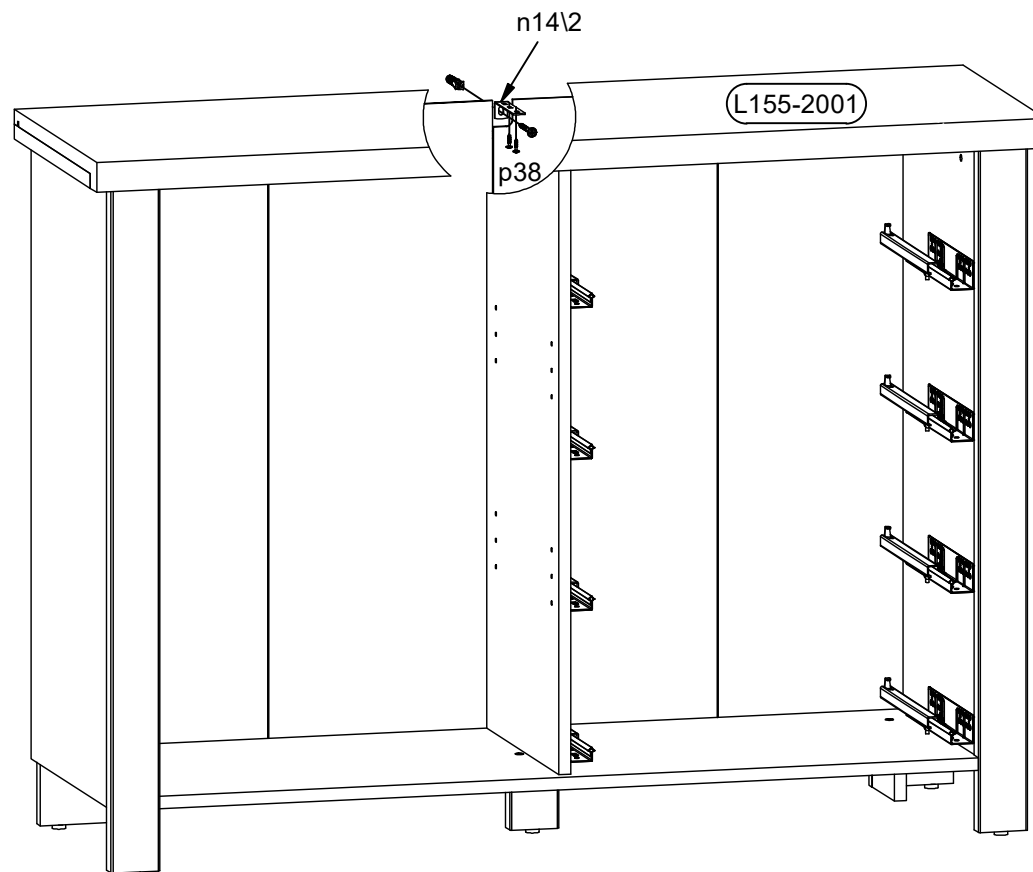
1x

p38

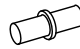




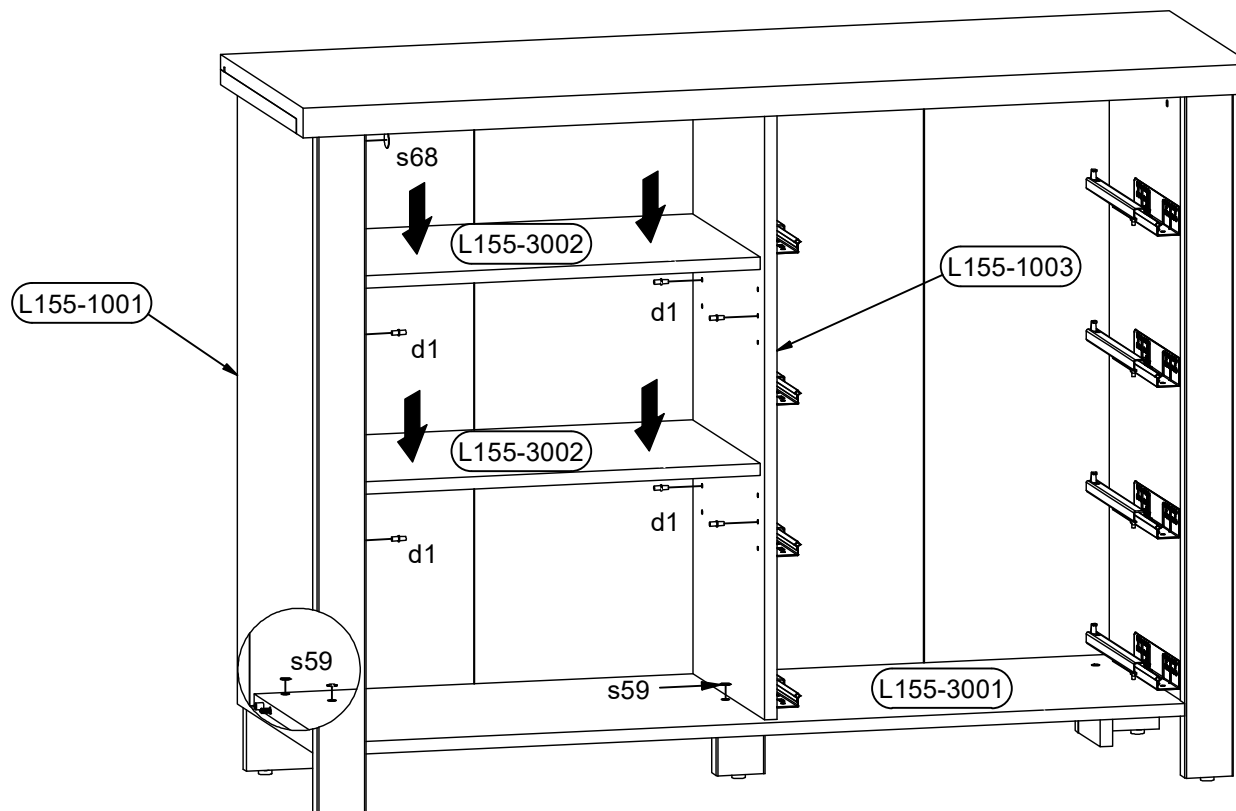
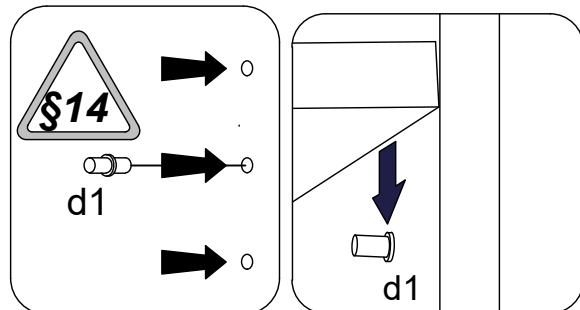
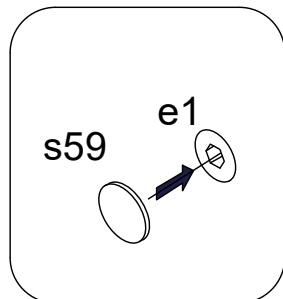
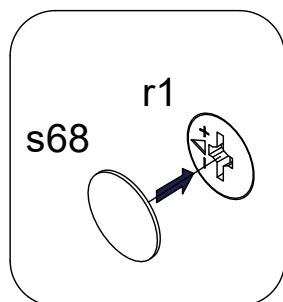
Ø3,5x16 mm

2x



11

d1		8x	s59		3x	s68		2x
	Ø5x17 mm			Ø14x0.5 mm			Ø20mm	



12

a132



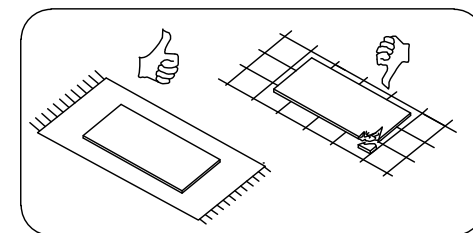
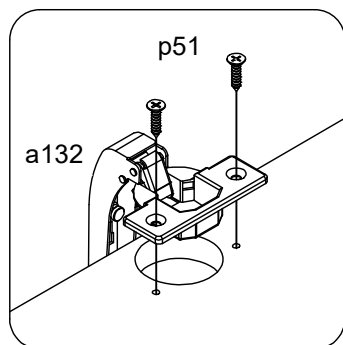
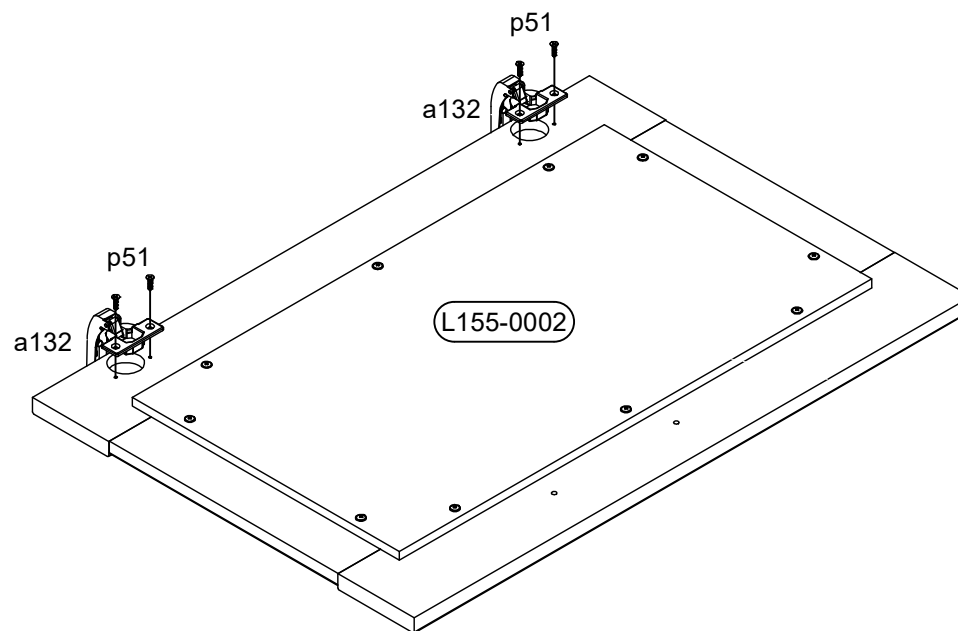
2x

p51

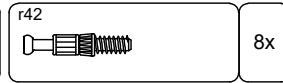
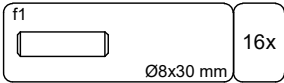


Ø3.5x15 mm

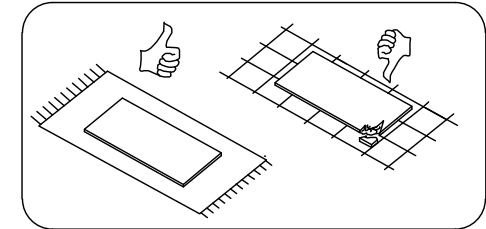
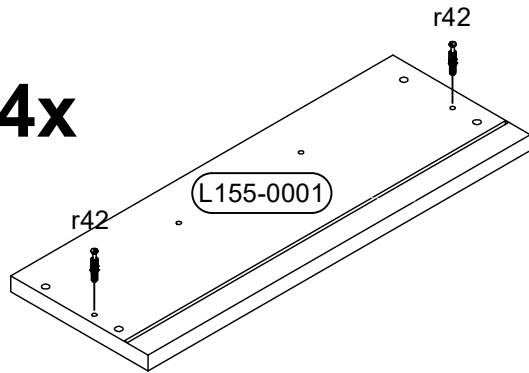
4x



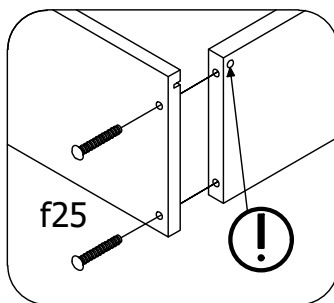
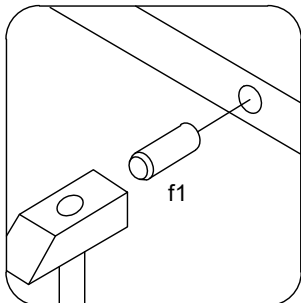
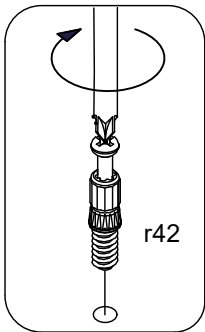
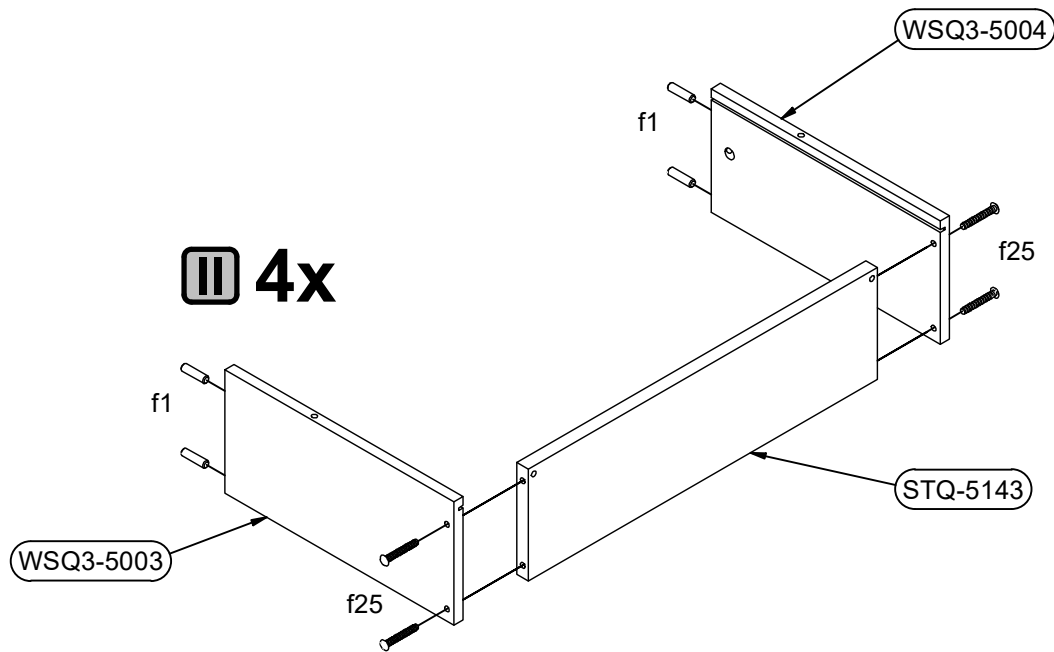
13



4x



4x

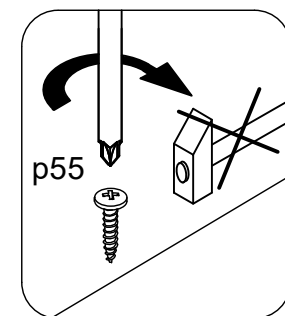
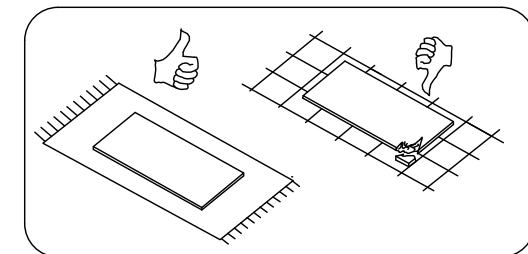
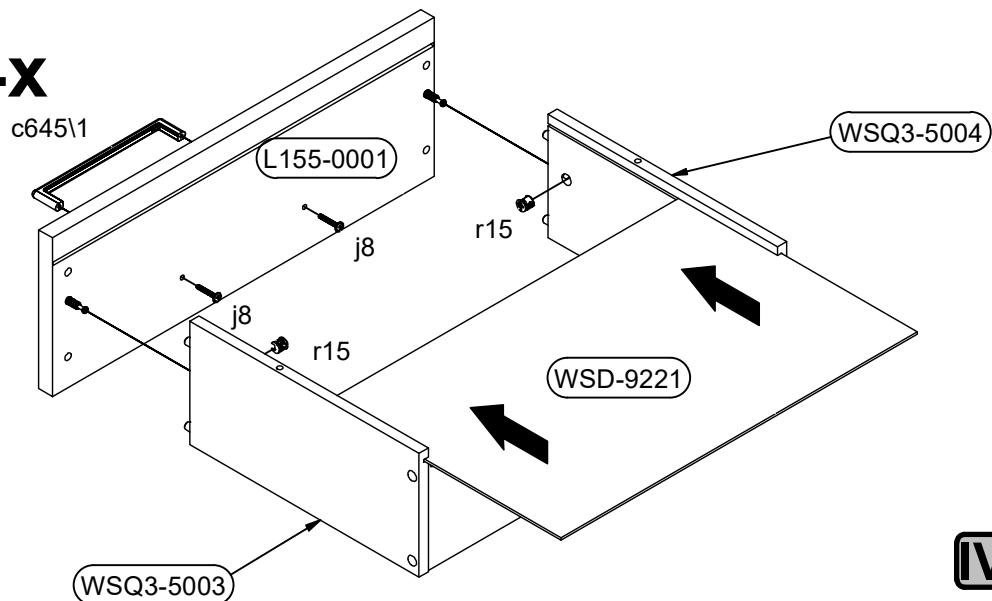


14

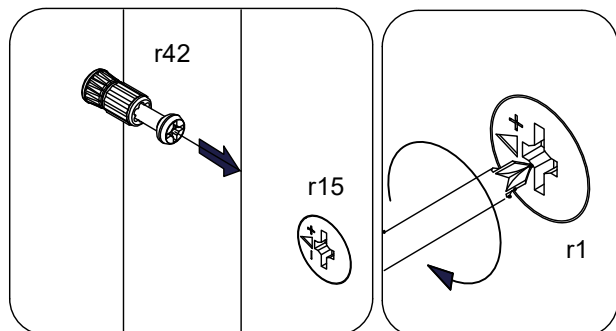
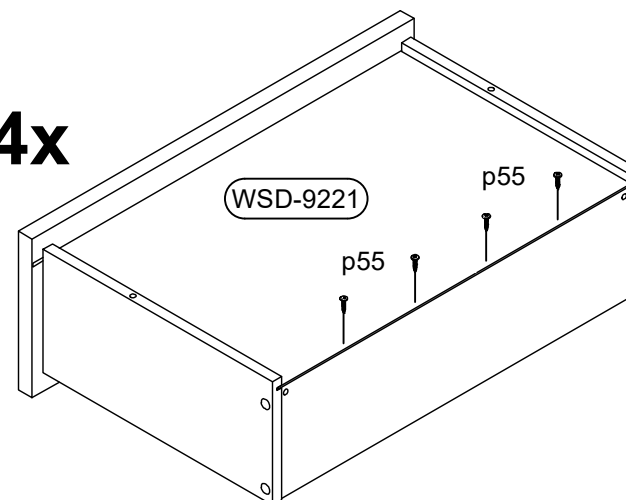
- c645\1 160 mm 4x
- j8 M4x25 mm 8x
- p55 Ø2.9x16 mm 16x
- r15 8x



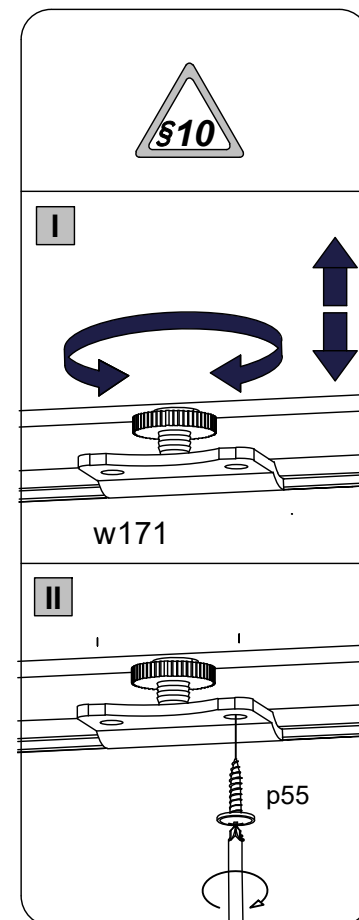
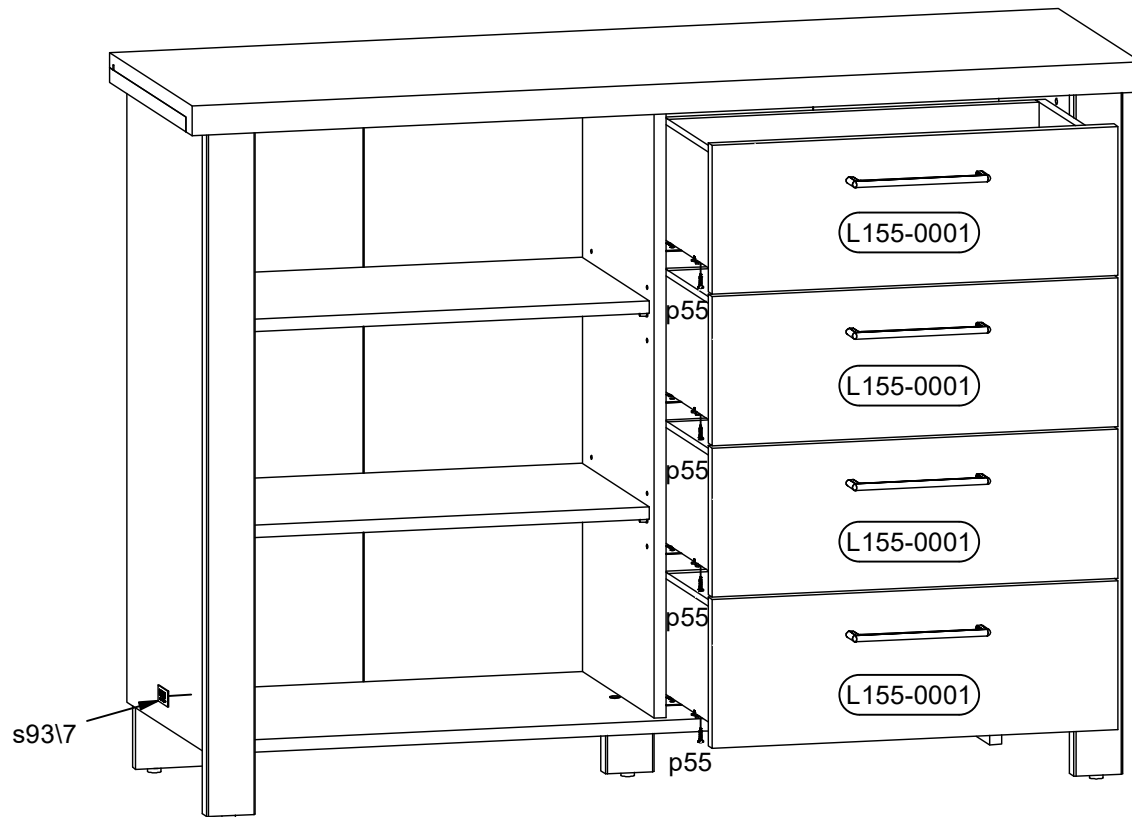
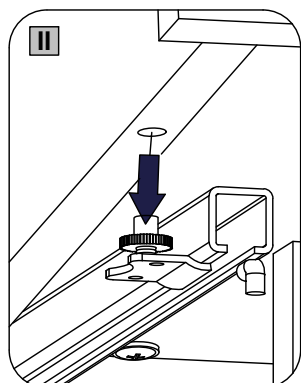
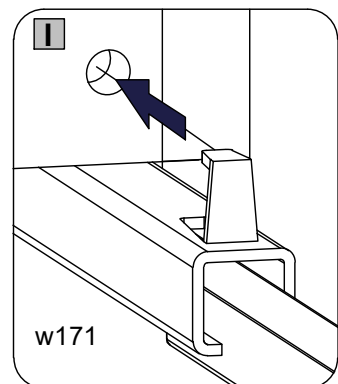
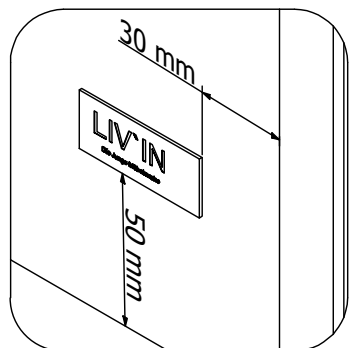
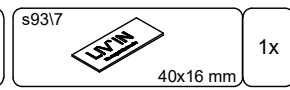
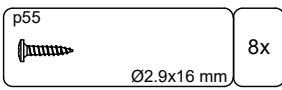
III 4x



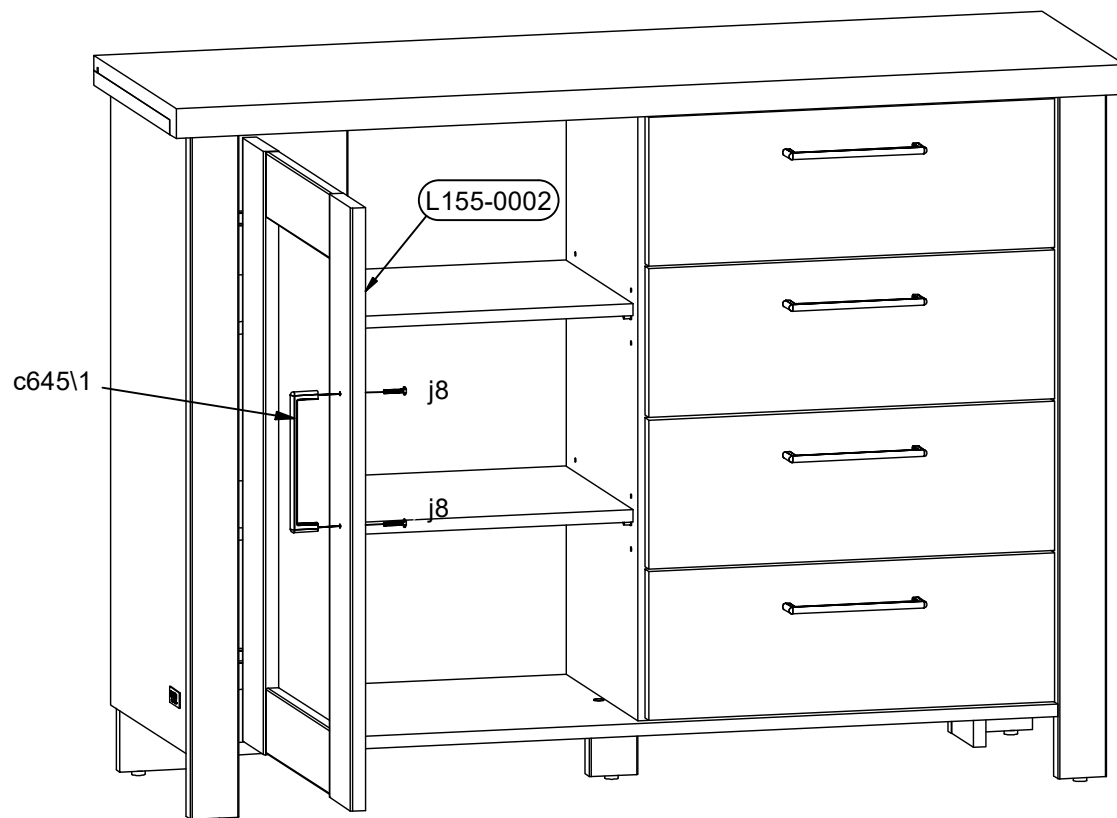
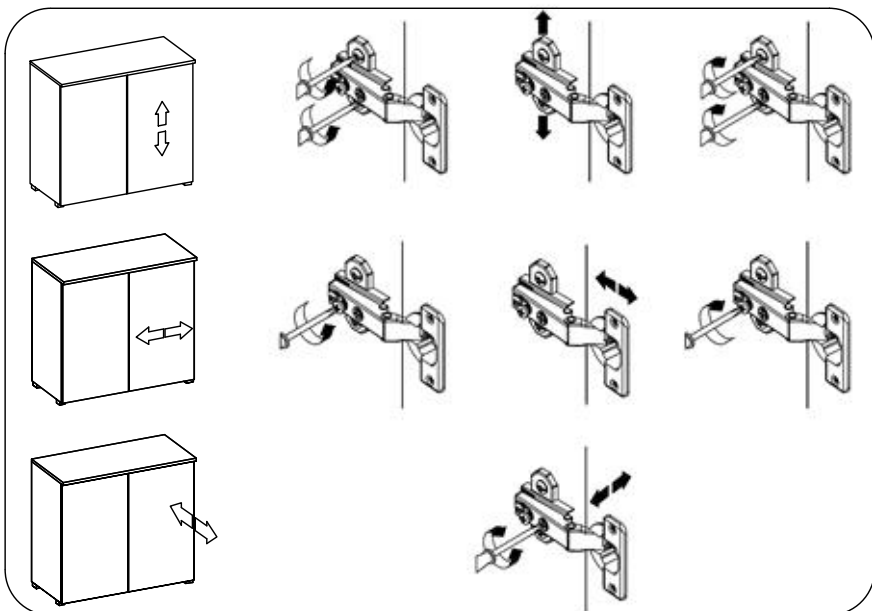
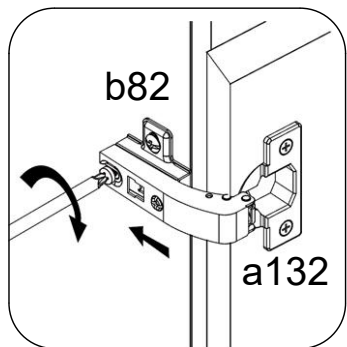
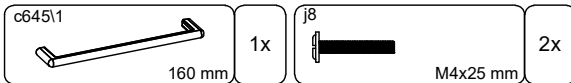
IV 4x



15



16



DE WICHTIG! FÜR SPÄTERES NACHSCHLAGEN AUFBEWAHREN: SORGFÄLTIG LESEN

WARNUNG: Kleinteile, Verpackungsbbeutel und Folien aufgrund von Erstickungsgefahr und möglichem Verschlucken von Babys und Kleinkindern fernhalten!

Um die Gefahr einer Erstickung zu vermeiden, sind Kunststofffüllen vor dem Gebrauch zu entfernen. Die Hüllen sind zu vernichten oder von Kindern fernzuhalten

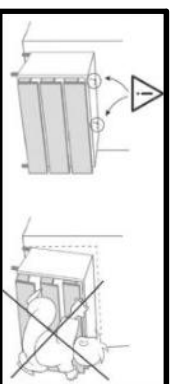
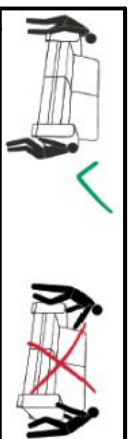
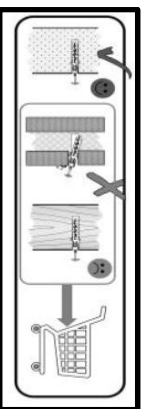
- Bitte beachten Sie unbedingt die Montageanleitung und bewahren Sie diese auf. Bei einer fehlerhaften Montage können wir keine Haftung übernehmen. Nutzen Sie den Artikel nicht, wenn ein konstruktives Bauteil fehlt oder aufgrund einer Beschädigung in seiner Stabilität beeinträchtigt ist. Bei Nichtbeachtung, Änderungen am Produkt oder der Verwendung von nicht originalen Teilen entstehen jegliche Gewährleistungs bzw. Haftungssprache. Unser Sortiment ist ausschließlich für den privaten Gebrauch konzipiert. Bei vielen Artikeln ist die Montageanleitung über das geeignete Montagematerial für Ihre Wand und fälschen Sie es ggf. aus. Achten Sie auf den Verbrauch von Wasser- oder strömforthenden Leitungen.

- Elektrikkomponenten, die nicht über eine Steckdose mit dem Stromnetz verbunden werden, dürfen nur von entsprechend geschultem Fachpersonal vorgenommen werden (z.B. Beleuchtungen im Badezimmer, Handbeschlüsse in der Küche). Für alle Elektrikomponenten liegt eine separate Anleitung bei. Bitte beachten Sie diese unbedingt. Enthaltende LED - Beleuchtungen dienen dekorativen Zwecken und sind nicht für die Hauptbeleuchtung eines Raums geeignet.

- Überprüfen Sie in regelmäßigen Zeitabständen die Schraubverbindungen und ziehen sie diese ggf. nach. Beachten Sie die Belastungsangaben in der Montageanleitung. Sollten in der Montageanleitung zusätzliche Sicherungsschrauben für eine sichere Wandbefestigung vorgegeben sein, müssen diese unbedingt montiert werden (z.B. Wandregale, Große Hängestrahle, ...).

- Neue Möbel werden in der Regel einem typischen Geruch. Der Neubelegenecht wird durch die Freisetzung verschiedener flüchtiger Stoffe aus den verwendeten Materialien in geringsten Konzentrationen erzeugt. Diese Stoffe werden nicht nachgeliefert und verflüchtigen sich nach entsprechendem Auslüften innerhalb kurzer Zeit von selbst. Achten Sie auf eine durchschnittliche Raumtemperatur von ca. 18-23 Grad Celsius und einer Raumluftfeuchte zwischen 40- 55% und Lüften Sie regelmäßig um einer Schimmelbildung vorzubeugen. Wenden und drehen Sie die Matratzen regelmäßig um einer Kühlenbildung vorzubeugen. Reinigen Sie die Möbel mit leicht feuchten Baumwolltüchern. Vermeiden Sie Mikrofasertücher und Reinigungsmittel mit Scheuersubstanzen oder Reinigungsmittel mit scharfen Substanzen. Entfernen Sie stehende Feuchtigkeit umgehend.

- Hinweis: Um Kratzer auf dem Fußboden zu vermeiden bitte die Polstermöbel nicht schieben, kippen oder ziehen.



GB IMPORTANT! RETAIN FOR FUTURE REFERENCE. READ CAREFULLY

WARNING: Keep small parts, packaging bags, and films out of reach of babies and toddlers due to the risk of suffocation and possible swallowing!

To avoid the risk of suffocation, plastic covers should be removed before use. Destroy or keep covers away from children.

- Please strictly follow the assembly instructions and keep them for future reference. We cannot accept any liability for incorrect assembly. Do not use the item if any structural component is missing or damaged, compromising its stability. Failure to comply, modifications to the product, or the use of non-original parts will void any warranty or liability claims. Our range is designed exclusively for private use. According to the assembly instructions, many items require wall mounting. If dowels/screws are included, they are only suitable for solid masonry. Inform yourself about the suitable mounting material for your wall before mounting and replace it if necessary. Pay attention to the layout of power or electrical lines.

- Electrical components that are not connected to the power grid via a socket should only be installed by appropriately trained professionals (e.g., lighting in bathrooms, stove connections in kitchens). A separate manual is included for all electrical components. Please be sure to follow it. Included LED lighting is for decorative purposes and is not suitable for the main lighting of a room.

- Regularly check screw connections and tighten them if necessary. Observe the load specifications in the assembly instructions. If additional safety screws are provided in the assembly instructions for secure wall mounting, they must be installed (e.g., wall shelves, large hanging cabinets, etc.).

- New furniture typically emits a characteristic odor. The new furniture smell is caused by the release of various volatile substances from the materials used in very small concentrations. These substances are not regenerated and dissipate on their own after adequate airing within a short time. Maintain an average room temperature of approximately 18-23 degrees Celsius and a room humidity level between 40-55%, and ventilate regularly to prevent mold formation. Turn and rotate mattress regularly to prevent indentations. Clean the furniture with slightly damp cotton cloths. Avoid microfiber cloths and cleaning agents with abrasive or solvent-containing additives. Remove standing moisture immediately.

- Note: To avoid scratches on the floor, carefully lift upholstered furniture. Do NOT push, tilt, or drag.

FR IMPORTANT! À CONSERVER POUR TOUTE CONSULTATION ULTÉRIEURE. À LIRE ATTENTIVEMENT

MISE EN GARDE: Gardez les petites pièces, les sacs d'emballage et les films hors de portée des bébés et des tout-petits en raison du risque d'étouffement et de possible ingestion!

Pour éviter le risque d'étouffement, les couvertures en plastique doivent être retirées avant utilisation. Détruire/ser les couvertures ou gardez-les hors de portée des enfants.

- Veuillez suivre strictement les instructions de montage et les conserver pour référence future. Nous ne pouvons accepter aucune responsabilité en cas de montage incorrect. N'utilisez pas l'article si un composant structurel manque ou est endommagé, compromettant sa stabilité. Le non-respect des instructions, les modifications du produit ou l'utilisation de pièces non originales annuleront toute garantie ou réclamation de responsabilité. Notre gamme est exclusivement conçue pour un usage privé. Selon les instructions de montage, de nombreux articles nécessitent une fixation murale. Si des chevilles/vis sont incluses, elles ne sont adaptées qu'à la maçonnerie solide. Informez-vous sur le matériau de montage approprié pour votre mur avant de procéder au montage et remplacez-le si nécessaire. Faites attention à l'emplacement des conduites d'eau ou électriques.

- Les composants électriques qui ne sont pas connectés à l'éseau électrique via une prise doivent être installés uniquement par des professionnels formés (par exemple, éclairage dans les salles de bains, connexions de cuisinière dans les cuisines). Une manuel séparé est inclus pour tous les composants électriques. Veuillez le suivre impérativement. Les éclairages LED inclus sont destinés à des fins décoratives et ne conviennent pas pour l'éclairage principal d'une pièce.

- Vérifiez régulièrement les connexions des vis et serrez-les si nécessaire. Respectez les spécifications de charge dans les instructions de montage. Si des vis de sécurité supplémentaires sont prévues dans les instructions de montage pour une fixation murale sécurisée, elles doivent être installées (par exemple, étagères murales, grands placards suspendus, etc.).

- Les nouveaux meubles dégagent généralement une odeur caractéristique. L'odeur des meubles neufs est causée par la libération de diverses substances volatiles provenant des matériaux utilisés en très petites concentrations. Ces substances ne sont pas régénérées et se dissipent d'elles-mêmes après une aération adéquate en peu de temps. Maintenez une température ambiante moyenne d'environ 18-23 degrés Celsius et un taux d'humidité de 40-55%, et aérer régulièrement pour prévenir la formation de moisissures. Retournez et faites pivoter les matelas régulièrement pour éviter les creux. Nettoyez les meubles avec des chiffons en coton légèrement humides. Évitez les chiffons en microfibre et les agents de nettoyage contenant des additifs abrasifs ou des solvants. Éliminez immédiatement l'humidité stagnante.

- Remarque: Pour éviter les rayures sur le sol, soulevez délicatement les meubles rembourrés. Ne poussez PAS, ne basculez PAS, ne tirez PAS.

PL WAŻNE! ZACHOWAĆ DO PÓŹNIEJSZEGO WGLĄDU. PROSZĘ UWAGAŃNIE PRZECZYTAĆ

OSTRZEŻENIE: Trzymaj małe części, worki opakowaniowe i folie z dala od niemowląt i małych dzieci ze względu na ryzyko uduszenia i możliwości połknięcia!

Aby uniknąć ryzyka uduszenia, należy przed użyciem usunąć plastikowe osłony. Odstawić należy zniszczyć lub zrywać z dala od dzieci.

- Prosimy o ścisłe przestrzeganie instrukcji montażu i zwrócenie ich do przyszłego użytku. Nie ponosimy odpowiedzialności za nieprawidłowy montaż. Nie używaj produktu, jeśli brakuje jakiegokolwiek elementu konstrukcyjnego lub jest on uszkodzony, co wpłyna na jego stabilność. Nieprzestrzeganie instrukcji, wprowadzanie zmian w produkcie lub użycie nieoryginalnych części powoduje utratę gwarancji i wszelkich roszczeń o odpowiedzialności. Nasz asortyment jest przeznaczony wyłącznie do użytku prywatnego. Zgodnie z instrukcją montażu wiele produktów wymaga mocowania do ściany. Jeżeli dołączone są kołki/wkręty, są one przeznaczone wyłącznie do mocnego muru. Przed montażem na ścianie sprawdź odpowiedni materiał montażowy do swojej ściany i w razie potrzeby wymień go. Zwróć uwagę na przebieg przewodów wodnych i elektrycznych.

- Elementy elektryczne, które nie są podłączone do sieci elektrycznej za pomocą gniazda, powinny być instalowane wyłącznie przez odpowiednio przeszkolony personel (np. oświetlenie w łazienkach, podłączenia kuchenne w kuchniach). Do wszystkich elementów elektrycznych dołączona jest osobna instrukcja. Prosimy o jej ścisłe przestrzeganie. Dołączone oświetlenie LED służy celom dekoracyjnym i nie należy się do głównego oświetlenia pomieszczenia.

- Regulację sprządarki połączenia strubowe i w razie potrzeby dokręcaj. Przestrzegaj objętych podanych w instrukcji montażu. Jeżeli w instrukcji montażu przewidziane są dodatkowe śruby zabezpieczające do bezpiecznego mocowania do ściany, muszą one zostać zainstalowane (np. półki ściene, duże szafki wiszące, itp.).

- Nowe meble zazwyczaj emitują charakterystyczny zapach. Zapach nowych mebli jest spowodowany uwolnieniem różnorodnych substancji z użytych materiałów w bardzo małych stężeniach. Substancje te nie są regenerowane i znikają same po odpowiednim przewietrzeniu w krótkim czasie. Utrzymuj średnią temperaturę w pomieszczeniu na poziomie około 18-23 stopni Celsusza oraz wilgotność powietrza między 40-55%. Regularnie sprawdzaj połączenia, aby zapobiec powstawaniu pleśni. Regularnie odwracaj odwracaj materace, aby zapobiec tworzeniu się wgłębień. Czyść meble lekko wilgotnymi bawełnianymi ściereczkami. Unikaj ściereczek z mikrofibry i środków czyszczących zawierających dodatki ściernie lub rozpuszczalniki. Należy unikać osuszających wilgocią wilgoci.

- Uwaga: Aby uniknąć zarysowań na podłodze, ostrożnie podnosz meble tapicerowane. Nie przesuwaj, nie przeciągaj, nie ciągnij.

IT IMPORTANTE! CONSERVARE PER CONSULTAZIONE FUTURA. LEGGERE CON ATTENZIONE

ATTENZIONE: Tenere piccole parti, sacchetti di imballaggio e pellicole lontano da neonati e bambini piccoli a causa del rischio di soffocamento e possibile ingestione!

Per evitare il rischio di soffocamento, rimuovere le coperture di plastica prima dell'uso. Distruggi o tieni le coperture lontano dai bambini.

- Si prega di leggere attentamente le istruzioni di montaggio e conservarle per future referenze. Non possiamo accettare alcuna responsabilità per il montaggio errato. Non utilizzare l'articolo se manca un componente strutturale o è danneggiato, compromettendone la stabilità. Il mancato rispetto o l'uso di parti non originali annulleranno qualsiasi garanzia o richiesta di risarcimento. La nostra gamma è progettata esclusivamente per uso privato. Secondo le istruzioni di montaggio, molti articoli richiedono il fissaggio a parete. Se sono inclusi tasselli/viti, questi sono adatti solo per muratura solida. Informarsi sul materiale di montaggio adatto o per la propria parete prima del montaggio e sostituirlo se necessario. Prestare attenzione al percorso delle tubature dell'acqua o dei cavi elettrici.

- I componenti elettrici che non sono collegati alla rete elettrica tramite una presa devono essere installati solo da personale qualificato (ad esempio, illuminazione nei bagni, collegamenti delle cucine). Per tutti i componenti elettrici è inclusa una guida separata. Si prega di seguirla attentamente. Le illuminazioni a LED incluse sono destinate a scopi decorativi e non sono adatte all'illuminazione principale di una stanza.

- Controllare regolarmente le connessioni delle viti e serrarle se necessario. Osservare le specifiche di carico nelle istruzioni di montaggio. Se nelle istruzioni di montaggio sono previste viti di sicurezza aggiuntive per un fissaggio sicuro alla parete, queste devono essere installate (ad esempio, grandi armadi sospesi, ecc.).

- I mobili nuovi generalmente emettono un odore caratteristico. L'odore dei mobili nuovi è causato da vari sostanze volatili dai materiali utilizzati in concentrazioni molto basse. Queste sostanze non vengono regenerate e si dissolvono da sole dopo un'adeguata ventilazione in breve tempo. Mantenere una temperatura ambiente media di circa 18-23 gradi Celsius e un'umidità dell'aria tra il 40-55%, e ventilare regolarmente per prevenire la formazione di muffa. Girare e ruotare regolarmente i materassi per evitare una temperatura ambiente umida. Evitare pannini in microfibra e detersigenti contenenti additivi abrasivi o solventi. Rimuovere immediatamente l'umidità stagnante.

- Nota: Per evitare graffi sul pavimento, sollevare con cautela i mobili imbottiti. NON spingere, inclinare o trascinare.

ESP I!MPORTANTE! CONSERVE ESTE DOCUMENTO PARA FUTURAS CONSULTAS. LEALO DETENIDAMENTE ADVERTENCIA: ¡Mantenga las piezas pequeñas, las bolsas de embalaje y las láminas fuera del alcance de bebés y niños pequeños debido al riesgo de asfixia y posible ingestión!

Para evitar el riesgo de asfixia, retire las cubiertas de plástico antes de usar. Destruya o mantenga las cubiertas fuera del alcance de los niños.

- Por favor, siga estrictamente las instrucciones de montaje y guíadas para futuras referencias. No podemos aceptar ninguna responsabilidad por un montaje incorrecto. No utilice el artículo si falta algún componente estructural o está dañado, como prometimos en esta Hoja de Información. El cumplimiento de las instrucciones de uso es esencial para la seguridad de su bebé. Si se incluyen partes de repuesto, estas son adecuadas solo para el modelo original. Informe sobre el material de montaje adecuado para su uso antes del montaje y dímelo si es necesario. Preste atención al recorrido de las tuberías de agua o cables eléctricos.

- Los componentes eléctricos que no están conectados a la red eléctrica mediante un enchufe deben ser instalados únicamente por personal calificado (por ejemplo, iluminado en baños, conexiones de estufa en cocinas). Se incluye un manual separado para todos los componentes eléctricos. Por favor, siga cuidadosamente. Las iluminaciones LED incluidas son para fines decorativos y no son adecuadas para la iluminación principal de una habitación.

Revise regularmente las conexiones de los tornillos y aparillos de su secador. Observe las especificaciones de carga en las instrucciones de montaje. Si en las instrucciones de montaje se incluyen tornillos de seguridad adicionales, para una fijación segura a la pared, deben instalarse (por ejemplo, estantes de pared, dispositivos de pared, dispositivos volantes de los aparillos utilizados en 18-23 grados Celsius) en una habitación.

- Los muebles pequeños suelen emitir un olor característico. El olor de los muebles nuevos se debe a la liberación de ciertos sistemas volátiles de los materiales utilizados en el producto. Estos sistemas no se mejoraron. Use un diluyente por sí solo después de una adecuada ventilación en posición. Mantenga una temperatura ambiente media de aproximadamente 18-23 grados Celsius en una habitación libre de otros olores. Evite el uso de productos de limpieza con aditivos aromáticos o solventes. NO empuje, incline ni arrastre.

- Nota: Para evitar análisis en el suelo, levante cuidadosamente los muebles elevados. NO empuje, incline ni arrastre.

VG ВАЖНО! ЗАПАЗЕТЕ ЗА ПО-КЪСНА КОНСУЛТАЦИЯ. ПРОЧЕТЕТЕ ВНИМАТЕЛНО ПРЕДУПРЕЖДЕНИЕ: Дръжте малките части, огънковъчните торбички и фолиото далеч от бебета и малки деца поради риск от задушаване и възможност поглъщане!

За да избегнете риска от задушаване, премакнете пластмасовите покрития преди употреба. Унищожете покритията или ги дръжте далеч от деца.

- Моля, стриктно следвайте инструкциите за монтаж и ги запазете за бъдещи справки. Не можем да приемем никаква отговорност за неправилно монтаж. Не използвайте артикула, ако липсва някои конструктивни елементи или е повреден, като това компрометира неговата безопасност. Независимо на инструкциите, модификациите на продукта или използването на неоригинални части ще аннулират всякакви гаранции или гаранции за отговорност. Навистиня се гордеем с предизначените изключително за лична употреба. Според инструкциите за монтаж много артикули изискват закрепване към стена. Ако са включени дребни винтове, те са поддържащи само за същия дизайн. Преди монтаж се информирайте за подходящия монтажен материал за вашата стена и го заменете при необходимост. Винагивайте за местоложението на водопроводните или електрическите кабели.

- Електрическите компоненти, които не са свързани към електрическата мрежа чрез контакт, трябва да бъдат инсталирани само от подходящо обучен персонал (например, осветление в баня, връзки на пеника в кухня). За всички електрически компоненти е включена отделна инструкция. Моля, запазвайте е стриктно. Включените LED осветления са предназначени за декоративни цели и не са подходящи за основно осветление на стая.

- Редовно проверявайте връзките на винтовете и ги затегнете при необходимост. Спазвайте спецификациите за затегване в инструкциите за монтаж. Ако в инструкциите са предвидени допълнителни обезопасителни винтове за стигурно закрепване към стената, те трябва да бъдат монтирани (например, стени дроболе, големи вискици ъфове и т.н.).

- Новите мебели обикновено излъчват характерна миризма. Миризмата на нови мебели се дължи на окисляването на различни легиращи вещества в много ниски концентрации. Тези вещества не се възпроизвеждат и изчезват сами след подходящо проветряване на стаята време. Поддържайте средна стайна температура от около 18-23 градуса по Целзий и влажност на въздуха между 40-55%, и редовно проветрявайте, за да предотвратите образуването на мухъл. Редовно обръщайте и въртете матраците, за да предотвратите образуването на въдишнатици. Почистяйте мебелите с леко влажни памучни кърпи. Избягвайте импробизираните кърпи и почистващи препарати с абразивни добавки. Незабавно отстранявайте задрънчата влага.

- Забележка: За да избегнете надразожение на пода, винагижно покривайте талицианите мебели. НЕ плъзгате, НЕ налягате, НЕ дръпайте, НЕ дърпайте.

CS DŮLEŽITÉ! UŠCHOVATE PRO POZDĚŠÍ POTŘEBU. POZORNĚ SI PŘEČTĚTE

Varování: Držte malé části, obalové sáčky a fólie mimo dosah kojenců a malých dětí kvůli riziku udušení a možného spolknutí! Aby se předešlo riziku udušení, odstraňte před použitím plastové obaly. Obaly zňte nebo držte mimo dosah dětí.

- Přesně dodržujte montážní pokyny a uchovávejte je pro budoucí použití. Za nesprávnou montáž nelze nésteme žádnou odpovědnost. Nepoužívejte výrobek, pokud dýchá jakýkoliv konstrukční část nebo je poškozená, což by mohlo ohrozit stabilitu. Nedodržení pokynů, chybná výroková montáž nebo použití neoriginálních dílů dýchá rizikovou situací, kterou nelze odvolávat. Někde součástí je určen výhled pro současnou montáž. Podle montážního roků může být třeba provést úpravy připevnění na zeď. Pokud jsou součástí balení laminátový štůby, vždy je třeba držet pro správnou montáž. Před montáží se informujte o vhodném montážním materiálu pro váš zed a v případě potřeby jej vyměňte. Dávajte pozor na vedení vodovodných nebo elektrických kabeľov.

- Elektrické komponenty, ktoré nejsou připojeny k elektrické síti prostřednictvím zástrčky, smí instalovat pouze ve odborně vyškolený personál (například vyšetřitel v kuchyních), připojení spotřebičů v kuchyních). Pro všechny elektrické komponenty je přiložen samostatný návod. Prosim, dodržte jej pečlivě. Přiložené LED osvětlení je určeno k dekorativním účelům a není vhodné pro hlavní osvětlení místnosti.

- Pravidelně kontroľujte stavbu výrobce a v případě potřeby je dotahujte. Dodržujte specifické zatížení v montážním návodu. Pokud jsou v montážním návodu uvedeny další bezpečnostní štůby, pro bezpečné připevnění na zeď, musí být namontovány (například nastěnné police, velké závesné stěny, atd.).

- Nový nábytek obvykle vydává charakteristický zápach. Zápach nového nábytku je způsoben oxidováním dřevních těkavých látek z používaných materiálů ve velmi nízkých koncentracích. Třto látky se neobnovují a samy se rozptylují po ovlivňování větrání. Během krátké doby, Udřizujte příslušnou teplotu v místnosti kolem 18-23 stupňů Celsia a vlhkost vzduchu mezi 40-55% a pravidelně větrejte. Aby se zabránilo tvorbě plísní, pravidelně odstraňujte a odvětvějte matrace. Aby se předešlo riziku prohlubni, vždyjte se nadřizovat z mlkvočivkama a čistícím prostředkem s abrazivními částicemi a s abrazivními částicemi.

- Pozorňavte: Aby nedošlo k rozbití při používání, opravte svédvě talcovňny nábytek. NEPOUSUŤTE, NEKLAŤTE, NEŤAŤŤTE.

EE ÄHTISI HOIDKE HILISEMISE KASUTAJAMISEKS ALLES. LUGEGE HOOLIKALT LÄBI

NOIATUS: Hoidke väikesed osad, pakendikottid ja kiled imikutest ja väikelastest eemal, kuna on lämbumisoht ja võimalik allaneelamine!

Lämbumisohtu vähimiseks eemaldage enne kasutamist plastkatteded. Hävitage katteded või hoidke need lastest eemal.

- Palun järgige arvesti kokkupaneku juhiseid ja hoidke need eesmärgselt alles. Vale kokkupaneku eest ei vastata. Ärge kasutage toodet, kui mõni konstruktsiooniosa puudub või on kahjustatud, mis mõjutab selle stabiilsust. Juhiste ettepanek, toote mudelime või toote muutmise või muudeta originaalsetele kasutamise juhistele võib vastupidavalt kahjustada toodet. Kui kasutate kokkupaneku juhiste nõuadeid rajatud esemete kinnitamist seinale, kui elektrifitseerimise suhtes, sobivad need ainult tugevatele külmseintele. Etme seinale ravigaldamist üritage olla selja jaoks sobivat ravigaldusmaterjali ja väljuseid vähestege see välja. Pöörake tähelepanu vee- või elektriühendustele toodetud.

- Elektrikõrre komponendid, mille ei ole voolivõrku ühendatud pistikupesaga kaabli, tohib paigaldada ainult vastavalt koostatud spetsialist (nt vanatöa välgutis ja koolõppijõude ühendused). Kõikide elektrikoopriente jaoks on kaasatud juhendid. Järgige seda kindlasti. Kasasoolend LED-Valgustus on mõeldud dekoratiivseteks eesmärgideks ja ei sobi ruumi põhivalgustuseks.

- Kontrollige regulaarselt tootja juhendit ja vajadusel pingutage need. Järgige kokkupaneku juhiste toodud koostamisjuhiseid. Kui kokkupaneku juhistes on ette nähtud täiendavaid turvakivide seinale ohutuks kinnitamiseks, tuleb need paigaldada (nt seinatüüpi, suurel ruutalal ja kardi jne).

- Uued möbliesemed eraldavad väikesed lõhnaemulsiidid lõhna. Uue mööbli lõhna on põhjustatud kasutatud materjalide vahelisest reaktsioonist. Lõhnaõhust ei ole võimalik vältida, kuid see ei ole kahjulik. Kui kokkupaneku juhistes on ette nähtud täiendavaid turvakivide seinale ohutuks alined ei suurene ja korraldajad peaksid tulemustest üllakseks jääda tootja loomusest. Hoidke tootepanekuid eemal, 18-23 kraadi Celsiuse lähel ja õhuniiskust vahel 40-55%, vahel ning tühjendage regulaarselt. Et vältida hallituse, teke, hõrdade ja keemilise madratsid regulaarselt, et vältida lõhnuke teket. Puhastage mööblit kergete niiskete puhastusvahetega. Vähtige mikrokiudkõrre ja abrasivseid või lahustehõõrseid puhastusvahetega. Eemaldage seitsud niiskust tobe.

- Märkus: Pööradekimmustuse vähimiseks tõstke postseidatuid mööblit ettevaatlikult. ÄRGE ülkake, kallutage ega tõmmake.

HR VAŽNOI SAČUVATI ZA KASNIJE PONOVO ČITANJE. POZORNO PROČITAJI

UPOZORENJE: Držite sitne dijelove, vrećice za pakiranje i folije dalje od beba i male djece zbog opasnosti od gušenja i mogućnosti gutanja! Da biste izbjegli rizik od gušenja, uklonite plastične oмотe prije uporabe. Uništite oмотe ili ih držite podalje od djece.

- Molimo pažljivo slijediti upute za montažu i čuvajte ih za buduću uporabu. Ne preuzimamo odgovornost za nepravilnu montažu. Ne koristite proizvod ako nedostaje bilo koji konstrukcijski dio ili je oštećen, time je ugrožena njegova stabilnost. Nepoštivanje uputa, izmjene ili promjene ili uporaba neoriginarni dijelova povećava rizik za zdravje i sigurnost. Neki dijelovi su namijenjeni isključivo za pričvršćivanje upotrebom. Prema uputama za montažu, mnogi dijelovi zahtijevaju pričvršćivanje na zid. Ako su uključeni šturovi vijci, prikazi su samo za čvrstu zidnu konstrukciju. Prije montaže na zid informirajte se o prikladnom materijalu za montažu za vaš zid i zamijenite ga ako je potrebno. Obratite pažnju na protežak vodovodnih ili električnih kabeľov.

- Električne komponente koje nisu spojene na električnu mrežu putem utičnice smiju instalirati samo odgovarajuće osposobljeni stručnjaci (npr. gasivista u kuhinjskama, priključni za štednjake u kuhinjskama). Za sve električne komponente priložene su zasebne upute. Molimo vas da ih pažljivo slijedite. Uključena LED rasvjetla namijenjena je dekorativne svrhe i nije prikladna za glavno osvjetljenje prostora.

- Redovito provjeravajte spojne vijake i po potrebi ih zategnite. Pridržavajte se specifičnija opterećenja u uputama za montažu. Ako u uputama za montažu postoje dodatni sigurnosni vijci za sigurno pričvršćivanje na zid, moraju se postaviti (npr. zidne police, veliki visoki ormani itd.).

- Novi namještaj obično ispušta karakterističan miris. Miris novog namještaja uzrokovan je oksidacijem različitih naprijnih tvrtki iz koristećih materijala u vrlo niskim koncentracijama. Te se tvrti ne obnavljaju i same nestaju nakon odgovarajućeg provjetravanja u kratkom vremenu. Održavajte prosječnu sobnu temperaturu od oko 18-23 stupnja Celsijusa i vlažnost zraka između 40-55%, te redovito provjeravajte kako biste spriječili stvaranje plijesni. Redovito okređite i korijavite matrace kako biste spriječili stvaranje udubljenja. Namještaj držite blago vlažnim pamučnim krpama. Izbjegavajte krpe od mikrovlakana i sredstva za čišćenje s abrazivnim ili oksidativnim na podu, pažljivo podgrejte tapetiranu namještaj. NEMOJTE ga gurati, naginjati ili vući.

- Napomena: Da biste izbjegli ogrebotine na podu, pažljivo podgrejte tapetiranu namještaj. NEMOJTE ga gurati, naginjati ili vući.

HU FONTOS! ŐRIZZE MEG KÉSŐBBI FELHASZNÁLÁSRA. OLVASSA EL FIGYELMESEN

FIGYELMEZTETÉS: Tartsa a kis alkatrészeket, csomagolószalvétakat és fóliákat távol a csecsemőkötől és kislgyermekektől a fulladás és esetleges lenyelés veszélye miatt!

A fulladás kockázatának elkerülése érdekében távolítsa el a műanyag borításokat használat előtt. Semmisítse meg a borításokat, vagy tartsa őket távol a gyermekektől.

- Kérjük, szigorúan kövesse az összeszerelési útmutatót, és őrizze meg azt a későbbi használatához. Nem vállaljuk felelősséget a helytelen összeszerelésért. Ne használja a terméket, ha bármelyik szerkezeti elem hiányzik, vagy sérült, ami a stabilitás csökkentését eredményez, és útmutatót ne nem tartása, a termék működésük vagy nem eredeti alkatrészek használata minden garanciát vagy felelősséget igénybe vevő nyelvetlenl. Termékeknek üzemiálag magánhasználatra szántak. Az összeszerelési útmutatót szentül sok terméket félhoz kell őggedni. Ha a csomag tartalmazza a fókkelet/csavarokat, azok csak szilárd falazathoz alkalmasak. Tájékozódjon a megjelölt rögzítési pontokról a fali tűzők, és zsinórak esetén csak előre til. Ügyeljen a víz- vagy elektrikus vezetékkel elhnyezkedése.

- Adatok az elektronikus alkatrészek, amelyek nem csatlakoztatva a hálózatához kompromisszerű, csak megfelelően képzett szakember telepíthet például fűtőszoba világítás, komoly tüzhelyvesztésveszély. Minden elektronikus alkatrészt külön útmutató tartozik. Kérjük, feltétlenül kövesse ezt. A mekkélet LED-világítások dekorációs célokra szolgálnak, és nem alkalmasak a helyiség fő világítására.

- Rend szeres elemekhez a csavarok kötéséket, és zsinórak húzása megakadhat. Tartsa be az összeszerelési útmutatóban megadott tornekési előírásokat. Ha az összeszerelési útmutatóban további biztonsági csavarok vannak előírva a falhoz való bitorságos rögzítéshez, a zokat feltétlenül fel kell szerelni! (például fali pólók, nagy függőszekrények stb.).

- Az új borítók általában jellegzetes szagot árasztanak. Az új bútorok magukban foglalják felhasznált kárpatozóanyagok illékony anyagok felhalmozását, amelyek miatt kellemetlen szagot árasztanak. Ezek az anyagok nem robbanéképesek, és megelégedő szellőzés után rövid időn belül megváltoznak. Tartsa a szobahőmérsékletet körülbelül 18-23 Celsius fok között, és rendszeresen szellőztessen a helyiséget. Ellenőrizze a szobahőmérsékletet, a páratartalmat, a levegő páratartalmat 40-55% között, és rendszeresen ellenőrizze a levegő tisztaságát, ellenőrizze a szobahőmérsékletet, a páratartalmat, a levegő páratartalmat 40-55% között, és rendszeresen szellőztessen a helyiséget. Ellenőrizze a szobahőmérsékletet, a páratartalmat, a levegő páratartalmat 40-55% között, és rendszeresen ellenőrizze a levegő tisztaságát. Tartsza a bútorokat emylen nedves pamutkendőkkel. Kérje a mikroszálalás kendőket és a szurotiszereseket vagy oldószeres szalvétákat tartalmazó tisztószereseket. Az alfo nedvességgel azonnal távolítsa el.

- Megjegyzés: A papíro karcosodásnak elkerülése érdekében óvatosan emelje meg a kárpotozott bútorokat. NE tolják, NE billentsen, NE húzza.

SK DÔLEŽITÉ I USCHOVAJTE NA NESKORŠIE POUŽITIE - POZORNE SI PREČÍTAJTE

VÝSTRAHA: Uchovávajte malé diely, obaly a fólie mimo dosahu detí a malých detí, aby ste predišli riziku udusenia a prehltnutia!

Aby ste predišli riziku udusenia, odstráňte plastové obaly pred použitím. Zlikvidujte obaly alebo ich držte mimo dosahu detí.

- Obšedne dodržiavajte montážne pokyny a uchovávajte ich na neakostivé použitie. Neodporúčame za nesprávny montáž. Nepoužívajte produkt, ak chýba akákoľvek konštrukčná súčasť alebo ak je poškodený, čo má ožre poručiť jeho stabilitu. Nedodržiavanie pokynov, zmenu na produkte alebo použitie neorigiálnych dielov, rúst všetky zátky a nároky na zodpovednosť. Naša politika je určená vyhnúť sa na súkromné použitie. Poďa montážnym pokynom nedať mnohé požiadky pripísať na svoju. Ak sú v balení montážny/skrutky, sú určené iba pre pevné múryvo. Pred montážou na stenu sa informujte o vhodnom montážnom materiáli pre vašu stenu a v prípade potreby ho vynechajte.

- Elektrické komponenty. Kone nie sú pripojené k elektrickým štetí cez zásuvky. Vy sme nainštalovali iba kvalifikovaní odborníci (napr. osvetlenie v kuchyni, prírodné drevo a kámen). Každý elektrický komponent má prílohu! Samostatnú návod. Dôsledne ho dodržiavajte. Súčasťou balenia sú LED svietla určené na dekoratívne účely a nie sú vhodné na hlavné osvetlenie miestnosti.

- Pravidelné kontroly kvality skrutiek spoje a podľa potreby ich dotiahnite. Dodržiavajte špecifické zaťaženie uvedená v montážnych pokynoch. Ak sú v montážnych pokynoch predpísané ďalšie bezpečnostné skrutky na bezpečné upevnenie na stene, musia byť nainštalované (napr. nastenné poľičky, veľké zavazene skrutky atď.).

- Novú nábytkovú zostavu vyžadá charakteristický západ. Západ povahu nábytku vzniká uchovávaním vzhľadom z použitých materiálov v veľkom počte koncentraciách. Tie o taký sa neoprávuje a po riadnom vetraní sa samy odparia a vytvárajú case. Údržujte prietomnú izbovú teplotu okolo 18-23 stupňov Celzia na viždno zrkla med 40-55%. Pravidelné vetranie, aby ste predišli vznikajú plesni. Pravidelné odkaďajte a prevzdušňujte miestnosť, aby ste predišli vytváranju plesní. Čistite nábytok jemne vlhkými bavlnenými handrkami. Vyhnete sa mliekovým/kvapným handrkám a čistiacim prostriedkom s abrazívnymi alebo rozprášovacími. Označte odsávače stropnú vlhkosť.

- Foranímka: Aby ste predišli škvravoscom na podlahe, opatrne zvlhčnite čalunený nábytok. NEPUŠŤUJE, NAKLÁDajte alebo NEŤIAHNITE.

SL IPOMEMEMBNOI SHRANITE ZA KASNEŠO UPORABO. SKRIBNO PREBERITE

OPOZORILO: Majhne dele, embalažne vrečke in folije držite stran od dojenčkov in malih otrok, da preprečite nevarnost zadušitve in požaranja!

Da preprečite nevarnost zadušitve, odstranite plastične ovitke pred uporabo. Ovitke uničite ali jih držite stran od otrok.

- Najdemo upoštevajte navodila za montažo in jih shranite za kasnejšo uporabo. Ne prevzemamo odgovornost za nepravilno montažo. Izdelka ne uporabljajte, če manjka kakšen konštrukcijski del ali je poškodovan, kar lahko vpliva na njegovo stabilnost. Neupoštevanje navodil, spremembe na izdelku ali uporaba neorigiálnih delov pomeni, da ne boste imeli nobene garancije ali možnosti za uveljavljanje odgovornosti. Naša polituda je namenjena izključno za zasebno uporabo. Po navodilih za montažo je treba številne izdelke pritrditi na steno. Če so priloženi volčki/šravi, so namenjeni samo za trdne zidove. Pred montažo na steno se pozanimajte o primerenem montažnem materialu za vašo steno in ga po potrebi zamenjajte. Bodite pozorni na potek vodovodnih ali električnih cevi.

- Električne komponente. Ki niso priložene na električno omrežje prek vtičnice, naj namestite iz usposobljen strokovnjak (na primer, osvetlitve v kuhinji), priključki za štedilnike v kuhinji). Vsaka električna komponenta ima priložena ločena navodila. Teh navodil se strogo držite. Vključene LED svetilke so namenjene dekorativnemu namenu in niso primene za glavno osvetlitveno prostora.

- Redno preverjajte povezave vijakov in jih po potrebi zategnite. Upoštevajte specifikacije obr ementive v navodilih za montažo. Če so v navodilih za montažo predvideni dodatni varnostni vijaki za varno pritrditev na steno, jih morate nujno namestiti (na primer, stenske police, veliki vsest. omarci, itd.).

- Nova pohižna zbiranja oddalijo narazen voni. Vonj novega pohižna zbija iz sprostajnih razlikih naravnih snovi iz uporabljenih materialov v zelo nizki koncentraciji. Te snovi se ne odpravljajo in se po ustreznem prezračenju in hitro izhlapijo. Ohranite povprečno temperaturo v prostoru okoli 18-23 stopinj Celzija in viždno zrkla med 40-55%. Če redno prezračate, da preprečite nastanek plesni. Redno obrabajte in vrtelje vzemnice, da preprečite nastanek vdolbin. Čistite po hitro z rahlo vlažnimi bombažnimi brskami. Izogibajte se krampi iz mikrovlakna in čistilnim sredstvom z abrazivnimi ali korozivni dodaki. Takoj odstranite stegoče vlago.

- Opomba: Da se izogrejte dviganju na tleh, prevrnio dvigalnemu pohižno. NE POMIKAJTE, NE NAGIBAJTE ali NE VLEČITE.

SRB VAŽNO SAČUVATI ZA KASNIJA ČITANJA I PROVERU. RAŽLIVO PROČITAJI

UPOROENJE: Sitne delove, kесе za pakovanje i foliju držite podalje od beba i male dece zbog opasnosti od gušenja i mogućeg gutanja!

Da biste izbegli rizik od gušenja, plastične poklopce treba ukloniti pre upotrebe. Poklopci se moraju uništiti ili držati dalje od dece.

- Obavezno pratite uputstva za sastavljanje i čuvanje ih. Ne možete prihvatiti nikakvu odgovornost za nepravilno sastavljanje. Nemajte koristi predmet ako nedostaje strukturna komponenta ili je njena stabilnost narušena usled oštećenja. Sve garancije ili potraživanja odgovornosti neće biti navedene u slučaju neispravnosti, prema našu odgovornost, pripada na proizvođača. Montaža i upotreba neorigiálnih delova, rúst všechny zátky a nároky na zodpovednosť. Naša polituda je namenjena izključno za zasebno uporabo. Po navodilih za montažo je treba številne izdelke pritrditi na steno. Če so priloženi volčki/šravi, so namenjeni samo za trdne zidove. Pred montažo na steno se pozanimajte o primerenem montažnem materialu za vašo steno in ga po potrebi zamenjajte. Bodite pozorni na potek vodovodnih ali električnih cevi.

- Električne komponente. Ki niso priložene na električno omrežje prek vtičnice, naj namestite iz usposobljen strokovnjak (na primer, osvetlitve v kuhinji), priključki za štedilnike v kuhinji). Vsaka električna komponenta ima priložena ločena navodila. Teh navodil se strogo držite. Vključene LED svetilke so namenjene dekorativnemu namenu in niso primene za glavno osvetlitveno prostora.

- Redno preverjajte povezave vijakov in jih po potrebi zategnite. Upoštevajte specifikacije obr ementive v navodilih za montažo. Če so v navodilih za montažo predvideni dodatni varnostni vijaki za varno pritrditev na steno, jih morate nujno namestiti (na primer, stenske police, veliki vsest. omarci, itd.).

- Nova pohižna zbiranja oddalijo narazen voni. Vonj novega pohižna zbija iz sprostajnih razlikih naravnih snovi iz uporabljenih materialov v zelo nizki koncentraciji. Te snovi se ne odpravljajo in se po ustreznem prezračenju in hitro izhlapijo. Ohranite povprečno temperaturo v prostoru okoli 18-23 stopinj Celzija in viždno zrkla med 40-55%. Če redno prezračate, da preprečite nastanek plesni. Redno obrabajte in vrtelje vzemnice, da preprečite nastanek vdolbin. Čistite po hitro z rahlo vlažnimi bombažnimi brskami. Izogibajte se krampi iz mikrovlakna in čistilnim sredstvom z abrazivnimi ali korozivni dodaki. Takoj odstranite stegoče vlago.

- Opomba: Da se izogrejte dviganju na tleh, prevrnio dvigalnemu pohižno. NE POMIKAJTE, NE NAGIBAJTE ali NE VLEČITE.

- Proverevajte viždno zrakovanje v redovnim intervalima po potrebi in zategnite. Obrabite zrakuj na informacije o udravanju in upravitvima za montažo. Ako upravitva za montažo predvidaju dodatne zahtnje za zaključevanje za stegno, moraju biti na zidu, oni moraju biti ugradeni (npr. zidne police, veliki zidni omarci, itd.).

- Novi nameštaji, odložite tlošnim mlazom. Mlre novog nameštaja je uslovovan odobradajem širokog spektra izrajanjih supstanca iz materijala koji se koriste u najnižim koncentracijama. Ove supstance se ne reprodukuju i spravaju same od sebe u velikom vremenu nakon što su odobradajne procvetale. Umetite se da je svakodnevna temperatura u prostoru oko 18-23 stepena Celzijusa i da je viždno u prostoru između 40 - 55% relativno procvetale za vaše spratke. Formiranje plesni. Redovno očistite i potrajite dočeka kako biste spređili stvaranje udobljeno. Odsite nameštaj blago vlažnim ramponim krpama. Dbevajte krpe od mikrovlakana i prokudove za čišćenje sa adalživnim ili adalživima na bazi rastljava. Održati ukućne svu stajaku vudu.

- Napomena: Da biste izbegli ošedoline na podu, pažljivo uklonite tapetacijske nameštaje. NEMOJTE gutati, naginjati ili vući.

SWE VIKTIGT! SPARA FÖR SENARE REFERENS. LÄS NOGGRANT

VARNING: Håll sm ådelar, förpackningspåsar och folier borta från spädbarn och små barn för att undvika kvävnings- och sväljningsrisker!

För att undvika kvävningsskador, ta bort plastöverdrag innan användning. Släng överdragen eller håll dem utom räckhåll för barn.

- För att undvika kvävningsskador, ta bort plastöverdrag innan användning. Släng överdragen eller håll dem utom räckhåll för barn.
- Montaži talimatima dikkatele takir edin ve elektrikli kullamlar için saklayın. Yalnız montajları sorumlu deđiliz. Ürünü, herhangi bir arızalı parça eklense veya hasar görmüşse kullanmayın. Bu, ürünü stabilitesi etkileyecektir. Talimatları dikkatli olarak, içinde deđişiklik varsa veya bir yeriñ olumsuz kullanılması, tüm garantinin sorumluluklarımlı geçersiz kılar. Ürününüzü yalnızca kişisel kullamlar içindir. Montaj talimatlarına göre, birçok ürünüñ dođura monte edilmesi gerekenektir. Rakete ilkinde dikkatli olarak dikata edin.
- Elektrik komponentleri. Bu ürünle birlikte elektrik şebekesine bağlanmazsa, yalnızca yetkili personel tarafından kullanılmalıdır (örneğin, banyodaki aydınlatmalar, mutfaktaki ocağ vb.). Her elektrikli bileşeme birliğe ayrı bir kılavuz verir. Ürünü buyla kesinlikle uyul. Dahiñ edilen LED aydınlatmaları dekoratif amaçlıdır ve bir odanın ana aydınlatması için uygun değildir.
- Ürün mobilüvler genellikle karakteristik bir kokuyu verir. Yeni mobilüv kokusu, kullamlar malzemelerden çok düşük konsantrasyonda geçici üsüs maddeleri salımlamasından kaynaklanır. Bu maddeler yeniden oduzma ve uyduñ havalanımına sonağs kıyaz süre içinde yitilirdir. Oda sıcaklığı o ortalama 18-23 derece Celsius ve nem oranını %40-55 arasında tutun ve düzenli olarak havalandırarak kılı ölümsüzlük önleyin. Yastıkları düzenli olarak temizleyin ve döndürün, çökmeye ölümsüzlük önlemek için. Mobilüvleri hafif nemli ıslaklıklarla temizleyin. Mikrofiber bezler ve yastıkları veya süzücü çeren temizlik maddelerinden kaçının. Duvana nemli nemlen temizleyin.
- Not: Zemin üzerindeki çizilmeler neden olamaz. İcin düzenli olarak temizlik edin.

- Napomena: Da biste izbegli ošedoline na podu, pažljivo uklonite tapetacijske nameštaje. NEMOJTE gutati, naginjati ili vući.
- For att undvika reor på golvet, lyft försiktigt upp stoprade möbler. Skut inte, låta lite eller dra.
- For att undvika kvävningsskador, ta bort plastöverdrag innan användning. Släng överdragen eller håll dem utom räckhåll för barn.
- Montaži talimatima dikkatele takir edin ve elektrikli kullamlar için saklayın. Yalnız montajları sorumlu deđiliz. Ürünü, herhangi bir arızalı parça eklense veya hasar görmüşse kullanmayın. Bu, ürünü stabilitesi etkileyecektir. Talimatları dikkatli olarak, içinde deđişiklik varsa veya bir yeriñ olumsuz kullanılması, tüm garantinin sorumluluklarımlı geçersiz kılar. Ürününüzü yalnızca kişisel kullamlar içindir. Montaj talimatlarına göre, birçok ürünüñ dođura monte edilmesi gerekenektir. Rakete ilkinde dikkatli olarak dikata edin.
- Elektrik komponentleri. Bu ürünle birlikte elektrik şebekesine bağlanmazsa, yalnızca yetkili personel tarafından kullanılmalıdır (örneğin, banyodaki aydınlatmalar, mutfaktaki ocağ vb.). Her elektrikli bileşeme birliğe ayrı bir kılavuz verir. Ürünü buyla kesinlikle uyul. Dahiñ edilen LED aydınlatmaları dekoratif amaçlıdır ve bir odanın ana aydınlatması için uygun değildir.
- Ürün mobilüvler genellikle karakteristik bir kokuyu verir. Yeni mobilüv kokusu, kullamlar malzemelerden çok düşük konsantrasyonda geçici üsüs maddeleri salımlamasından kaynaklanır. Bu maddeler yeniden oduzma ve uyduñ havalanımına sonağs kıyaz süre içinde yitilirdir. Oda sıcaklığı o ortalama 18-23 derece Celsius ve nem oranını %40-55 arasında tutun ve düzenli olarak havalandırarak kılı ölümsüzlük önleyin. Yastıkları düzenli olarak temizleyin ve döndürün, çökmeye ölümsüzlük önlemek için. Mobilüvleri hafif nemli ıslaklıklarla temizleyin. Mikrofiber bezler ve yastıkları veya süzücü çeren temizlik maddelerinden kaçının. Duvana nemli nemlen temizleyin.
- Not: Zemin üzerindeki çizilmeler neden olamaz. İcin düzenli olarak temizlik edin.

TR ÖNEMLİ İLERİDE VAŞURMAK ÜZERE SAKLAYIN. LÜTFEN DİKKATLİCE OKUYUN

UYARI: Küçük parçaları, ambalaj poşetlerini ve folyoları bebeklerden ve küçük çocuklardan uzak tutun, boğulma ve yutma riskini önleyin!

Boğulma riskini önlemek için, plastik kaplamaları kullanmadan önce çıkarın. Kaplamaları imha edin veya çöçüklerden uzak tutun.

- Montaži talimatima dikkatele takir edin ve elektrikli kullamlar için saklayın. Yalnız montajları sorumlu deđiliz. Ürünü, herhangi bir arızalı parça eklense veya hasar görmüşse kullanmayın. Bu, ürünü stabilitesi etkileyecektir. Talimatları dikkatli olarak, içinde deđişiklik varsa veya bir yeriñ olumsuz kullanılması, tüm garantinin sorumluluklarımlı geçersiz kılar. Ürününüzü yalnızca kişisel kullamlar içindir. Montaj talimatlarına göre, birçok ürünüñ dođura monte edilmesi gerekenektir. Rakete ilkinde dikkatli olarak dikata edin.
- Elektrik komponentleri. Bu ürünle birlikte elektrik şebekesine bağlanmazsa, yalnızca yetkili personel tarafından kullanılmalıdır (örneğin, banyodaki aydınlatmalar, mutfaktaki ocağ vb.). Her elektrikli bileşeme birliğe ayrı bir kılavuz verir. Ürünü buyla kesinlikle uyul. Dahiñ edilen LED aydınlatmaları dekoratif amaçlıdır ve bir odanın ana aydınlatması için uygun değildir.
- Ürün mobilüvler genellikle karakteristik bir kokuyu verir. Yeni mobilüv kokusu, kullamlar malzemelerden çok düşük konsantrasyonda geçici üsüs maddeleri salımlamasından kaynaklanır. Bu maddeler yeniden oduzma ve uyduñ havalanımına sonağs kıyaz süre içinde yitilirdir. Oda sıcaklığı o ortalama 18-23 derece Celsius ve nem oranını %40-55 arasında tutun ve düzenli olarak havalandırarak kılı ölümsüzlük önleyin. Yastıkları düzenli olarak temizleyin ve döndürün, çökmeye ölümsüzlük önlemek için. Mobilüvleri hafif nemli ıslaklıklarla temizleyin. Mikrofiber bezler ve yastıkları veya süzücü çeren temizlik maddelerinden kaçının. Duvana nemli nemlen temizleyin.
- Not: Zemin üzerindeki çizilmeler neden olamaz. İcin düzenli olarak temizlik edin.

UKR ВАЖЛИВО! ЗБЕРІГАЙТЕ ДЛЯ ВИКОРИСТАННЯ У МАЙБУТНЬОМУ. УВАЖНО ПРОЧИТАЙТЕ ПОПЕРЕДЖЕННЯ: Тримайте маленькі деталі, упаковки та плівки подаль від немовлят і маленьких дітей, щоб уникнути ризику удушення та проковтування!

Щоб уникнути ризику удушення, зніміть пластикові упаковки перед використанням. Утилізуйте упаковки або тримайте їх подаль від дітей.

- Дотримуйтесь інструкцій із зберігання і зберігайте їх для подальшого використання. Ми не несемо відповідальність за неправильний монтаж. Не використовуйте продукт, якщо відсутня будь-яка констукційна частина або якщо вона пошкоджена, що може викликати на його стабільність. Неодобримання інструкцій, зміни в продукті або використання неоригінальних частин анулює всі гарантії та гарантії на відповідальність. Наші асортимент призначений виключно для особистого використання. Згідно з інструкціями по монтажу, багато виробів слід прикріплю до стін. Якщо в комплекті є добуль/шурпи, вони підходять тільки для міцних стін. Перед монтажем на стіну дізнайтеся про відповідний монтажний матеріал для вашої стіни і, якщо потрібно, замініть його. Зверніть увагу на розташування водопровідних або електричних проводів.

- Електричні компоненти, які не підключені до електромережі, через вольту, повинні встановлюватися тільки кваліфікованими спеціалістами (наприклад, освітлення у ванній кімнаті, підключення плит у кухні). Небезпека електричних компонентів має окремі інструкції. Будь-яка доптимізація П. Виключно світлодіодне освітлення призначене для декоративних цілей і не підходить для основного освітлення приміщення.

- Регулярно перевіряйте з'єднання гвинтів і за поверні їх підтягніть. Дотримуйтесь зазначених у інструкціїх по монтажу навантажень. Якщо в інструкціях по монтажу передбачені додаткові запобіжні гвинти для надійного прикріплення до стін, їх обов'язково слід встановити (наприклад, настінні полиці, великі підвісні шафи тощо).

- Нова меблі завжди має характерний запах. Запах нових меблів виникає через вивільнення різних летючих речовин з використаних матеріалів або дуже низьких концентрацій. Ці речовини не відновлюють і вивільнюються після відповідного провітрювання протягом короткого часу. Підтримуйте середню температуру в кімнаті близько 18-23 градусів Цельсія і вологість повітря між 40-55% і регулярно провітрюйте. Наші асортимент призначений виключно для особистого використання. Згідно з інструкціями по монтажу, багато виробів слід прикріплю до стін. Якщо в комплекті є добуль/шурпи, вони підходять тільки для міцних стін. Перед монтажем на стіну дізнайтеся про відповідний монтажний матеріал для вашої стіни і, якщо потрібно, замініть його. Зверніть увагу на розташування водопровідних або електричних проводів.

- Примітка: Щоб уникнути подвійної на підлозі, оберігайте підшумайте між меблі. НЕ тягніть. НЕ нахилийте та НЕ штовкайте.