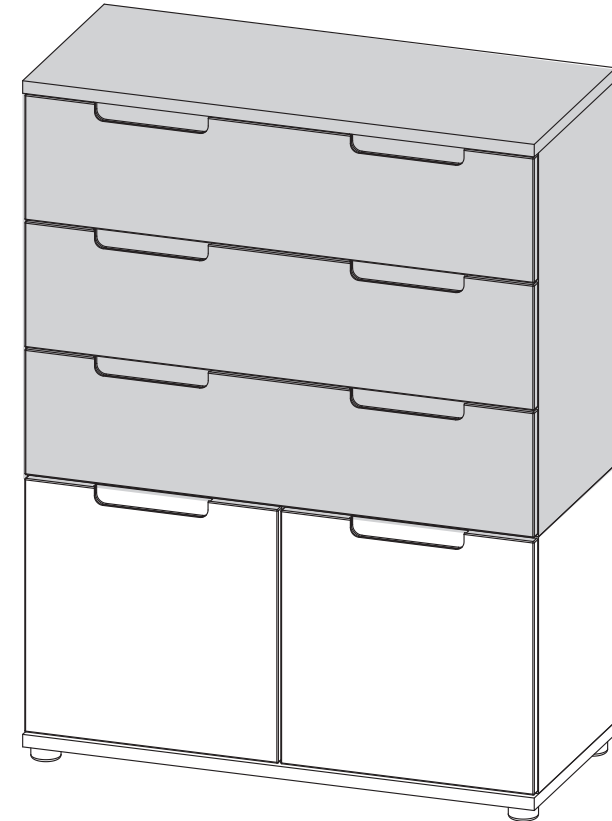
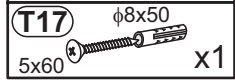
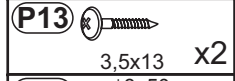
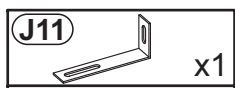
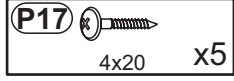
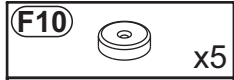
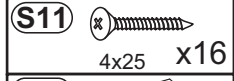
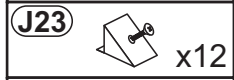
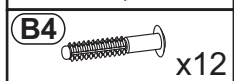
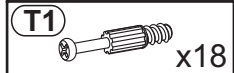
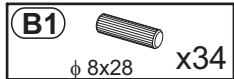


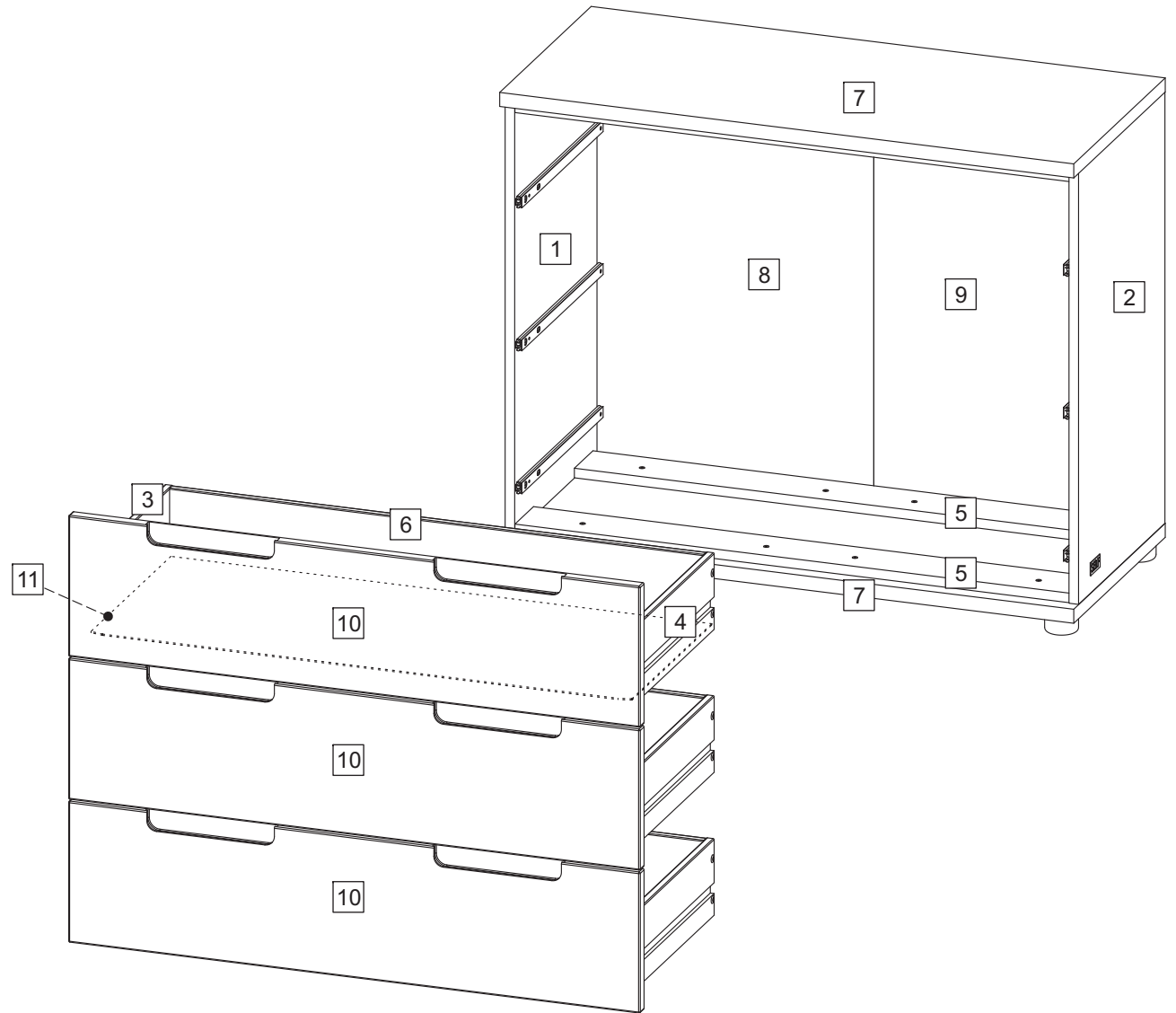
a



b



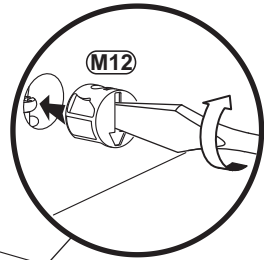
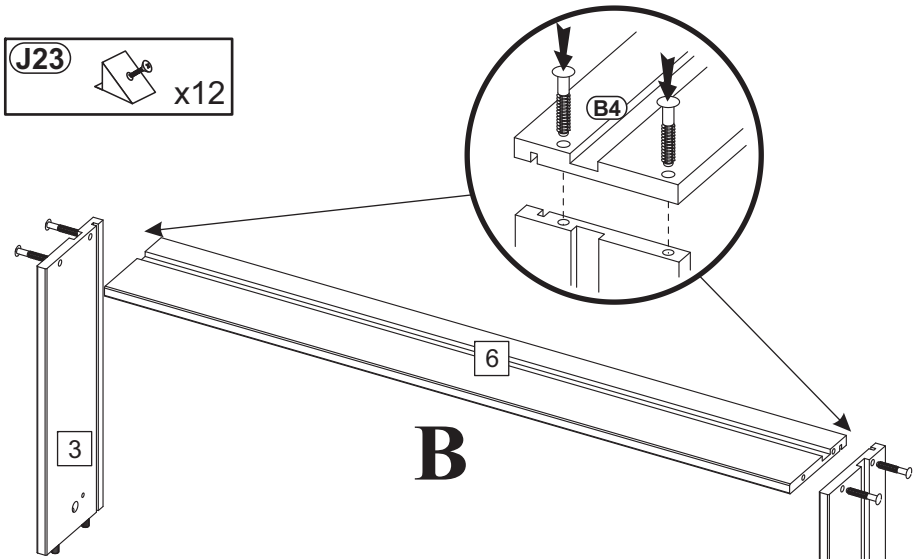
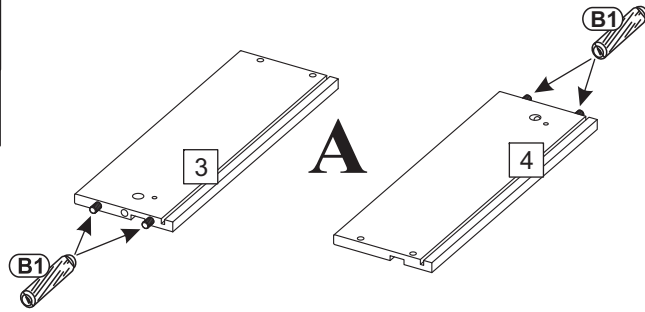
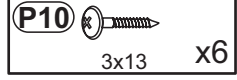
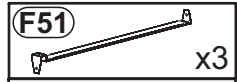
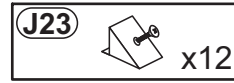
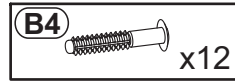
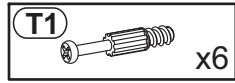
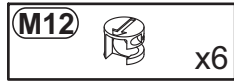
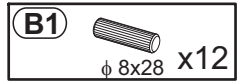
Nr	Ausmaß			St
1	676	372	15	1
2	676	372	15	1
3	350	120	12	3
4	350	120	12	3
5	869	80	15	4
6	837	120	12	3
7	900	394	22	2
8	676	434	15	1
9	676	434	15	1
10	896	221	18	3
11	848	349	2	3



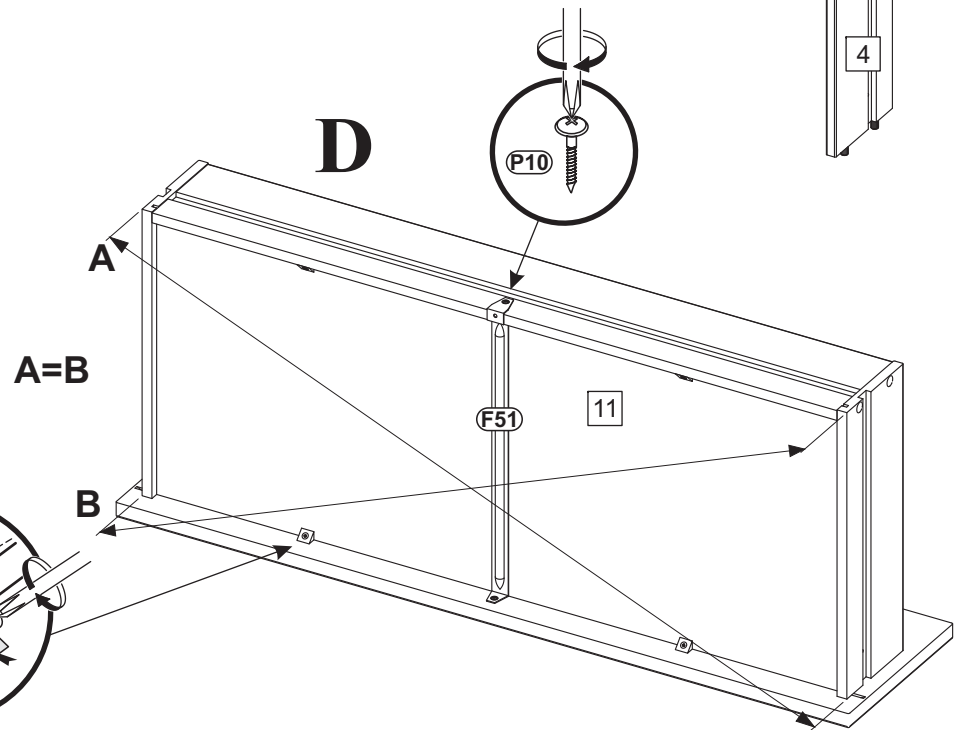
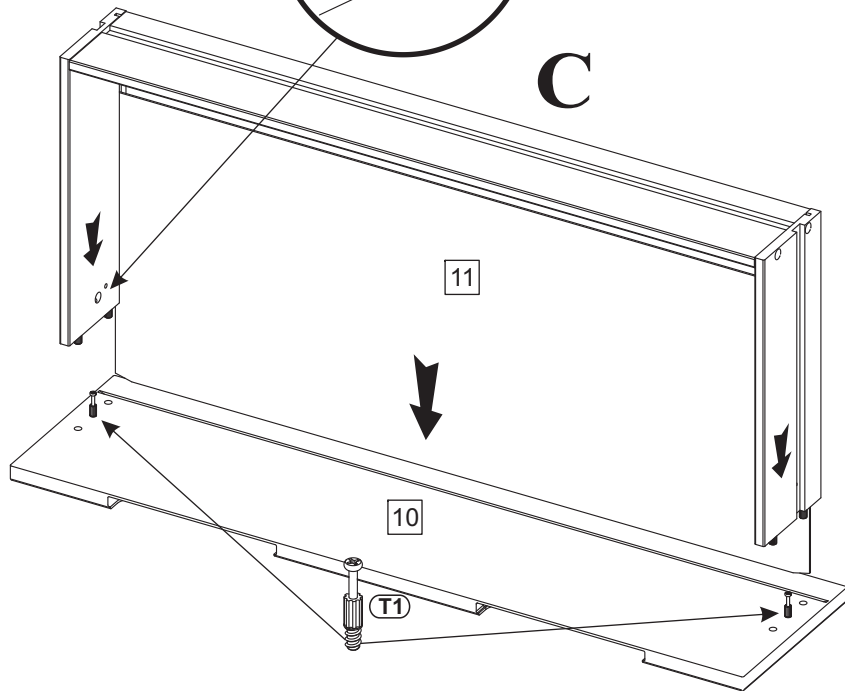
0 10 20 30 40 50 60 70 80 90 100 110 120 130 140 150 160 170 180 190 200



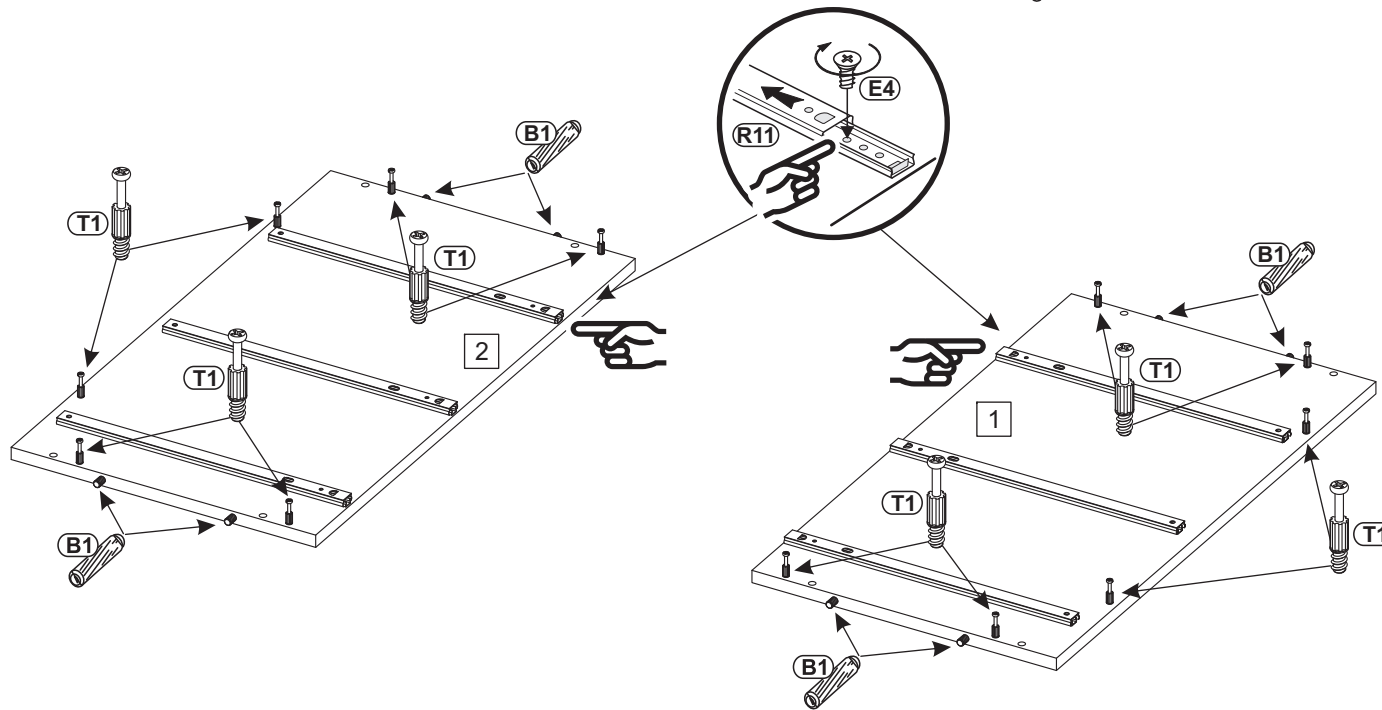
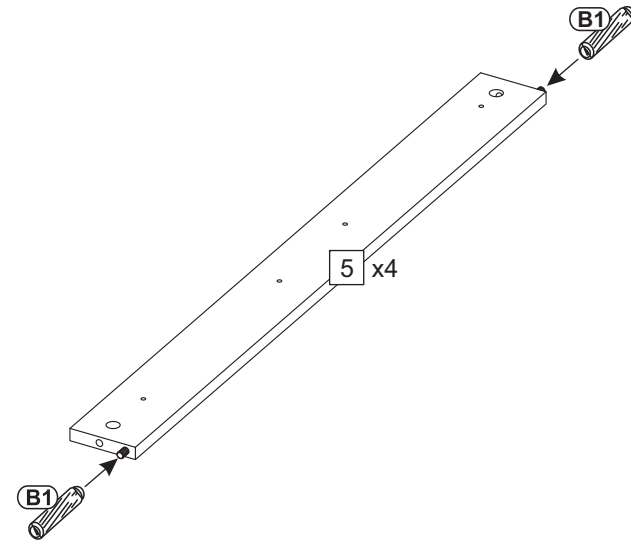
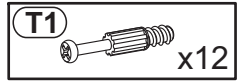
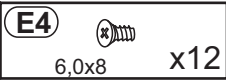
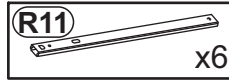
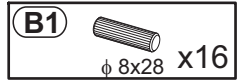
1



x3

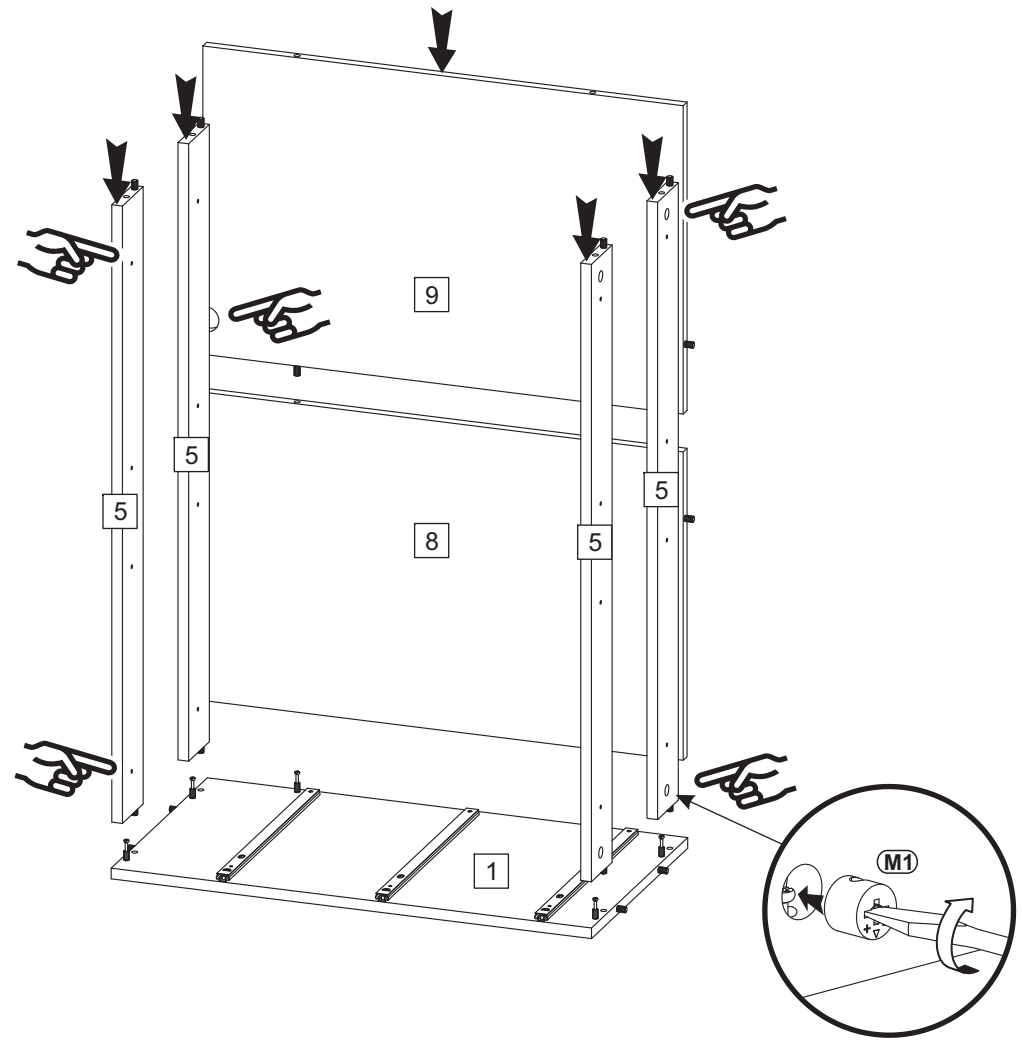


2



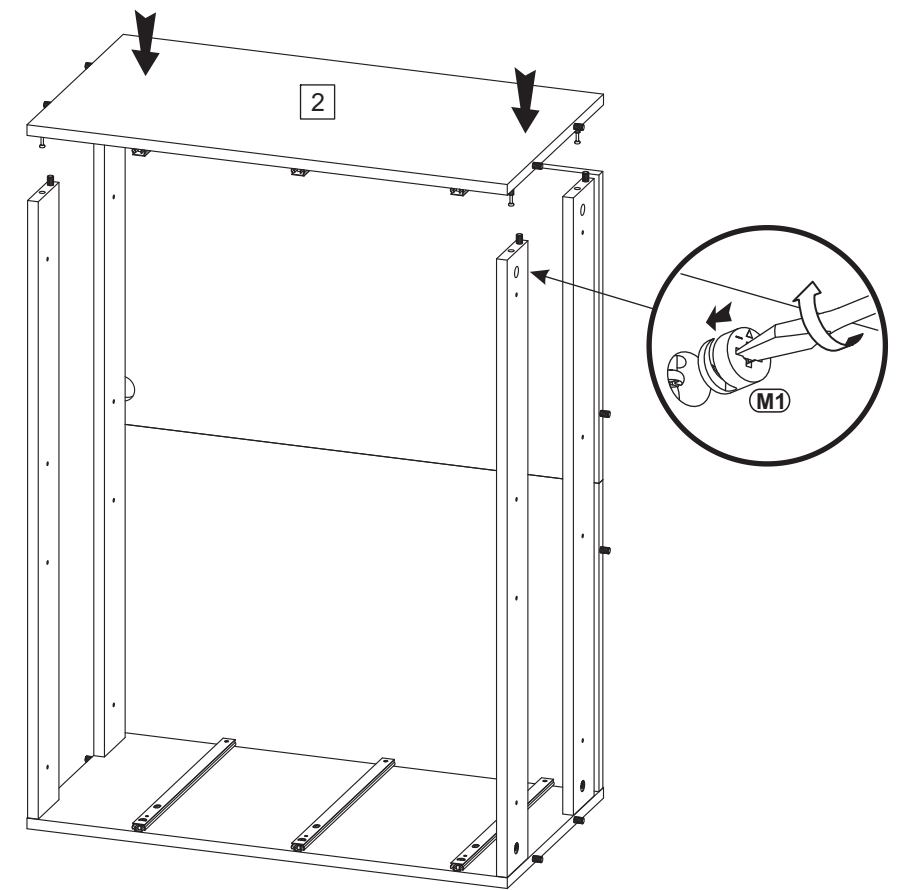
3

M1  x6

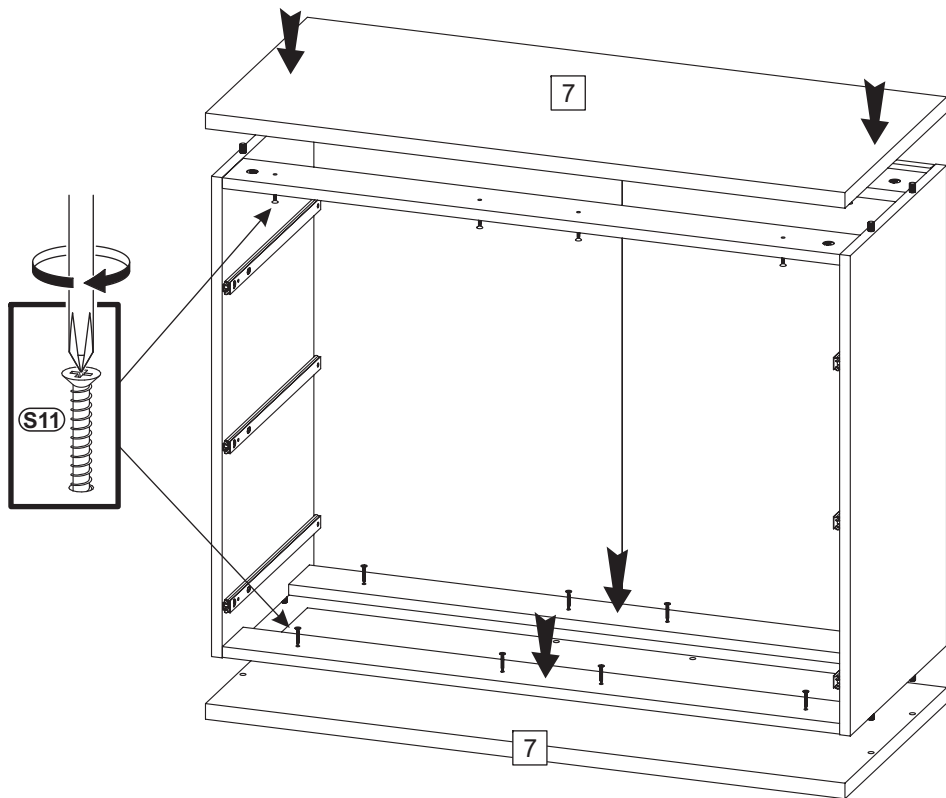
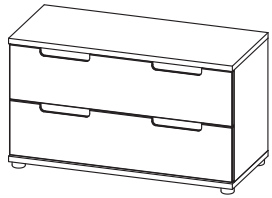
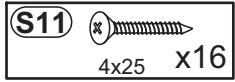


4

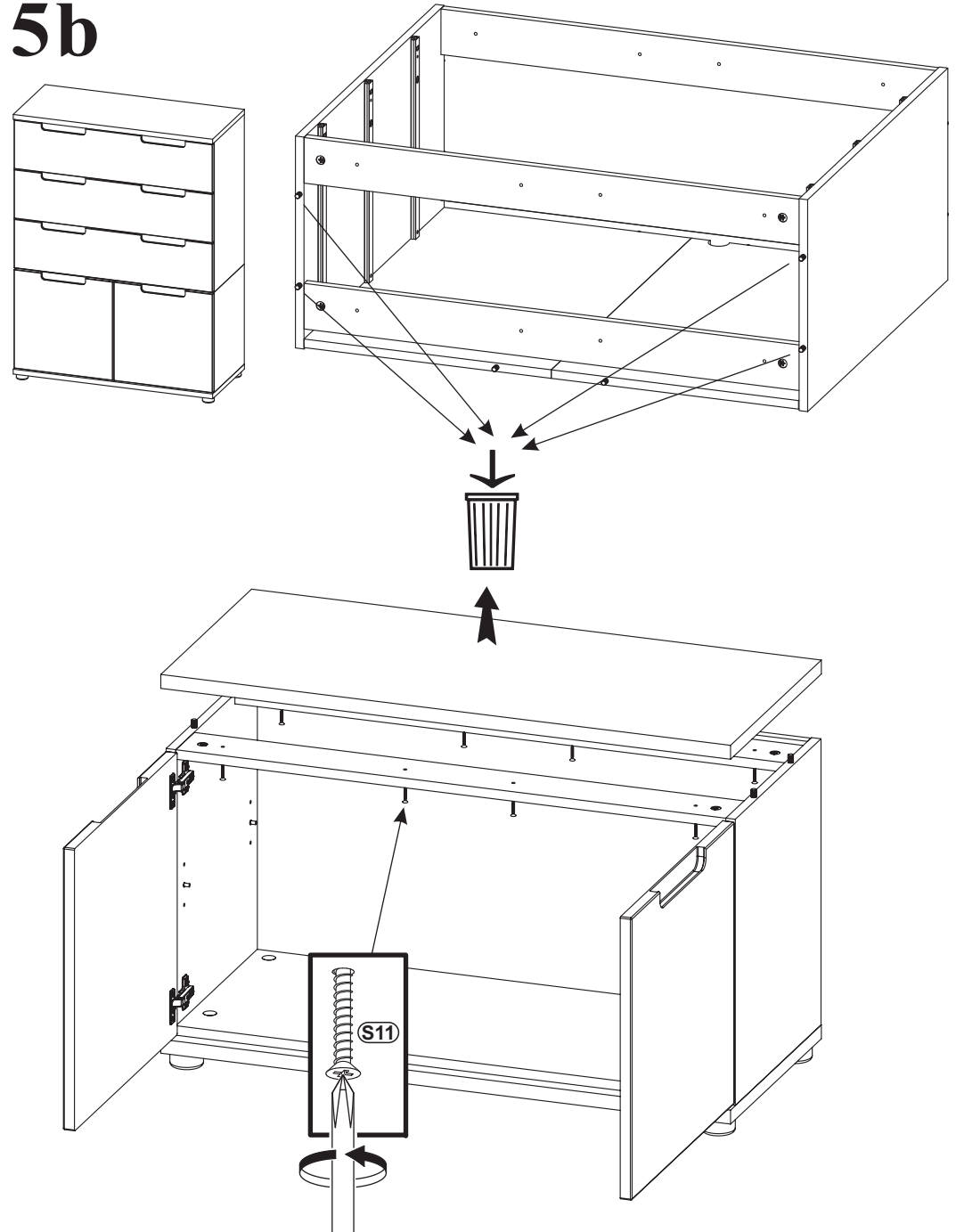
M1  x6



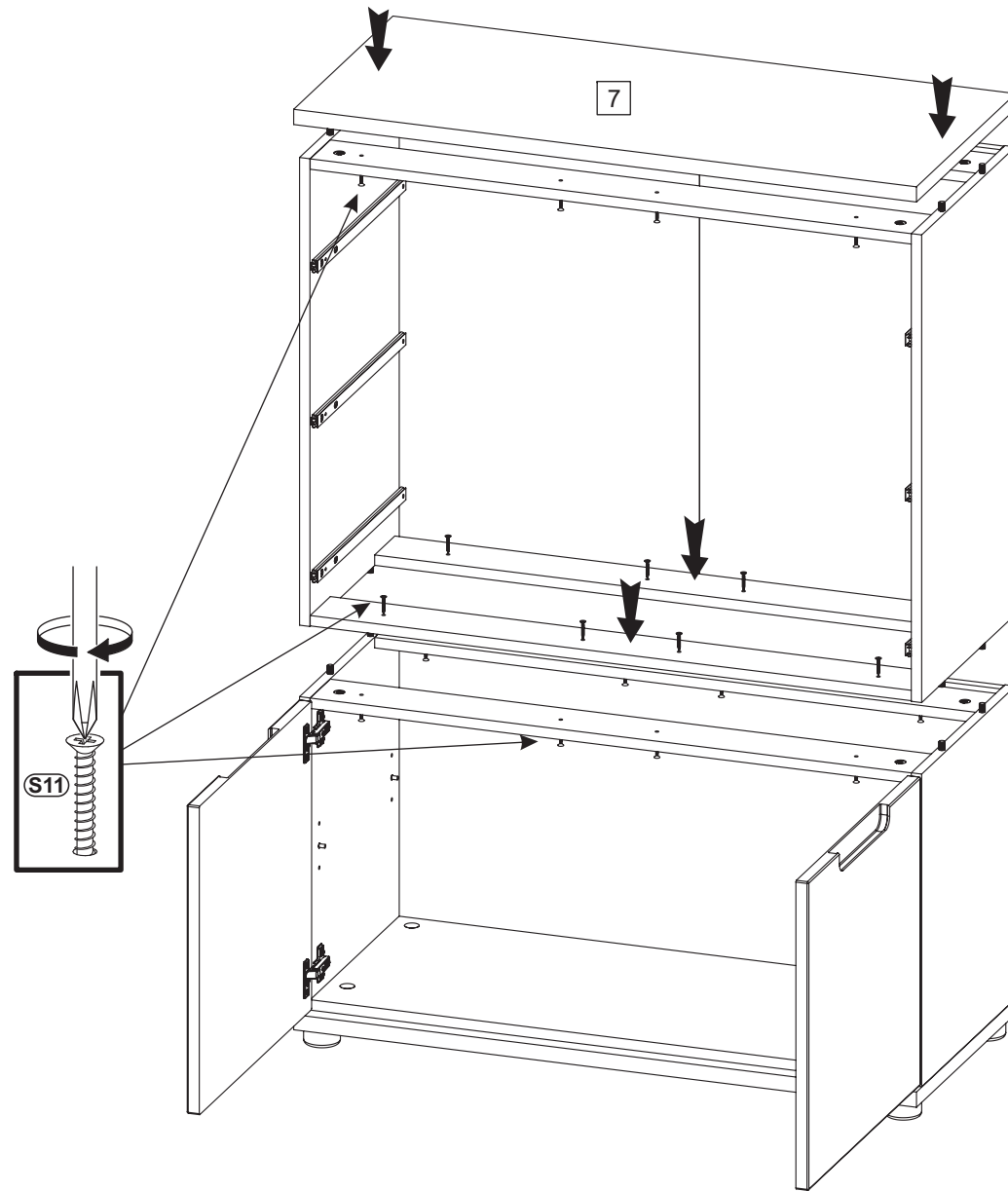
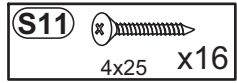
5a



5b



6b



7

