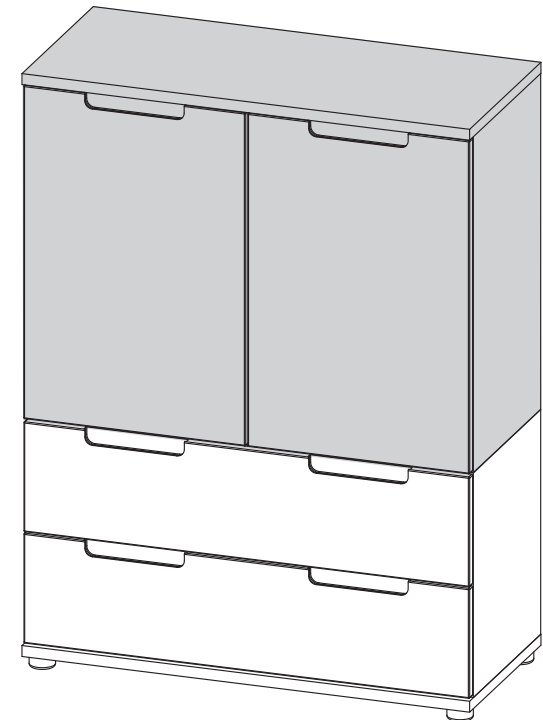
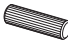
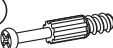



a





b


B1  ϕ 8x28 x22


T1  x12


M1  x12


C2  ϕ 20 x12


W1  x4


S11  4x25 x12


SE  SELF x1

F10  x5


P17  4x20 x5


J11  x1

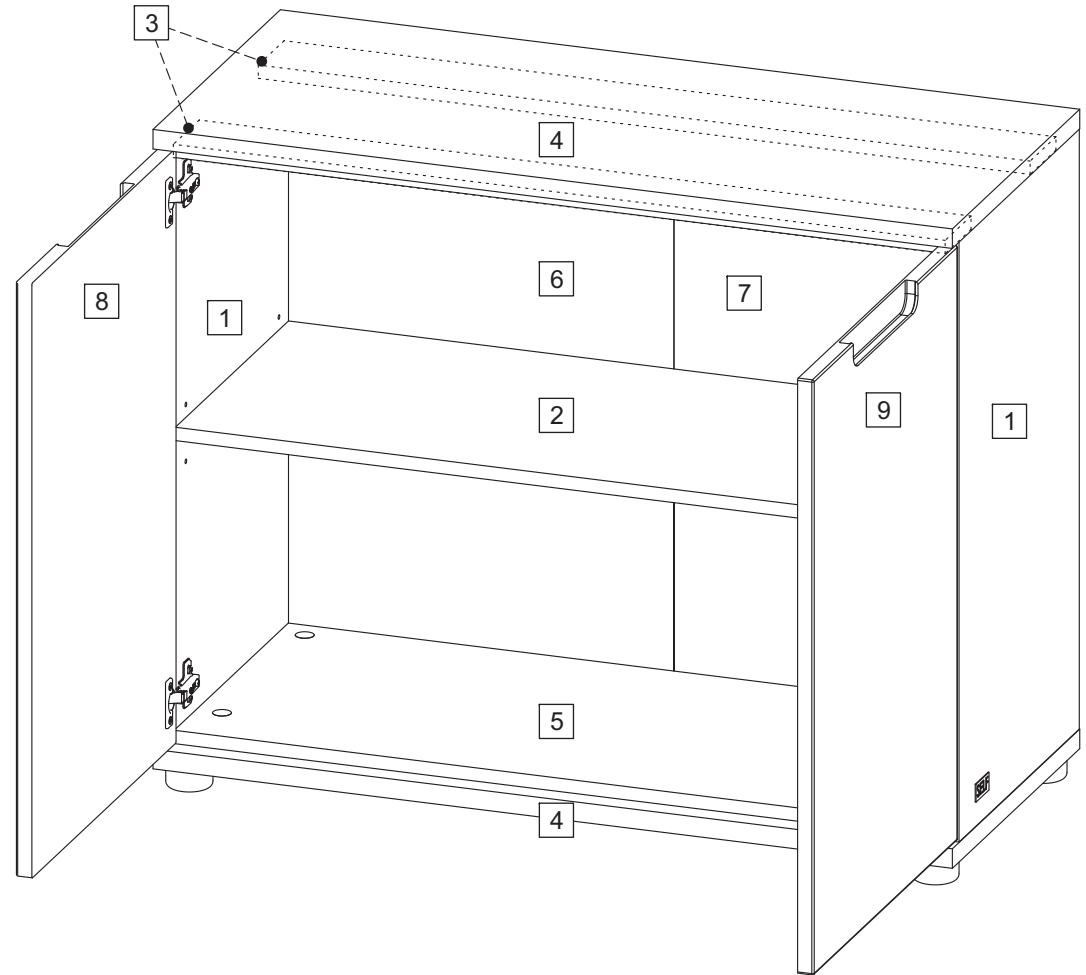
P13  3,5x13 x2

T17  ϕ 8x50 5x60 x1

Nr	Ausmaß			St
1	676	372	15	2
2	869	350	15	1
3	869	80	15	2
4	900	394	22	2
5	869	353	15	1
6	676	434	15	1
7	676	434	15	1
8	670	446	18	1
9	670	446	18	1

Y0  KR0 x4

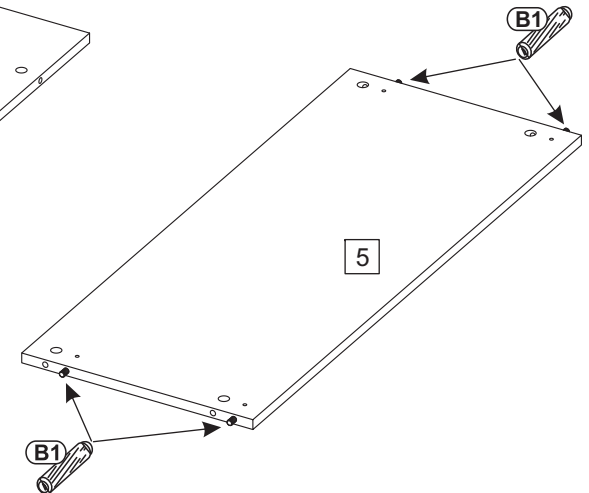
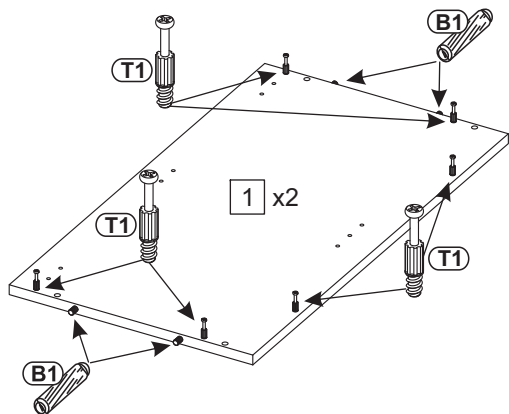
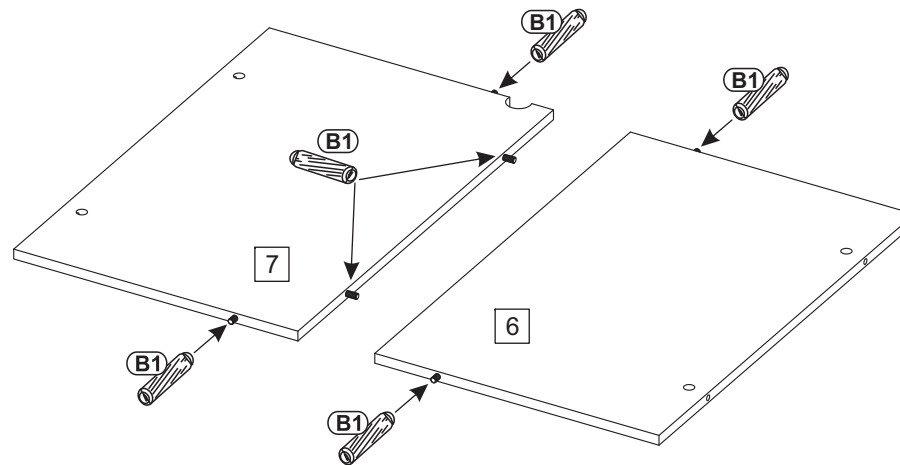
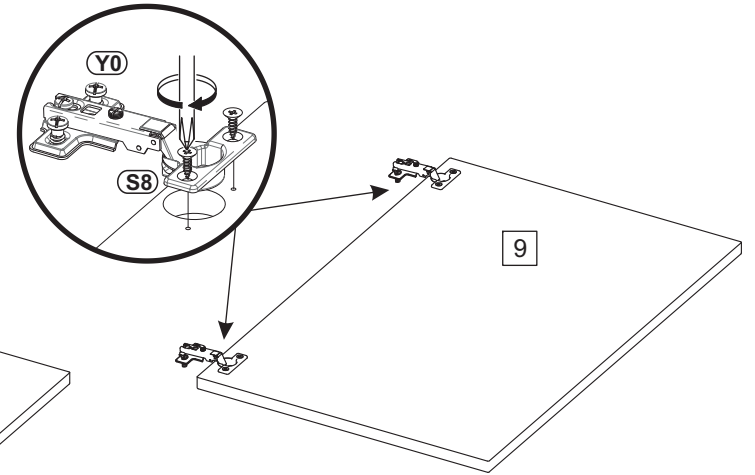
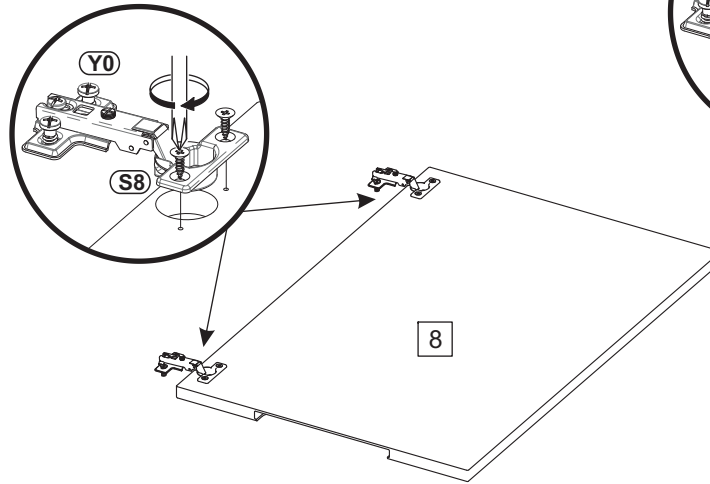
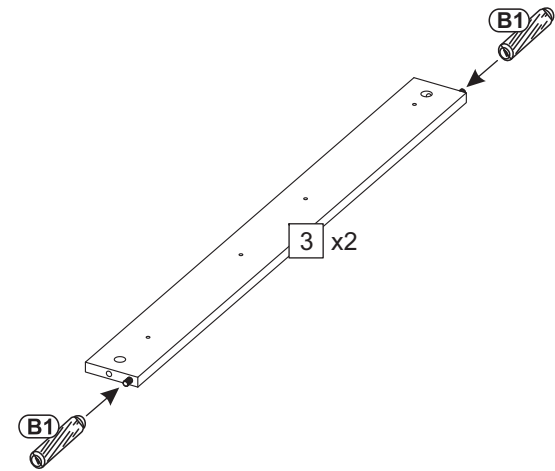
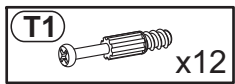
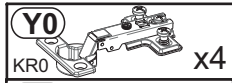
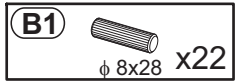
S8  4x13 x8



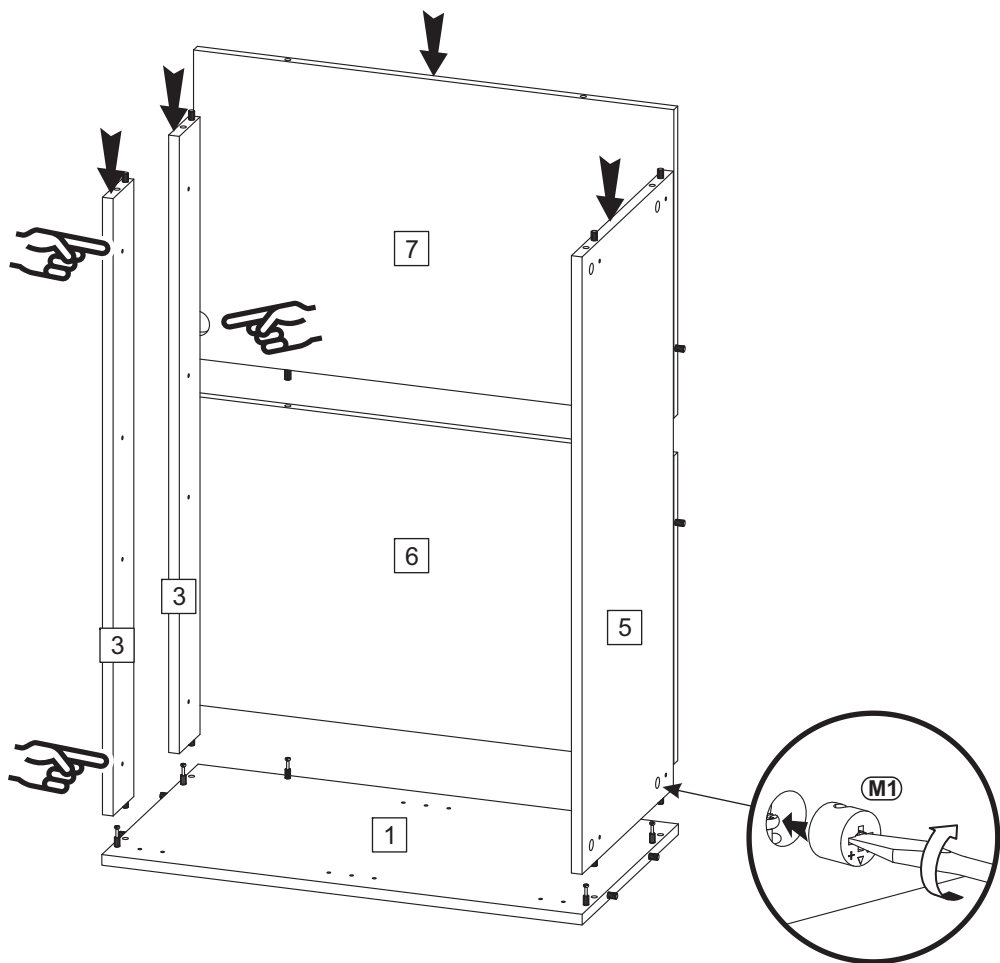
0 10 20 30 40 50 60 70 80 90 100 110 120 130 140 150 160 170 180 190 200



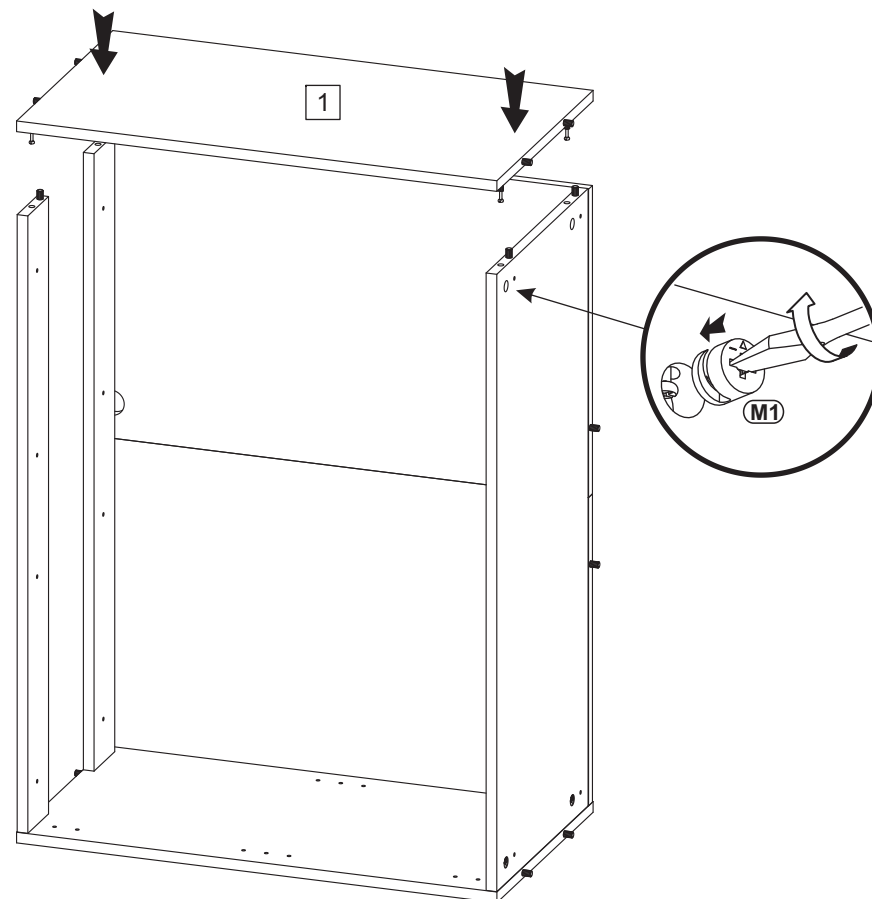
1



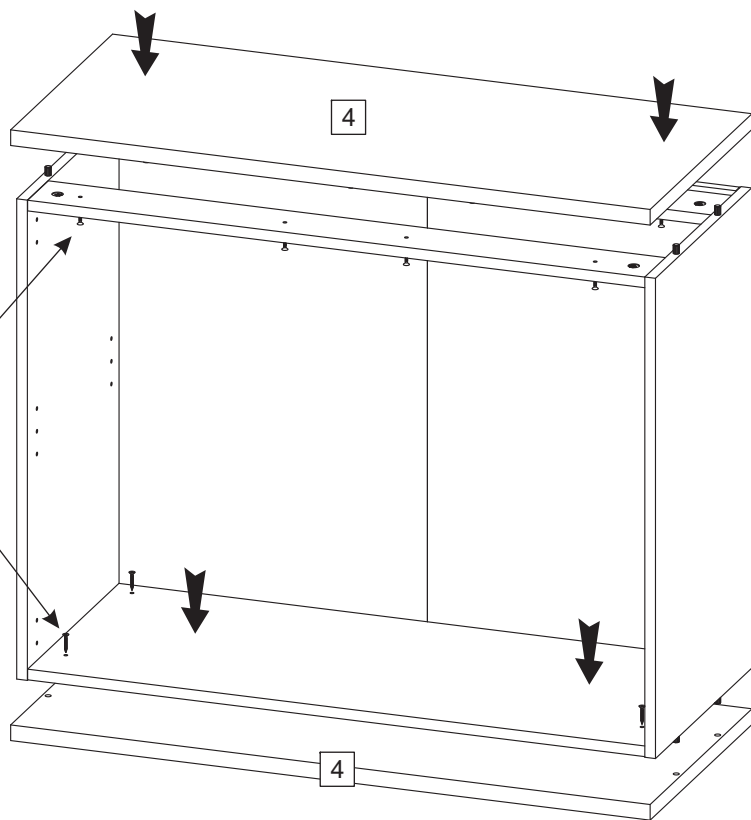
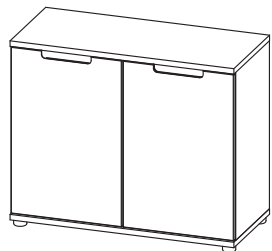
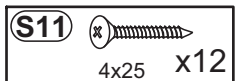
2



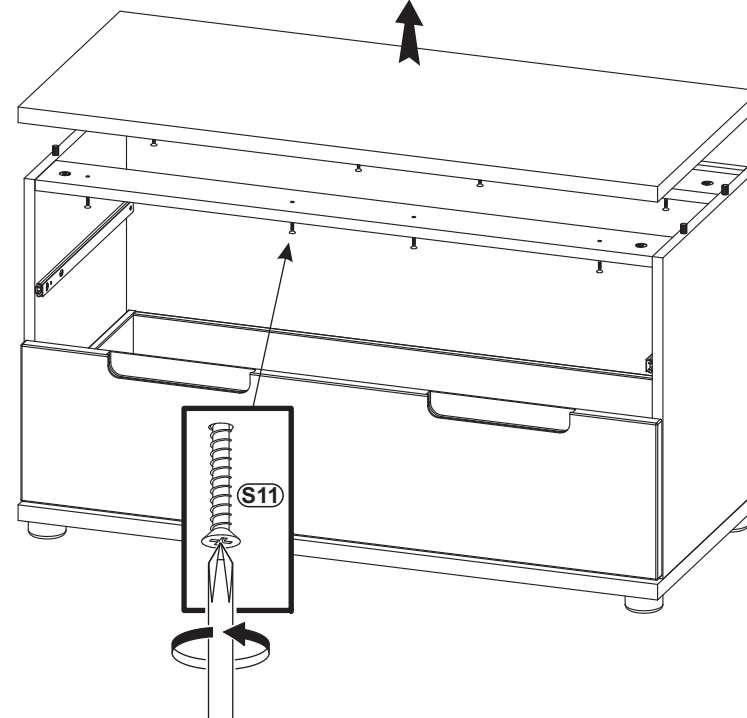
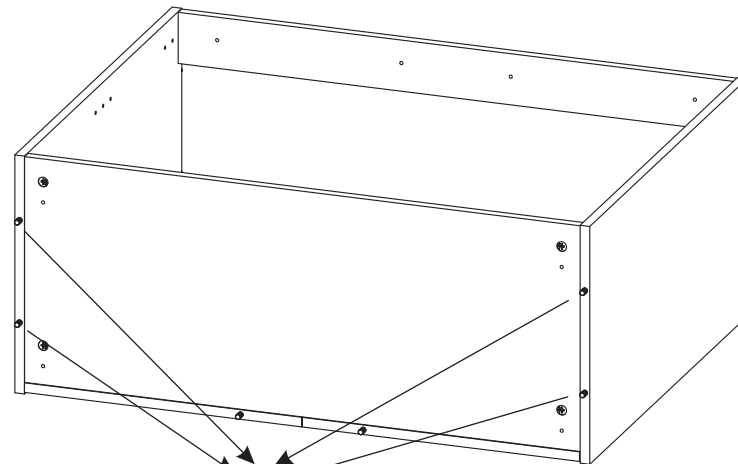
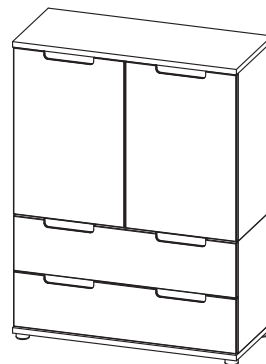
3



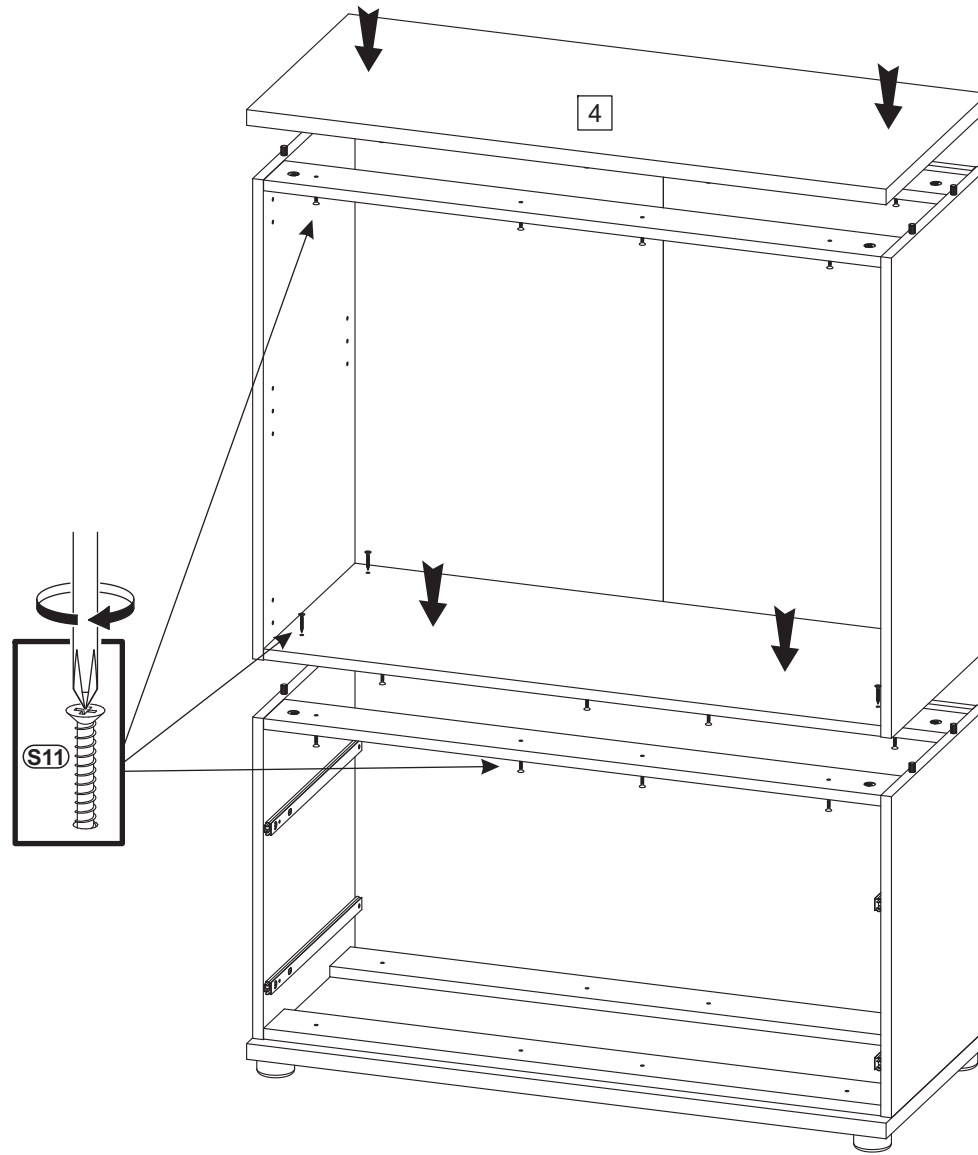
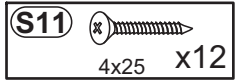
4a



4b



5b



6

