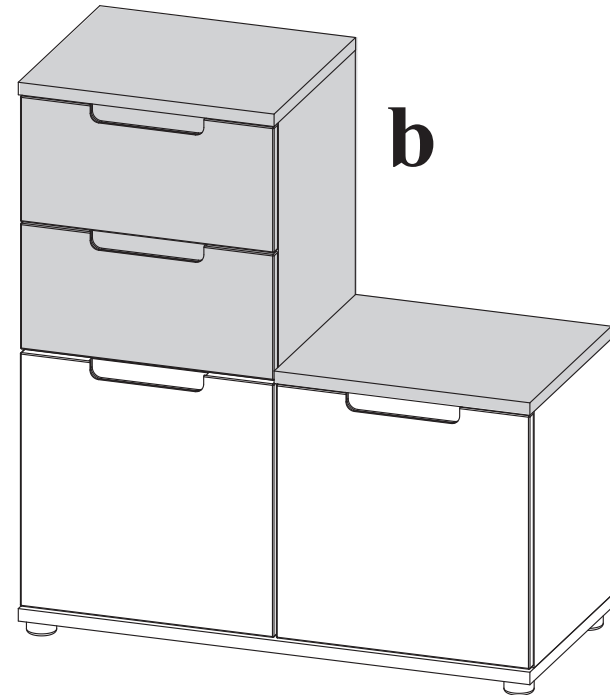
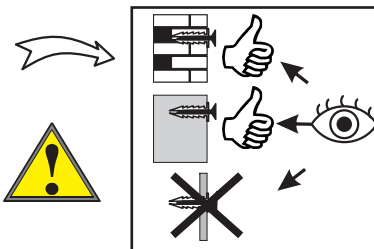
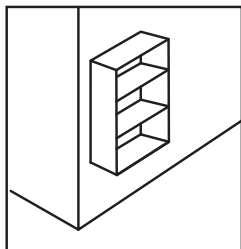
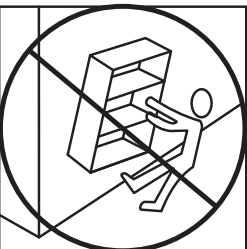
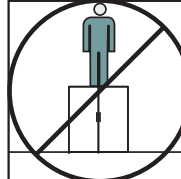
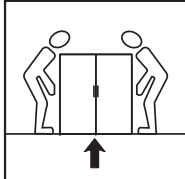
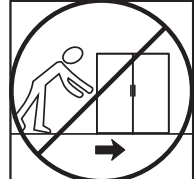
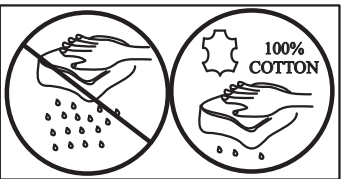
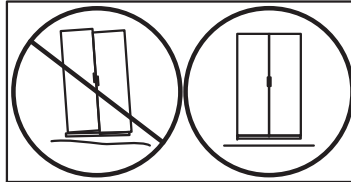
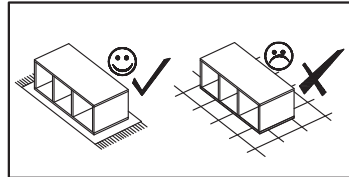
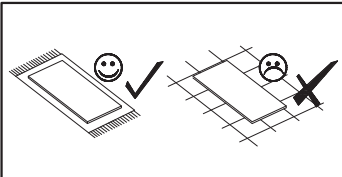
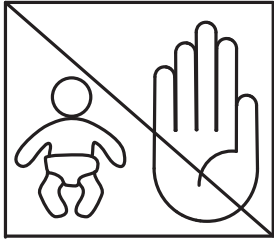
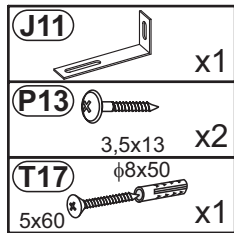
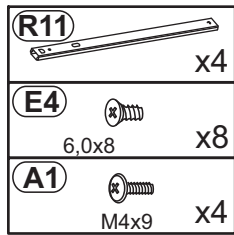
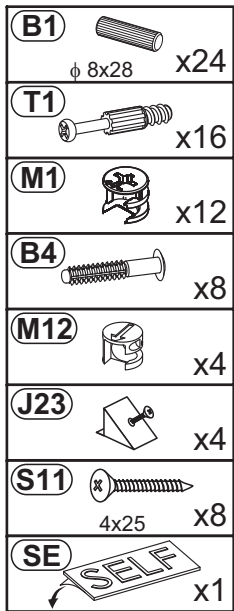


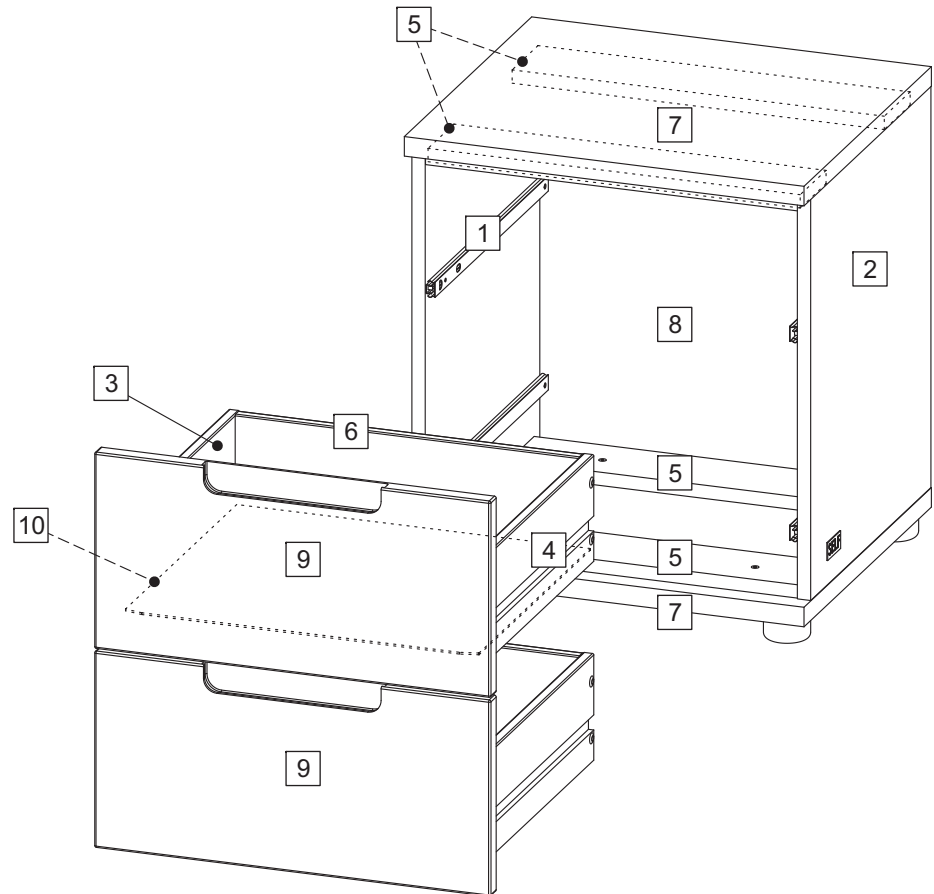
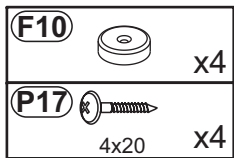
a



b



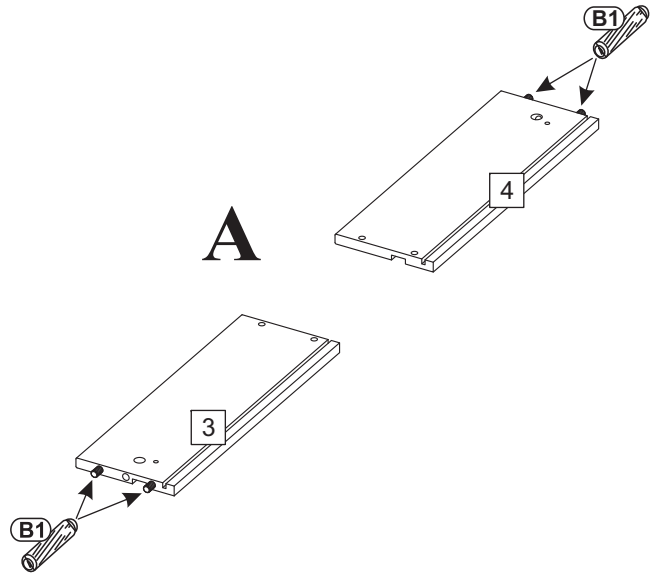
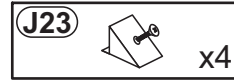
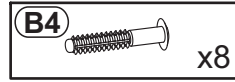
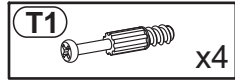
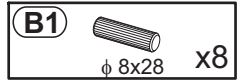
Nr	Ausmaß	St
1	452 372 15	1
2	452 372 15	1
3	350 120 12	2
4	350 120 12	2
5	419 80 15	4
6	387 120 12	2
7	450 394 22	2
8	452 419 15	1
9	446 221 18	2
10	398 349 2	2



0 10 20 30 40 50 60 70 80 90 100 110 120 130 140 150 160 170 180 190 200

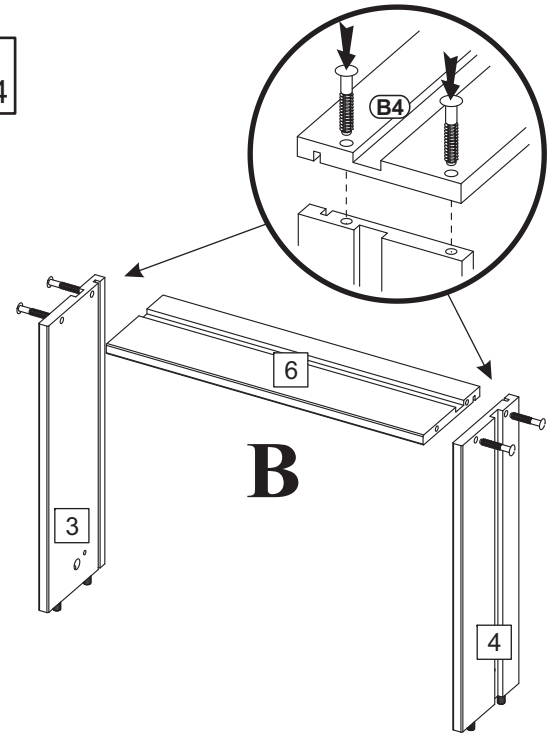


1

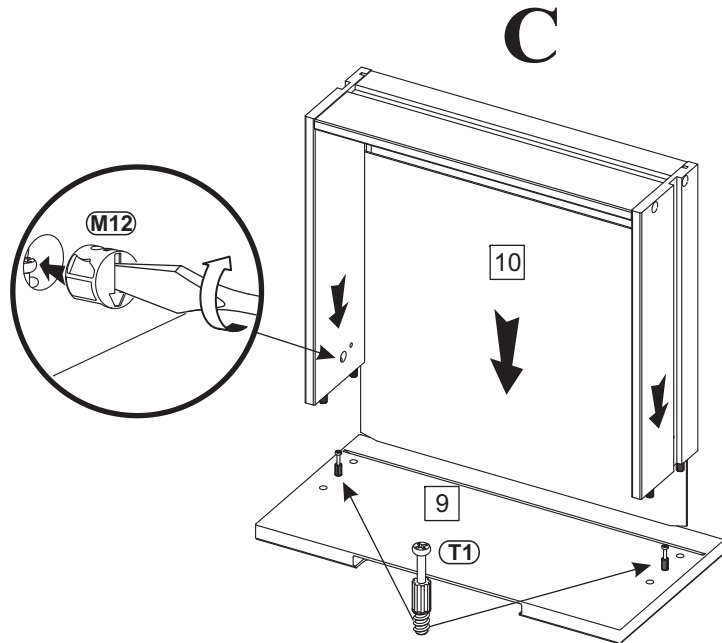


A

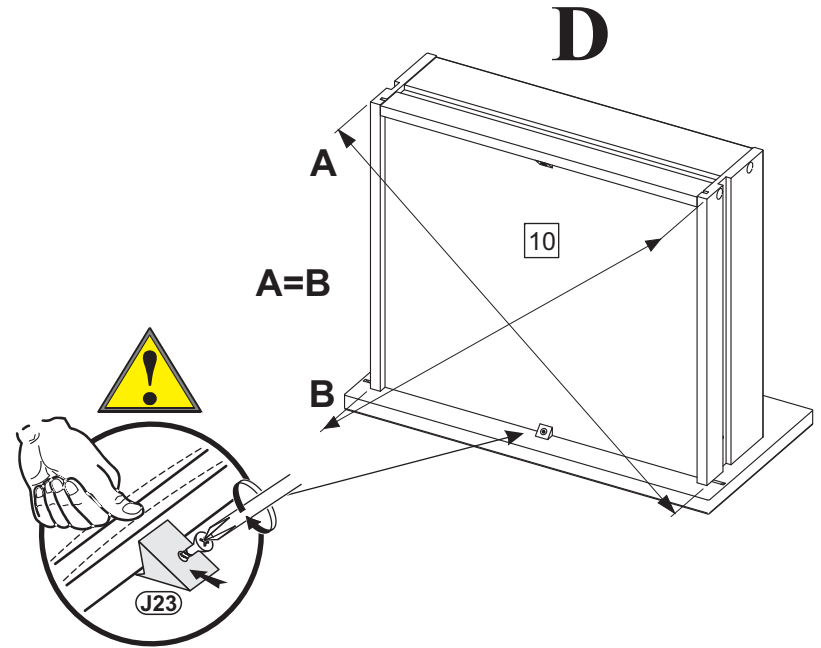
x2



B



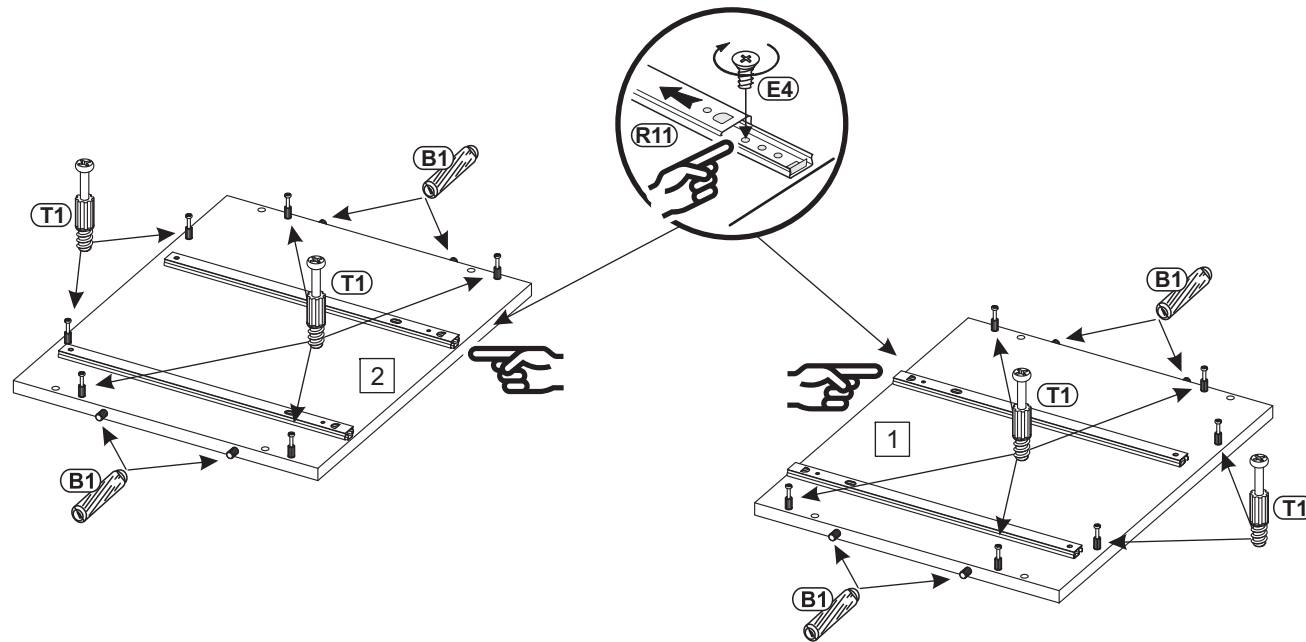
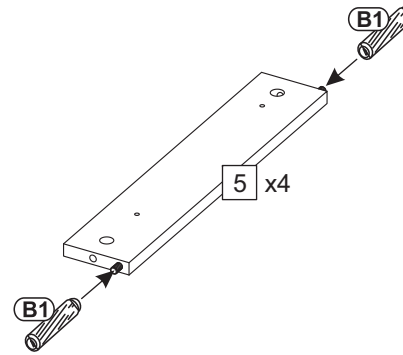
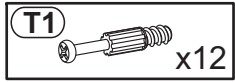
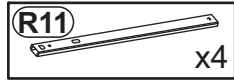
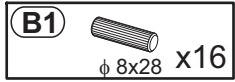
C



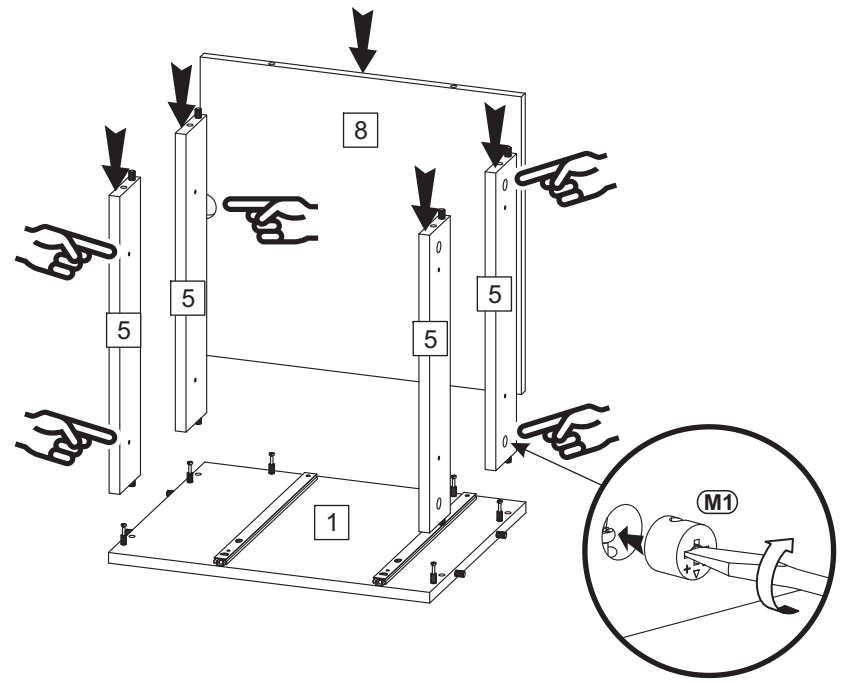
D

A=B

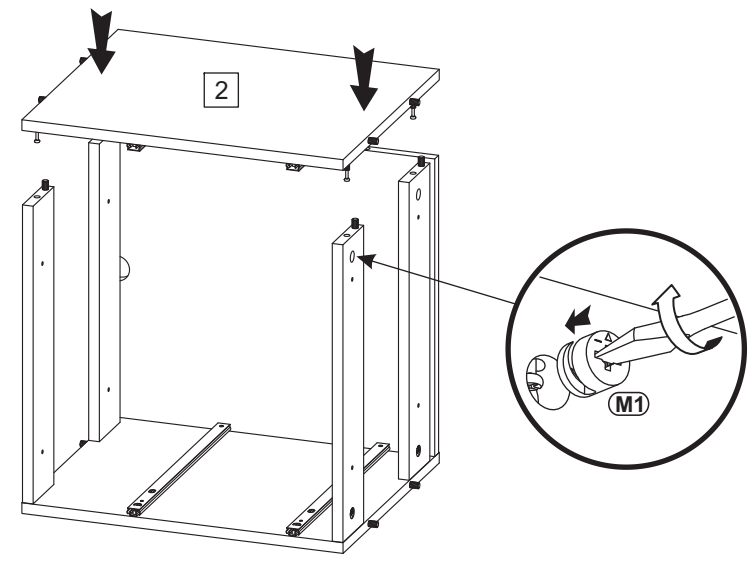
2



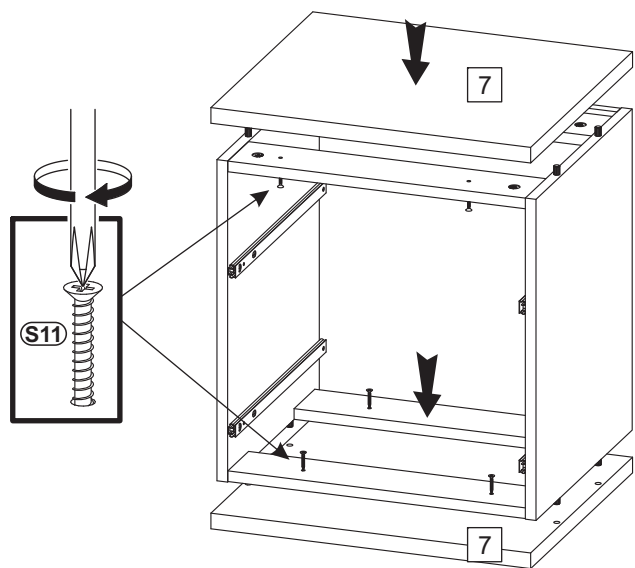
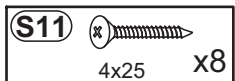
3



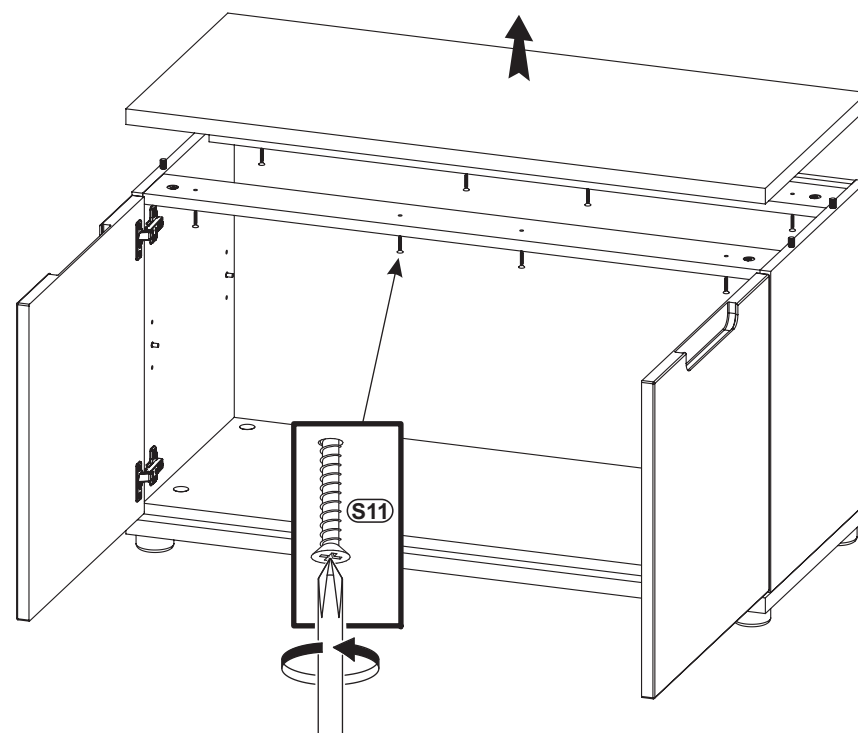
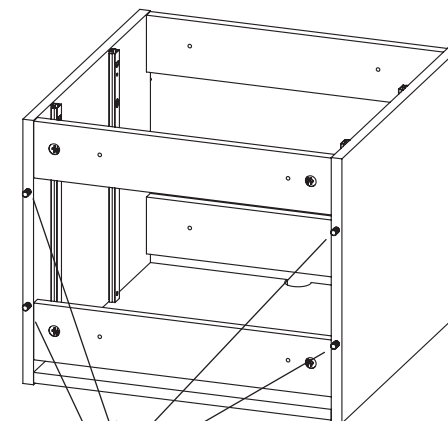
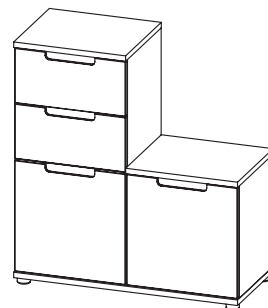
4



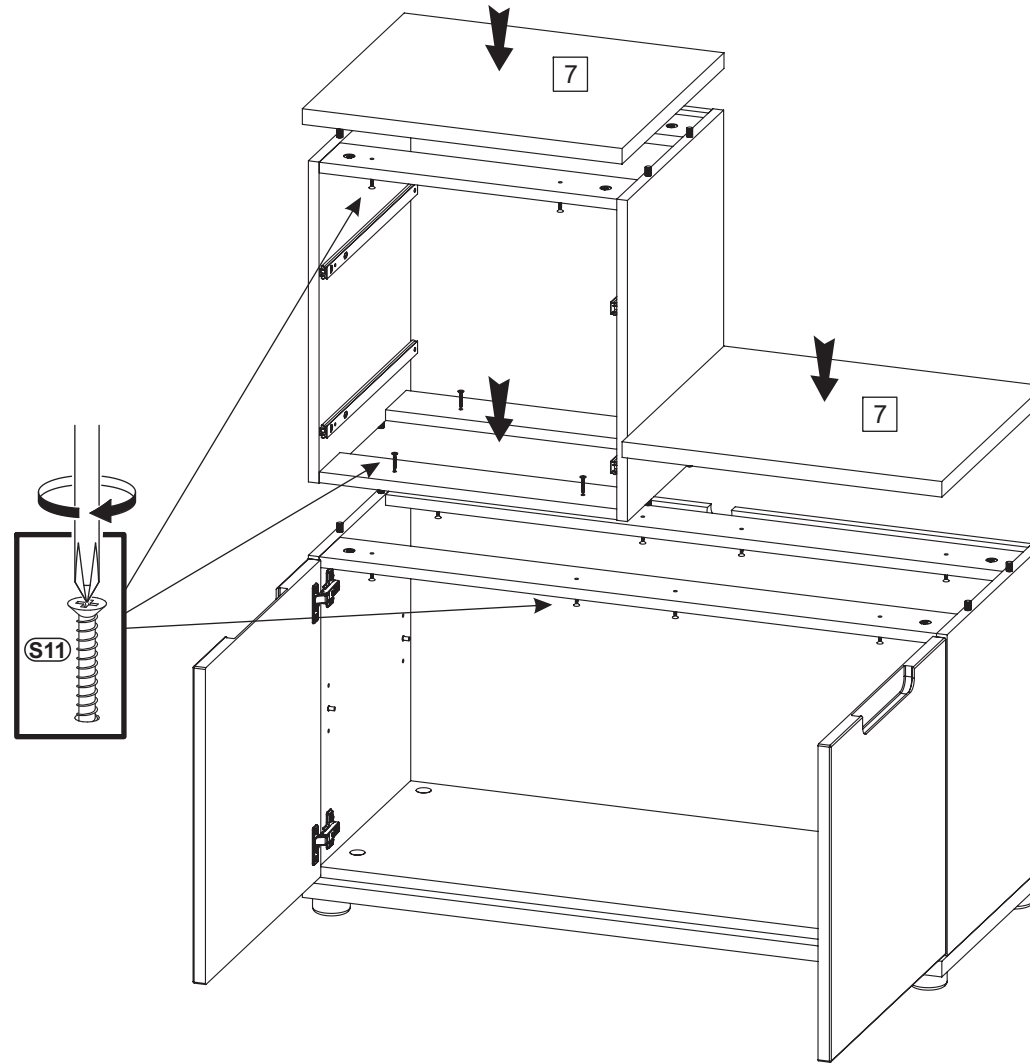
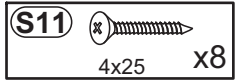
5a



5b



6b



7

