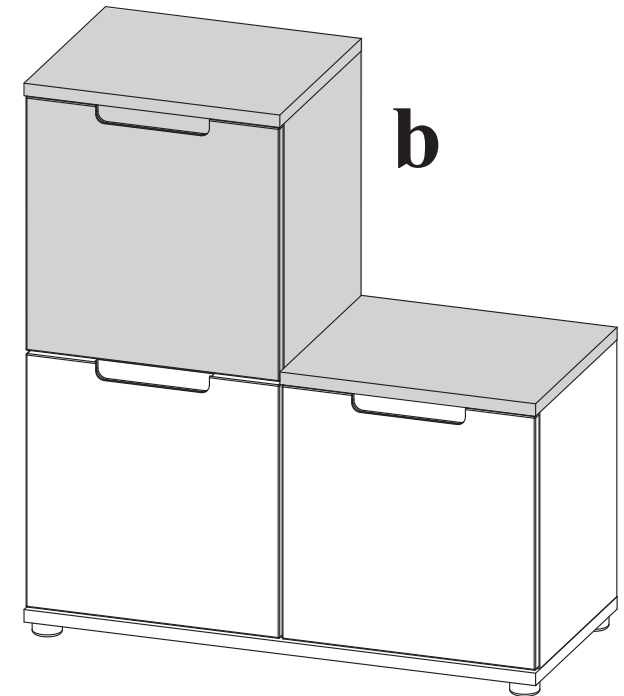

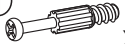



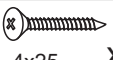






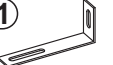


a



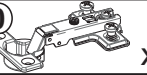

b

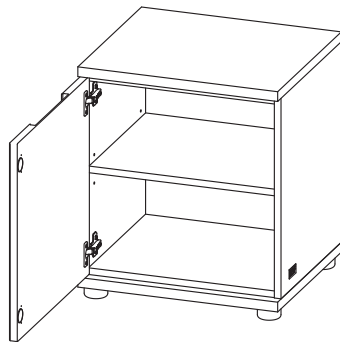
- B1**  ϕ 8x28 x16
- T1**  x12
- M1**  x12
- C2**  ϕ 20 x8
- W1**  x4
- S11**  4x25 x8
- C13**  ϕ 26 x2
- SE**  x1

- F10**  x4
- P17**  4x20 x4

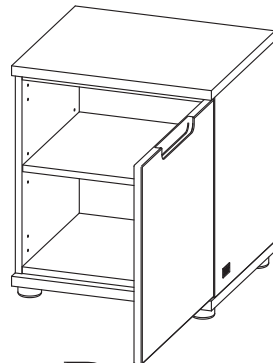
- J11**  x1
- P13**  3,5x13 x2
- T17**  ϕ 8x50 5x60 x1

Nr	Ausmaß		St
1	452	372	15 2
2	419	350	15 1
3	419	80	15 2
4	450	394	22 2
5	419	353	15 1
6	452	419	15 1
7	446	446	18 1

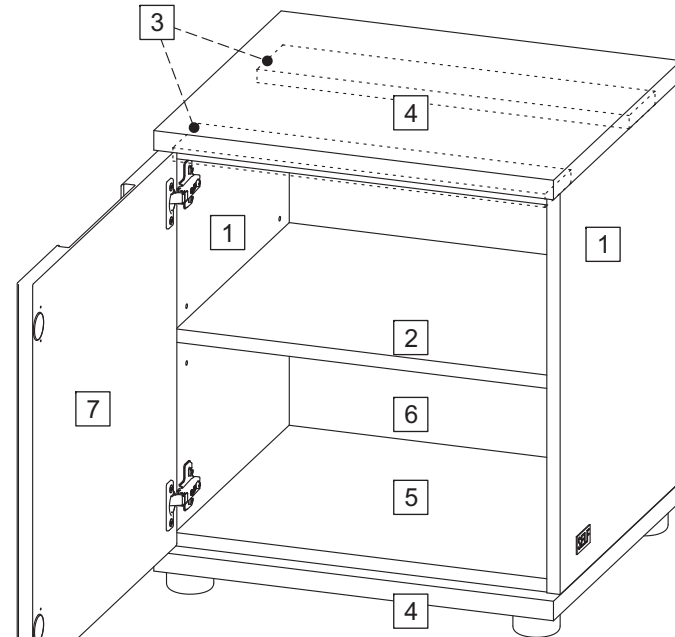
- Y0**  KR0 x2
- S8**  4x13 x4



L



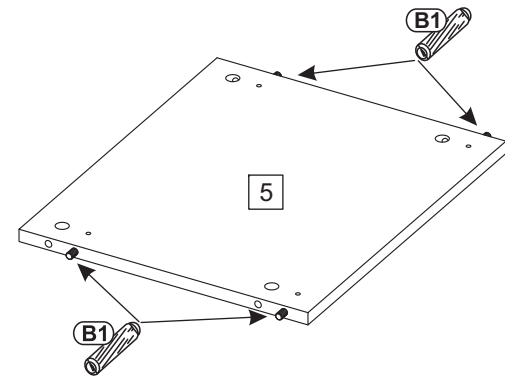
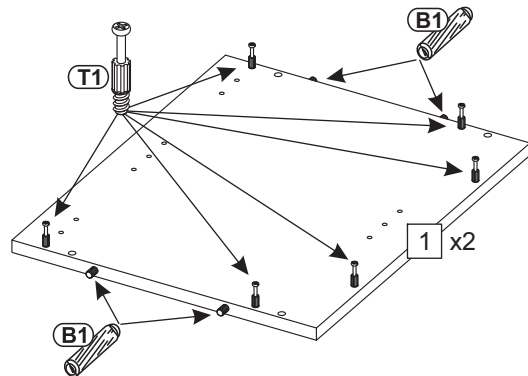
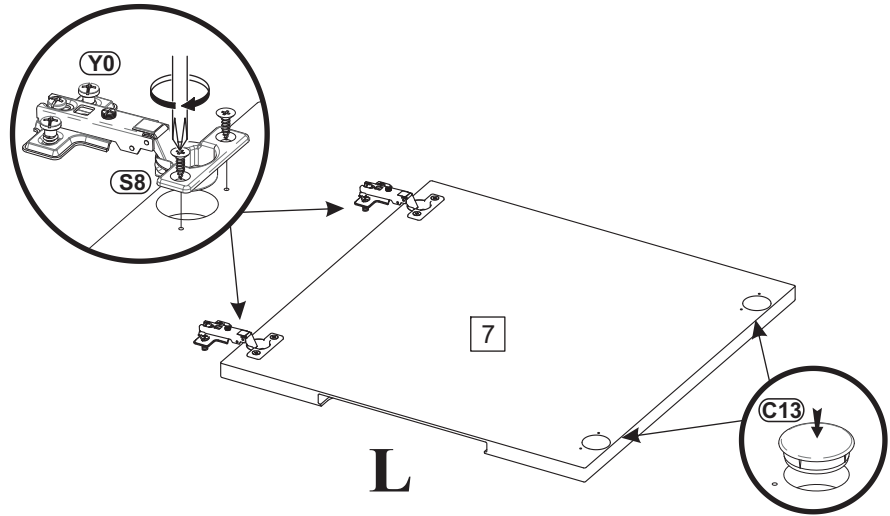
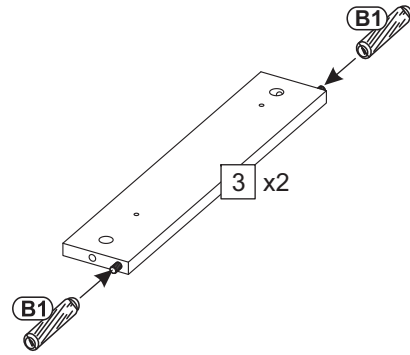
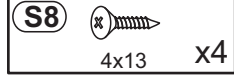
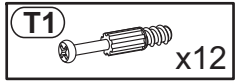
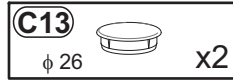
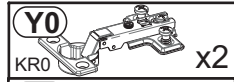
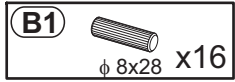
R



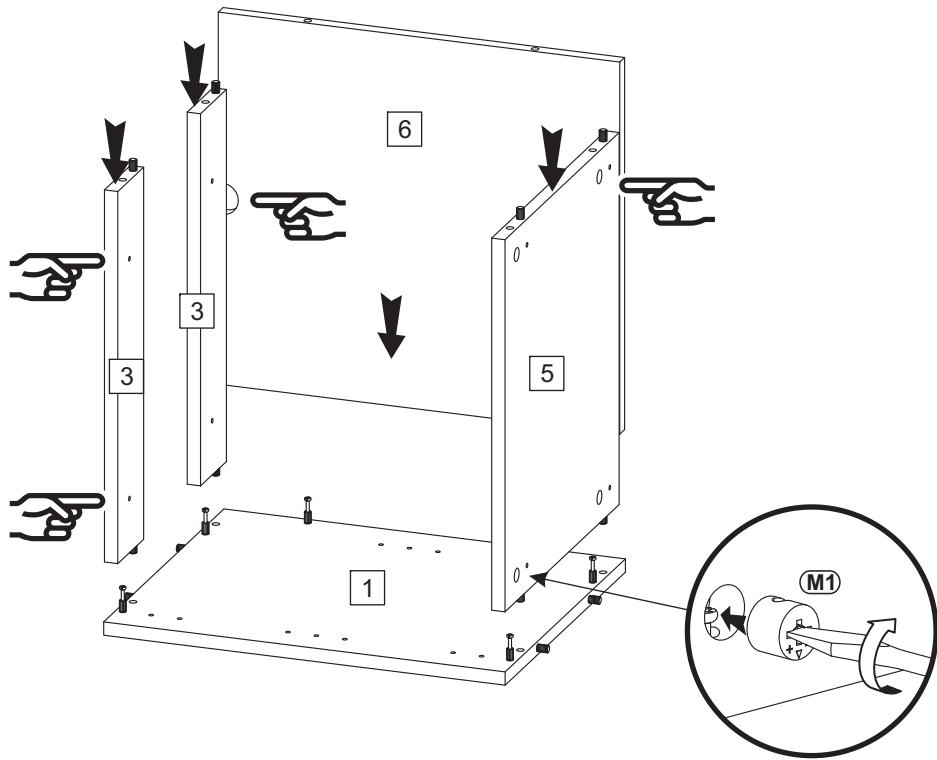
0 10 20 30 40 50 60 70 80 90 100 110 120 130 140 150 160 170 180 190 200



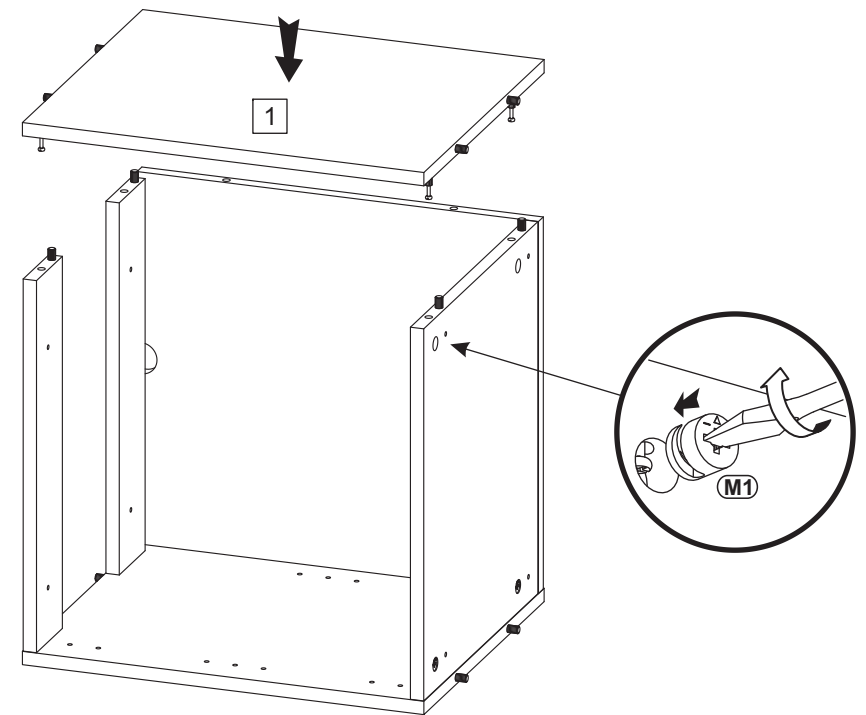
1



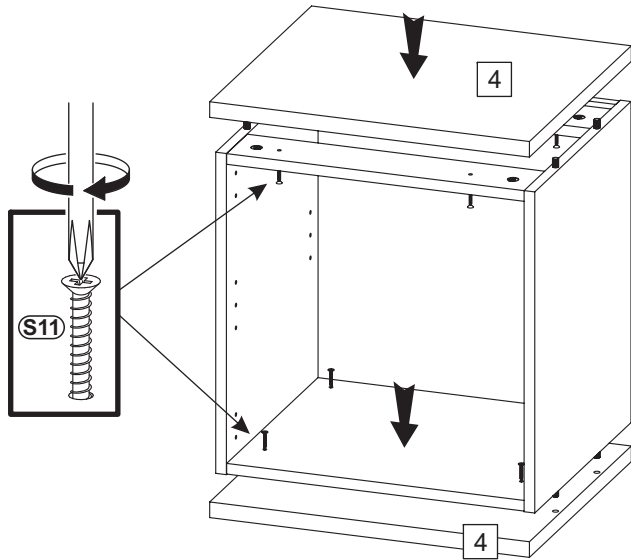
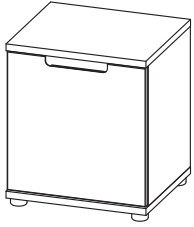
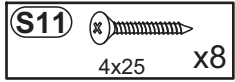
2



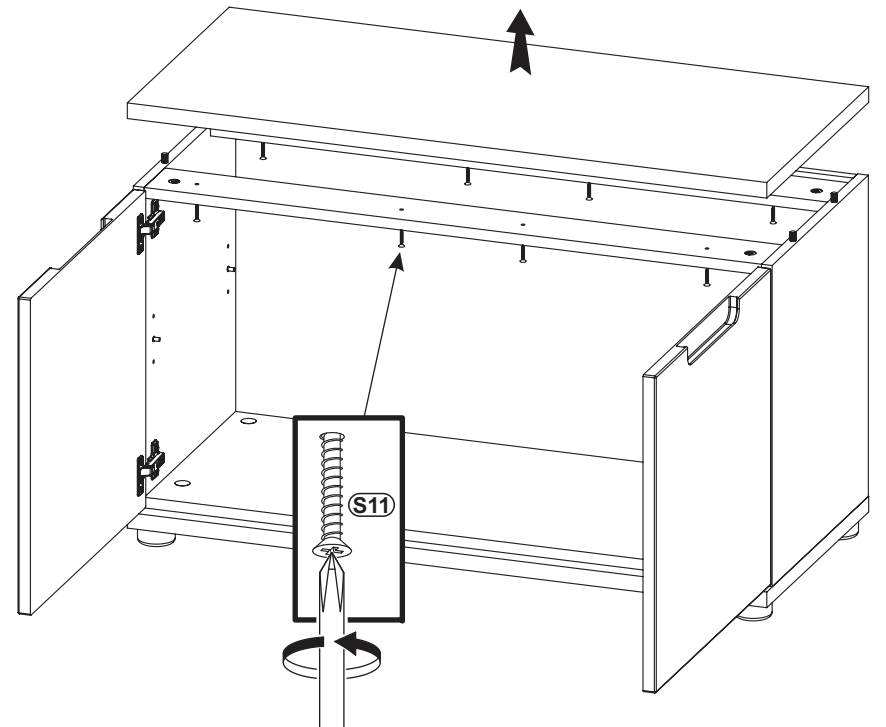
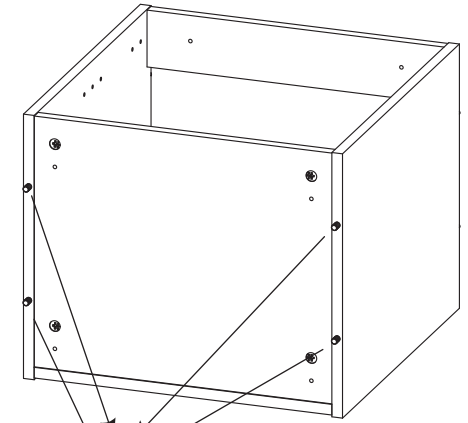
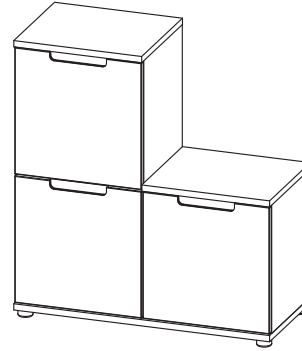
3



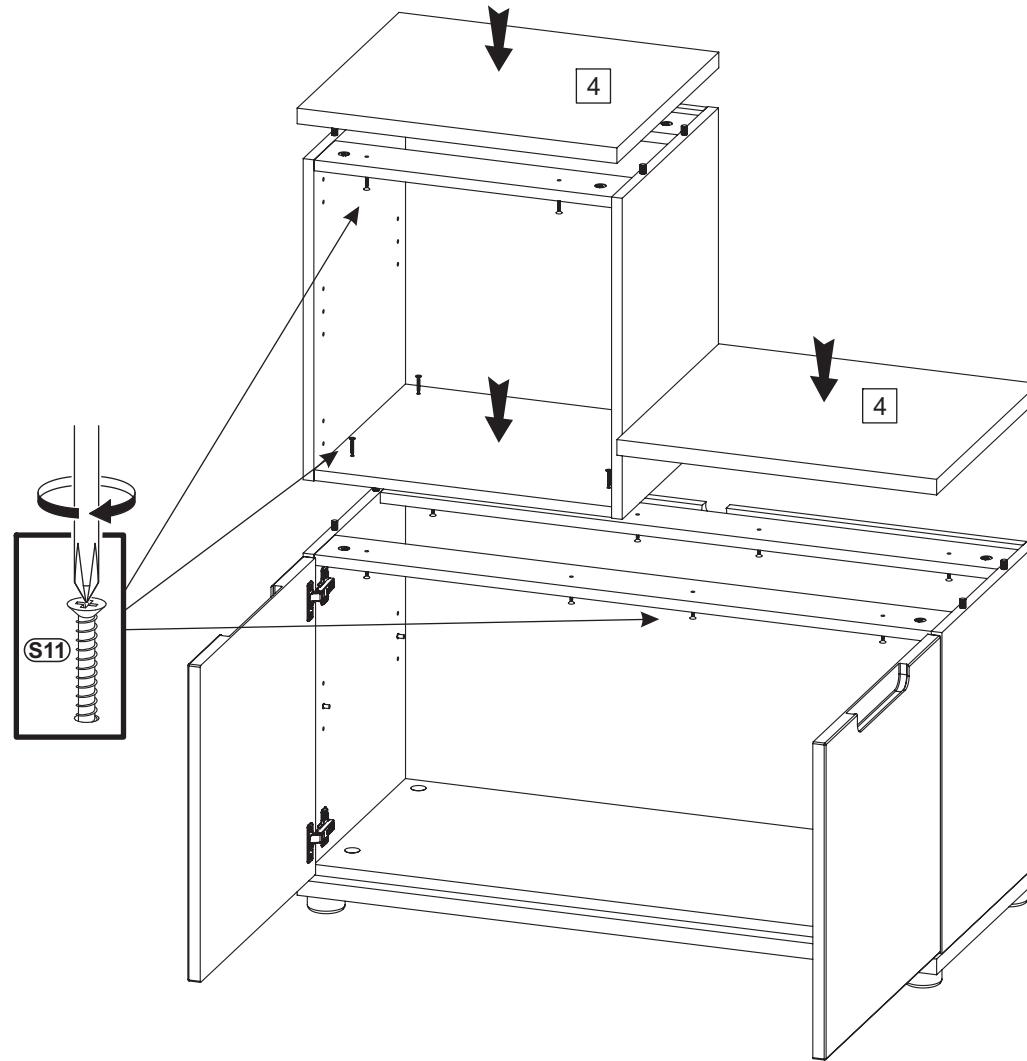
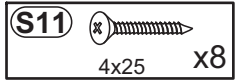
4a




4b



5b




6


C2  $\phi 20$ x8


F10  x4

W1  x4

P17  4x20 x4

J11  x1

P13  3,5x13 x2

T17  $\phi 8 \times 50$ 5x60 x1

SE  SELF x1

