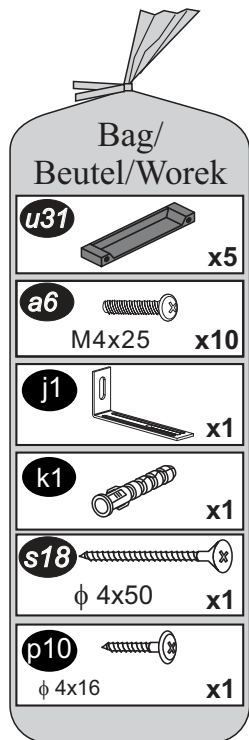
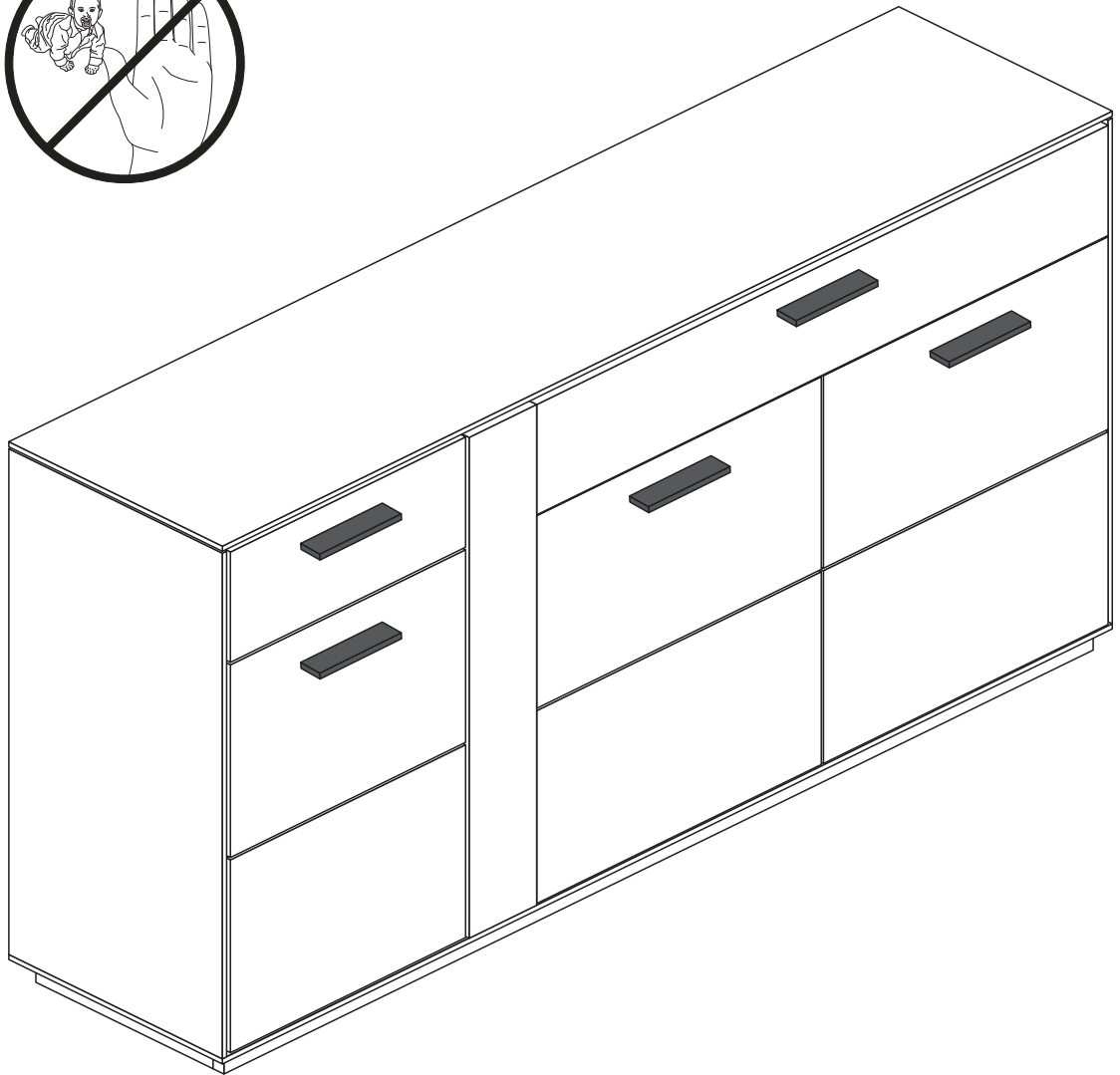
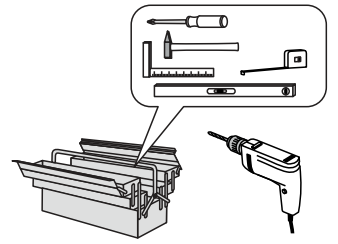
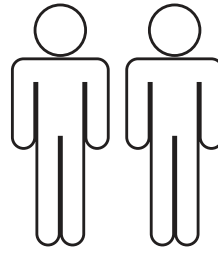




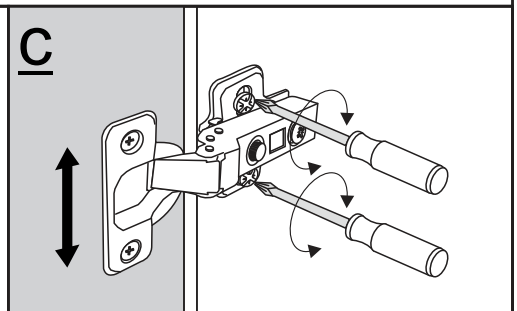
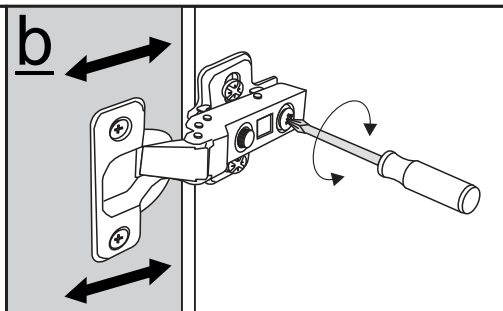
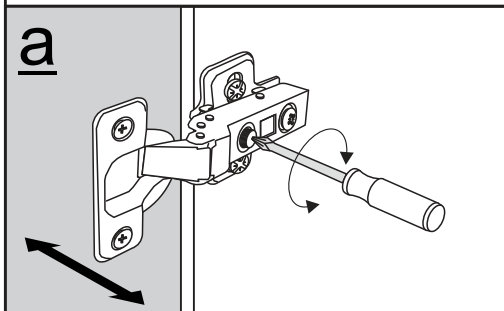
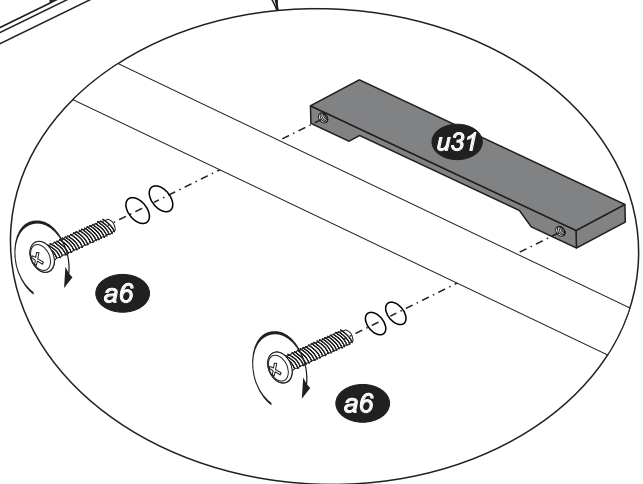
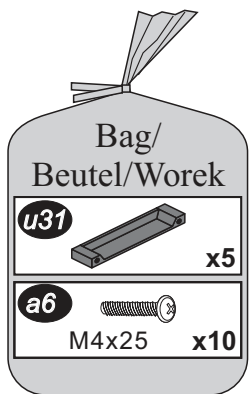
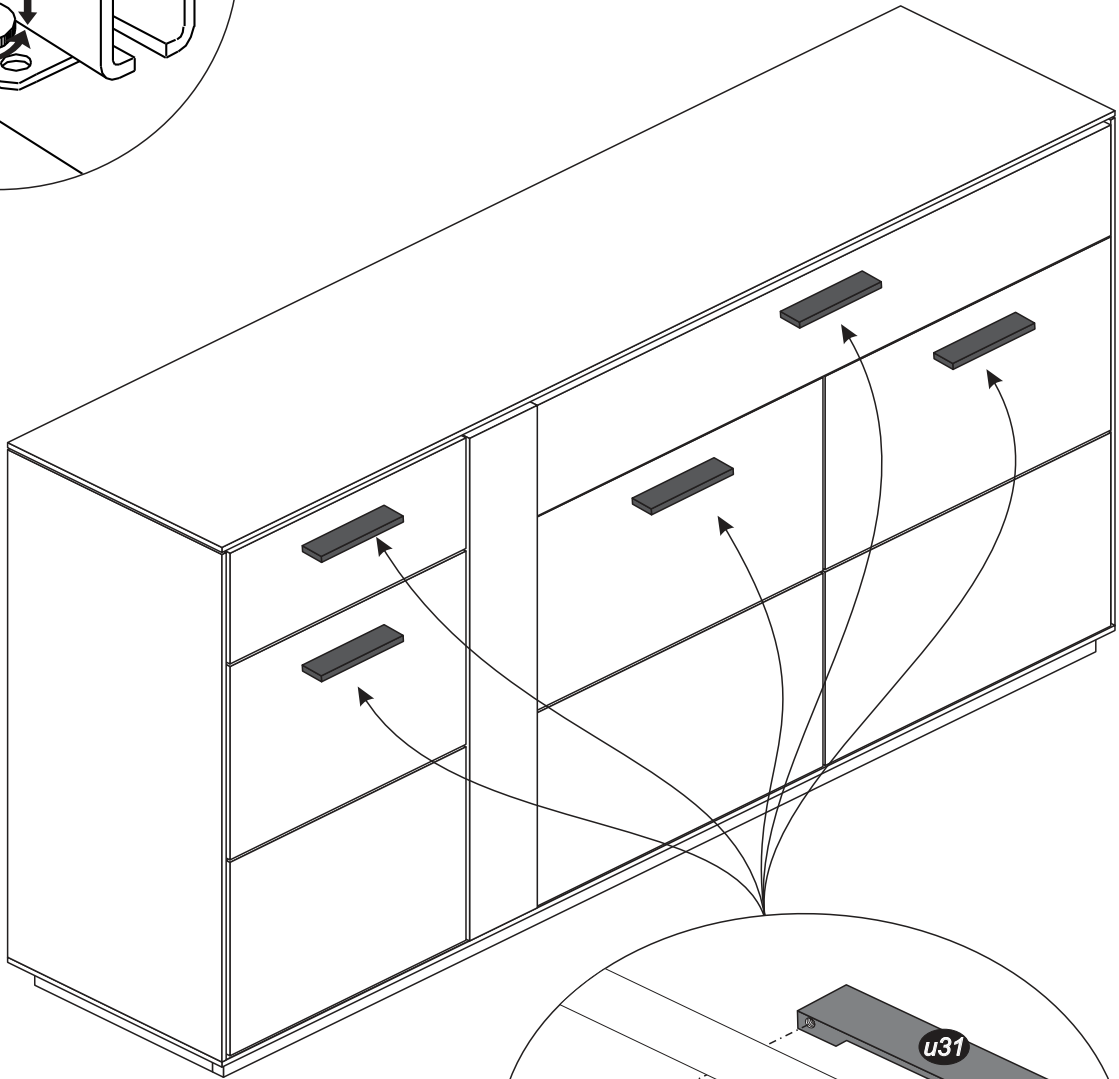
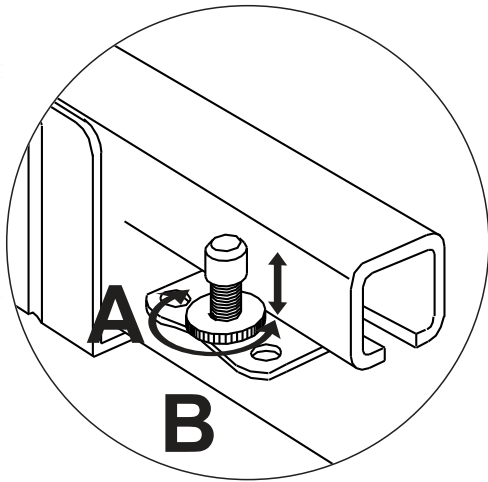
- PL** Instrukcja montażu
- D** Montageanleitung
- GB** Assembly instruction



! Uwaga • Achtung • Attention !	
PL	Czyszczenie należy wykonać wyłącznie za pomocą ściereczki lub lekko nawilżonego ręcznika. Nie stosować środków czyszczących do szorowania.
D	Bitte nur mit einem Staubtuch oder leicht feuchtem Lappen reinigen. Keine scheuernden Putzmittel verwenden.
GB	Please only clean with a duster or a damp cloth. Do not use any abrasive cleaners.

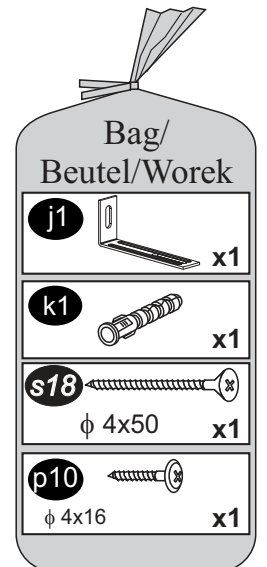
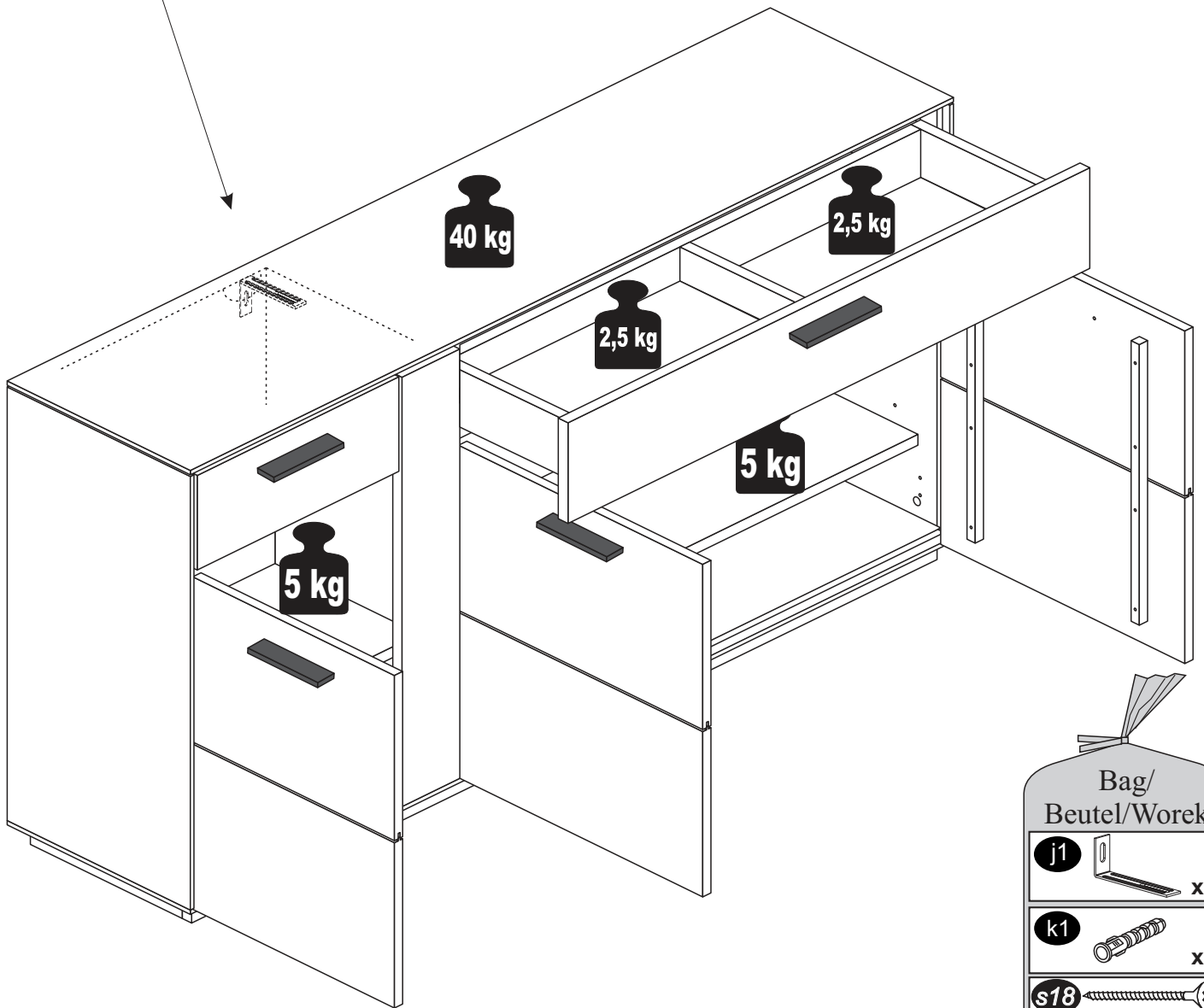
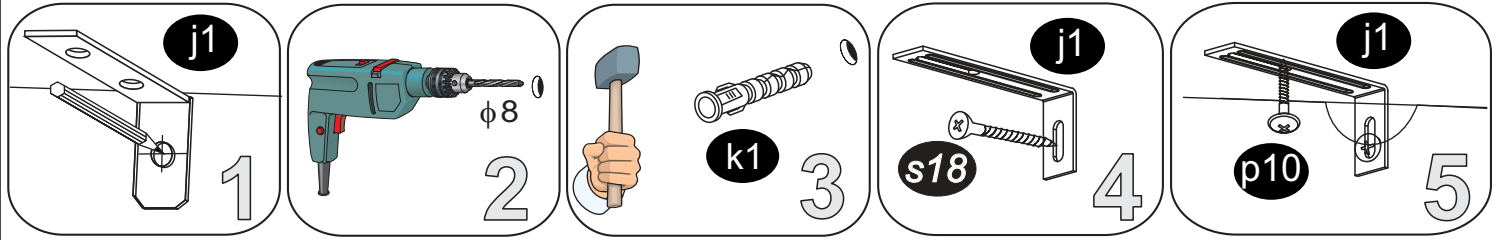
- PL** W celu prawidłowego i bezpiecznego montażu prosimy o użycie tylko i wyłącznie oryginalnych okuć i elementów mebli dostarczonych w paczkach.
- D** Für eine ordnungsgemäße und sichere Montage, verwenden Sie bitte nur Original-Möbelemente und Beschläge, die in den Paketen mitgeliefert wurden.
- GB** For proper and safe assembling, please use only original fittings and furniture elements delivered in packages.

- PL Regulacja szuflady
- D Schubkastenregulierung
- GB Drawer adjustment





Achtung: sehen Sie Blatt Nr. 4
Caution: please check page 4
Uwaga: proszę patrz strona nr 4





D

Als Möbelproduzent möchten wir Sie darüber informieren, dass eine Befestigung nur so gut ist wie die Verbindung zwischen Befestigungsmaterial (Dübel) und Mauerwerk.

Wir als Möbelhersteller können nicht das Mauerwerk beurteilen!

Letztendlich ist der Monteur für die Befestigung am Mauerwerk und das dort eingesetzte Material (Dübel) verantwortlich. Im Bedarfsfall bedeutet das, dass nur der Dübel eingesetzt werden kann, der für das Mauerwerk sinnvoll und notwendig ist. Den richtigen Dübel erhalten Sie in jedem Fachmarkt mit der notwendigen Beratung. Wir übernehmen keine Haftung bei unsachgemässer Montage, sowie bei Verwendung von nicht geeignetem Befestigungsmaterial im Bezug auf das Mauerwerk.

GB

As furniture manufacturer we would to inform you that a secure mounting only is as good as the connection between the mounting material (dowels) and the type of wall structure.

We as furniture manufacturer cannot judge the state of the wall structure.

In the end, the assembler is responsible for the implanted dowels used. If necessary this means that only dowels suitable and necessary for that particular type of wall should be inserted. The respective dowels are available in practically every DIY superstore along with the necessary advice from specialised personal. We take over no liability for improper assembly or use of nonsuitable mounting material in terms of the wall structure.

PL

Jako producent mebli chcielibyśmy Państwa poinformować, że mocowanie jest tylko tak dobre jak połączenie pomiędzy materiałem mocującym (kołek) a ścianą.

My jako producent mebli nie możemy ocenić ściany!

Ostatecznie za mocowanie na ścianie i zastosowany do tego materiał (kołek) odpowiedzialny jest montażysta. Oznacza to, iż może być zastosowany tylko kołek, który jest dla tej ściany odpowiedni. Właściwy kołek otrzymają Państwo w każdym fachowym sklepie wraz z konieczną wskazówką i radą. Nie ponosimy odpowiedzialności za niefachowy montaż jak również za użycie niewłaściwego materiału mocującego do ściany.

ALLGEMEINE SICHERHEITSHINWEISE/ WARNHINWEISE



1. Produktbezeichnung:

Massivholzmöbel für den privaten Wohngebrauch (z.B. Wohnen, Schlafen, Speisen, Bad, Büro, Kindermöbel, Küche, Garderobe, Kleinmöbel, etc.)

2. Hergestellt für Mondo von :

SKALIK SPÓŁKA JAWNA Kazimierz Skalik i Zofia Skalik

12-140 Świątajno, ul. Grunwaldzka 12B

Tel. +48 89 622 6910, auftrag@skalik.pl

3. Sicherheitshinweise:

3.1 Allgemeine Sicherheitshinweise:

- Diese Möbel wurden aus hochwertigem Massivholz gefertigt und entsprechen den geltenden Sicherheitsstandards.
- Bitte beachten Sie die beiliegende Montage-/Aufbauanleitung. Prüfen Sie vor der Benutzung, dass alle Schrauben und Verbindungen festsitzen. Es ist ratsam, regelmäßig die Befestigungen zu kontrollieren und gegebenenfalls nachzuziehen, um mögliche Instabilität zu vermeiden und die Verletzungsgefahr zu minimieren.
- Die Montage der Möbel sollte auf einer ebenen und stabilen Fläche durchgeführt werden. Darüber hinaus wird empfohlen etwas unter die Möbel unterzulegen um Kratzer, Abdrücke oder sonstige Beschädigungen auf der Oberfläche bei der Montage zu vermeiden.
- Alle Möbelstücke sind für den privaten Gebrauch in Haushalten vorgesehen.
- Bitte überprüfen Sie regelmäßig die Stabilität des Möbels, insbesondere bei beweglichen Teilen wie Schubladen oder Türen.
- Einige Möbelstoffe, insbesondere bei älteren Möbelstücken, können leicht entflammbar sein. Matratzen oder Polster, die keine feuerfesten Eigenschaften aufweisen, stellen ein erhöhtes Brandrisiko dar.

Um ein Wackeln oder Umkippen des Möbelstücks zu vermeiden, stellen Sie sicher, dass es auf einer ebenen Fläche steht.

3.2 Sturzgefahr/Kippgefahr:

- Hohe oder schmale Möbel: Schränke, Regale oder Kommoden, die hoch oder schmal sind, haben einen höheren Schwerpunkt und können leichter kippen, besonders, wenn sie ungleichmäßig beladen sind. Wenn das Möbelstück nicht korrekt montiert ist oder nicht sicher an der Wand befestigt wurde (z. B. bei Wandregalen, Highboard, Schrank), besteht die Gefahr, dass es kippt.
- Möbelstücke mit einer Höhe von über 70 cm sind an der Wand zu befestigen, besonders, wenn sie schmal sind. Wandregale sind grundsätzlich ordnungsgemäß an der Wand zu fixieren.
- Regale und Kommoden mit Schubladen: Wenn Schubladen vollständig herausgezogen werden, verlagert sich der Schwerpunkt und das Möbelstück kann kippen.
- Verwenden Sie immer geeignete Wandbefestigungen, um Möbelstücke an der Wand zu fixieren und um das Risiko von Verletzungen zu minimieren. Die Wandbeschaffenheit muss durch den Verbraucher geprüft werden, welcher Dübel am besten geeignet ist.
- Achten Sie darauf, dass Kinder nicht an den Möbeln ziehen oder klettern.

3.3 Verschluck bare Kleinteile:

Achtung! Kleinteile stellen ein hohes Sicherheitsrisiko dar. Besonders bei kleinen Kindern besteht die Gefahr, dass sie kleine Teile von Möbelstücken wie Schrauben, Riegeln, oder abnehmbaren Elementen (Kunststoffabdeckungen) in den Mund nehmen und verschlucken. Diese Gefahr kann zu schweren gesundheitlichen Problemen wie Erstickung oder inneren Verletzungen führen.

3.4 Scharfe Kanten und Stellen:

- Massivholzmöbel können scharfe Kanten und Stellen aufweisen. Diese sollten regelmäßig überprüft und gegebenenfalls abgeschliffen werden, um Verletzungen zu vermeiden.

3.5 Gefährdung durch chemische Stoffe:

- Bei der Herstellung der Möbel können z.B. Farben, Lacke, etc. oder Behandlungen verwendet worden sein, die während der Produktion aufgebracht wurden. Die Möbel entsprechen den EU-Richtlinien, (REACH-Verordnung), für den Schutz vor gefährlichen Stoffen.
- Falls Sie während der Nutzung oder Pflege Gerüche oder Reizungen bemerken, stellen Sie das Möbelstück an einen gut belüfteten Ort und lassen Sie es ggf. auslüften.

3.6 Möbelpflege und Wartung:

Die verschüttete Flüssigkeiten sofort mit einem saugfähigen Küchenpapier oder Tuch abgetupft – nicht gerieben! - werden, damit sie gar nicht erst in die Oberfläche eindringen können. Bitte keine silikonhaltigen Möbelpflegemittel verwenden und versuchen Sie niemals Schadstellen mit Lösungsmitteln zu entfernen (z. B. Fleckenentferner, Terpentin, Benzin). Achten Sie bitte darauf, dass auf den hochwertigen Möbeloberflächen keine heißen, schweren, scharfkantigen, säurehaltigen

oder feuchten Gegenstände abgestellt werden, die Druckstellen oder Flecken verursachen. Zur Langzeitpflege benutzen Sie am besten entsprechendes Spezial öl bzw. Wachs. Vor der Pflege muss gereinigt werden, damit die Oberfläche die Pflegemittel aufnehmen kann. Verwenden Sie es zum Auffrischen vor oder nach der Heizperiode, aber höchstens ein- bis zweimal im Jahr - nur empfohlene Mittel. Bei der Glas und Spiegelreinigung dürfen fettlösliche Glasreinigungsmittel nicht mit geölten Oberflächen in Kontakt kommen. Damit Ihre Möbel lange Zeit schön bleiben, müssen sie regelmäßig gepflegt werden. Diese Oberflächenpflege erfordert wenig Aufwand: regelmäßiges Staubwischen mit einem weichen, trockenen Tuch oder feuchten Lappen in Faserrichtung des Holzes ist völlig ausreichend!

3.7 Stolpergefahr:

- Überstehende Ecken oder offene Schubladen können Stolperfallen sein.
 - Ordnung halten und Schubladen immer schließen.
 - Möbel so platzieren, dass Laufwege frei bleiben.

3.8 Klettergefahr:

- Klettergefahr bei Möbeln ist für Kinder ein ernstzunehmendes Risiko, da Kinder dazu neigen, Möbel zu erklimmen oder zu nutzen, um sich abzustützen, was zu Unfällen führen kann. Gewährleisten Sie eine ordnungsgemäße Wandbefestigung.

3.9 Belastung der Möbel:

- Die Gewichtsangaben für die Belastung von Möbeln sind einzuhalten, um die Stabilität und Sicherheit der Möbel zu gewährleisten. Diese Angaben variieren je nach Möbeltyp und Material. Bitte beachten Sie in der Montageanleitung die jeweiligen Belastungsangaben. Verstauen Sie schwere Gegenstände im unteren Bereich des Möbels, leichte Gegenstände im oberen Bereich um Instabilität zu vermeiden.

3.10 Brandschäden durch Hitzequellen:

- Massivholzmöbel in der Nähe von Kaminen, Heizungen oder Kerzen können sich überhitzen oder sogar Feuer fangen.
 - Halten Sie einen ausreichenden Abstand zu Hitzequellen.
 - Verwenden Sie feuerfeste Unterlagen bei Kerzen oder anderen heißen Gegenständen.

3.11 Einklemmgefahr:

Beim Schließen von Schubladen oder Türen können Finger eingeklemmt werden.

3.12 Verletzungen durch Möbelkleinteile:

Lose oder scharfe Metallteile, Schrauben oder Splitter können zu Schnittwunden führen.

3.13 Verletzungen durch unsachgemäße Montage:

Beim Selbstaufbau können Verletzungen durch unsachgemäße Handhabung von Werkzeugen oder falsch montierte Teile auftreten.

4. Glasbruchrisiko

- Vermeiden von Überlastung: Legen Sie keine schweren oder spitzigen Gegenstände auf Glasplatten oder -böden.
- Vorsicht beim Transport: Glasflächen sind besonders empfindlich gegenüber Stößen und sollten gut gepolstert transportiert werden.
- Temperaturschwankungen: Starke Temperaturunterschiede können Glas spröde machen und zu Brüchen führen.
- Hohe Krafterwirkung durch Schlag / Stoß mit festen Körpern oder spitzen Gegenständen können das Glas zum Brechen bringen; hohe Verletzungsgefahr durch Scherben.

5. Entsorgung:

Am Ende der Nutzungsdauer sollten Massivholzmöbel fachgerecht entsorgt werden. Massivholz kann über den Sperrmüll oder an speziellen Sammelstellen abgegeben werden.

Bei der Entsorgung beachten Sie bitte die örtlichen Entsorgungsvorschriften.

6. Elektrische Gefahren

- Beleuchtungen und deren Kabel können ein Risiko darstellen. Die elektronischen Komponenten und Bauteile entsprechen den EU-Richtlinien gem. RoHS-Verordnung. Elektronische Komponenten, die nicht ausreichend gegen Feuchtigkeit geschützt sind, können lebensgefährliche Stromschläge verursachen.
 - Kabel gut verstecken und kindersicher verlegen.
 - Überprüfen Sie regelmäßig die Funktionalität der Beleuchtung.

7. Einsatzort

- Unsere Massivholzmöbel sind so konzipiert das Sie für den privaten Gebrauch in Haushalten geeignet sind. Diese Möbel sind nicht für kommerziellen Gebrauch (z.B. öffentliche Einrichtungen, Gastronomie, medizinische Einrichtungen, etc.) geeignet.
- Unsere Massivholzmöbel sind nicht für den Außenbereich geeignet.

Sicherheitshinweise in klarer Sprache für Ihre Massivholzmöbel

Bitte lesen Sie diese Hinweise vor dem Aufbau und Gebrauch sorgfältig.

So stellen Sie sicher, dass Ihre Möbel lange halten und keine Gefahr entsteht.

1. Produkt

Massivholzmöbel für den privaten Gebrauch in der Wohnung:

- Wohnzimmer, Schlafzimmer, Esszimmer
 - Bad, Büro, Küche
 - Garderobe, Kinderzimmer, Kleinmöbel
-

2. Hersteller

Hergestellt für **Mondo** von:

SKALIK SPÓŁKA JAWNA, Kazimierz Skalik & Zofia Skalik

12-140 Świątajno, ul. Grunwaldzka 12B, Polen

Tel.: +48 89 622 6910

E-Mail: auftrag@skalik.pl

3. Wichtige Sicherheitshinweise

3.1 Allgemein

- Die Möbel sind aus Massivholz gefertigt und erfüllen geltende Sicherheitsstandards.
 - Bitte bauen Sie die Möbel nach der beiliegenden Anleitung auf.
 - Kontrollieren Sie regelmäßig, ob Schrauben und Verbindungen fest sitzen.
 - Stellen Sie Möbel auf eine gerade und stabile Fläche.
 - Legen Sie beim Aufbau etwas unter, um Kratzer oder Druckstellen auf dem Boden zu vermeiden.
 - Prüfen Sie regelmäßig die Stabilität, besonders bei Schubladen und Türen.
 - Manche Stoffe und Polster können leicht brennen. Halten Sie Möbel von offenen Flammen fern.
-

3.2 Sturz- und Kippgefahr

- Hohe oder schmale Möbel (z. B. Schränke, Regale, Kommoden) können kippen.
 - Möbel über 70 cm Höhe müssen an der Wand befestigt werden.
 - Verwenden Sie passende Befestigungen. Prüfen Sie, welche Dübel für Ihre Wand geeignet sind.
 - Ziehen Sie Schubladen nicht alle gleichzeitig heraus.
 - Kinder dürfen nicht an Möbeln klettern oder ziehen.
-

3.3 Verschluckbare Kleinteile

- Schrauben, Abdeckungen oder andere kleine Teile dürfen nicht in Kinderhände gelangen.
 - Gefahr: Verschlucken oder Ersticken.
-

3.4 Scharfe Kanten

- Kontrollieren Sie Möbel regelmäßig auf scharfe Kanten oder Splitter.
 - Schleifen Sie raue Stellen vorsichtig ab.
-

3.5 Chemische Stoffe

- Farben, Lacke und Öle erfüllen die EU-Sicherheitsrichtlinien (REACH).
 - Wenn Sie Gerüche oder Reizungen bemerken: Möbel gut lüften.
-

3.6 Pflege und Wartung

- Flüssigkeiten sofort mit Küchenpapier oder Tuch abtupfen – nicht reiben.
 - Keine silikonhaltigen Pflegemittel oder Lösungsmittel (z. B. Terpentin) verwenden.
-

- Keine heißen, schweren, nassen oder scharfkantigen Gegenstände direkt auf die Möbel stellen.
 - Für die Pflege: spezielles Öl oder Wachs höchstens 1–2 Mal pro Jahr benutzen.
 - Staub regelmäßig mit einem weichen Tuch abwischen, immer in Faserrichtung.
-

3.7 Stolpergefahr

- Offene Schubladen oder herausstehende Ecken können zur Falle werden.
 - Halten Sie Laufwege frei.
-

3.8 Klettergefahr

- Kinder klettern oft auf Möbel.
 - Befestigen Sie Möbel fest an der Wand, um Unfälle zu vermeiden.
-

3.9 Belastung

- Halten Sie sich an die Belastungsangaben in der Anleitung.
 - Schwere Dinge unten lagern, leichte Dinge oben.
-

3.10 Brandschutz

- Möbel nicht in die Nähe von Kaminen, Heizungen oder Kerzen stellen.
 - Für Kerzen feuerfeste Unterlagen verwenden.
-

3.11 Einklemmen

- Achten Sie beim Schließen von Türen und Schubladen auf die Finger.
-

3.12 Lose Teile

- Kontrollieren Sie Möbel regelmäßig auf lose Schrauben oder scharfe Metallteile.
-

3.13 Montage

- Verletzungsgefahr bei falscher Montage oder unsachgemäßem Umgang mit Werkzeugen.
 - Befolgen Sie die Aufbauanleitung Schritt für Schritt.
-

4. Glasflächen

- Keine schweren oder spitzen Gegenstände auf Glas stellen.
 - Glas vorsichtig transportieren und polstern.
 - Vermeiden Sie starke Temperaturschwankungen.
 - Achtung: Glas kann bei Schlag oder Stoß zerbrechen.
-

5. Entsorgung

- Gebrauchte Möbel über Sperrmüll oder Sammelstellen entsorgen.
 - Beachten Sie die örtlichen Vorschriften.
 - Massivholz ist recyclebar.
-

6. Elektrische Teile

- Manche Möbel enthalten Beleuchtung.
 - Kabel kindersicher verlegen und regelmäßig prüfen.
 - Elektrische Teile nicht nass werden lassen.
 - Entspricht der EU-Richtlinie (RoHS).
-

7. Einsatzbereich

- Möbel nur für den privaten Gebrauch in Innenräumen.
 - Nicht für Außenbereich oder öffentliche Einrichtungen geeignet.
-

☞ Diese Hinweise dienen Ihrer Sicherheit und der Sicherheit Ihrer Familie.

☞ Bitte bewahren Sie sie auf.

Karta serwisowa • Servicekarte • Service card

Nazwa modelu • Modellname • Model name

Nr • Nr. • No.

Typ • Type

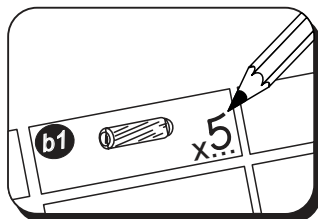
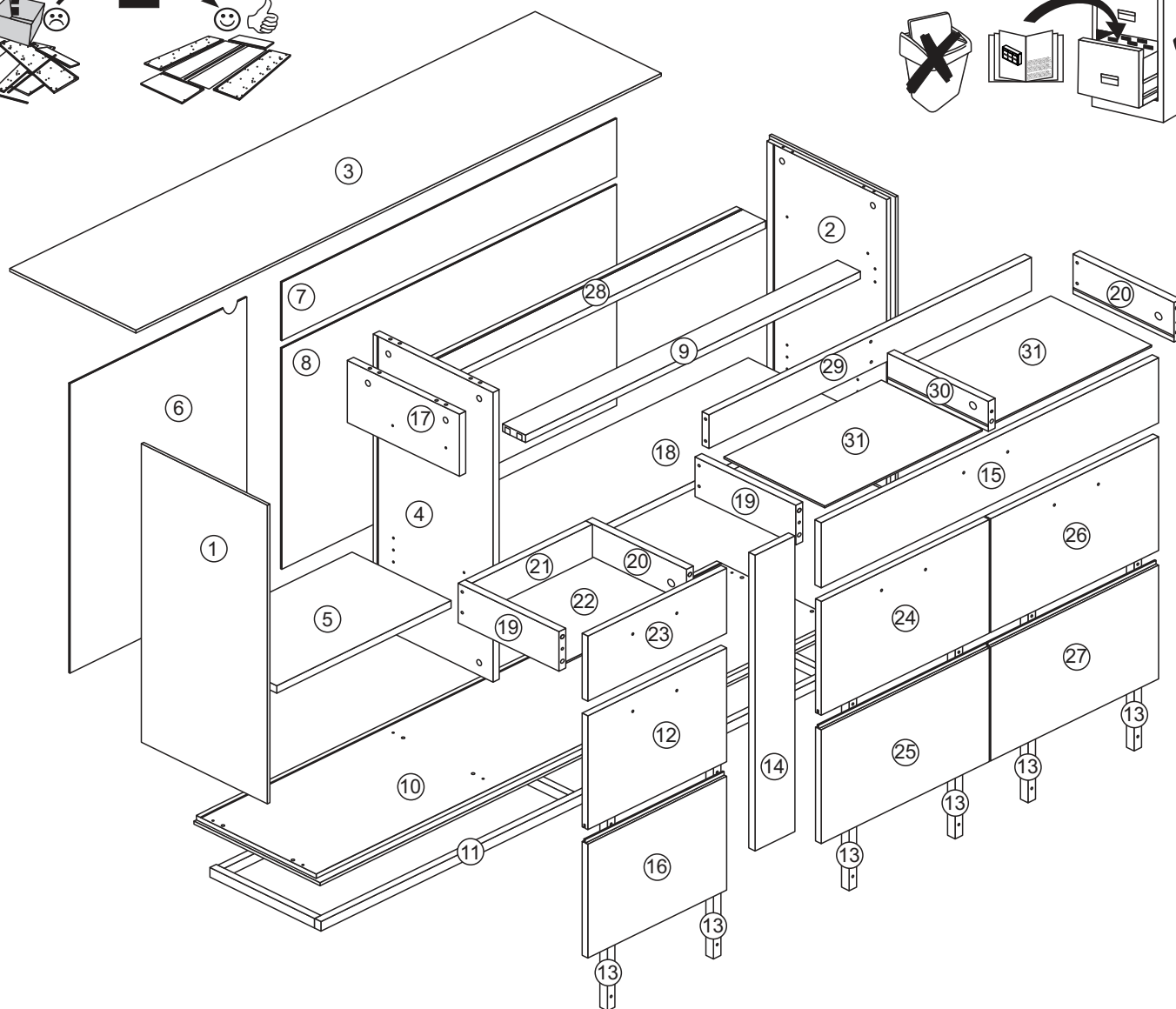
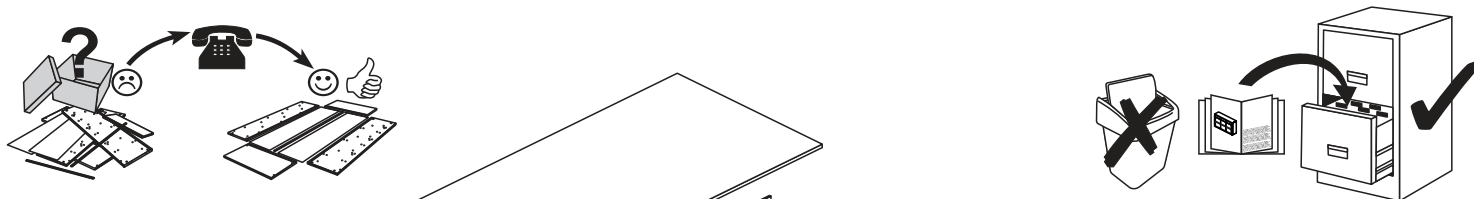
Erea Mondo Natur

177338

PL Szanowny Kliencie. Gratulujemy zakupu nowego mebla. Ponieważ kładziemy duży nacisk na zadowolenie naszego Klienta, prosimy dokładnie sprawdzić torbę z okuciami zanim zaczniecie montować. Gdyby brakowało jakiejś części lub byłaby uszkodzona proszę to oznaczyć krzyżykiem na instrukcji montażowej i przesłać instrukcję.

D Sehr geehrter Kunde. Wir gratulieren Ihnen zum Erwerb Ihres neuen Möbelstücks. Da wir auf die Zufriedenheit unserer Kunden viel Wert legen, bitten wir Sie, bevor Sie mit der Montage beginnen, den Beschlagbeutel sorgfältig zu überprüfen. Sollte ein Teil fehlen oder beschädigt sein, kreuzen Sie dieses deutlich auf der Montageanleitung an und schicken uns diese zu

GB Dear Customer. We would like to congratulate you buying a new furniture. Because we emphasize our customer satisfaction, please check very carefully the bag with fittings before you start assembling. If some parts are missing or are broken please mark it with "X" sign on assembly instruction and send it to us.



e8 6,3x9 X...	r81 L-350 X...	j1 X...	k1 X...	s18 φ 4x50 X...	s11 φ 4x16 X...	p10 φ 4x16 X...
b1 φ 8x28 X...	m2 φ 15x15 X...	t1 X...	u31 X...	a6 M4x25 X...	w1 X...	j9 X...