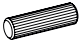
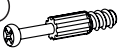





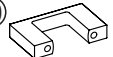

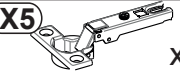
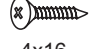




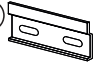

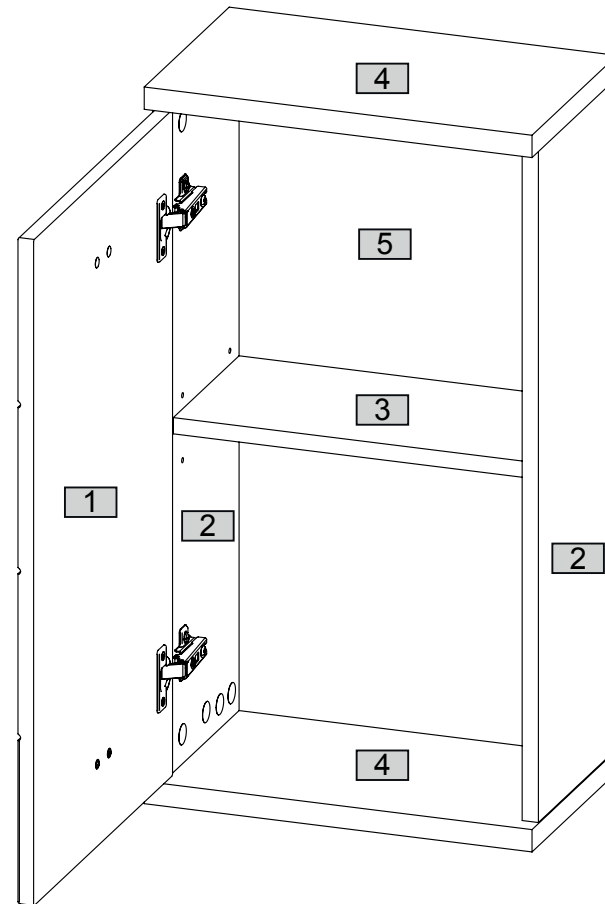


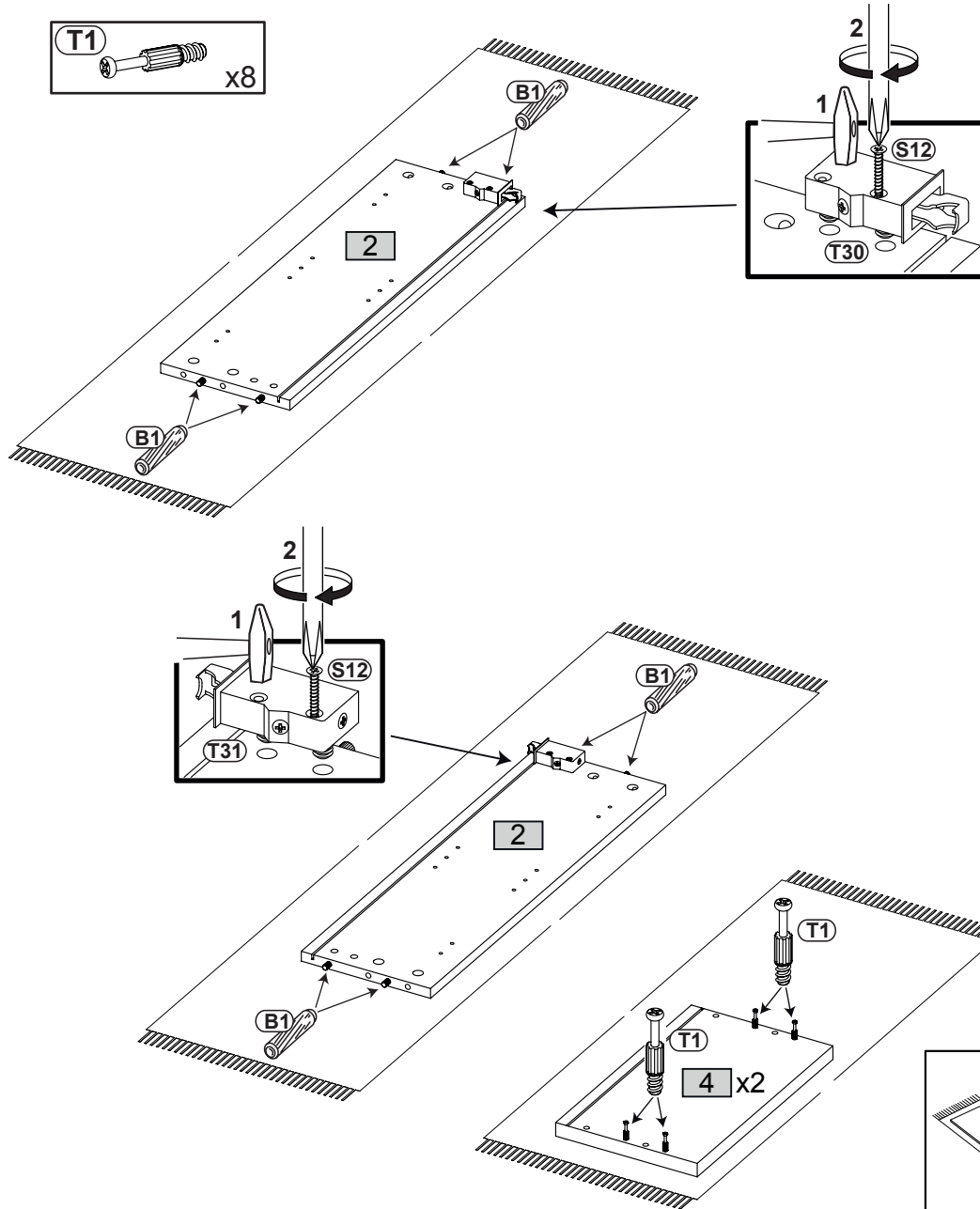
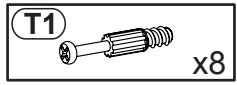
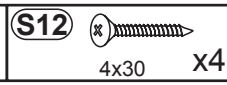
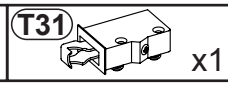
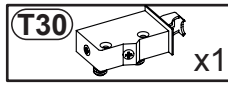
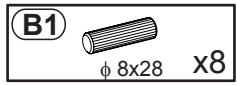
- B1**   $\phi$  8x28 x8
- T1**  x8
- M1**  x8
- C2**   $\phi$  20 x12
- C2**   $\phi$  20 x2
- W1**  x4
- J23**  x6
- U79**  x1
- P5**  4x30 x2

- X5**  x2
- S9**  4x16 x4
- D2**  x2
- T30**  x1
- T31**  x1
- S12**  4x30 x4
- F33**  x2
- T17**  $\phi$ 8x50  
 5x60 x4

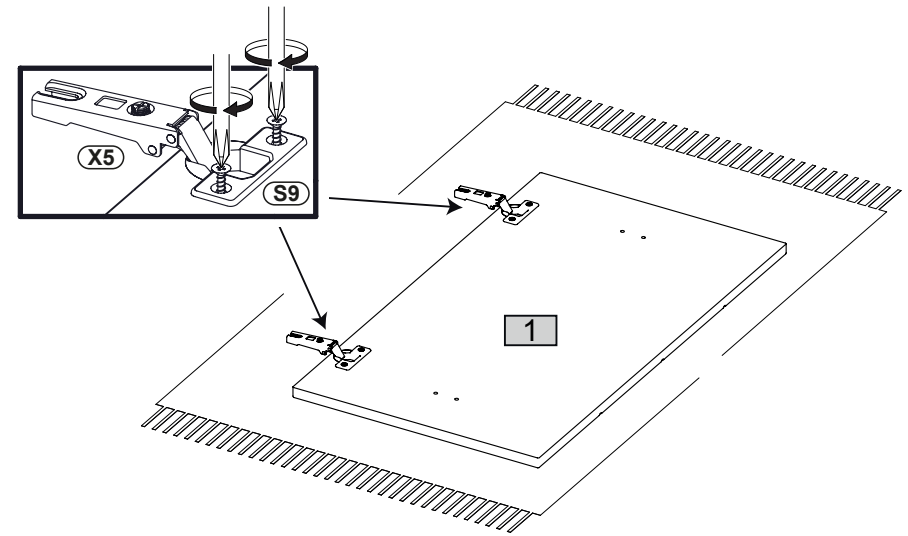
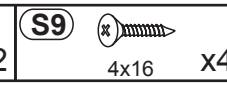
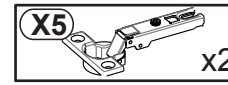
Nr	Ausmaß		St
1	657	376	16 1
2	663	210	16 2
3	348	178	16 1
4	382	230	22 2
5	677	362	2 1



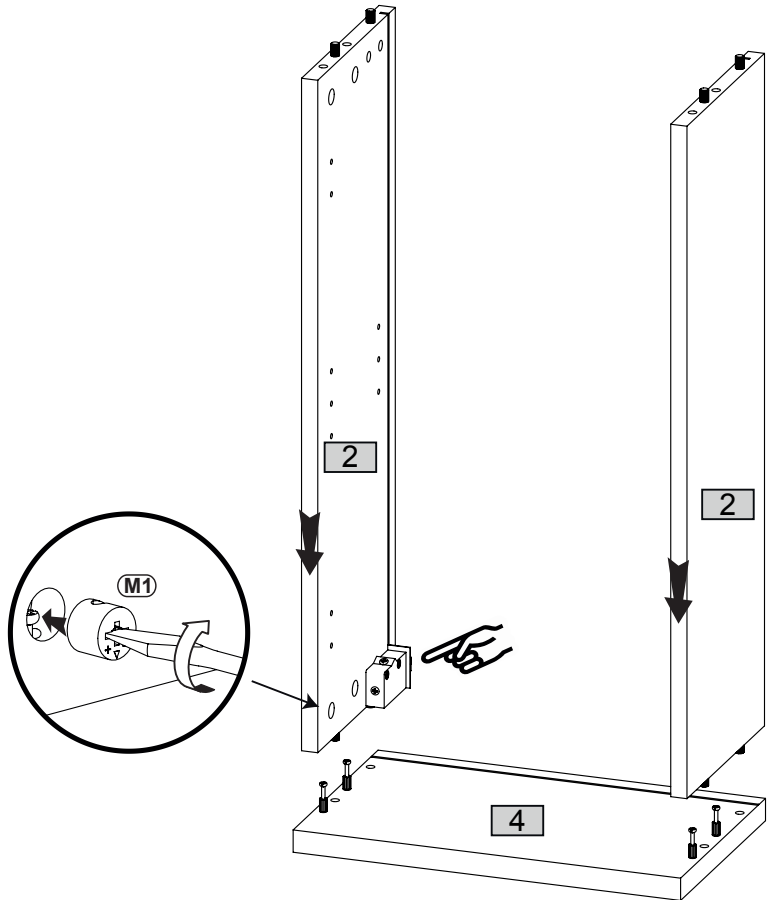
1



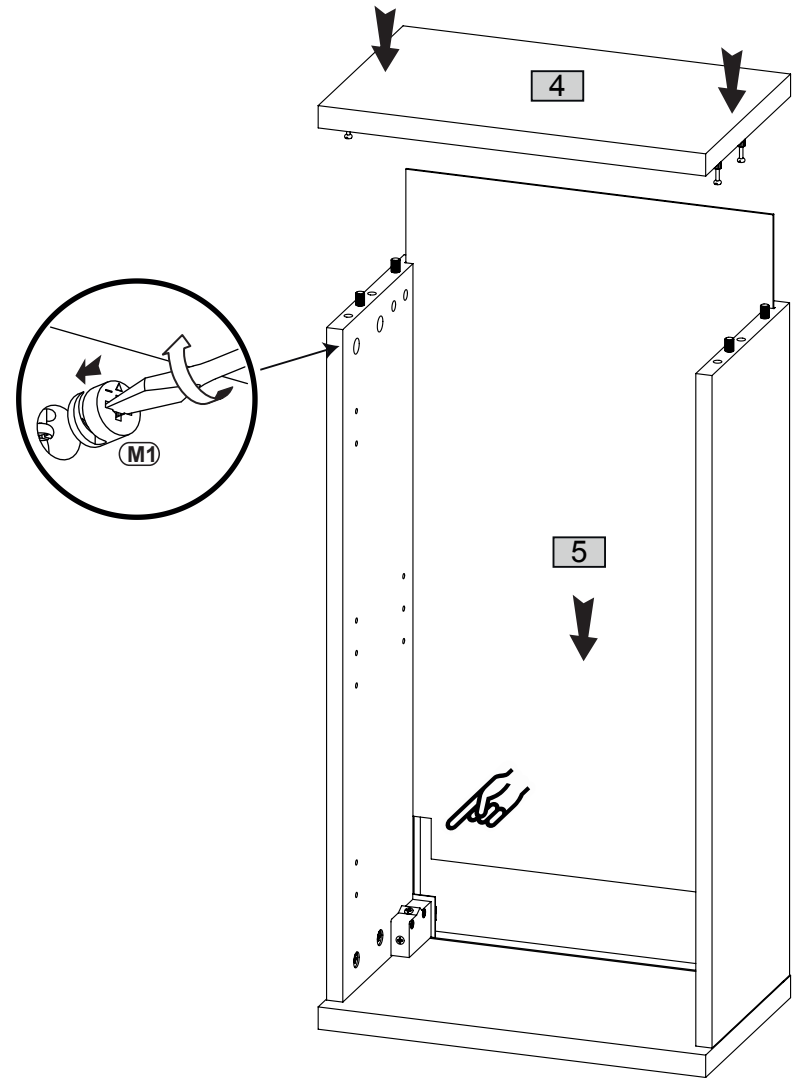
2



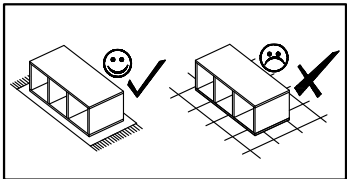
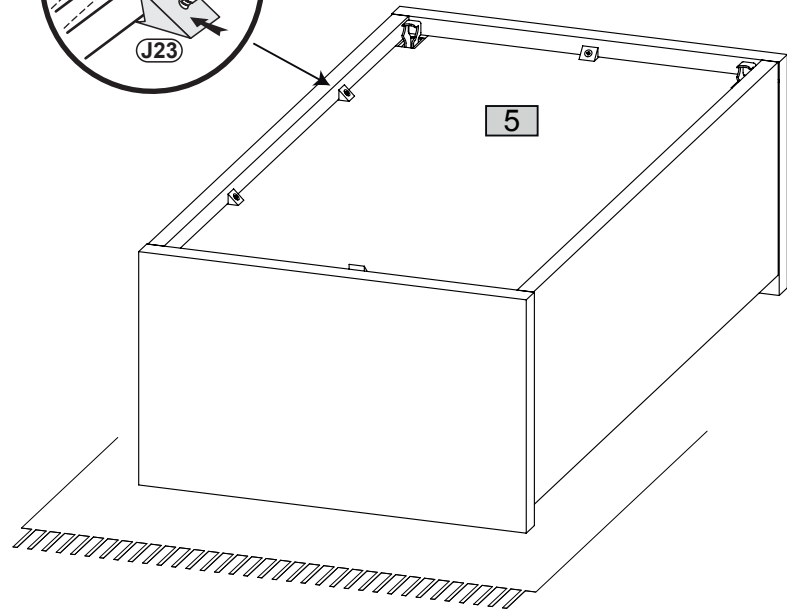
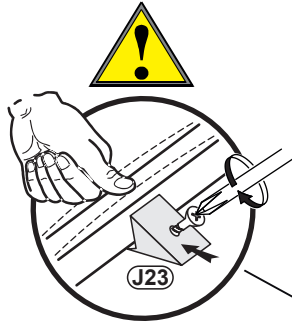
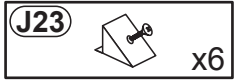
3



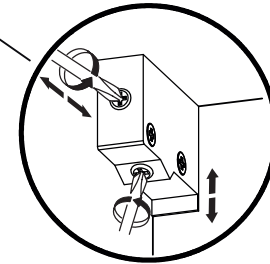
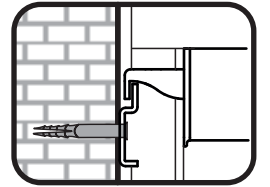
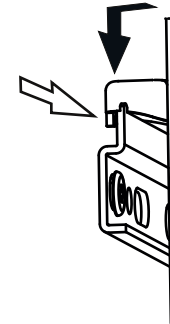
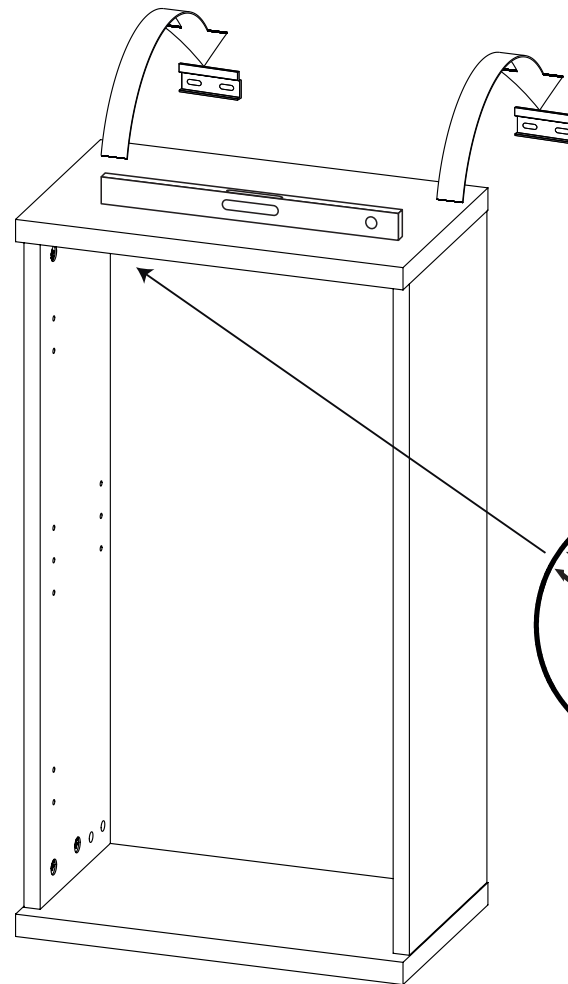
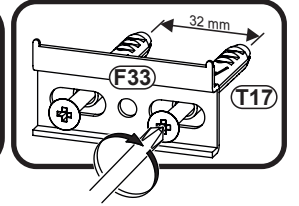
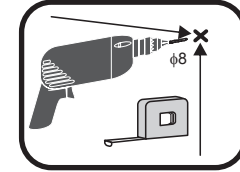
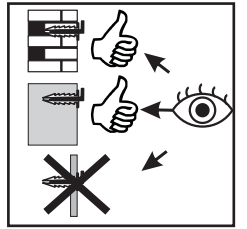
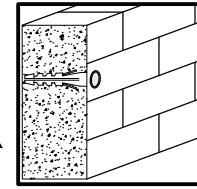
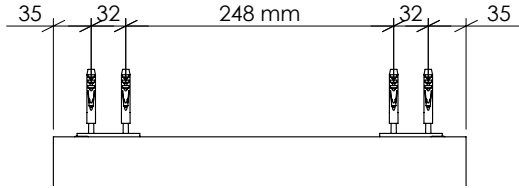
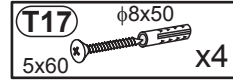
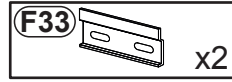
4



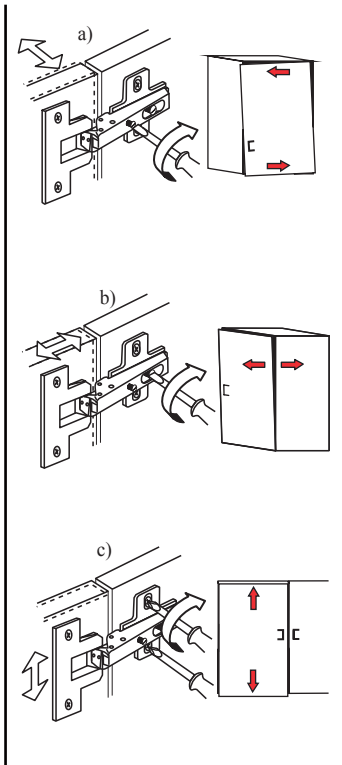
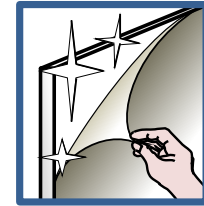
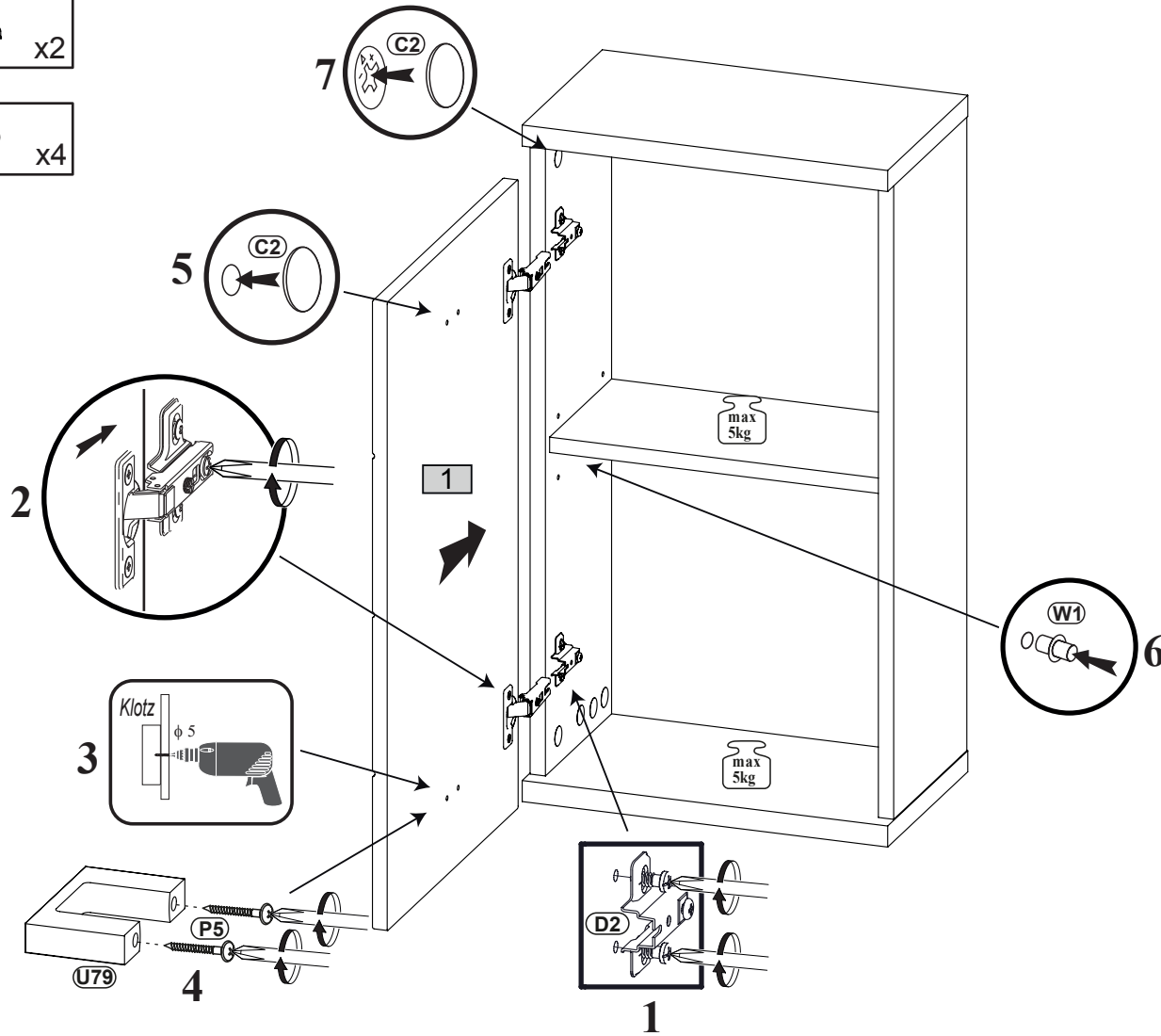
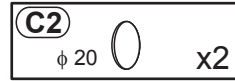
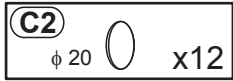
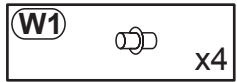
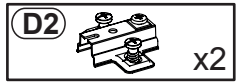
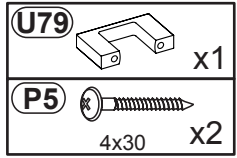
5



6



7L



7R

