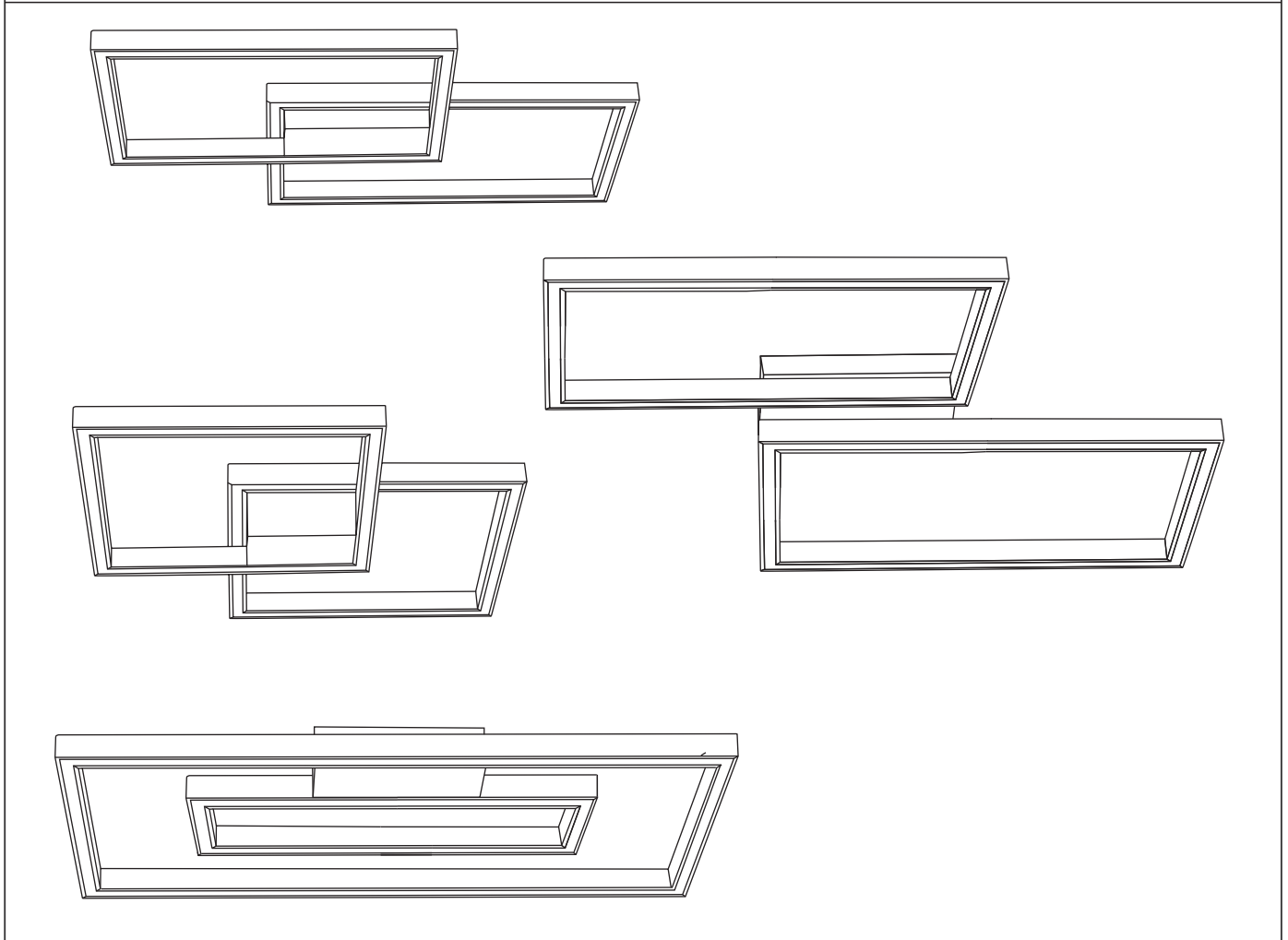
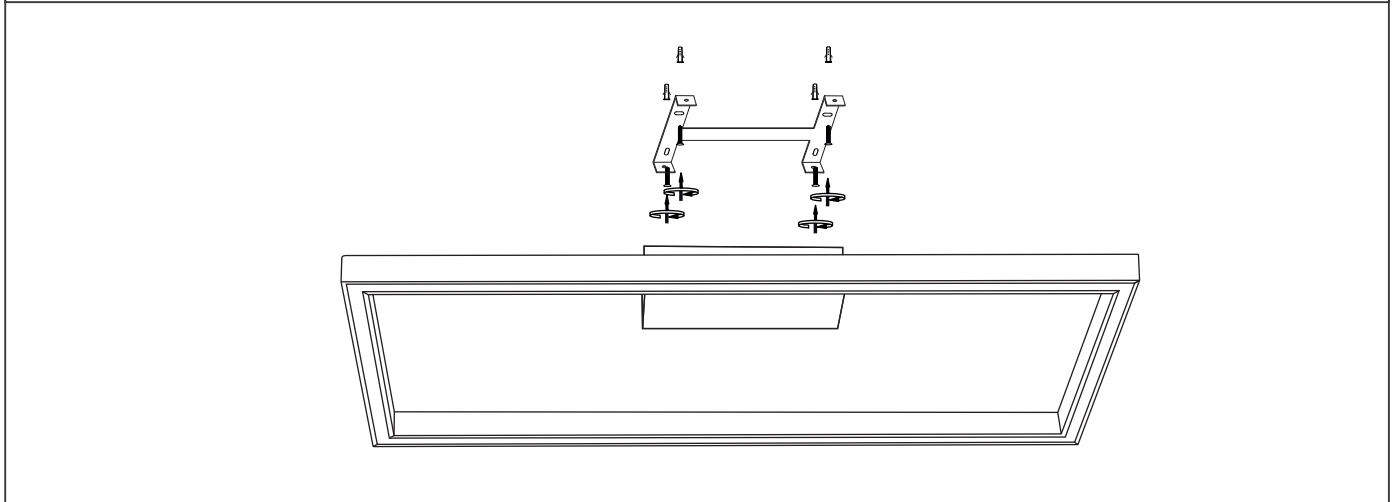
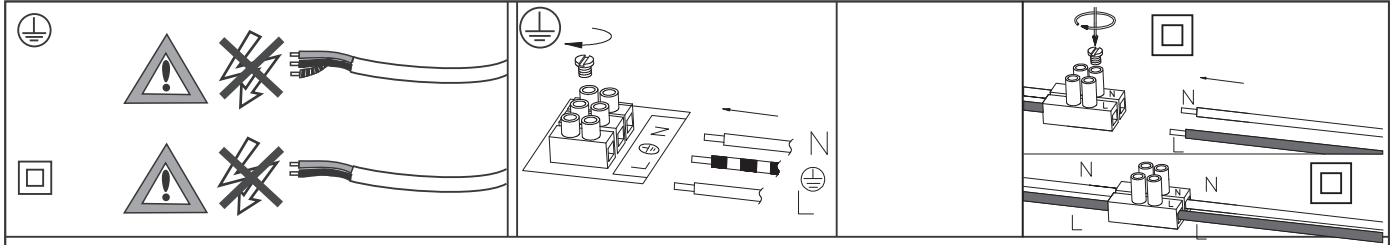


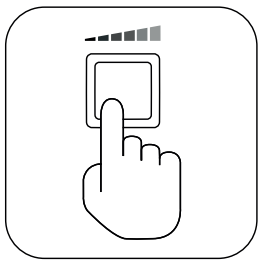
ROWIN

- PL Instrukcja montażu
- D Montageanleitung
- GB Mounting instructions
- F Instruction de montage
- I Istruzione di montaggio
- E Instrucciones de montaje
- DK Montageanleitung
- S Monteringsinstruktion

- LT Montavimo instrukcija.
- N Montasjeveiledning
- FIN Asennusohje
- NL Montageaanwijzing
- CZ Návod k montáži
- SK Návod na použitie
- SLO Montazno navodilo
- SRB Упутство за инсталацију

- H Szerelési utasítás
- RO Instrucțiunile de montaj
- P Instruções de montagem
- TR Montaj talimatı
- LV Montāžas instrukcija
- BG Ръководство за монтаж
- RUS Инструкция по монтажу
- GR Συναρμολογήσις





Klick Dim / KCLICK DIMM / Click Dimm

Ⓟ Instrukcja sterowania lampy z funkcją KCLICK DIM

1. Włącz lampę za pomocą przełącznika w instalacji. Światło będzie się świecić na ostatnio ustalonym poziomie.
2. Włącz tryb wyboru poziomu natężenia poprzez wyłączenie i włączenie (do 3sekund) zasilania za pomocą przełącznika. Natężenie światła zaczyna się zmieniać od 10%-100% i od 100% do 10%. Mrugnięcie światła wskaże maksymalny poziom.
3. Ustal natężenie oświetlenia - na wybranym poziomie świecenia wyłącz i włącz zasilanie za pomocą przełącznika – lampa będzie się świecić na wybranym poziomie.
* Możesz wrócić do trybu wyboru natężenia – wyłącz i szybko włącz za zasilanie za pomocą przełącznika – natężenie światła rośnie od 10%-100% i maleje na 100%-10%.
Ustal ponownie natężenie oświetlenia – na wybranym poziomie świecenia wyłącz i włącz zasilanie za pomocą przełącznika – lampa będzie się świecić na wybranym poziomie.
4. Wyłącz zasilanie – naciśnij przełącznik.
5. Włącz zasilanie – wracasz do pkt. 1

Ⓛ Anweisungen für die Lampe mit KCLICK DIMM-Funktion

1. Schalten Sie die Lampe ein. Das Licht leuchtet auf der zuletzt eingestellten Stufe.
2. Aktivieren Sie den Modus zur Auswahl der Intensitätsstufe, indem Sie das Gerät mit dem Schalter aus- und wieder einschalten (bis zu 3 Sekunden lang). Die Lichtintensität beginnt von 10 % bis 100 % und von 100 % bis 10 % zu variieren. Ein Blinken der Leuchte zeigt die höchste Stufe an.
3. Bestimmen Sie die Lichtintensität - bei der gewählten Lichtintensität bitte die Leuchte mit dem Schalter aus- und einschalten - Die Lampe leuchtet in der gewählten Stärke.
* Sie können zum Modus der Intensitätswahl zurückkehren - schalten Sie das Gerät aus und schalten Sie es mit dem Schalter schnell wieder ein - die Lichtintensität erhöht sich von 10%-100% und verringert sich bei 100%-10%.
Stellen Sie die Lichtintensität erneut ein - schalten Sie die Lampe bei der gewählten Lichtstärke mit dem Schalter aus und wieder ein - Die Lampe leuchtet in der gewählten Stärke.
4. Schalten Sie das Gerät aus - drücken Sie den Schalter.
5. Schalten Sie die Leuchte ein - kehren Sie bitte zum Punkt 1 zurück

Ⓠ Manual of a lighting fixture with Click-Dimm function"

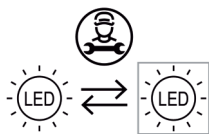
1. Turn on the lamp with the switch in the installation. The light will be on at the last set level.
2. Enter the intensity level selection mode by switching the power switch off and on (within 3 seconds). The light intensity starts to change from 10%-100% and from 100% to 10%. A flashing light indicates the maximum level.
3. Adjust the lighting intensity - turn the device off and on again at the selected brightness level with the switch - the lamp lights up at the selected level.
* You can return to the intensity selection mode - turn off with the power button and quickly turn on again - the light intensity increases from 10%-100% and decreases to 100%-10%.
Adjust the light intensity again - at the selected light level, turn the device off and on again with the switch - the lamp lights up at the selected level.
4. Turn off the device - press the switch.
5. Turn on the power - you return to point 1

Ⓡ Manuel d'utilisation de la lampe avec la fonction KCLICK&DIM

1. Allumez la lampe avec l'interrupteur de l'installation. La lumière s'allumera au dernier niveau défini.
2. Entrez dans le mode de sélection du niveau d'intensité en éteignant et en rallumant l'interrupteur d'alimentation (jusqu'à 3 secondes). L'intensité lumineuse commence à changer de 10% à 100% et de 100% à 10%. Un clignotement de la lumière indiquera le niveau maximum.
3. Réglez l'intensité de l'éclairage - au niveau de lumière souhaité, éteignez et rallumez l'appareil à l'aide de l'interrupteur - la lampe s'allumera au niveau sélectionné.
* Vous pouvez revenir au mode de sélection d'intensité - éteignez et rallumez rapidement avec l'interrupteur d'alimentation - l'intensité lumineuse augmente de 10% à 100% et diminue à 100%-10%.
Réglez à nouveau l'intensité lumineuse - au niveau de lumière souhaité, éteignez et rallumez l'alimentation à l'aide de l'interrupteur - la lampe s'allumera au niveau sélectionné.
4. Éteignez la lampe - appuyez sur l'interrupteur.
5. Allumez la lampe - voir point 1 du manuel

- PL Niniejszy produkt zawiera źródło światła klasy efektywności energetycznej D.
- D Dieses Produkt enthält eine Lichtquelle der Energieeffizienzklasse D.
- GB This product includes a light of the energy efficiency class D.
- F Ce produit contient une source lumineuse de classe d'efficacité énergétique D.
- I Questo prodotto contiene una sorgente luminosa di classe di efficienza energetica D.
- E Este producto contiene una bombilla de clase de eficiencia D.
- DK Dette produkt indeholder en lyskilde i energieffektivitetsklasse D.
- S Denna produkt innehåller en ljuskälla med energieffektivitetsklass D
- LT Šiame gaminyje yra šviesos šaltinis, kurio energijos vartojimo efektyvumo klasė D.
- FIN Tämä tuote sisältää valonlähteen, jonka energiatehokkuusluokka on D
- NL Dit product bevat een lichtbron van energie-efficiëntieklasse D.
- CZ Tento výrobek obsahuje světelný zdroj s třídou energetické účinnosti D.
- SK Tento výrobok obsahuje svetelný zdroj triedy energetickej účinnosti D.
- SL Ta izdelek vsebuje svetlobni vir razreda energijske učinkovitosti D.
- H Ez a termék egy D energiahatékonysági osztályú fényforrást tartalmaz.
- RO Acest produs conține o sursă de lumină cu clasa de eficiență energetică D.
- P Este produto contém uma fonte de luz da classe de eficiência energética D.
- LV Šis ražojums satur gaismas avotu, kura energoefektivitātes klase ir D.
- BG Този продукт включва светлинен източник с клас на енергийна ефективност D.
- GR Το προϊόν αυτό περιέχει φωτεινή πηγή της τάξης ενεργειακής απόδοσης D.

- PL Źródło światła zastosowane w tej oprawie oświetleniowej powinno być wymieniane wyłącznie przez producenta lub jego przedstawiciela serwisowego, lub podobnie wykwalifikowaną osobę.
- D Das in dieser Leuchte verwendete Leuchtmittel darf ausschließlich durch den Hersteller oder dessen autorisierte Servicetechniker oder eine vergleichbar qualifizierte Person ausgetauscht werden.
- GB The light source used in this luminaire should only be replaced by the manufacturer or its service representative, or a similarly qualified person.
- F La source lumineuse de ce luminaire ne peut être remplacée que par le fabricant, un technicien de service habilité par ce dernier ou une autre personne de qualification comparable.
- I La fonte luminosa utilizzata in questa lampada dovrà essere sostituita soltanto dal fabbricante, dal suo rappresentante per le attività di servizio tecnico o da un soggetto munito di abilitazioni analoghe
- E La fuente de luz aplicada en esta luminaria debe ser reemplazada únicamente por el fabricante o por su representante técnico o por otra persona con cualificaciones similares.
- DK Lyskilden i dette belysningsarmatur kan kun udskiftes af producenten, dennes servicetekniker eller en tilsvarende kvalificeret person.
- S Ljuskällan i detta hölje bör endast bytas ut av tillverkaren, dennes serviceombud eller annan kvalificerad fackman.
- LT Šiam švietuvui naudojamą šviesos šaltinį gali keisti tik gamintojas ar jo techninės priežiūros specialistas arba panašią kvalifikaciją turintis asmuo.
- N Lyskilden i denne armaturen skal byttes ut kun av pro–dusenten, produsentens serviceleverandør eller en tilsvarende kvalifisert person.
- FIN Vain valmistaja tai tämän edustaja tai vastaava pätevä henkilö saa korvata tässä valaisimessa käytetyn valonlähteen.
- NL De lichtbron die in deze armatuur wordt gebruikt mag alleen worden vervangen door de fabrikant of een servicevertegenwoordiger, of een persoon met vergelijkbare kwalificaties.
- CZ Světelný zdroj použitý v tomto svítidle by měl měnit výhradně výrobce nebo jeho servisní zástupce, anebo jiná osoba s obdobnými kvalifikacemi.
- SK Zdroj svetla používaný v tomto svietidle môže vymieňať len výrobca, jeho servisný zástupca alebo podobne kvalifikovaná osoba.
- SL Svetlobni vir, uporabljen v tej svetilki, sme zamenjati samo proizvajalec ali njegov servisni zastopnik ali podobno usposobljena oseba.
- H Ebben a lámpatestben a fényforrást kizárólag a gyártó vagy annak szervizképviselője, illetve hasonlóan szakképzett személy cserélheti.
- RO Sursa de lumină aflată în interiorul corpului de iluminat poate fi înlocuită numai de către producător, reprezentantul autorizat al acestuia pentru operațiunile de întreținere sau o persoană cu calificări asemănătoare.
- P A fonte de luz utilizada nesta luminária deve ser substituída apenas pelo fabricante ou seu representante de serviço ou por uma pessoa igualmente qualificada.
- LV Gaismas avota nomaiņu šajā gaismeklī drīkst veikt tikai gaismekļa ražotājs, ražotāja servisa darbinieks vai persona ar līdzvērtīgu kvalifikāciju.
- BG Източникът на светлина на това осветително тяло трябва да бъде заменен само от производителя или неговия сервизен представител или от подобно квалифицирано лице.
- GR Η πηγή φωτός που χρησιμοποιείται στο φωτιστικό αυτό πρέπει να αντικαθίσταται αποκλειστικά από τον κατασκευαστή ή τον αντιπρόσωπο τεχνικής υποστήριξης ή παρομοίως από εξειδικευμένο άτομο.



- PL Oddzielny zasilacz powinien być wymieniany przez wykwalifikowaną osobę.
- D Das separate Betriebsgerät ist von einer Qualifizierten Person austauschbar.
- GB The separate control gear should be replaced by a qualified person.
- F L'appareil de commande séparé peut être remplacé par une personne qualifiée.
- I Il dispositivo di comando separato deve essere sostituito da una persona qualificata.
- E El aparato separado debe ser sustituido por personal autorizado.
- DK Den separate strømforsyning skal udskiftes af en kvalificeret person
- S Separat nätaggregat bör bytas ut av en kvalificerad person.
- LT Atskirą maitinimo bloką turi keisti kvalifikuotas asmuo.
- N Den separate strømforsyningen skal kun skiftes ut av en kvalifisert person
- FIN Erillisen virtalähteen saa vaihtaa pätevä henkilö
- NL De aparte bedieningsinrichting kan vervangen worden door een gekwalificeerde persoon.
- CZ Samostatný napájecí zdroj musí měnit kvalifikovaná osoba.
- SK Samostatný napájač by mal meniť odborník s príslušnými kvalifikáciami.
- SL Ločen napajalnik mora zamenjati usposobljena oseba.
- H A különálló tápegységét szakképzett személynek kell kicserélnie.
- RO Sursa de alimentare separată trebuie înlocuită de o persoană calificată.
- P O dispositivo separado pode ser substituído por uma pessoa qualificada.
- LV Atsevišķā barošanas avota nomaiņu ir jāveic kvalificētai personai.
- BG Отделното захранване трябва да бъде заменено от квалифицирано лице.
- GR Η ξεχωριστή τροφοδοσία πρέπει να αντικατασταθεί από εξειδικευμένο άτομο.

