

Aufbauanleitung

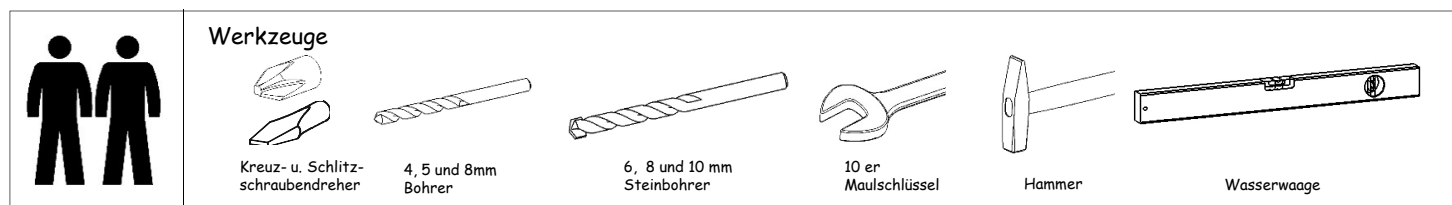
Modell Berghe



Die von uns gelieferte Möbelkombination ist in unserem Werk unter Verwendung hochwertiger Materialien umweltschonend gefertigt und sorgfältig verpackt worden. Bei der Konstruktion der einzelnen Elemente haben wir darauf geachtet, dass der Zusammenbau mit möglichst wenig Hilfsmitteln und Handgriffen durchgeführt werden kann.

1. Allgemeine Hinweise

- Entfernen Sie das Verpackungsmaterial von allen Korpusen.
- Entnehmen Sie vor der Montage die Glasböden und Schiebekästen.
- Die Anschlusskabel müssen vor Beginn des Aufbaus verlegt werden.
- Die Türen werden im Werk vorjustiert (Mittelstellung). Entsprechend den jeweiligen Bedingungen beim Kunden sollten die Türen nach Abschluss der Montage nochmals ausgerichtet werden.
- Die solostehenden hohen Korpusse werden mit den beiliegenden Winkeln an der Wand gesichert.



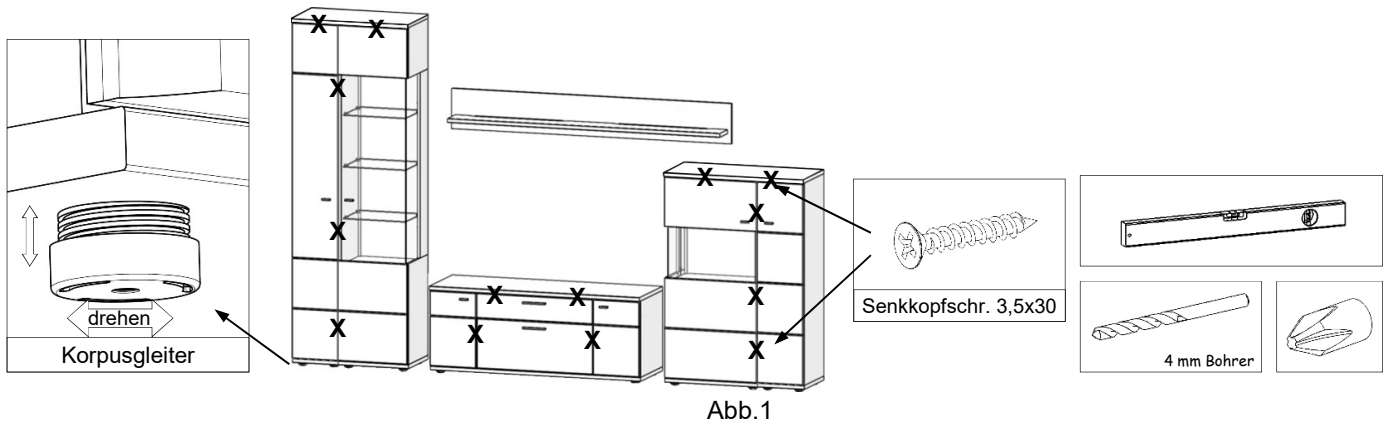
Pflegehinweise

- Die qualitativ hochwertige Melaminharz – Oberfläche ist äußerst strapazierfähig, hoch kratzfest, UV – beständig und sehr pflegeleicht.
- Sie ist unempfindlich gegen Alkohol sowie haushaltsübliche Säuren, Laugen und Reinigungsmittel. Die Oberfläche kann mit einem feuchten Tuch gereinigt werden (Scheuermilch ist zu vermeiden). Anschließend empfiehlt es sich, trocken nach zuwischen. Möbelpolitur ist nicht notwendig.
- Bei weißen Oberflächen benutzen Sie das beiliegende Reinigungstuch. Gefahrenhinweise auf der Verpackung beachten.
- Alle beweglichen Teile sind wartungsfrei.
- Wir garantieren bei sachgemäßer Behandlung eine lange Lebensdauer der Möbel.

Hinweis: Wir weisen darauf hin, dass nur mit Stralsunder Originalschrauben und Beschlags Material aus dem Beschläge Paket nach Montageanleitung montiert werden darf. Bei Einsatz von Fremdbeschlägen, sowie fehlerhafter Montage entfällt jegliche Gewährleistung, Garantie und es wird keine Haftung für Folgeschäden seitens der Stralsunder Möbelwerke GmbH übernommen.

2. Korpusse aufstellen

- Korpusselemente (entsprechend der von Ihnen gewählten Variante) aufstellen und mit der Wasserwaage ausrichten.
- Die Korpusgleiter sind in der Höhe verstellbar, so können Unebenheiten ausgeglichen werden.
- Lichtelemente vor dem Verbinden der Korpusse einbauen, siehe Punkt 3.
- Mit den Senkkopfschr. 3,5x30 werden die Korpusse verbunden.
- Die Deckblätter auf die Korpusse legen und von innen mit Senkkopfschr. 3,5x30 befestigen.
- Die beiliegenden Abdeckkappen auf die Schrauben kleben.



Beim Aufstellen der Möbel die Verlegung der Verbraucheranschlüsse berücksichtigen.

Überlastung der Trafos vermeiden. Ein Trafo hat 15W bzw. 40W, die Summe der Beleuchtung muss geringer sein.

3. Rückwandbeleuchtung

[Beleuchtungsset ZRB für Korpen mit geschropter Rückwand / Beleuchtungsset ZLR für Korpen ohne geschropte Rückwand - Trafo 40 / 15W]

- Die Rückwandbeleuchtung ist im Korpus vorinstalliert.
- Das im Korpus befestigte Kabel muss durch die Konstruktionsbohrung geführt werden.
- Die Bohrung befindet sich am Ende der Lichtschiene.

Jedes Beleuchtungs-Set enthält einen Trafo (15 W bzw. 40 W) + einen Fußschalter.

Somit wird jedes Beleuchtungs-Set separat geschaltet.

Zusätzlich wird ein 6-fach Verteiler mitgeliefert.

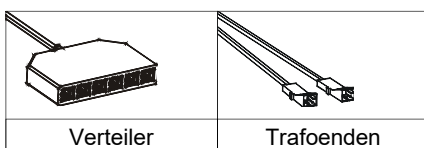
Insgesamt können bis zu 6 Leuchtmittel mit einem Fußschalter gleichzeitig bedient werden.

Beim Aufstellen der Möbel die Verlegung der Verbraucheranschlüsse berücksichtigen.

Überlastung der Trafos vermeiden.

Ein Trafo hat 15W bzw. 40W, die Summe der Beleuchtung muss geringer sein.

Dieses Produkt enthält Lichtquellen der Energieeffizienzklasse G.



4. Montage Glasböden

- Für eine leichtere Montage der Glasböden empfiehlt sich der Ausbau der Glastür aus dem Korpus.
- Die Klemmtablarträger mit den Senkkopfschrauben 4x16 in den vorgebohrten Löchern montieren.
- Die Glasböden von vorne in die Klemmtablarträger schieben.
- Mit einem kleinen Schlitzschraubendreher die Glasböden in den Klemmtablarträger fixieren.

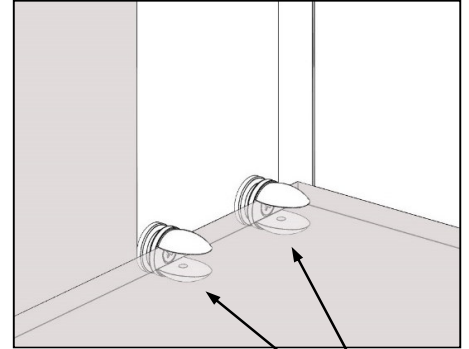
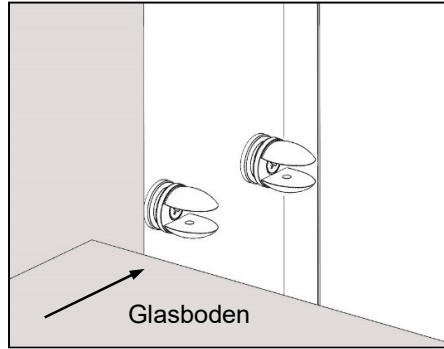
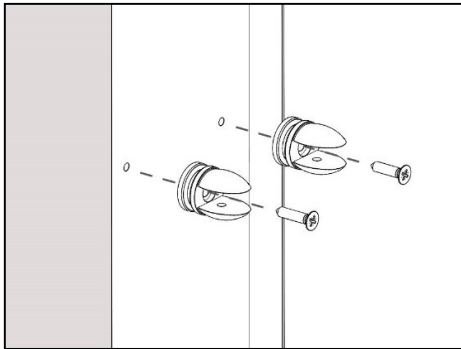
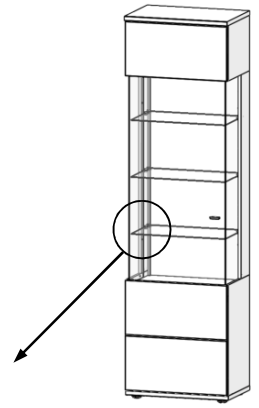
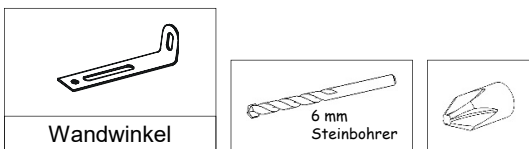


Abb.2

5. Kippsicherung an den Säulen anbringen

- Dafür werden die beiliegenden Wandwinkel benutzt.
- Diese werden an die Wand über den Säulen gedübelt und anschließend mit dem Oberboden der Säulen verbunden.



6. Anschrauben der Griffe

- Die Griffe werden mit den Schrauben M4x24 an den vorgesehenen Stellen montiert.
- Die Griffspangen werden mit den Schrauben M3,5x16 an den vorgesehenen Stellen montiert. (vorgebohrte Löcher an Türen und Schubkästen)
- Die Griffe an den Glastüren werden mit den Kunststoffschrauben M4x10 befestigt.

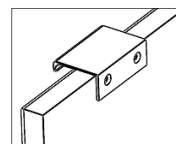
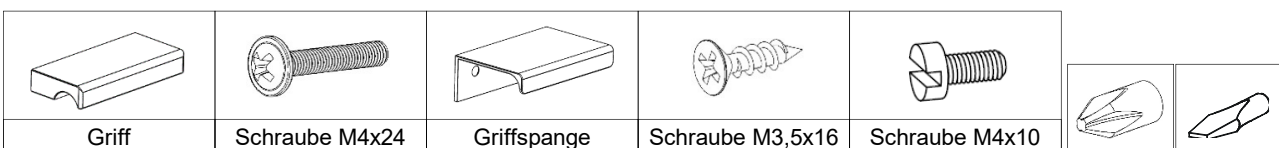


Abb.3

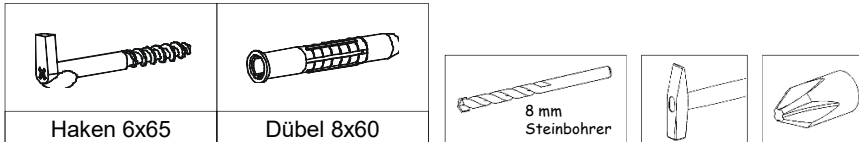
Achtung! Die Schrauben nur leicht anziehen!



7. Hängeschränke solohängend

Wandhaken befestigen

- Hängeschränk mit jeweils zwei Wandhaken befestigen
- Mit der Wasserwaage eine Linie ziehen und die Bohrungen mit dem jeweiligen Abstand anzeichnen.
- Löcher bohren (8 mm) und Dübel 8x60 einschlagen
- Haken 6x65 eindrehen, Wandabstand einstellen
- Der Beschlag ist für Leichtbauwände **nicht** geeignet.



Korpus aufhängen

- Abdeckkappe vom Hängebeschlag abziehen
- Die Schrauben A lösen
- Der Haken des Hängebeschlages steht hervor
- Korpus aufhängen
- Die Schrauben A anziehen (Korpus drückt gegen die Wand)

Korpus ausrichten

- Mit den Schrauben B des Hängebeschlages den Korpus in der Waagerechten ausrichten.
- Schraube nach rechts (Korpus hebt sich an) beziehungsweise nach links drehen (Korpus senkt sich)
- Abdeckkappe aufdrücken

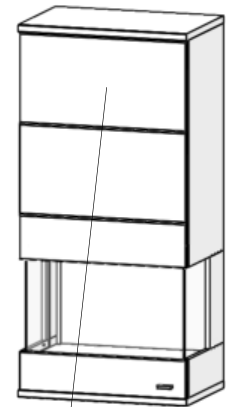
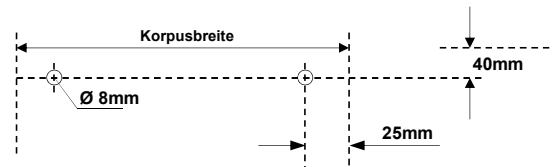


Abb.3

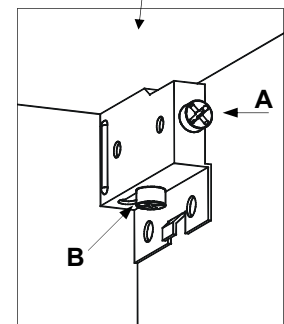


Abb.4

8. Wandregal PAR.075 / PAR.120 / PAR.135 / PAR.150 / PAR.180

Wandhaken befestigen und Regal aufhängen

- Die Wandregale sind freihängend und können an einer beliebigen Position angebaut werden.
- Wandregal mit jeweils zwei Wandhaken befestigen.
- Mit der Wasserwaage eine Linie ziehen und die Bohrungen mit dem jeweiligen Abstand anzeichnen.
- Löcher bohren (8 mm) und Dübel 8x60 einschlagen
- Haken 6x65 eindrehen, Wandabstand einstellen
- Wandregal aufhängen
- Der Beschlag ist für Leichtbauwände **nicht** geeignet.2

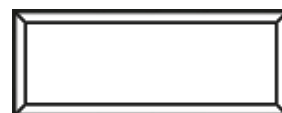
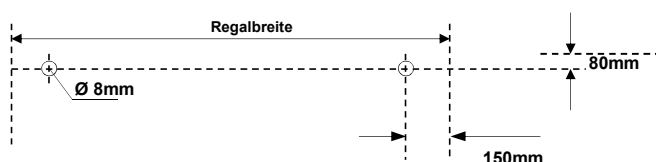
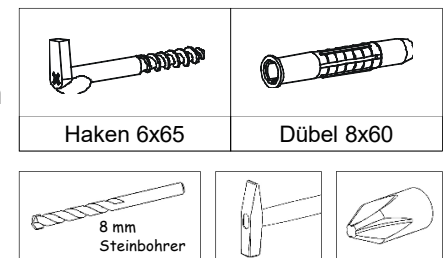
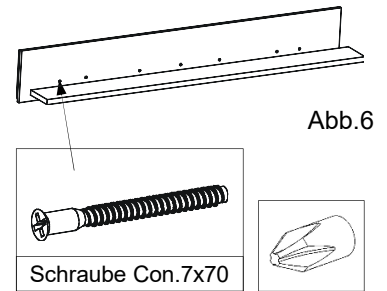


Abb.5

9. Wandboard PAZ / Würfel PAW

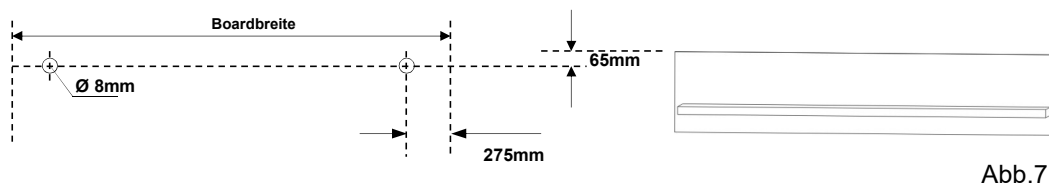
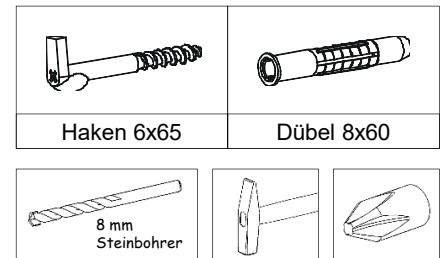
Zusammenbau Wandboard PAZ

- Den Regalboden mit je 3 Schrauben Con.7x70 befestigen.
- Die Lichtleisten sind vorinstalliert. Kabelenden vor dem Zusammenschrauben durch die Löcher der Paneelrückwand ziehen
- Die Kabelenden der Lichtleisten mit dem Trafo verbinden.
- Das Kabel vom Trafo über die Schlitze rechts oder links an der Paneelhinterkante zur nächsten Steckdose abführen.



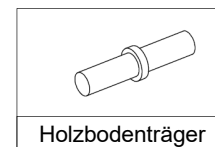
Wandhaken befestigen und Board / Würfel aufhängen

- Die Wandboards / Würfel sind freihängend und können an einer beliebigen Position angebaut werden.
- Wandboard / Würfel mit jeweils zwei Wandhaken befestigen.
- Mit der Wasserwaage eine Linie ziehen und die Bohrungen mit dem jeweiligen Abstand anzeichnen.
- Löcher bohren (8 mm) und Dübel 8x60 einschlagen
- Haken 6x65 eindrehen, Wandabstand einstellen
- Wandboard aufhängen
- Der Beschlag ist für Leichtbauwände **nicht** geeignet.



10. Korpusse mit Einlegeböden bestücken

- Die Holzträger in die Bohrungen (3 mm) der Seiten drücken, die Böden auf die Bodenträger legen.



11. Einstellung der geraden Türen

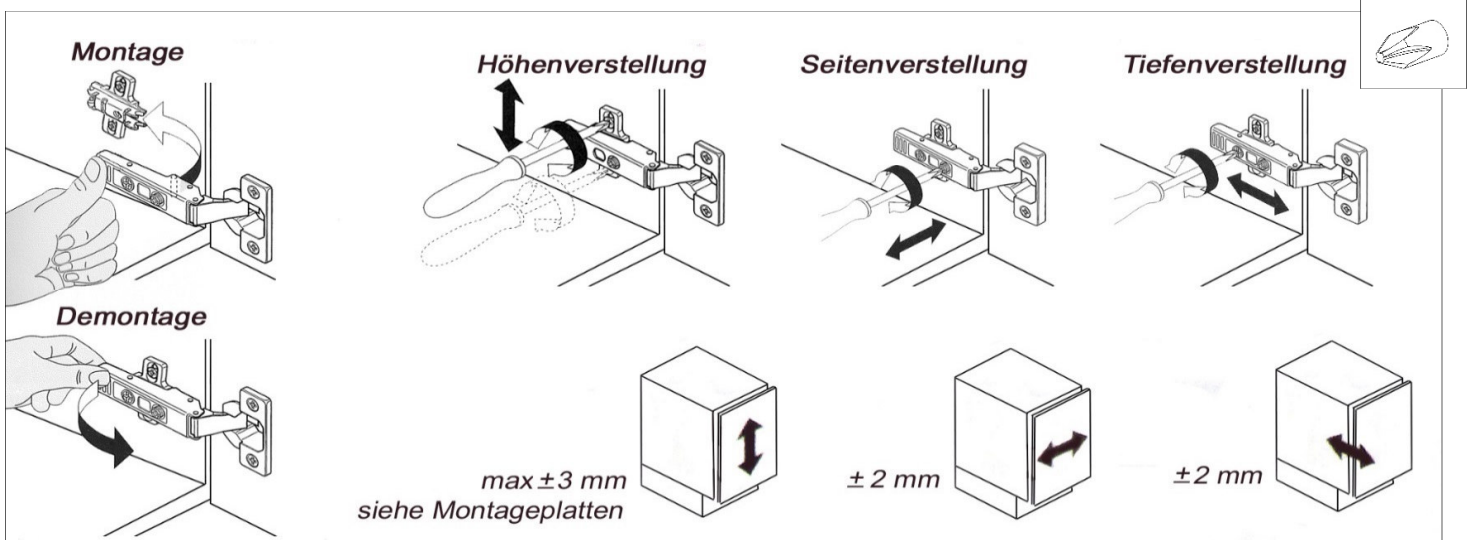


Abb.8

12. Komfortauszug – Blende verstellen

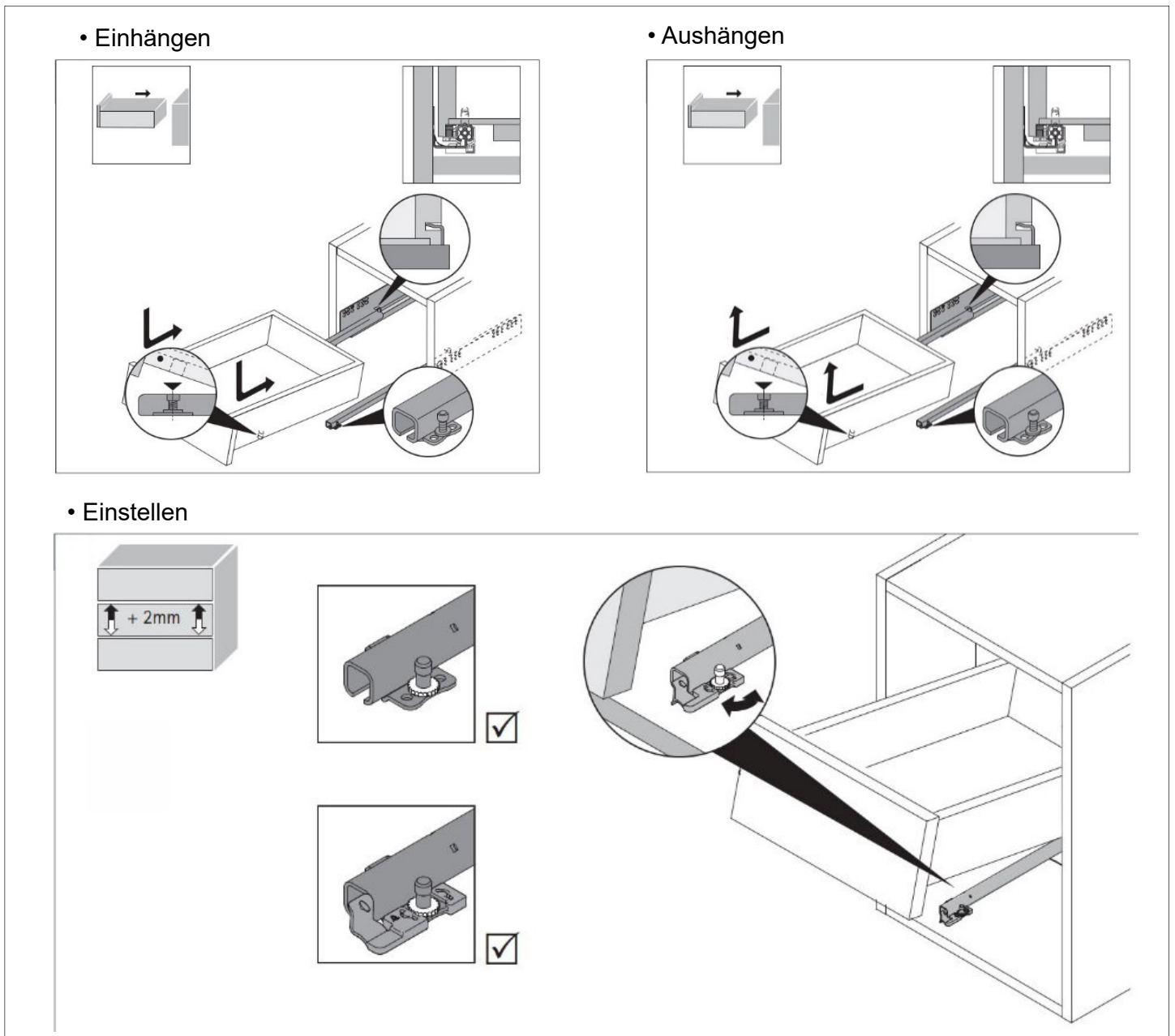
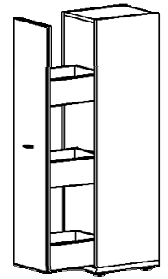
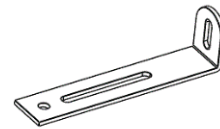


Abb.8

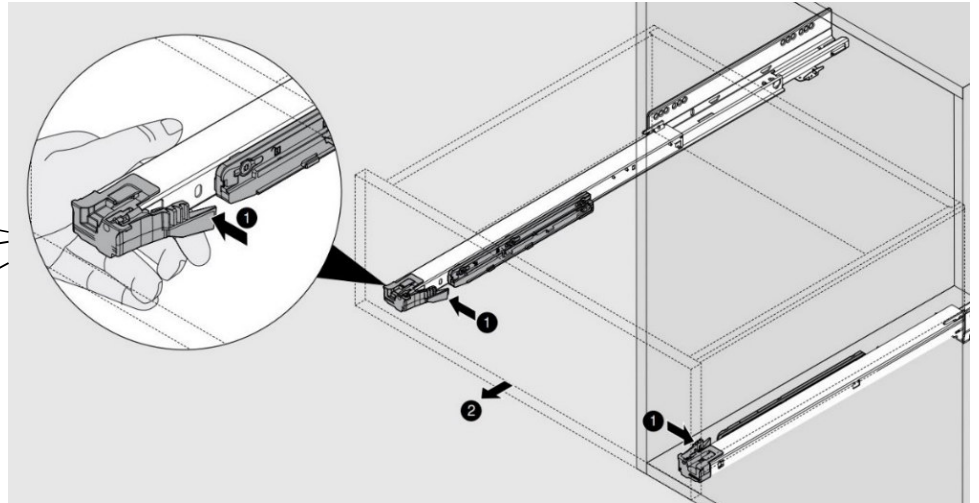
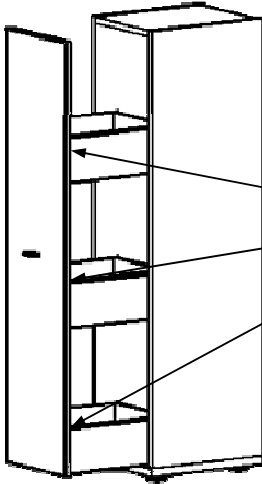
Achtung Kippsicherung montieren!

B030.63F 3 Schübe

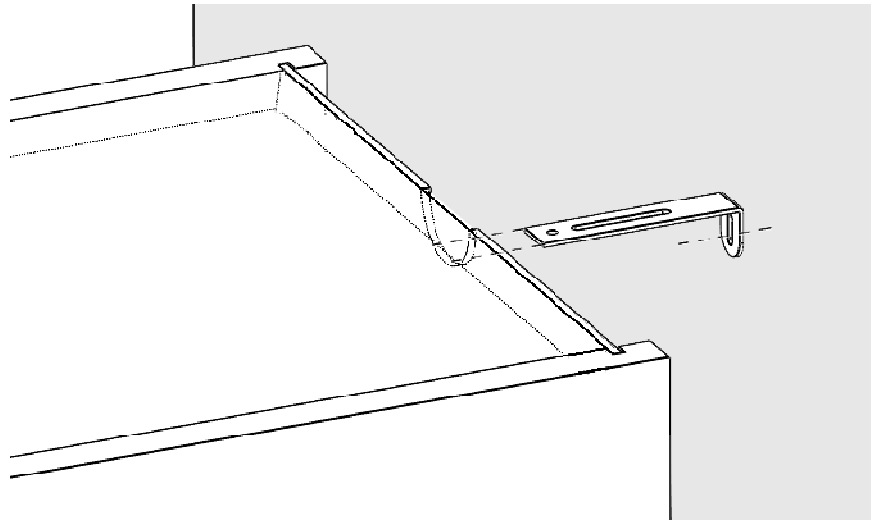
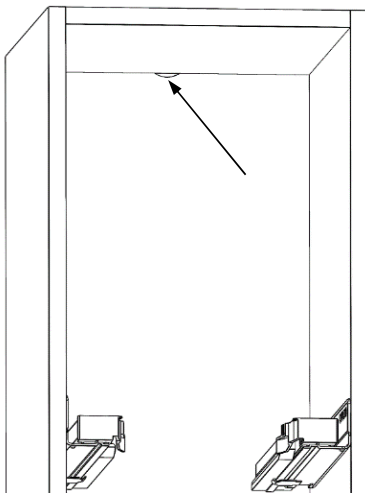
Wandbefestigung aus Sicherheitsgründen unbedingt einbauen!
Bitte verwenden Sie hierzu den Verstellwinkel und die beiliegenden Schrauben. Ein Dübel liegt nicht bei. Bitte verwenden Sie einen Dübel, welcher für Ihre Wand und deren Beschaffenheit geeignet ist!



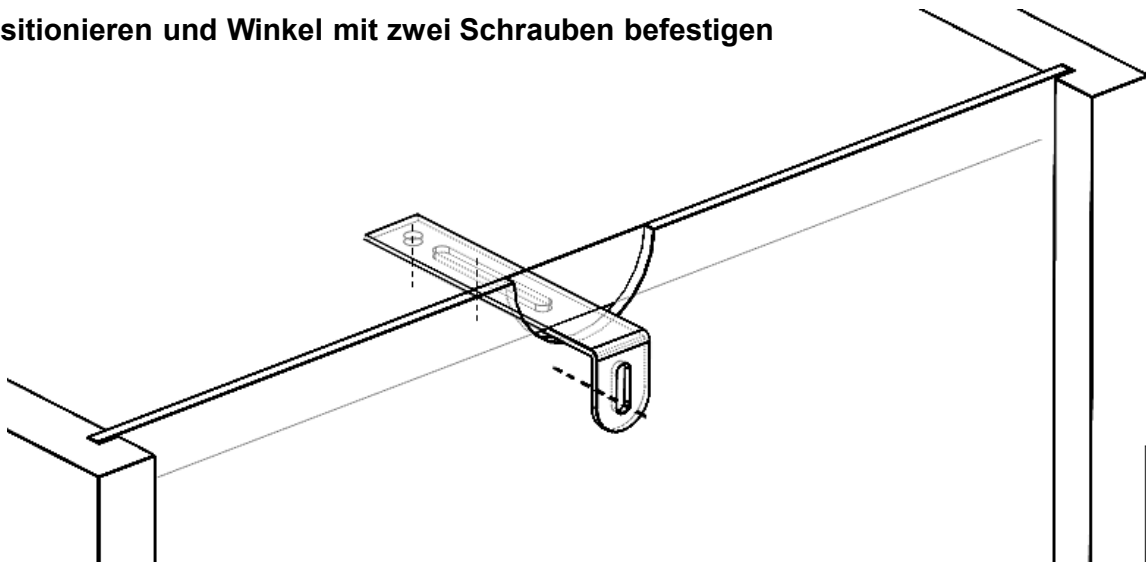
Schiebekästen entfernen



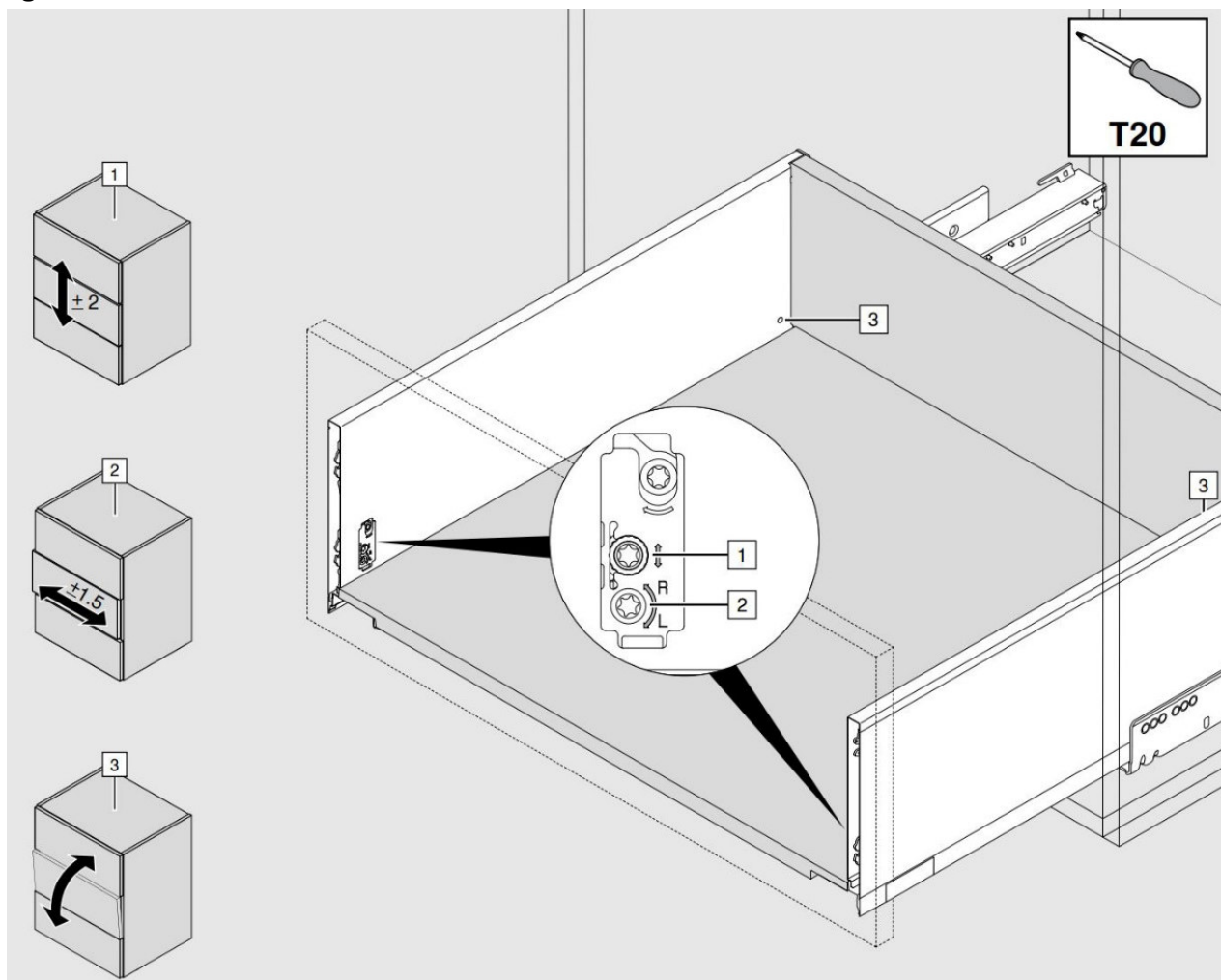
Position des Winkels an der Wand markieren und befestigen



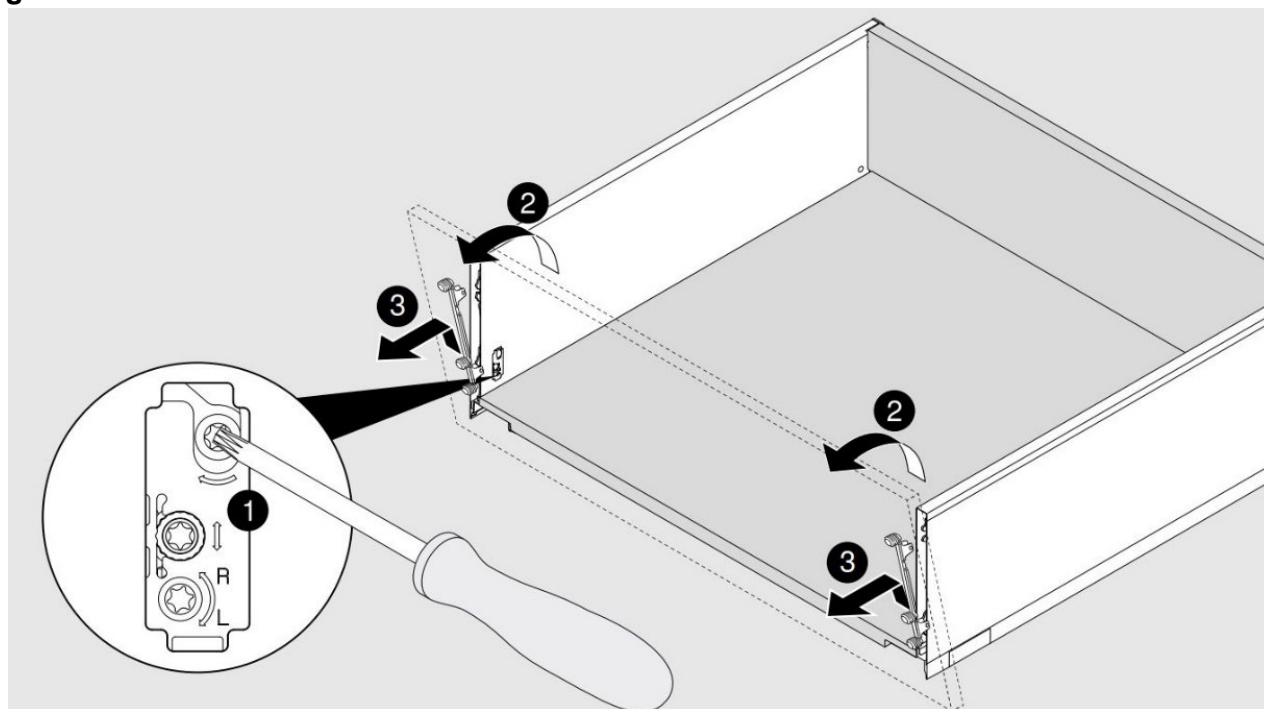
Korpus positionieren und Winkel mit zwei Schrauben befestigen



Einstellung der Blenden



Demontage der Blenden



Montage und Qualitätshinweise

- Die qualitativ hochwertige Melaminharz – Oberfläche ist äußerst strapazierfähig, hoch kratzfest, UV – beständig und pflegeleicht.
- Sie ist unempfindlich gegen Alkohol sowie haushaltsübliche Reinigungsmittel. Die Oberfläche kann mit einem feuchten Tuch gereinigt werden. Anschließend empfiehlt es sich, trocken nachwischen.
Achtung! Keine Möbelpolitur Scheuermilch verwenden.
- Bei weißen Oberflächen benutzen Sie das beiliegende Reinigungstuch. Gefahrenhinweise auf der Verpackung beachten.