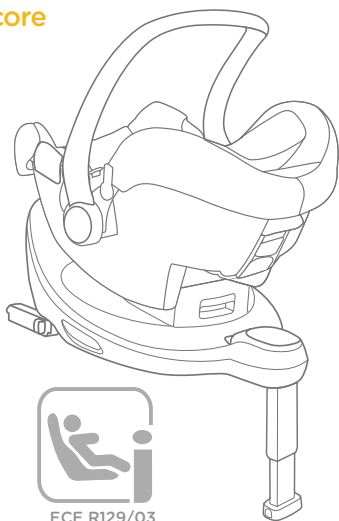


Joie™

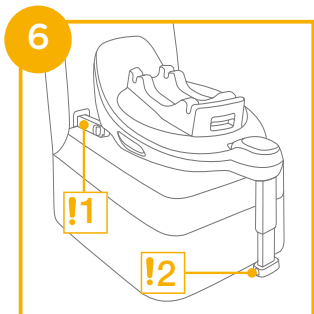
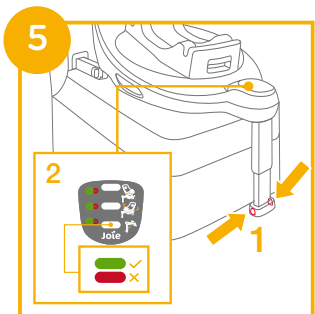
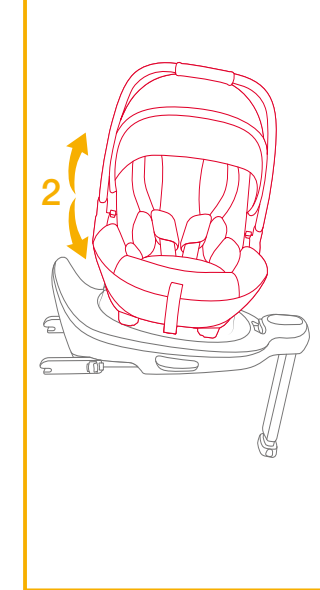
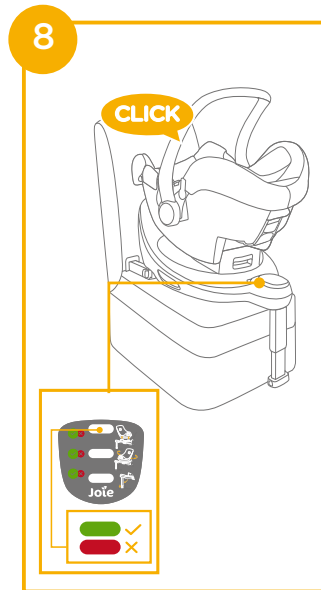
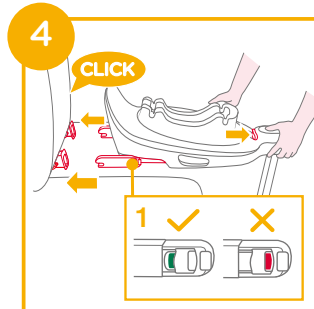
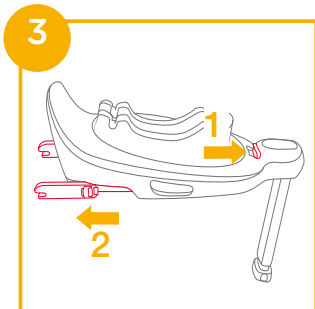
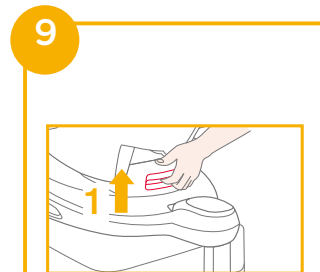
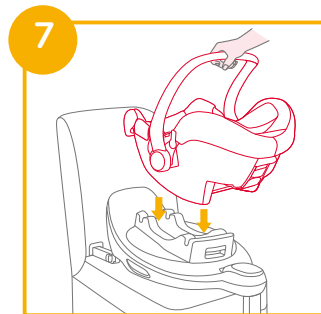
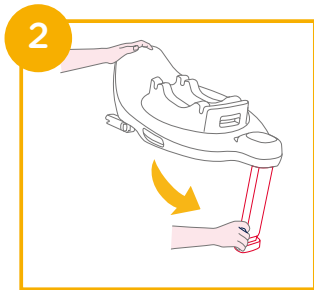
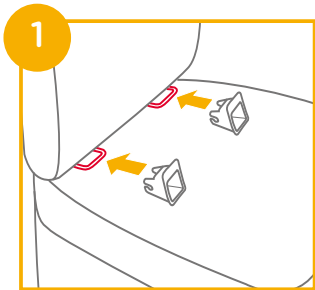
signature

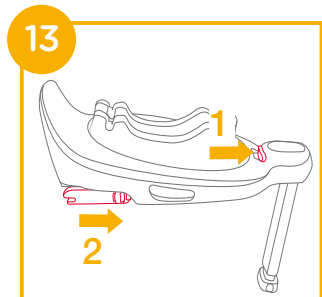
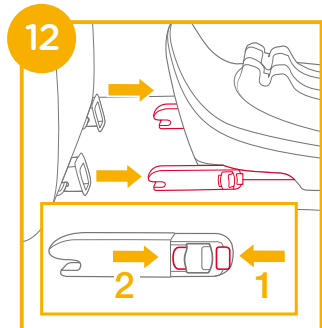
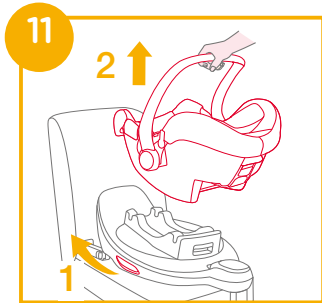
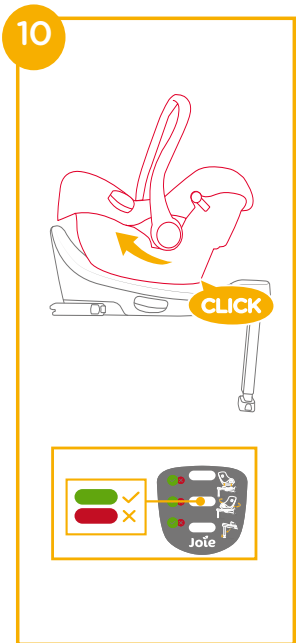
i-Gemm 3/i-Juva/i-Snug 2/i-Jemini /i-Harbour/Sprint/i-Level Pro attachment to i-Base Encore

- GB Instruction Manual
- PT Manual de instruções
- ES Manual de instrucciones
- FR Manuel d'instructions
- NL Instructiehandleiding
- IT Manuale di istruzioni
- DE Bedienungsanleitung
- SE Bruksanvisning
- EL Εγχειρίδιο οδηγιών χρήσης
- PL Instrukcja obsługi
- CZ Návod k obsluze
- SK Návod na použitie
- HU Használati utasítás
- SL Navodila za uporabo
- TR Kullanım Kılavuzu
- RU Руководство по эксплуатации
- DA Brugervejledning
- AR دليل التعليمات
- ET Kasutusjuhend
- FI Käyttöopas
- LT Naudojimo instrukcija
- LV Lietošanas rokasgrāmata
- NO Instruksjonsbok



ECE R129/03





GB Welcome to Joie™

You have purchased a high quality, fully certified child safety child restraint. This product is suitable for the use of your child with height and weight based on the following:

- i-Gemm 3: child height 40cm - 85cm/ child weight \leq 13kg
- i-Jemini: child height 40cm - 85cm/ child weight \leq 13kg
- i-Juva: child height 40cm - 75cm/ child weight \leq 13kg
- i-Snug 2: child height 40cm - 75cm/ child weight \leq 13kg
- i-Harbour: child height 40cm - 105cm/ child weight \leq 18kg
- Sprint: child height 40cm - 75cm/ child weight \leq 13kg
- i-Level Pro: child height 40cm - 87cm/ child weight \leq 13kg

Keep this instruction manual for future reference. Carefully read this Instruction Manual and follow the installing steps because this is the ONLY way to protect your child from serious injury or death in case of an accident, and to provide comfort to your child while using this product.

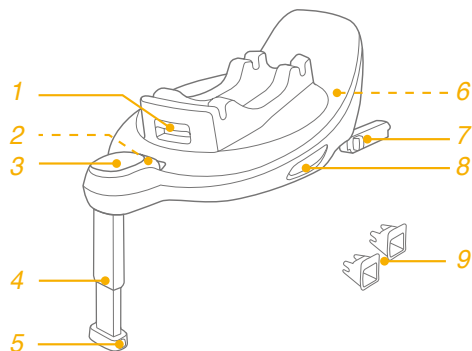
Please keep the instruction manual in the storage compartment at the back of the base as the image on the right or inside of the seat covers.



Parts List

Please make sure there are no missing parts. Please contact the retailer if anything is missing.

- | | |
|----------------------------------|--|
| 1 Infant Carrier Rotation Button | 6 Instruction Manual Storage Compartment |
| 2 ISOFIX Adjustment Button | 7 ISOFIX Connector |
| 3 Safe use indicator | 8 Child Restraint Release Button |
| 4 Load Leg | 9 ISOFIX Guides |
| 5 Load Leg Adjustment Button | |



WARNING

- ! CAREFULLY read the warnings given in the separate Safety Manual to ensure a secure usage of the product.
- ! For the complete information and best protection of using the enhanced child restraints, you must follow their instruction manuals carefully:
 - Please refer to i-Gemm 3 instruction manual for the use of i-Gemm 3.
 - Please refer to i-Jemini instruction manual for the use of i-Jemini.
 - Please refer to i-Juva instruction manual for the use of i-Juva.
 - Please refer to i-Snug 2 instruction manual for the use of i-Snug 2.
 - Please refer to i-Harbour instruction manual for the use of i-Harbour.
 - Please refer to Sprint instruction manual for the use of Sprint.
 - Please refer to i-Level Pro instruction manual for the use of i-Level Pro.

Emergency

In case of emergency or accidents, it is most important to have your child taken care of with first aid and medical treatment immediately.

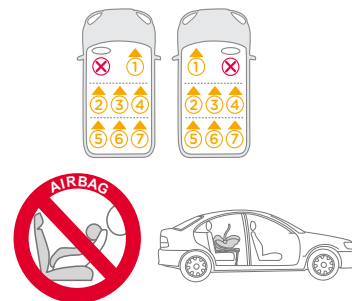
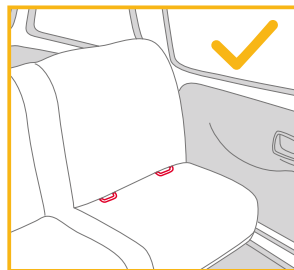
Product Information

Installation with base

1. This is an i-Size Enhanced Child Restraint System. It is approved according to UN Regulation No.129, for use in, i-Size compatible vehicle seating positions as indicated by vehicle manufacturers in the vehicle users' manual.
2. If in doubt, consult either the Enhanced Child Restraint System manufacturer or the retailer.

Materials Plastics, metal, fabrics
Patent No. Patents pending

Concerns on Installation



Base Installation

see images 1 - 13

1. Attach the ISOFIX guides to the vehicle's ISOFIX anchor points (see vehicle owner's manual). 1 The ISOFIX guides can protect the surface of the vehicle seat from being torn. They can also guide the ISOFIX connectors.
2. Unfold the load leg from storage compartment. 2
3. Extend the ISOFIX connectors by pressing the ISOFIX adjustment button while pulling on the connector. 3
4. Press the ISOFIX adjustment button to adjust the ISOFIX connectors. Line up the ISOFIX connectors with the ISOFIX guides, and then click both ISOFIX connectors into the ISOFIX anchor points. 4

- ! Make sure that both ISOFIX connectors are securely attached to the vehicle's ISOFIX anchor points. There should be two audible clicks and the colors of the indicators on both ISOFIX connectors should be completely green. 4 -1
- ! Check to make sure the base is securely installed by pulling on both ISOFIX connectors.
- 5. After placing the base on the vehicle seat, extend the load leg to floor 5 . When the load leg is installed correctly, the load leg indicator will show green. Red will be shown when installed incorrectly. 5 -2
- The load leg has multiple positions. When the load leg indicator shows red this means the load leg is in the wrong position.
- ! Make sure the load leg is in full contact with the vehicle floor pan.
- ! Squeeze the load leg adjustment button, then shorten the load leg upwards. 5 -1
- ! Always make sure the support load leg has direct contact with the floor and is in locked position even when the child is not in it.
- 6. The completely assembled base is shown as 6
- ! The ISOFIX connectors must be attached and locked onto the ISOFIX anchor points. 6 -1
- ! The load leg must be installed correctly with green indicator. 5 -2
- ! Please install the enhanced child restraint on the rear vehicle seat and then put the child in the enhanced child restraint.
- 7. Push the enhanced child restraint down onto the base 7 . If the enhanced child restraint is secure, the enhanced child restraint indicator will show green. 8
- ! The enhanced child restraint can ONLY be installed and released when in rearward facing mode.
- 8. Press the rotating button to rotate for easier side loading/unloading of the child. 9

- ! Rotate the enhanced child restraint to the rear facing position. The enhanced child restraint indicator will show green. 10
- 9. To release the enhanced child restraint, first take the child out of the child restraint. Pull the child restraint release button 11 -1, then lift the child restraint up 11 -2.
- 10. To remove the base from the vehicle seat, push the secondary lock buttons 12 -1 first and then press the ISOFIX releasing buttons 12 -2 on the ISOFIX connectors before removing the base from the vehicle seat. 12
- 11. For transporting, press ISOFIX adjustment button and move the ISOFIX connectors back into the storage position. 13

PT

Bem-vindo à Joie™

Adquiriu um dispositivo de retenção para crianças de alta qualidade e totalmente certificado. Este produto pode ser utilizado por crianças com altura entre peso baseados no seguinte:

i-Gemm 3: altura da criança 40 - 85 cm/peso da criança ≤ 13 kg
i-Jemini: altura da criança 40 - 85 cm/peso da criança ≤ 13 kg
i-Juva: altura da criança 40 - 75 cm/peso da criança ≤ 13 kg
i-Snug 2: altura da criança 40 - 75 cm/peso da criança ≤ 13 kg
i-Harbour: altura da criança 40 - 105 cm/peso da criança ≤ 18 kg
i-Sprint: altura da criança 40 - 75 cm/peso da criança ≤ 13 kg
i-Level Pro: altura da criança 40 - 87 cm/peso da criança ≤ 13 kg

Guarde este manual de instruções para referência futura. Leia atentamente este manual de instruções e siga os passos de instalação porque esta é a ÚNICA forma de proteger a criança de lesões graves ou morte em caso de acidente e garantir uma utilização confortável deste produto para a criança.

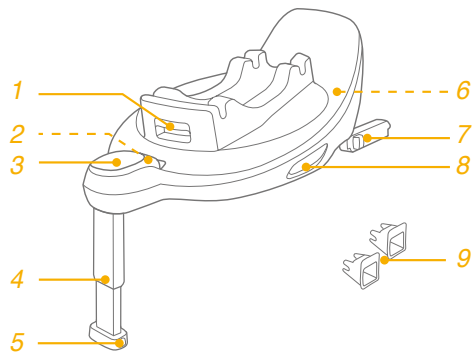
Guarde o manual de instruções no compartimento de armazenamento na traseira da base, como indicado na figura à direita, ou dentro da capa de tecido da cadeira..



Lista de componentes

Certifique-se de que não existem peças em falta. Se faltar alguma peça, contacte o revendedor.

- 1 Botão de rotação do transportador
- 2 Botão de ajuste ISOFIX
- 3 Indicador de utilização segura
- 4 Perna de carga
- 5 Botão de ajuste da perna de carga
- 6 Compartimento de armazenamento do manual de instruções
- 7 Conector ISOFIX
- 8 Botão de desengate do dispositivo avançado de retenção
- 9 Guias ISOFIX



AVISO

- ! Leia **ATENTAMENTE** os avisos indicados no Manual de segurança separado para garantir uma utilização segura do produto.
- ! Para obter uma informação completa e melhorar a proteção durante a utilização dos dispositivos de retenção para crianças, é necessário seguir cuidadosamente as orientações dos manuais de instruções: Consulte o manual de instruções i-Gemm 3 para utilizar a cadeira i-Gemm 3. Consulte o manual de instruções i-Jemini para utilizar a cadeira i-Jemini. Consulte o manual de instruções i-Juva para utilizar a cadeira i-Juva. Consulte o manual de instruções i-Snug 2 para utilizar a cadeira i-Snug 2. Consulte o manual de instruções i-Harbour para utilizar a cadeira i-Harbour. Consulte o manual de instruções Sprint para utilizar a cadeira Sprint. Consulte o manual de instruções i-Level Pro para utilizar a cadeira i-Level Pro.

Emergência

Em caso de emergência ou acidente, é muito importante que a criança receba imediatamente primeiros socorros e tratamento médico.

Informações sobre o produto

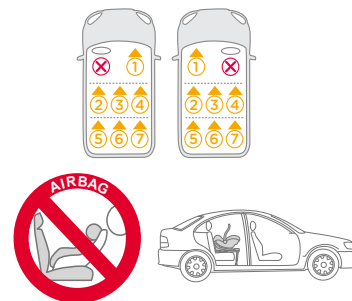
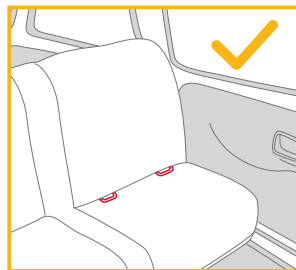
Instalação com base

1. Este é um sistema avançado i-Size de retenção para crianças. Está aprovado ao abrigo da Regulamentação UN N.º 129 para utilização em veículos com lugares sentados compatíveis com "i-Size", como indicado no manual do utilizador do fabricante do veículo.
2. Em caso de dúvida, consulte o fabricante ou o revendedor do sistema avançado de retenção para crianças.

Materiais Plástico, metal, tecido

N.º de patente Patente pendente

Cuidados na instalação



Instalação da base

ver imagens 1 - 13

1. Encaixe os guias ISOFIX nos pontos de fixação ISOFIX do veículo (ver manual do proprietário do veículo). 1 Os guias ISOFIX podem proteger a superfície do banco do veículo contra roturas. Também servem para guiar os conectores ISOFIX.
2. Desdobre a perna de carga a partir do compartimento de armazenamento. 2
3. Estique os conectores ISOFIX pressionando o botão de ajuste ISOFIX enquanto puxa o conector. 3
4. Pressione o botão de ajuste ISOFIX para ajustar os conectores ISOFIX. Alinhe os conectores ISOFIX com os guias ISOFIX e, em seguida, encaixe ambos os conectores ISOFIX nos pontos de fixação ISOFIX. 4

- ! Certifique-se de que ambos os conectores ISOFIX estão corretamente encaixados nas barras de fixação ISOFIX do veículo. Deverá ouvir dois cliques e a cor dos indicadores de ambos os conectores ISOFIX deverá ser completamente verde. 4 -1
- ! Certifique-se de que a base está firmemente instalada puxando por ambos os conectores ISOFIX.
- 5. Depois de colocar a base no banco do veículo, estique a perna de carga até ao piso do veículo 5. Se o indicador da perna de apoio apresentar a cor verde, significa que a perna de apoio está corretamente instalada. A cor vermelha indica uma instalação incorreta. 5 -2
- A perna de carga tem múltiplas posições. Quando o indicador da perna de carga apresentar a cor vermelha, significa que a perna de carga está numa posição incorreta.
- ! Certifique-se de que a perna de apoio está em contacto com o piso do veículo.
- ! Aperte o botão de ajuste da perna de carga e, em seguida, encurte a perna de carga para cima. 5 -1
- ! Certifique-se sempre de que a perna de carga está em contacto com o piso do veículo e permanece bloqueada, quer a criança esteja a utilizar o sistema avançado de retenção para crianças ou não.
- 6. A ilustração 6 apresenta a base totalmente montada.
- ! Os conectores ISOFIX devem estar encaixados e bloqueados nos pontos de fixação ISOFIX. 6 -1
- ! A perna de apoio deve estar corretamente instalada com o indicador em cor verde. 5 -2
- ! Instale o dispositivo avançado de retenção para crianças no assento traseiro do veículo e, em seguida, coloque a criança no dispositivo.

- 7. Encaixe o dispositivo avançado de retenção para crianças na base 7. Se o dispositivo avançado de retenção estiver corretamente encaixado, o indicador do dispositivo avançado de retenção apresentará a cor verde. 8
- ! O dispositivo avançado de retenção para crianças pode ser instalado e removido APENAS no modo virado para a retaguarda.
- 8. Pressione o botão de rotação para rodar e colocar/retirar a criança lateralmente de forma fácil. 9
- ! Rode o dispositivo de retenção para crianças e vire-o para a retaguarda. O indicador do dispositivo avançado de retenção para crianças apresentará a cor verde. 10
- 9. Para desencaixar o dispositivo avançado de retenção para crianças, retire primeiro a criança do dispositivo avançado de retenção para crianças. Aperte o botão de desbloqueio do dispositivo avançado de retenção para crianças 11 -1 e, em seguida levante o dispositivo 11 -2.
- 10. Para remover a base do banco do veículo, pressione primeiro os botões de bloqueio secundário 12 -1 e, em seguida, pressione os botões de desbloqueio ISOFIX 12 -2 nos conectores ISOFIX antes de remover a base do banco do veículo. 12
- 11. Para transportar, pressione o botão de ajuste ISOFIX e retraia os conectores ISOFIX para a posição de armazenamento. 13

Ha adquirido un Sistema de Retención Infantil de alta calidad, seguro y totalmente certificado. Este producto es adecuado para usarse con un niño cuya altura y peso sigan las siguientes indicaciones:

i-Gemm 3: altura del niño entre 40 cm y 85 cm; peso del niño \leq 13 kg
 i-Jemini: altura del niño entre 40 cm y 85 cm; peso del niño \leq 13 kg
 i-Juva: altura del niño entre 40 cm y 75 cm; peso del niño \leq 13 kg
 i-Snug 2: altura del niño entre 40 cm y 75 cm; peso del niño \leq 13 kg
 i-Harbour: altura del niño entre 40 cm y 105 cm; peso del niño \leq 18 kg
 Sprint: altura del niño entre 40 cm y 75 cm; peso del niño \leq 13 kg
 i-Level Pro: altura del niño entre 40 cm y 87 cm/ peso del niño \leq 13 kg

Conserve este manual de instrucciones para futuras consultas. Lea detenidamente este manual de instrucciones y siga los pasos de instalación, ya que es la ÚNICA forma de proteger a su hijo contra lesiones graves o, incluso la muerte, en caso de accidente; y de garantizar que su bebé viaje cómodamente cuando esté utilizando este producto.

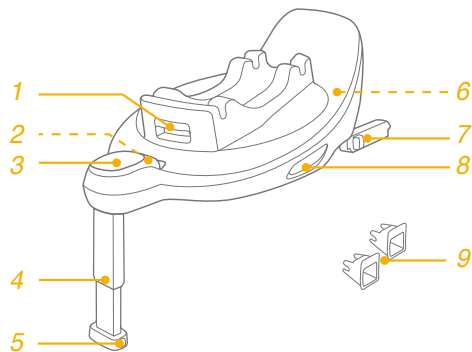
Guarde el manual de instrucciones en el compartimento de almacenamiento de la parte posterior de la base como se muestra en la imagen que aparece a la derecha o dentro de las fundas de la silla.



Lista de piezas

Asegúrese de que no falta ninguna pieza. Póngase en contacto con su distribuidor si falta alguna pieza.

- | | | | |
|---|-------------------------------------|---|---|
| 1 | Botón de giro del portabebés | 6 | Compartimento de almacenamiento del manual de instrucciones |
| 2 | Botón de ajuste ISOFIX | 7 | Conector ISOFIX |
| 3 | Indicador de uso seguro | 8 | Botón de desbloqueo del dispositivo de sujeción para niños |
| 4 | Pata de apoyo | 9 | Guías ISOFIX |
| 5 | Botón de ajuste de la pata de apoyo | | |



ADVERTENCIA

- ! Lea **ATENTAMENTE** las advertencias en el Manual de seguridad que se proporciona por separado para garantizar un uso seguro del producto.
- ! Para obtener la información completa y la máxima protección del uso de los Sistemas de Retención Infantil, debe seguir atentamente sus manuales de instrucciones:
Consulte el manual de instrucciones de i-Gemm 3 para saber cómo usar i-Gemm 3.
Consulte el manual de instrucciones de i-Jemini para saber cómo usar i-Jemini.
Consulte el manual de instrucciones de i-Juva para saber cómo usar i-Juva.
Consulte el manual de instrucciones de i-Snug 2 para saber cómo usar i-Snug 2.
Consulte el manual de instrucciones de i-Harbour para saber cómo usar i-Harbour.
Consulte el manual de instrucciones de Sprint para saber cómo usar Sprint.
Consulte el manual de instrucciones de i-Level Pro para saber cómo usar i-Level Pro.

Emergencia

En caso de emergencia o accidente, es muy importante que su hijo reciba primeros auxilios y tratamiento médico de inmediato.

Información del producto

Instalación con la base

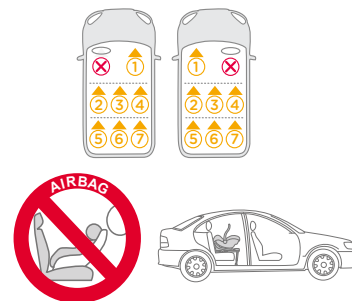
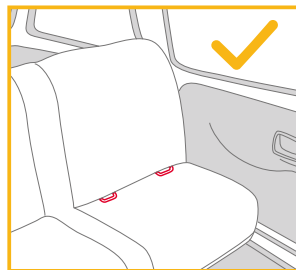
1. Este es un Sistema de Retención Infantil i-Size. Está aprobado conforme a la normativa N° 129 de la ONU, para el uso en vehículos compatibles con asientos i-Size, tal y como indican los fabricantes de vehículos en los manuales de usuario del vehículo.
2. En caso de duda, consulte al fabricante o al distribuidor del Sistema de Retención Infantil.

Materiales Plásticos, metal, telas

N.º de patente Pendiente de patentes

15

Consideraciones acerca de la instalación



Instalación de la base

consulte las imágenes 1 - 13

1. Acople las guías ISOFIX en los puntos de anclaje ISOFIX del vehículo (consulte el manual del propietario del vehículo). 1 Las guías ISOFIX pueden proteger la superficie del asiento del vehículo contra roturas. También sirven para guiar los conectores ISOFIX.
2. Extienda la pata de apoyo desde el compartimento de almacenamiento. 2
3. Extienda los conectores ISOFIX presionando el botón de desbloqueo mientras tira del conector. 3
4. Pulse el botón de ajuste ISOFIX para guardar los conectores ISOFIX. Alinee los conectores ISOFIX con las guías ISOFIX y, a continuación, introduzca ambos conectores ISOFIX en los puntos de anclaje ISOFIX hasta que escuche un clic. 4

- ! Asegúrese de que ambos conectores ISOFIX queden firmemente sujetos a los puntos de anclaje ISOFIX del vehículo. Deberá escuchar dos clics y los colores de los indicadores de ambos conectores ISOFIX deberán aparecer completamente en verde. **4** -1
- ! Para asegurarse de que la base está instalada de forma segura, tire de ambos conectores ISOFIX.
- 5. Una vez colocada la base en el asiento del vehículo, extienda la pata de apoyo hasta el suelo **5**. Cuando la pata de apoyo esté instalada correctamente, el indicador de esta se mostrará en color verde. Se mostrará en color rojo cuando se instale incorrectamente. **5** -2
- La pata de apoyo tiene varias posiciones. Cuando el indicador de la pata de apoyo aparece en rojo significa que la posición de la pata de apoyo no es correcta.
- ! Asegúrese de que la pata de apoyo esté totalmente en contacto con el suelo del vehículo.
- ! Apriete el botón de ajuste de la pata de apoyo y, a continuación, acorte la pata de apoyo tirando de ella hacia arriba. **5** -1
- ! Asegúrese siempre de que la pata de carga esté en contacto con el suelo del vehículo y permanezca bloqueada independientemente de si hay un niño o no en el sistema de sujeción para niños mejorado.
- 6. La base montada completamente aparece en la figura **6**.
- ! Los conectores ISOFIX se deben fijar y bloquear en los puntos de anclaje ISOFIX. **6** -1
- ! La pata de apoyo debe estar correctamente instalada con el indicador en verde. **5** -2
- ! Instale el Sistema de Retención Infantil en el asiento trasero del vehículo y, a continuación, coloque al niño en su silla.

7. Empuje el Sistema de Retención Infantil hacia abajo hasta introducirlo en la base **7**. Si el Sistema de Retención Infantil está asegurado, el indicador se mostrará en verde. **8**
- ! El Sistema de Retención Infantil SOLO se puede instalar y soltar cuando está en el modo orientado en contra de la marcha.
8. Pulse el botón de giro para girar y facilitar la carga y descarga lateral del niño. **9**
- ! Gire el Sistema de Retención Infantil a la posición de contramarcha, hacia atrás. El indicador del Sistema de Retención Infantil se iluminará en verde. **10**
9. Para liberar el Sistema de Retención Infantil, primero saque al niño de la silla. Apriete el botón de liberación del Sistema de Retención Infantil **11** -1, y, a continuación, levante la silla. **11** -2.
10. Para retirar la base del asiento del vehículo, empuje primero los botones de bloqueo secundarios **12** -1 y, a continuación, los botones de liberación ISOFIX **12** -2 que se encuentran en los conectores ISOFIX antes de quitar la base del asiento del vehículo. **12**
11. Para el transporte, pulse el botón de ajuste de ISOFIX y mueva los conectores ISOFIX hacia atrás en la posición de almacenamiento. **13**

FR Joie™ vous souhaite la bienvenue

Vous venez d'acheter un dispositif de retenue pour enfants de haute qualité totalement certifié. Ce produit peut être utilisé avec un enfant dont la taille et le poids sont compris dans les limites suivantes :

i-Gemm 3 : Taille de l'enfant 40cm-85cm / Poids de l'enfant ≤ 13kg

i-Jemini : Taille de l'enfant 40cm-85cm / Poids de l'enfant ≤ 13kg

i-Juva : Taille de l'enfant 40cm-75cm / Poids de l'enfant ≤ 13kg

i-Snug 2 : Taille de l'enfant 40cm-75cm / Poids de l'enfant ≤ 13kg

i-Harbour : Taille de l'enfant 40cm-105cm / Poids de l'enfant ≤ 18kg

Sprint : Taille de l'enfant 40cm-75cm / Poids de l'enfant ≤ 13kg

i-Level Pro : Taille de l'enfant 40cm-87cm / Poids de l'enfant ≤ 13kg

Conservez ce manuel d'utilisation pour toute référence future. Lisez attentivement ce guide d'utilisation et suivez les étapes d'installation, car il s'agit de l'UNIQUE façon de protéger vos enfants contre des blessures graves, voire la mort en cas d'accident, et de lui prodiguer tout le confort assuré par ce produit.

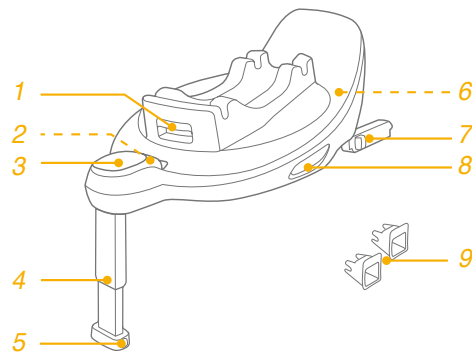
Veillez conserver le manuel d'instructions dans le compartiment de rangement à l'arrière de la base comme indiqué dans l'image à droite ou à l'intérieur des housses du siège.



Liste des pièces

Veillez vous assurer qu'il n'y a pas de pièces manquantes. Contactez le revendeur en cas de pièces manquantes.

- | | |
|--|--|
| 1 Bouton de rotation du porte-bébé | 6 Compartiment de rangement du manuel de l'utilisateur |
| 2 Bouton de réglage ISOFIX | 7 Connecteur ISOFIX |
| 3 Indicateur de sécurité d'utilisation | 8 Bouton de déverrouillage du dispositif de retenue pour enfants |
| 4 Piètement de charge | 9 Guides ISOFIX |
| 5 Bouton de réglage du piètement de charge | |



AVERTISSEMENT

- ! Lisez attentivement les avertissements fournis dans le manuel de sécurité séparé pour assurer une utilisation sûre du produit.
- ! Pour des informations complètes et une meilleure protection lors de l'utilisation des dispositifs de retenue pour enfants améliorés, veuillez suivre attentivement les instructions du manuel :
Veuillez vous référer au manuel d'instructions du i-Gemm 3 pour l'utilisation de i-Gemm 3.
Veuillez vous référer au manuel d'instructions du i-Jemini pour l'utilisation de i-Jemini.
Veuillez vous référer au manuel d'instructions du i-Juva pour l'utilisation du i-Juva.
Veuillez vous référer au manuel d'instructions du i-Snug 2 pour l'utilisation du i-Snug 2.
Veuillez vous référer au manuel d'instructions du i-Harbour pour l'utilisation du i-Harbour.
Veuillez vous référer au manuel d'instructions du Sprint pour l'utilisation du Sprint.
Veuillez vous référer au manuel d'instructions du i-Level Pro pour l'utilisation du i-Level Pro.

Urgence

En cas d'urgence ou d'accident, il est très important que votre enfant soit immédiatement pris en charge par les premiers secours et des soins médicaux.

Informations sur le produit

Installation avec base

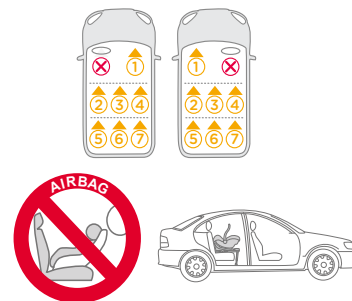
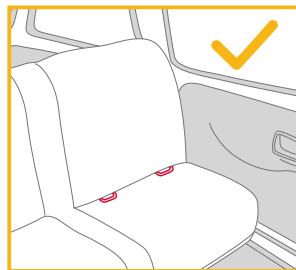
1. Il s'agit d'un système de retenue pour enfants amélioré i-Size. Il est approuvé conformément à la réglementation UN n°129 pour une utilisation dans des positions de sièges de véhicules compatibles i-Size comme indiqué par le constructeur dans le manuel de l'utilisateur du véhicule.
2. En cas de doute, consultez le fabricant du système de retenue pour enfants amélioré ou le distributeur.

Matériaux Plastiques, métaux, tissus

N° de brevet Brevets en attente

21

Remarques sur l'installation



Installation de la base

voir images 1 - 13

1. Fixez les guides ISOFIX aux points d'ancrage ISOFIX du véhicule (voir le manuel du propriétaire du véhicule). 1 Les guides ISOFIX peuvent protéger la surface du siège du véhicule contre les déchirements. Ils peuvent aussi guider les connecteurs ISOFIX.
2. Dépliez le piètement de charge du compartiment de rangement. 2
3. Étendez les connecteurs ISOFIX en appuyant sur le bouton de réglage ISOFIX et en tirant sur le connecteur. 3
4. Appuyez sur le bouton de réglage ISOFIX pour ajuster les connecteurs ISOFIX. Alignez les connecteurs avec les guides ISOFIX, puis insérez les deux connecteurs ISOFIX dans les points d'ancrage ISOFIX. 4

- ! Vérifiez que les deux connecteurs ISOFIX sont bien fixés aux points d'ancrage ISOFIX du véhicule. Vous devriez entendre deux clics audibles, et les indicateurs des deux connecteurs ISOFIX doivent être complètement verts. ④ -1
- ! Vérifiez que la base est bien installée en tirant sur les deux connecteurs ISOFIX.
- 5. Après avoir placé la base sur le siège du véhicule, étendez le piètement de charge jusqu'au sol ⑤. Lorsque le piètement de charge est correctement installé, l'indicateur du piètement de charge s'allume en vert. Il sera allumé en rouge si l'installation est incorrecte. ⑤ -2
- Le piètement de charge propose plusieurs positions. Lorsque l'indicateur de piètement de charge est rouge, cela signifie que le piètement de charge est dans une mauvaise position.
- ! Vérifiez que le piètement de charge est complètement en contact avec le plancher du véhicule.
- ! Appuyez sur le bouton de réglage du piètement de charge, puis réduisez sa longueur vers le haut. ⑤ -1
- ! Assurez-vous toujours que le piètement de charge est bien en contact avec le plancher du véhicule et qu'il est verrouillée, qu'il y ait un enfant dans le dispositif de retenue pour enfants amélioré ou non.
- 6. La base complètement assemblée est illustrée en ⑥.
- ! Les connecteurs ISOFIX doivent être attachés et verrouillés sur les points d'ancrage ISOFIX. ⑥ -1
- ! Le piètement de charge doit être installé correctement avec l'indicateur vert. ⑤ -2
- ! Veuillez installer le dispositif de retenue pour enfants amélioré sur le siège arrière du véhicule, puis placez l'enfant dans le dispositif de retenue pour enfants amélioré.

7. Poussez le dispositif de retenue pour enfants amélioré vers le bas sur la base ⑦. Si le dispositif de retenue pour enfants amélioré est bien fixé, l'indicateur du dispositif de retenue pour enfants amélioré sera de couleur verte. ⑧
- ! Le dispositif de retenue pour enfants amélioré peut être installé et libéré UNIQUEMENT en mode face à l'arrière.
8. Appuyez sur le bouton de rotation afin de le tourner pour une installation/un retrait latéral plus facile de l'enfant. ⑨
- ! Faites tourner le dispositif de retenue pour enfants amélioré pour qu'il soit en position face à l'arrière. L'indicateur du dispositif de retenue pour enfants amélioré sera vert. ⑩
9. Pour libérer le dispositif de retenue pour enfants amélioré, sortez d'abord l'enfant du dispositif de retenue pour enfants. Appuyez sur le bouton de déverrouillage du dispositif de retenue pour enfants ⑪ -1, puis soulevez le dispositif de retenue pour enfants ⑪ -2.
10. Pour retirer la base du siège du véhicule, poussez d'abord les boutons de verrouillage secondaire ⑫ -1 puis appuyez sur les boutons de libération ISOFIX ⑫ -2 sur les connecteurs ISOFIX avant de retirer la base du siège du véhicule. ⑫
11. Pour le transport, appuyez sur le bouton de réglage ISOFIX et remettez les connecteurs ISOFIX en position de rangement. ⑬

NL Welkom bij Joie™

U hebt een volledig gecertificeerd kinderzitje voor kindveiligheid van hoge kwaliteit aangeschaft. Dit product is geschikt voor gebruik met uw kind met een lengte en gewicht gebaseerd op het volgende:

i-Gemm 3: lengte kind 40 cm-85cm/ gewicht kind ≤ 13 kg

i-Jemini: lengte kind 40 cm-85cm/ gewicht kind ≤ 13 kg

i-Juva: lengte kind 40cm-75cm/ gewicht kind ≤ 13 kg

i-Snug 2: lengte kind 40 cm-75cm/ gewicht kind ≤ 13 kg

i-Harbour: lengte kind 40 cm-105cm/ gewicht kind ≤ 18 kg

Sprint: lengte kind 40 cm-75cm/ gewicht kind ≤ 13 kg

i-Level Pro: lengte kind 40cm - 87cm/ gewicht kind ≤ 13 kg

Bewaar deze instructiehandleiding voor raadpleging in de toekomst. Lees deze instructiehandleiding zorgvuldig door en volg de installatiestappen want dit is de ENIGE manier om uw kind te beschermen tegen ernstig letsel of overlijden in geval van een ongeluk, en om uw kind comfort te geven bij het gebruik van dit product.

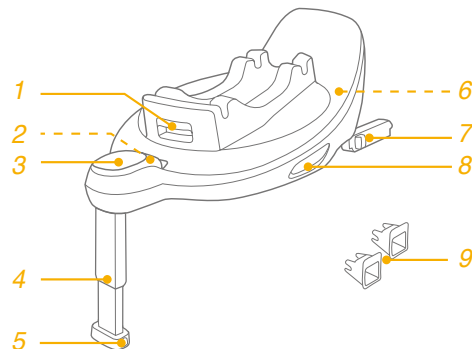
Bewaar de handleiding in het bewaarvak achterop de voet zoals op de afbeelding rechts of binnen de stoelbekleding.



Onderdelenlijst

Controleer op ontbrekende onderdelen. Neem contact op met de verkoper als iets ontbreekt.

- | | |
|------------------------------------|--------------------------------------|
| 1 Draaiknop
babydraagmodule | 6 Opslagvak
instructiehandleiding |
| 2 ISOFIX-instelknop | 7 ISOFIX-aansluiting |
| 3 Indicator voor veilig
gebruik | 8 Ontgrendelknop kinderzitje |
| 4 Steunvoet | 9 ISOFIX-geleiders |
| 5 Instelknop beenruimte | |



WAARSCHUWING

- ! Lees **AANDACHTIG** de waarschuwingen gegeven in de afzonderlijke veiligheidshandleiding om te zorgen voor veilig gebruik van het product.
- ! Voor de volledige informatie en beste bescherming bij het gebruik van de verbeterd kinderzitjes, moet u de instructiehandleidingen ervan zorgvuldig volgen:
Raadpleeg de i-Gemm 3-instructiehandleiding voor het gebruik van i-Gemm 3.
Raadpleeg de i-Jemini-instructiehandleiding voor het gebruik van i-Jemini.
Raadpleeg de i-Juva-instructiehandleiding voor het gebruik van i-Juva.
Raadpleeg de i-Snug 2-instructiehandleiding voor het gebruik van i-Snug 2.
Raadpleeg de i-Harbour-instructiehandleiding voor het gebruik van i-Harbour.
Raadpleeg de Sprint-instructiehandleiding voor het gebruik van Sprint.
Raadpleeg de i-Level Pro-instructiehandleiding voor het gebruik van i-Level Pro.

Noodgeval

Bij een noodsituatie of een ongeluk is het heel belangrijk om uw kind direct te laten verzorgen met eerste hulp en medische behandeling.

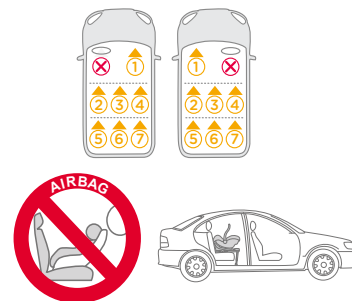
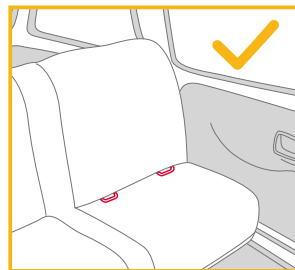
Productinformatie

Installatie met voet

1. Dit is een i-Size verbeterd kinderzitstelsel. Het is goedgekeurd volgens VN-verordening nr. 129 voor gebruik in voor "i-Size geschikte" standen van autostoelen zoals is aangegeven door de fabrikant van de auto in de handleiding.
2. Neem in geval van twijfel contact op met de fabrikant van het verbeterde kinderzitstelsel of de verkoper.

Materiaal Kunststoffen, metaal, geweven stoffen
Patent nr. Patent aangevraagd

Installatiekwesties



Installatie van voet

zie afbeeldingen 1 - 13

1. Bevestig de ISOFIX-geleiders aan de ISOFIX-verankeringspunten van het voertuig (zie de handleiding van het voertuig). 1 De ISOFIX-geleiders voorkomen dat het oppervlak van de autostoel gescheurd wordt. Ze kunnen tevens de ISOFIX-aansluitingen geleiden.
2. Vouw de steunvoet uit het opslagvak. 2
3. Verleng de ISOFIX-aansluitingen door op de ISOFIX-instelknop te drukken terwijl u trekt aan de aansluiting. 3
4. Druk op de ISOFIX-instelknop om de ISOFIX-aansluitingen in te stellen. Lijn de ISOFIX-aansluitingen uit met de ISOFIX-ankerpunten en klik beide ISOFIX-aansluitingen in de ISOFIX-ankerpunten. 4

- ! Zorg ervoor dat beide ISOFIX-aansluitingen stevig zijn bevestigd aan de ISOFIX-ankerpunten van het voertuig. U moet twee klikken horen en de kleuren van de indicatoren op beide ISOFIX-aansluitingen moeten groen zijn. **4 -1**
- ! Controleer of de voet goed vast zit door aan beide ISOFIX-aansluitingen te trekken.
- 5. Nadat de voet op de autostoel is geplaatst, moet u de steunvoet tot de vloer verlengen **5**. Wanneer de steunvoet juist is geïnstalleerd, brandt de steunvoetindicator groen. Rood wordt getoond indien onjuist geïnstalleerd. **5 -2**
De steunvoet heeft meerdere standen. Als de steunvoetindicator rood is, betekent dit dat de steunvoet in de verkeerde stand staat.
- ! Zorg ervoor dat de steunvoet volledig in contact is met de vloer van het voertuig.
- ! Knijp de instelknop van de steunvoet in en kort de steunvoet in naar boven. **5 -1**
- ! Zorg er altijd voor dat de steunvoet in contact staat met de vloer van het voertuig en vergrendeld blijft ongeacht of er wel of niet een kind in het verbeterde kinderzitje zit.
- 6. De volledig gemonteerde voet is afgebeeld als **6**.
! De ISOFIX-aansluitingen moeten worden aangesloten en vergrendeld in de ISOFIX-ankerpunten. **6 -1**
! De steunvoet moet goed zijn geplaatst en de indicator moet groen zijn. **5 -2**
! Installeer het verbeterde kinderzitje op de achterbank en plaats het kind vervolgens in het verbeterde kinderzitje.
- 7. Druk het verbeterde kinderzitje omlaag op de voet **7**. Als het verbeterde kinderzitje goed vastzit, is de vergrendelingsindicator voor het verbeterde kinderzitje groen. **8**
! Het verbeterde kinderzitje kan ALLEEN worden geïnstalleerd en vrijgegeven in de achteruit kijkende modus.

- 8. Druk op de draaiknop voor draaien voor eenvoudiger plaatsen/verwijderen van het kind aan de zijkant. **9**
- ! Draai het verbeterde kinderzitje naar de achteruit kijkende stand. De indicator van het verbeterde kinderzitje wordt groen. **10**
- 9. Voor het ontgrendelen van het verbeterde kinderzitje, moet u eerst het kind uit het kinderzitje halen. Trek aan de ontgrendelknop van het kinderzitje **11 -1**, en til het kinderzitje vervolgens omhoog **11 -2**.
- 10. Om de voet te verwijderen van de autostoel, drukt u eerst op de secundaire vergrendelingsknoppen **12 -1** en vervolgens op de ISOFIX-ontgrendelknoppen **12 -2** op de ISOFIX-aansluitingen voordat u de voet verwijdert van de autostoel. **12**
- 11. Voor transport drukt u op de ISOFIX-instelknop en beweegt u de ISOFIX-aansluitingen terug in de opslagpositie. **13**

Avete acquistato un dispositivo di ritenuta per bambini di alta qualità, omologato e sicuro. Questo prodotto è adatto ai bambini con altezza e peso basati su quanto segue:

i-Gemm 3: altezza del bambino 40 cm-85 cm/peso del bambino ≤13 kg
 i-Jemini: altezza del bambino 40 cm-85 cm/peso del bambino ≤13 kg
 i-Juva: altezza del bambino 40 cm-75 cm/peso del bambino ≤13 kg
 i-Snug 2: altezza del bambino 40 cm-75 cm/peso del bambino ≤13 kg
 i-Harbour: altezza del bambino 40 cm-105 cm/peso del bambino ≤18 kg
 Sprint: altezza del bambino 40 cm-75 cm/peso del bambino ≤13 kg
 i-Level Pro: altezza del bambino 40 cm-87 cm/peso del bambino ≤13 kg

Conservare questo manuale di istruzioni per riferimenti futuri. Leggere attentamente il presente manuale di istruzioni e seguire i vari passaggi della relativa installazione. Questo è l'UNICO modo per proteggere il vostro bambino da lesioni gravi o mortali in caso di incidente e per garantirgli la necessaria comodità durante l'uso di questo prodotto.

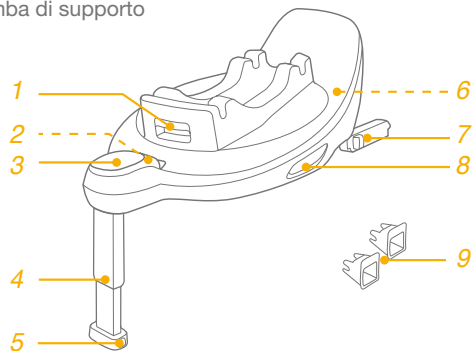
Conservare il manuale di istruzioni nella tasca laterale situata nella parte posteriore della base, come mostrato nell'immagine a destra o all'interno delle fodere.



Elenco parti

Assicurarsi che siano presenti tutti i componenti. Se qualche componente risulta mancante, consultare il rivenditore.

- | | |
|---|--|
| 1 Pulsante di rotazione del seggiolino auto | 6 Vano di conservazione del manuale di istruzioni |
| 2 Pulsante di regolazione ISOFIX | 7 Attacco ISOFIX |
| 3 Indicatore di corretta installazione | 8 Pulsante di rilascio del dispositivo di ritenuta per bambini |
| 4 Gamba di supporto | 9 Guide ISOFIX |
| 5 Pulsante di regolazione gamba di supporto | |



AVVERTENZA

- ! Leggere **ATTENTAMENTE** le avvertenze fornite nel Manuale di sicurezza separato per garantire un utilizzo sicuro del prodotto.
- ! Per le informazioni complete e la migliore protezione dell'utilizzo dei dispositivi avanzati di ritenuta per bambini, è necessario osservare attentamente i relativi manuali di istruzioni:
Fare riferimento al manuale di istruzioni di i-Gemm 3 per l'uso di i-Gemm 3.
Fare riferimento al manuale di istruzioni di i-Jemini per l'uso di i-Jemini.
Fare riferimento al manuale di istruzioni di i-Juva per l'uso di i-Juva.
Fare riferimento al manuale di istruzioni di i-Snug 2 per l'uso di i-Snug 2.
Fare riferimento al manuale di istruzioni di i-Harbour per l'uso di i-Harbour.
Fare riferimento al manuale di istruzioni di Sprint per l'uso di Sprint.
Fare riferimento al manuale di istruzioni di i-Level Pro per l'uso di i-Level Pro.

Emergenza

In caso di emergenza o incidenti, è estremamente importante portare il bambino al pronto soccorso per cure mediche immediate.

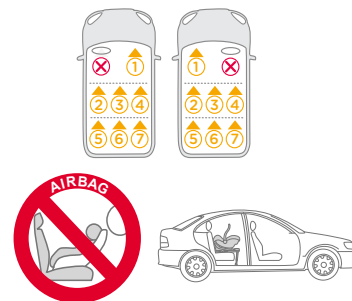
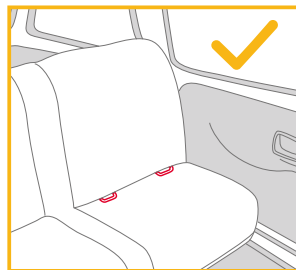
Informazioni sul prodotto

Installazione con base

1. È un sistema avanzato di ritenuta per bambini i-Size. È omologato secondo la Normativa UN N. 129, per l'uso a bordo dei veicoli compatibili i-Size nelle posizioni di seduta indicate dal produttore nel manuale dell'utente del veicolo.
2. In caso di dubbi, consultare il produttore o il rivenditore del dispositivo avanzato di ritenuta per bambini.

Materiali Plastica, metallo, tessuto
N. brevetto In attesa di brevetto

Dubbi sull'installazione



Installazione della base

vedere le figure 1 - 13

1. Fissare le guide ISOFIX ai punti di ancoraggio ISOFIX (vedere il manuale di istruzioni del veicolo). 1 Le guide ISOFIX possono proteggere la superficie del sedile del veicolo ed evitare che si strappi. Possono anche guidare gli attacchi ISOFIX.
2. Aprire la gamba di supporto dal vano. 2
3. Estendere gli attacchi ISOFIX premendo il pulsante di regolazione ISOFIX mentre si tira l'attacco. 3
4. Premere il pulsante di regolazione ISOFIX per regolare gli attacchi ISOFIX. Allineare gli attacchi ISOFIX con le guide ISOFIX, quindi fare clic su entrambi gli attacchi ISOFIX nei punti di ancoraggio ISOFIX. 4

- ! Assicurarsi che entrambi gli attacchi ISOFIX siano saldamente fissati ai punti di ancoraggio ISOFIX del veicolo. Si devono avvertire due clic e il colore degli indicatori su entrambi gli attacchi ISOFIX deve essere completamente verde. **4** -1
- ! Assicurarsi che la base sia installata saldamente tirando entrambi gli attacchi ISOFIX.
- 5. Dopo aver posizionato la base sul sedile del veicolo, estendere la gamba di supporto per poggiarla sul pianale **5**. Quando la gamba di supporto è installata correttamente, il relativo indicatore viene visualizzato in verde. Viene visualizzato in rosso quando non è installata correttamente. **5** -2
- Il supporto presenta varie posizioni. Se l'indicatore della gamba di supporto è rosso significa che la gamba di supporto è in una posizione non corretta.
- ! Assicurarsi che la gamba di supporto sia a contatto con il pianale del veicolo.
- ! Premere il pulsante di regolazione gamba di supporto, quindi accorciarla verso l'alto. **5** -1
- ! Assicurarsi sempre che la gamba di supporto sia a contatto con il pianale del veicolo e rimanga bloccata, indipendentemente dalla presenza o meno di bambini nel dispositivo avanzato di ritenuta per bambini.
- 6. La base completamente montata viene mostrata in **6**.
- ! Gli attacchi ISOFIX devono essere fissati e bloccati sui punti di ancoraggio ISOFIX. **6** -1
- ! La gamba di supporto deve essere installata correttamente con l'indicatore verde. **5** -2
- ! Montare prima il dispositivo avanzato di ritenuta per bambini sul sedile posteriore della vettura e riporre poi il bambino nel dispositivo avanzato di ritenuta per bambini.

7. Spingere verso il basso il dispositivo avanzato di ritenuta per bambini nella base **7**. Se il dispositivo avanzato di ritenuta per bambini è fissato, l'indicatore del dispositivo avanzato di ritenuta per bambini è verde. **8**
- ! Il dispositivo avanzato di ritenuta per bambini può essere installato e rilasciato SOLO in modalità contraria al senso di marcia.
8. Premere il pulsante di rotazione per ruotare al fine di sistemare/ togliere lateralmente il bambino in modo più semplice. **9**
- ! Ruotare il dispositivo avanzato di ritenuta per bambini in posizione contraria al senso di marcia. L'indicatore del dispositivo avanzato di ritenuta per bambini viene visualizzato in verde. **10**
9. Per rilasciare il dispositivo avanzato di ritenuta per bambini, togliere prima il bambino dal dispositivo di ritenuta per bambini. Premere il pulsante di rilascio del dispositivo di ritenuta per bambini **11** -1, quindi sollevarlo **11** -2.
10. Per rimuovere la base dal sedile del veicolo, premere il pulsante di bloccaggio secondario **12** -1, quindi i pulsanti di sgancio ISOFIX **12** -2 sugli attacchi ISOFIX prima di rimuovere la base dal sedile del veicolo. **12**
11. Per il trasporto, premere il pulsante di regolazione ISOFIX e spostare di nuovo gli attacchi ISOFIX nella posizione di conservazione. **13**

Sie haben ein hochwertiges, vollständig zertifiziertes Kinderrückhaltesystem erworben. Dieses Produkt eignet sich für die Verwendung mit einem Kind mit einer Körpergröße und einem Gewicht basierend auf folgenden Angaben:

i-Gemm 3: Körpergröße des Kindes 40 bis 85 cm/ Gewicht des Kindes ≤ 13 kg

i-Jemini: Körpergröße des Kindes 40 bis 85 cm/ Gewicht des Kindes ≤ 13 kg

i-Juva: Körpergröße des Kindes 40 bis 75 cm/ Gewicht des Kindes ≤ 13 kg

i-Snug 2: Körpergröße des Kindes 40 bis 75 cm/ Gewicht des Kindes ≤ 13 kg

i-Harbour: Körpergröße des Kindes 40 bis 105 cm/ Gewicht des Kindes ≤ 18 kg

Sprint: Körpergröße des Kindes 40 bis 75 cm/ Gewicht des Kindes ≤ 13 kg

i-Level Pro: Körpergröße des Kindes 40 bis 87 cm/ Gewicht des Kindes ≤ 13 kg

Bewahren Sie diese Gebrauchsanleitung zum künftigen Nachschlagen auf. Lesen Sie diese Bedienungsanleitung aufmerksam und befolgen Sie die Installationsschritte, da dies die EINZIGE Möglichkeit ist, Ihr Kind vor ernsthaften oder gar tödlichen Verletzungen im Falle eines Unfalls zu schützen und den Komfort Ihres Kindes während der Verwendung dieses Produktes zu gewährleisten.

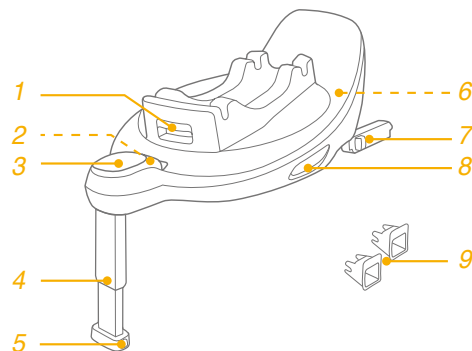
Bitte bewahren Sie die Anleitung bitte in dem rechts abgebildeten Aufbewahrungsfach an der Rückseite der Basis oder im Inneren des Sitzbezugs auf.



Teileliste

Bitte vergewissern Sie sich, dass nichts fehlt. Bitte wenden Sie sich an den Händler, falls etwas fehlen sollte.

- | | |
|----------------------------|---------------------------------------|
| 1 Babyschalen-Drehknopf | 6 Fach für Bedienungsanleitung |
| 2 ISOFIX-Einstellknopf | 7 ISOFIX-Verbinder |
| 3 Anzeige sicherer Nutzung | 8 Kinderrückhaltesystem-Freigabeknopf |
| 4 Standbein | 9 ISOFIX-Führungen |
| 5 Standbein-Einstellknopf | |



WARNUNG

- ! Lesen Sie zur sicheren Benutzung des Produktes **SORGFÄLTIG** die Warnhinweise in der separaten Sicherheitsanleitung.
- ! Für vollständige Informationen und optimalen Schutz bei Verwendung fortschrittlicher Kinderrückhaltesysteme müssen Sie die Bedienungsanleitungen aufmerksam befolgen. Bitte beachten Sie die Bedienungsanleitung von i-Gemm 3 bei Verwendung von i-Gemm 3.
Bitte beachten Sie die Bedienungsanleitung von i-Jemini bei Verwendung von i-Jemini.
Bitte beachten Sie die Bedienungsanleitung von i-Juva bei Verwendung von i-Juva.
Bitte beachten Sie die Bedienungsanleitung von i-Snug 2 bei Verwendung von i-Snug 2.
Bitte beachten Sie die Bedienungsanleitung von i-Harbour bei Verwendung von i-Harbour.
Bitte beachten Sie die Bedienungsanleitung von Sprint bei Verwendung von Sprint.
Bitte beachten Sie die Bedienungsanleitung von i-Level Pro bei Verwendung von i-Level Pro.

Notfall

Bei einem Notfall oder Unfall ist es besonders wichtig, dass bei Ihrem Kind umgehend Erste Hilfe geleistet und es medizinisch versorgt wird.

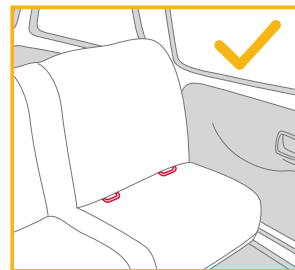
Produktinformationen

Installation mit Basis

1. Dies ist ein verstärktes „i-Size“-Kinderrückhaltesystem. Es ist gemäß UN-Richtlinie Nr. 129 für die Verwendung in „i-Size“-kompatiblen Fahrzeugsitzpositionen zugelassen, wie vom Fahrzeughersteller im Handbuch Ihres Fahrzeugs aufgeführt ist.
2. Bitte wenden Sie sich im Zweifelsfall an den Hersteller oder Händler des verstärkten Kinderrückhaltesystems.

Materialien Kunststoff, Metall, Stoff
Patentnr. Patente angemeldet

Bei der Installation zu beachten



Basis installieren

siehe Abbildungen 1 - 13

1. Bringen Sie die ISOFIX-Führungen an den ISOFIX-Verankerungspunkte des Fahrzeugs an (siehe Fahrzeughandbuch).
1 Die ISOFIX-Führungen können die Oberfläche des Fahrzeugsitzes vor Verschleiß schützen. Sie sind auch eine Führung für die ISOFIX-Befestigungen.
2. Klappen Sie das Standbein aus dem Aufbewahrungsfach auf. 2
3. Ziehen Sie die ISOFIX-Befestigungen aus, indem Sie den ISOFIX-Einstellknopf drücken, während Sie an der Befestigung ziehen. 3
4. Drücken Sie zum Anpassen der ISOFIX-Verbinders den ISOFIX-Freigabeknopf. Richten Sie die ISOFIX-Befestigungen mit den ISOFIX-Führungen aus und rasten Sie beide ISOFIX-Befestigungen in den ISOFIX-Verankerungspunkten ein. 4

- ! Achten Sie darauf, dass beide ISOFIX-Befestigungen gut mit den ISOFIX-Verankerungspunkten des Fahrzeugs verbunden sind. Sie sollten zwei Klickgeräusche hören und die Anzeigen an beiden ISOFIX-Verbindungen sollten vollständig grün sein. **4** -1
- ! Vergewissern Sie sich, dass die Basis sachgemäß installiert ist, indem Sie an beiden ISOFIX-Befestigungen ziehen.
- 5. Ziehen Sie das Standbein bis zum Boden aus, nachdem Sie die Basis auf dem Fahrzeugsitz platziert haben **5**. Wenn das Standbein richtig installiert ist, wird die Standbeinanzeige grün. Rot bedeutet, dass die Installation nicht ordnungsgemäß ausgeführt wurde. **5** -2
Das Standbein hat mehrere Positionen. Wenn die Standbeinanzeige rot ist, befindet sich das Standbein in der falschen Position.
- ! Vergewissern Sie sich, dass das Standbein komplett auf dem Fahrzeugboden aufliegt.
- ! Drücken Sie den Standbein-Einstellknopf zusammen. Verkürzen Sie dann das Standbein, indem Sie es nach oben schieben. **5** -1
- ! Achten Sie immer darauf, dass das Stützbein den Fahrzeugboden berührt und verriegelt bleibt, unabhängig davon, ob sich das Kind im verstärkten Kinderrückhaltesystem befindet.
- 6. Die vollständig montierte Basis wird in **6** gezeigt.
- ! Die ISOFIX-Befestigungen müssen mit den ISOFIX-Verankerungspunkten verbunden und dort eingerastet sein. **6** -1
- ! Das Standbein muss richtig installiert sein, was durch eine grüne Anzeige überprüft werden kann. **5** -2
- ! Installieren Sie das fortschrittliche Kinderrückhaltesystem am Rücksitz eines Fahrzeugs und setzen Sie das Kind dann in das fortschrittliche Kinderrückhaltesystem.
- 7. Drücken Sie das fortschrittliche Kinderrückhaltesystem nach unten auf die Basis **7**. Wenn das fortschrittliche Kinderrückhaltesystem gesichert ist, wird die Anzeige am fortschrittlichen Kinderrückhaltesystem grün. **8**

- ! Das fortschrittliche Kinderrückhaltesystem kann NUR installiert und gelöst werden, wenn es entgegen der Fahrtrichtung ausgerichtet ist.
- 8. Zum Drehen den Drehknopf drücken, damit Sie das Kind leichter seitlich hineinsetzen/herausnehmen können. **9**
- ! Drehen Sie das fortschrittliche Kinderrückhaltesystem so, dass es entgegen hinterer Fahrtrichtung ausgerichtet ist. Die Anzeige am fortschrittlichen Kinderrückhaltesystem wird grün. **10**
- 9. Lösen Sie das fortschrittliche Kinderrückhaltesystem, indem Sie zunächst das Kind aus dem Kinderrückhaltesystem nehmen. Ziehen Sie den Freigabeknopf **11** -1 des Kinderrückhaltesystems zusammen, heben Sie dann das Kinderrückhaltesystem an **11** -2.
- 10. Drücken Sie zum Entfernen der Basis vom Autositz zunächst die zweiten Verschlussknöpfe **12** -1 und drücken Sie dann die ISOFIX-Freigabeknöpfe **12** -2 an den ISOFIX-Verbindern, bevor Sie die Basis vom Autositz entfernen. **12**
- 11. Zum Transportieren den ISOFIX-Einstellknopf drücken und die ISOFIX-Befestigungen zurück in die Aufbewahrungsposition bewegen. **13**

SE Välkommen till Joie™

Du har köpt en högkvalitativ, fullt certifierad säkerhetsbilbarnstol. Den här produkten är lämplig för användning med ditt barn som har längd och vikt baserat på följande:

i-Gemm 3: barnets längd 40 cm-85 cm/barnets vikt ≤ 13 kg

i-Jemini: barnets längd 40 cm-85 cm/barnets vikt ≤ 13 kg

i-Juva: barnets längd 40 cm-75 cm/barnets vikt ≤ 13 kg

i-Snug 2: barnets längd 40 cm-75 cm/barnets vikt ≤ 13 kg

i-Harbour: barnets längd 40 cm-105 cm/barnets vikt ≤ 18 kg

Sprint: barnets längd 40 cm-75 cm/barnets vikt ≤ 13 kg

i-Level Pro: barnets längd 40 cm-87 cm/barnets vikt ≤ 13 kg

Spara denna bruksanvisning för framtida behov. Läs noga igenom denna bruksanvisning och följ installationsstegen eftersom det är det ENDA sättet att skydda ditt barn från allvarliga personskador eller dödsfall vid en eventuell olycka, samt för att göra det bekvämt för ditt barn när den här produkten används.

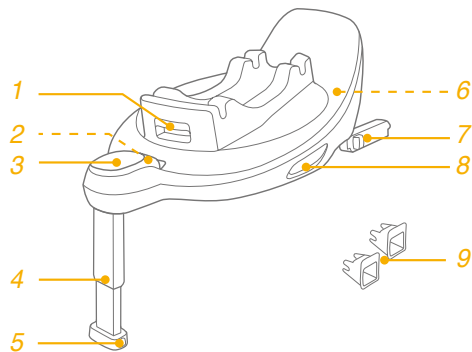
Förvara bruksanvisningen i förvaringsfacket på undersidan av basen enligt bilden, till höger eller inuti sätesöverdraget.



Lista över delar

Se till att det inte saknas några delar. Kontakta återförsäljaren om något saknas.

- | | |
|---|--|
| 1 Roteringsknapp för bilbarnstol för spädbarn | 6 Förvaringsutrymme för bruksanvisning |
| 2 ISOFIX-justeringsknapp | 7 ISOFIX-anslutning |
| 3 Säker att använda-indikator | 8 Frigöringsknapp för bilbarnstol |
| 4 Stödben | 9 ISOFIX-styrskenor |
| 5 Justeringsknapp för stödben | |



VARNING

- ! Läs **NOGGRANT** de varningar som finns i den separata säkerhetsmanualen för att säkerställa säker användning av produkten.
- ! För den fullständiga informationen och erhållandet av det bästa skyddet vid användning av den förstärkta bilbarnstolen måste du följa instruktionerna i deras bruksanvisningar noggrant. Se bruksanvisningen för i-Gemm 3 för information om användningen av i-Gemm 3. Se bruksanvisningen för i-Jemini för information om användningen av i-Jemini. Se bruksanvisningen för i-Juva för information om användningen av i-Juva. Se bruksanvisningen för i-Snug 2 för information om användningen av i-Snug 2. Se bruksanvisningen för i-Harbour för information om användningen av i-Harbour. Se bruksanvisningen för Sprint för information om användningen av Sprint. Se bruksanvisningen för i-Level Pro för information om användningen av i-Level Pro.

Nödfall

Vid nödfall eller olyckor är det mycket viktigt att barnet omedelbart får första hjälpen och medicinsk behandling.

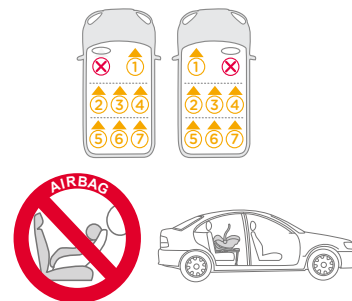
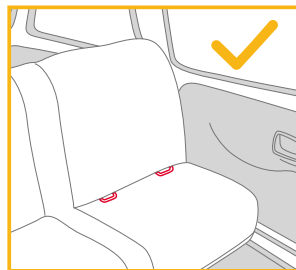
Produktinformation

Installation med bas

1. Den här förbättrade bilbarnstolen är i-Size. Den är godkänd enligt FN:s förordning nr 129, för användning i i-Size kompatibelt fordonssäte, placerad såsom indikeras av fordonstillverkarens bruksanvisning.
2. Vid tveksamheter ska antingen tillverkaren eller återförsäljaren av system för förstärkt bilbarnstol rådfrågas.

Material Plast, metall, tyg
Patentnr. Patentansökan under behandling
45

Angående installation



Basinstallation

se bilder 1 - 13

1. Fäst ISOFIX-styrskenor på fordonets ISOFIX-förankringspunkterna (se fordonets ägarhandbok). 1 ISOFIX-styrskenor kan skydda bilsätets yta från att slitas ut. De kan också styra ISOFIX-anslutningarna.
2. Vik ut stödbenet från förvaringsutrymmet. 2
3. Förläng ISOFIX-anslutningen genom att trycka på ISOFIX-justeringsknappen och samtidigt dra i anslutningen. 3
4. Tryck på ISOFIX-justeringsknappen för att justera ISOFIX-anslutningarna. Rikta in ISOFIX-anslutningarna mot ISOFIX-skenorna och klicka sedan i båda ISOFIX-anslutningarna i ISOFIX-förankringspunkterna. 4

- ! Var noga med att båda ISOFIX-anslutningarna sitter fast ordentligt på fordonets ISOFIX-förankringspunkter. Det ska uppstå två hörbara klick och indikatorernas färger på båda ISOFIX-kontakterna ska vara helt gröna. **4** -1
- ! Kontrollera att basen sitter fast installerad genom att dra i båda ISOFIX-anslutningarna.
- 5. Efter att basen placerats på fordonssätet, förläng stödbenet till golvet **5**. När stödbenet är installerat korrekt blir indikatorn för stödben grönt. Vid felaktig montering blir den röd. **5** -2
Stödbenet har flera lägen. När stödbenets indikator visar rött, innebär detta att stödbenet är i fel läge.
- ! Kontrollera att stödbenet är helt i kontakt med fordonets golv.
- ! Kläm på stödbenet justeringsknapp och förkorta stödbenet uppåt. **5** -1
- ! Var alltid noga med att stödbenet har kontakt med fordonets golv och är hålls låst, oavsett huruvida det finns ett barn i den förstärkta bilstolen.
- 6. Den komplett monterade basen visas i Fig. **6**.
- ! ISOFIX-anslutningarna måste fästas och låsas på ISOFIX-förankringspunkterna. **6** -1
- ! Stödbenet måste vara installerat korrekt med grönt indikator. **5** -2
- ! Installera den förstärkta bilbarnstolen i baksätet och placera sedan barnet i den förstärkta bilbarnstolen.
- 7. Tryck ned den förstärkta bilbarnstolen på basen **7**. Om den förstärkta barnbilstolen är säker blir den förstärkta barnbilstolens indikator grönt. **6**
- ! Den förstärkta bilbarnstolen kan BARA installeras och frisläppas i det bakåtvända läget.
- 8. Tryck på roteringsknappen för att rotera så att det blir enklare att sätta i/ta ut barnet. **9**

- ! Roter den förstärkta bilbarnstolen till den bakåtvända positionen. Den förstärkta bilbarnstolens indikator blir grönt. **10**
- 9. Frigör den förstärkta bilbarnstolen genom att först ta ut barnet ur den förstärkta bilbarnstolen. Dra i den förstärkta bilbarnstolens frigöringsknapp **11** -1 och lyft sedan upp den förstärkta bilbarnstolen **11** -2.
- 10. Ta bort basen från fordonssätet genom att först trycka på de sekundära låsknapparna **12** -1 och sedan trycka på ISOFIX-frikopplingsknapparna **12** -2 på ISOFIX-anslutningarna innan basen tas bort från fordonssätet. **12**
- 11. Vid transport ska ISOFIX-justeringsknappen tryckas in och ISOFIX-anslutningarna ska flyttas tillbaka in i förvaringsläge. **13**

Αγοράσατε ένα υψηλής ποιότητας, πλήρως πιστοποιημένο παιδικό κάθισμα ασφαλείας. Αυτό το προϊόν είναι κατάλληλο για χρήση από παιδιά με ύψος και βάρος με βάση τα ακόλουθα:

i-Genm 3: ύψος παιδιού 40 - 85εκ./ βάρος παιδιού≤13kg
 i-Jemini: ύψος παιδιού 40 - 85εκ./ βάρος παιδιού≤13kg
 i-Junia: Ύψος παιδιού 40 - 75εκ./βάρος παιδιού≤13kg
 i-Slug 2: Ύψος παιδιού 40-75εκ./ βάρος παιδιού ≤13kg
 i-Harbour: Ύψος παιδιού 40-105εκ./ βάρος παιδιού ≤18kg
 Sprint: Ύψος παιδιού 40-75εκ./ βάρος παιδιού ≤13kg
 i-Level Pro: Ύψος παιδιού 40 - 87 εκ./βάρος παιδιού≤13 κιλά

Φυλάξτε αυτό το εγχειρίδιο οδηγιών για μελλοντική χρήση. Διαβάστε προσεκτικά το παρόν εγχειρίδιο οδηγιών και ακολουθήστε τα βήματα εγκατάστασης, διότι αυτός είναι ο ΜΟΝΟΣ τρόπος για να προστατεύσετε το παιδί σας από σοβαρό τραυματισμό ή θάνατο σε περίπτωση ατυχήματος και για να παρέχετε άνεση στο παιδί σας ενώ χρησιμοποιείτε αυτό το προϊόν.

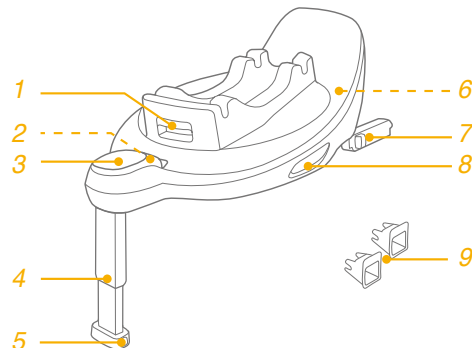
Φυλάξτε το εγχειρίδιο οδηγιών στον αποθηκευτικό θάλαμο στο πίσω μέρος της βάσης, όπως φαίνεται στη δεξιά εικόνα, ή στο εσωτερικό των καλυμμάτων του καθίσματος.



Κατάλογος εξαρτημάτων

Βεβαιωθείτε ότι δεν λείπουν εξαρτήματα. Επικοινωνήστε με το κατάστημα πώλησης σε περίπτωση που λείπει κάτι.

- | | |
|-----------------------------------|---|
| 1 Κουμπί περιστροφής πορτ μπεμπέ | 6 Αποθηκευτικός θάλαμος εγχειριδίου οδηγιών |
| 2 Κουμπί ρύθμισης ISOFIX | 7 Σύνδεσμος ISOFIX |
| 3 Ένδειξη ασφαλούς χρήσης | 8 Κουμπί αποδέσμευσης παιδικού καθίσματος ασφαλείας |
| 4 Σκέλος φορτίου | 9 Οδηγοί ISOFIX |
| 5 Κουμπί ρύθμισης σκέλους φορτίου | |



ΠΡΟΕΙΔΟΠΟΙΗΣΗ

- ! **ΔΙΑΒΑΣΤΕ ΠΡΟΣΕΚΤΙΚΑ** τις προειδοποιήσεις που παρέχονται στο ξεχωριστό Εγχειρίδιο ασφαλείας για να διασφαλίσετε την ασφαλή χρήση του προϊόντος.
- ! Για την πλήρη ενημέρωση και την καλύτερη δυνατή προστασία κατά τη χρήση των ενισχυμένων παιδικών καθισμάτων ασφαλείας, θα πρέπει να ακολουθείτε προσεκτικά τα εγχειρίδια οδηγιών χρήσης τους:
 - Για τη χρήση του i-Gemm 3, ανατρέξτε στο εγχειρίδιο οδηγιών χρήσης του i-Gemm 3.
 - Για τη χρήση του i-Jemini, ανατρέξτε στο εγχειρίδιο οδηγιών χρήσης του i-Jemini.
 - Για τη χρήση του i-Junva, ανατρέξτε στο εγχειρίδιο οδηγιών χρήσης του i-Junva.
 - Για τη χρήση του i-Snug 2, ανατρέξτε στο εγχειρίδιο οδηγιών χρήσης του i-Snug 2.
 - Για τη χρήση του i-Harbour, ανατρέξτε στο εγχειρίδιο οδηγιών χρήσης του i-Harbour.
 - Για τη χρήση του Sprint, ανατρέξτε στο εγχειρίδιο οδηγιών χρήσης του Sprint.
 - Για τη χρήση του i-Level Pro, ανατρέξτε στο εγχειρίδιο οδηγιών χρήσης του i-Level Pro.

Έκτακτη ανάγκη

Σε περίπτωση έκτακτης ανάγκης ή ατυχήματος, η παροχή των πρώτων βοηθειών στο παιδί σας και η άμεση αναζήτηση ιατρικής περιθάλψης αποτελούν επιτακτική ανάγκη.

Πληροφορίες προϊόντος

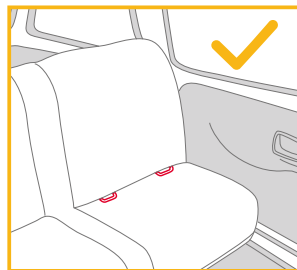
Εγκατάσταση με τη βάση

1. Το συγκεκριμένο αποτελεί Ενισχυμένο Παιδικό Κάθισμα Ασφαλείας i-Size. Έχει εγκριθεί σύμφωνα με τον Κανονισμό UN 129, για χρήση σε θέσεις καθίσματος οχημάτων συμβατές με i-Size, όπως υποδηλώνεται από τους κατασκευαστές του οχήματος στο εγχειρίδιο χρήστη του οχήματος.
2. Σε περίπτωση αμφιβολίας, συμβουλευτείτε τον κατασκευαστή του παιδικού καθίσματος ασφαλείας ή τον λιανοπωλητή.

Υλικά
Αριθμός ευρεσιτεχνίας

Πλαστικά, μέταλλο, υφάσματα
Διπλώματα ευρεσιτεχνίας σε εκκρεμότητα

Σημεία προσοχής κατά την εγκατάσταση



Εγκατάσταση βάσης

Δείτε τις εικόνες 1 - 13

1. Προσαρτήστε τους οδηγούς ISOFIX στις μπάρες αγκύρωσης ISOFIX του οχήματος (ανατρέξτε στο εγχειρίδιο χρήσης του οχήματος). 1 Οι οδηγοί ISOFIX μπορούν να προστατεύσουν την επιφάνεια του καθίσματος του οχήματος από σχισίματα. Μπορούν επίσης να καθοδηγήσουν τους συνδέσμους ISOFIX.
2. Ξεδιπλώστε το σκέλος φορτίου από το θάλαμο αποθήκευσης. 2
3. Επεκτείνετε τους συνδέσμους ISOFIX πιέζοντας το κουμπί ρύθμισης ISOFIX και τραβώντας ταυτόχρονα τον σύνδεσμο. 3
4. Πιέστε το κουμπί ρύθμισης του συστήματος ISOFIX για να ρυθμίσετε τους συνδέσμους ISOFIX. Ευθυγραμμίστε τους συνδέσμους ISOFIX με τους οδηγούς ISOFIX και στη συνέχεια κουμπώστε και τους δυο συνδέσμους ISOFIX στα σημεία αγκύρωσης ISOFIX. 4

! Βεβαιωθείτε ότι αμφότεροι οι σύνδεσμοι ISOFIX έχουν προσαρτηθεί σωστά στα σημεία αγκύρωσης ISOFIX. Πρέπει να ακουστούν δύο ήχοι κλικ και τα χρώματα των δεικτών στους δύο συνδέσμους ISOFIX πρέπει να είναι τελείως πράσινα. **4** -1

! Ελέγξτε για να βεβαιωθείτε ότι η βάση έχει εγκατασταθεί με ασφάλεια, τραβώντας πάνω και τους δύο συνδέσμους ISOFIX.

5. Αφού τοποθετήσετε τη βάση στο κάθισμα του οχήματος, επεκτείνετε το σκέλος φορτίου στο δάπεδο **5**. Όταν το σκέλος φορτίου έχει εγκατασταθεί σωστά, ο δείκτης σκέλους φορτίου είναι πράσινος. Εάν έχει εγκατασταθεί λανθασμένα, ο δείκτης είναι κόκκινος. **5** -2

Το σκέλος φορτίου έχει πολλές θέσεις. Όταν ο δείκτης του σκέλους φορτίου δείχνει κόκκινο, αυτό σημαίνει πως το σκέλος φορτίου βρίσκεται σε λάθος θέση.

! Βεβαιωθείτε ότι το σκέλος φορτίου έρχεται σε πλήρη επαφή με το δάπεδο του οχήματος.

! Πιέστε το κουμπί ρύθμισης σκέλους φορτίου, στη συνέχεια συμπύξτε το σκέλος φορτίου προς τα πάνω. **5** -1

! Πρέπει πάντα να βεβαιώνετε ότι το σκέλος φορτίου βρίσκεται σε επαφή με το δάπεδο του οχήματος και παραμένει ασφαλισμένο, ανεξάρτητα από το εάν κάθεται παιδί στο κάθισμα ασφαλείας ή όχι.

6. Η πλήρως συναρμολογημένη βάση εμφανίζεται στην Εικ. **6**.

! Οι σύνδεσμοι ISOFIX πρέπει να έχουν προσαρτηθεί και ασφαλίσει στα σημεία αγκύρωσης ISOFIX. **6** -1

! Το σκέλος φορτίου πρέπει να εγκατασταθεί σωστά με τον πράσινο δείκτη. **5** -2

! Εγκαταστήστε το κάθισμα ασφαλείας στο πίσω κάθισμα του οχήματος και έπειτα τοποθετήστε το παιδί στο παιδικό κάθισμα ασφαλείας.

7. Πιέστε το ενισχυμένο παιδικό κάθισμα ασφαλείας στη βάση **7**. Εάν το παιδικό κάθισμα ασφαλείας είναι ασφαλές, ο δείκτης ασφάλισης του παιδικού καθίσματος ασφαλείας φαίνεται πράσινος. **8**

! Το ενισχυμένο παιδικό κάθισμα ασφαλείας μπορεί να εγκατασταθεί και να αφαιρεθεί ΜΟΝΟ όταν είναι στραμμένο προς τα πίσω.

8. Πατήστε το περιστρεφόμενο κουμπί για περιστροφή για ευκολότερη πλευρική τοποθέτηση/απομάκρυνση του παιδιού. **9**

! Περιστρέψτε το παιδικό κάθισμα ασφαλείας στη θέση όπου είναι στραμμένο προς τα πίσω. Η ένδειξη στο παιδικό κάθισμα ασφαλείας γίνεται πράσινη. **10**

9. Για να αποδεσμεύσετε το ενισχυμένο παιδικό κάθισμα ασφαλείας, βγάλτε πρώτα το παιδί από το κάθισμα. Πιέστε το κουμπί αποδέσμευσης του καθίσματος **11** -1 και, στη συνέχεια, ανασηκώστε το κάθισμα ασφαλείας **11** -2.

10. Για να αφαιρέσετε τη βάση, πιέστε πρώτα τα βοηθητικά κουμπιά κλειδώματος **12** -1 και, στη συνέχεια, τα κουμπιά αποδέσμευσης ISOFIX **12** -2 στους συνδέσμους ISOFIX προτού αφαιρέσετε τη βάση από το κάθισμα του οχήματος. **12**

11. Για εύκολη μεταφορά, πιέστε το κουμπί ρύθμισης του συστήματος ISOFIX και μετακινήστε τους συνδέσμους ISOFIX στη θέση αποθήκευσης. **13**

Właśnie zakupiłeś wysokiej jakości, w pełni certyfikowany dziecięcą fotelik samochodowy. Ten produkt jest odpowiedni do używania dla dziecka o następującym wzroście i wadze:

i-Gemm 3: wzrost dziecka 40cm - 85cm/ waga dziecka \leq 13kg
 i-Jemini: wzrost dziecka 40cm - 85cm/ waga dziecka \leq 13kg
 i-Juva:: wzrost dziecka 40cm - 75cm/ waga dziecka \leq 13kg
 i-Snug 2: wzrost dziecka 40cm - 75cm/ waga dziecka \leq 13kg
 i-Harbour: wzrost dziecka 40cm - 105cm/ waga dziecka \leq 18kg
 Sprint: wzrost dziecka 40cm - 75cm/ waga dziecka \leq 13kg
 i-Level Pro: wzrost dziecka 40cm - 87cm/ waga dziecka \leq 13kg

Instrukcję należy zachować do wykorzystania w przyszłości. Należy uważnie przeczytać tę Instrukcję obsługi i zastosować się do czynności instalacji, ponieważ TYLKO w ten sposób można ochronić swoje dziecko przed poważnymi obrażeniami lub śmiercią w razie wypadku i zapewnić wygodę dla dziecka podczas używania tego produktu.

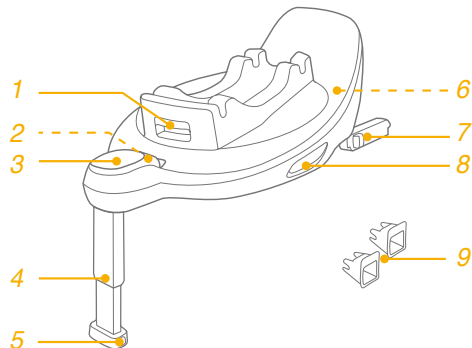
Instrukcję obsługi należy zachować we wnęce do przechowywania z tyłu bazy, jak na ilustracji z prawej strony lub wewnątrz pokrowców siedzenia.



Lista części

Upewnij się, że nie brakuje żadnych części. Jeśli czegoś brakuje, skontaktuj się ze sprzedawcą.

- | | | | |
|---|---|---|--|
| 1 | Przycisk obrotu nosidła dla niemowląt | 6 | Wnęka do przechowywania instrukcji |
| 2 | Przycisk regulacji ISOFIX | 7 | Złącze ISOFIX |
| 3 | Wskaźnik bezpiecznego używania | 8 | Przycisk zwalniania fotelika dla dziecka |
| 4 | Wspornik obciążenia | 9 | Prowadnice ISOFIX |
| 5 | Przycisk regulacji wspornika obciążenia | | |



OSTRZEŻENIE

- ! Należy **UWAŻNIE** przeczytać ostrzeżenia podane w osobnej Instrukcji bezpieczeństwa, aby zapewnić bezpieczne używanie produktu.
- ! W celu uzyskania pełnej informacji i najlepszego zabezpieczenia używania podwyższonych fotelików samochodowych dla dziecka, należy się uważnie zastosować do ich instrukcji obsługi:
Sprawdź instrukcję obsługi i-Gemm 3 w celu używania i-Gemm 3.
Sprawdź instrukcję obsługi i-Jemini w celu używania i-Jemini.
Sprawdź instrukcję obsługi i-Juva w celu używania i-Juva.
Sprawdź instrukcję obsługi i-Snug 2 w celu używania i-Snug 2.
Sprawdź instrukcję obsługi i-Harbour w celu używania i-Harbour.
Sprawdź instrukcję obsługi Sprint w celu używania Sprint.
Sprawdź instrukcję obsługi i-Level Pro w celu używania i-Level Pro.

Sytuacja zagrożenia

W sytuacji zagrożenia lub po wypadku najważniejsze jest, aby udzielić dziecku pierwszej pomocy i jak najszybciej poddać je konsultacji lekarskiej.

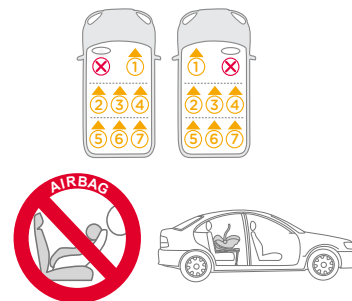
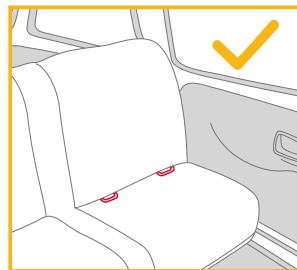
Informacje o produkcie

Montaż z podstawą

1. To jest podwyższony fotelik samochodowy zgodny z systemem i-Size. Posiada on aprobatę zgodności z przepisami UN nr 129, do używania w pozycjach siedzenia pojazdu zgodnych z i-Size, według wskazania przez producentów pojazdów w podręczniku użytkownika pojazdu.
2. W przypadku wątpliwości, należy się skontaktować z producentem podwyższonego fotelika samochodowego dla dziecka lub sprzedawcą.

Materiały Tworzywa sztuczne, metal, tkaniny
Nr patentu Patent zgłoszony

Uwagi dotyczące montażu



Instalacja podstawy

Patrz ilustracje 1 - 13

1. Przymocuj prowadnice ISOFIX do punktów kotwiących ISOFIX pojazdu (sprawdź podręcznik właściciela pojazdu). 1 Prowadnice ISOFIX mogą zabezpieczyć powierzchnie siedzenia pojazdu przed wytarciem. Mogą one także prowadzić złącza ISOFIX.
2. Rozłóż wspornik obciążenia schowany we wnęce do przechowywania. 2
3. Wsuń złącza ISOFIX poprzez naciśnięcie przycisku zwalniania, jednocześnie pociągając złącze. 3
4. Naciśnij przycisk regulatora mocowania ISOFIX, aby wyregulować złącza ISOFIX. Umieść w linii zaczepy ISOFIX oraz wkładki pilotujące, a następnie wepnij zaczepy ISOFIX w punkty mocowania ISOFIX w samochodzie. 4

! Upewnij się, że obydwa złącza ISOFIX są pewnie przymocowane do punktów kotwiących ISOFIX pojazdu. Powinny być słyszane dwa kliknięcia, a kolor wskaźników na obu złączach ISOFIX powinien być całkowicie zielony. **4 -1**

! Sprawdź, czy podstawa jest bezpiecznie zainstalowana, pociągając za obydwa złącza ISOFIX.

5. Po umieszczeniu podstawy na siedzeniu pojazdu, wysuń wspornik obciążenia do podłogi **5**. Gdy wspornik obciążenia nie jest zainstalowany prawidłowo, wskaźnik wspornika obciążenia będzie miał kolor zielony. Czerwony kolor będzie oznaczał nieprawidłową instalację. **5 -2**

Noga stabilizująca posiada kilka poziomów regulacji. Gdy wskaźnik wspornika obciążenia pokazuje czerwony kolor, oznacza to, że wspornik obciążenia znajduje się w nieprawidłowej pozycji.

! Upewnij się, że wspornik obciążenia całkowicie dochodzi do panelu podłogi pojazdu.

! Aby skrócić nogę, naciśnij przycisk regulacji nogi i pociągnij ją do góry. **5 -1**

! Zawsze należy się upewnić, że noga obciążenia styka się z podłogą pojazdu i pozostaje zablokowana, niezależnie od tego, czy w wzmocnionym foteliku dziecięcym znajduje się dziecko, czy nie.

6. Całkowicie zmontowana podstawa jest pokazana jako **6**.

! Złącza ISOFIX muszą być podłączone i zablokowane w punktach kotwiących ISOFIX. **6 -1**

! Wspornik obciążenia musi być zamontowany prawidłowo ze wskaźnikiem w kolorze zielonym. **5 -2**

! Zainstaluj podwyższony dziecięcy fotelik samochodowy na tylnym siedzeniu pojazdu, a następnie umieść dziecko w podwyższonym foteliku samochodowym.

7. Popchnij podwyższony fotelik dla dziecka w dół na podstawę **7**. Jeśli podwyższony fotelik dla dziecka jest zabezpieczony, wskaźnik podwyższonego fotelika dla dziecka pokaże kolor zielony. **8**

! Podwyższony fotelik dla dziecka można instalować i zwalniać WYŁĄCZNIE w trybie skierowania do tyłu.

8. Naciśnij przycisk obrotu, aby obrócić fotelik w celu łatwiejszego włożenia/wyjęcia dziecka z boku. **9**

! Obróć podwyższony fotelik dla dziecka do pozycji skierowania tyłem do kierunku jazdy. Wskaźnik podwyższonego fotelika dla dziecka będzie miał kolor zielony. **10**

9. W celu zwolnienia podwyższonego fotelika dla dziecka, najpierw wyjmij dziecko z fotelika. Ściśnij przycisk zwalniania fotelika dla dziecka **11 -1**, a następnie unieś fotelik dla dziecka w górę **11 -2**.

10. W celu zdjęcia podstawy z siedzenia pojazdu, przed zdjęciem podstawy z siedzenia pojazdu, naciśnij najpierw przyciski drugiej blokady **12 -1**, a następnie naciśnij przyciski zwalniania ISOFIX **12 -2** na złączach ISOFIX. **12**

11. W celu przeniesienia, naciśnij przycisk regulacji ISOFIX i przesuń złącza ISOFIX do tyłu do pozycji przechowywania. **13**

Zakoupili jste vysoce kvalitní a plně certifikované dětské zádržné zařízení. Tento produkt je vhodný pro následující výšku a hmotnost vašeho dítěte:

i-Gemm 3: výška dítěte 40 cm - 85 cm/ hmotnost dítěte ≤ 13 kg
 i-Jemini: výška dítěte 40 cm - 85 cm/ hmotnost dítěte ≤ 13 kg
 i-Juva: výška dítěte 40 cm - 75 cm/ hmotnost dítěte ≤ 13 kg
 i-Snug 2: výška dítěte 40 cm - 75 cm/ hmotnost dítěte ≤ 13 kg
 i-Harbour: výška dítěte 40 cm - 105 cm/ hmotnost dítěte ≤ 18 kg
 Sprint: výška dítěte 40 cm - 75 cm/ hmotnost dítěte ≤ 13 kg
 i-Level Pro: výška dítěte 40 cm - 87 cm/ hmotnost dítěte ≤ 13 kg

Uchovejte tento návod pro budoucí použití! Pečlivě si přečtěte tento návod k použití a postupujte přesně dle instrukcí zde uvedených, neboť toto je ten JEDINÝ způsob, jak ochránit vaše dítě před vážným zraněním nebo smrtí v případě nehody. Zároveň mu dodržováním postupu uvedenému v tomto návodu zajistíte maximální komfort při používání tohoto produktu.

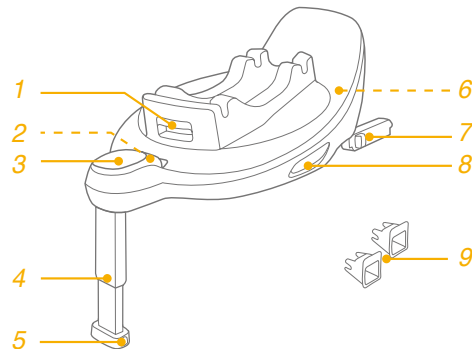
Tento návod uchovávejte v přihrádce na zadní straně základny podle obrázku vpravo nebo pod polstry sedačky.



Seznam dílů

Zkontrolujte, že žádná část nechybí. V případě, že některá část chybí, kontaktujte prodejce.

- | | | | |
|---|--|---|--|
| 1 | Otočný knoflík nosítka pro novorozence | 6 | Přihrádka na návod |
| 2 | Tlačítko nastavení ISOFIX | 7 | Konektor ISOFIX |
| 3 | Indikátor bezpečného používání | 8 | Indikátor odjištěné dětské autosedačky |
| 4 | Opěrná noha | 9 | Vodítka ISOFIX |
| 5 | Tlačítko nastavení opěrné nohy | | |



VAROVÁNÍ

- ! **POZORNĚ si přečtěte varování uvedená v samostatném Bezpečnostním návodu, aby bylo zajištěno bezpečné používání tohoto produktu.**
- ! Úplné informace a pokyny pro optimální ochranu při používání vylepšených dětských autosedaček najdete v příslušných návodech na použití:
V případě produktu i-Gemm 3 postupujte podle návodu k použití i-Gemm 3.
V případě produktu i-Jemini postupujte podle návodu k použití i-Jemini.
V případě produktu i-Juva postupujte podle návodu k použití i-Juva.
V případě produktu i-Snug 2 postupujte podle návodu k použití i-Snug 2.
V případě produktu i-Harbour postupujte podle návodu k použití i-Harbour.
V případě produktu Sprint postupujte podle návodu k použití Sprint.
V případě produktu i-Level Pro postupujte podle návodu k použití i-Level Pro.

Stav nouze

V případě ohrožení nebo úrazu je nejdůležitější poskytnout vašemu dítěti okamžitě ošetření a následnou lékařskou pomoc.

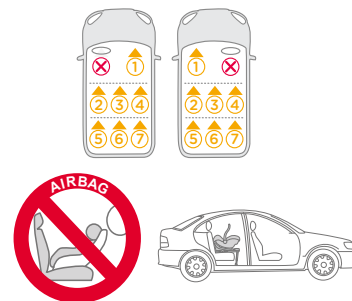
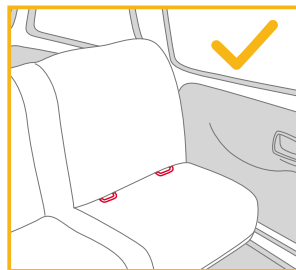
Informace o produktu

Instalace se základnou

1. Toto je vylepšená dětská autosedačka i-Size. Byla schválena v souladu s předpisem UN č. 129 pro používání na místech k sezení vozu, která jsou kompatibilní se standardem i-Size, jak je uvedeno výrobcem vozu v návodu na použití vozu.
2. Pokud si nebudete jisti, obraťte se na výrobce nebo prodejce této vylepšené dětské autosedačky.

Materiály Plasty, kov, textilie
Č. patentu Čeká na udělení patentu

Dbejte při instalaci



Instalace základny

viz obrázky 1 - 13

1. Připevněte vodítka ISOFIX k ukotvovacím bodům ISOFIX ve voze (viz návod k používání vozu). 1 Vodítka ISOFIX chrání potah sedadel před potrháním. Rovněž mohou vést konektory ISOFIX.
 2. Vyklopte opěrnou nohu z úložného prostoru. 2
 3. Stiskněte tlačítko nastavení ISOFIX a zároveň vytáhněte konektory ISOFIX. 3
 4. Stiskněte tlačítko nastavovací ISOFIX a nastavte konektory ISOFIX. Zorientujte konektory ISOFIX s vodítky ISOFIX a potom zacvakněte oba konektory ISOFIX do kotvicích bodů ISOFIX. 4
- ! Ujistěte se, že jsou oba konektory ISOFIX pevně uchyceny k příslušným ukotvovacím bodům ISOFIX. Při správném uchycení se

musí ozvat dvě cvaknutí a indikátory na obou konektorech ISOFIX musí být zcela zelené. 4 -1

- ! Zatažením za oba konektory ISOFIX zkontrolujte, zda je základna řádně nainstalována.
- 5. Umístěte základnu na sedadlo vozidla a vysuňte opěrnou nohu k podlaze 5. Když je indikátor opěrné nohy zelený, znamená to, že opěrná noha je nainstalována správně. Červená znamená, že není nainstalována správně. 5 -2

Opěrná noha má několik pozic. Když je indikátor opěrné nohy červený, znamená to, že se opěrná noha nachází v nesprávné pozici.

- ! Opěrná noha musí být v plném kontaktu v podlahou vozidla.
- ! Stiskněte uvolňovací tlačítko opěrné nohy a potom nohu zkrátte směrem nahoru. 5 -1
- ! Zajistěte, aby se opěrná noha vždy dotýkala podlahy vozu a zůstala zajištěná bez ohledu na to, že se ve vylepšené dětské autosedačce nachází dítě či nikoli.
- 6. Zcela sestavená základna je zobrazena jako 6.
- ! Konektory ISOFIX musí být připevněny a zajištěny na kotvicích bodech ISOFIX. 6 -1
- ! Opěrná noha musí být nainstalována správně se zeleným indikátorem. 5 -2
- ! Nainstalujte vylepšenou dětskou autosedačku na zadní sedadlo vozu a poté usadte dítě do autosedačky.
- 7. Zatlačte vylepšenou dětskou autosedačku do základny 7. Pokud je vylepšená autosedačka bezpečně nainstalována, indikátor zajištěné autosedačky bude zelený. 8
- ! Tyto vylepšenou dětskou autosedačku lze instalovat a sejmut POUZE v režimu proti směru jízdy.
- 8. Stisknutím otočného tlačítka zaměňte stranu pro snazší vkládání/ vyjímání dítěte. 9

- ! Otočte vylepšenou dětskou autosedačku do polohy proti směru jízdy. Indikátor vylepšené dětské autosedačky má nyní zelenou barvu. 10
- 9. Chcete-li vylepšenou dětskou autosedačku sejmut, nejdříve vyjměte dítě ze sedačky. Zatáhněte za indikátor odjištěné dětské autosedačky 11 -1 a potom zvedněte autosedačku nahoru 11 -2.
- 10. Chcete-li vyjmout základnu ze sedadla vozu, nejdříve stiskněte tlačítka sekundárních zámků 12 -1 a potom uvolňovací tlačítka ISOFIX 12 -2 na konektorech ISOFIX. Potom vyjměte základnu ze sedadla vozu. 12
- 11. Pro převážení stiskněte tlačítko nastavení ISOFIX a zasuňte konektory ISOFIX do úložné polohy. 13

Zakúpili ste si vysokokvalitnú, plne certifikovanú detskú autosedačku. Tento výrobok je vhodný pre dieťa s výškou a hmotnosťou zodpovedajúcou nasledujúcemu:

i-Gemm 3: výška dieťaťa 40 - 85 cm/hmotnosť dieťaťa ≤ 13 kg.
 i-Jemini: výška dieťaťa 40 - 85 cm/hmotnosť dieťaťa ≤ 13 kg.
 i-Juva: výška dieťaťa 40 - 75 cm/hmotnosť dieťaťa ≤ 13 kg.
 i-Snug 2: výška dieťaťa 40 - 75 cm/hmotnosť dieťaťa ≤ 13 kg.
 i-Harbour: výška dieťaťa 40 - 105 cm/hmotnosť dieťaťa ≤ 18 kg.
 Sprint: výška dieťaťa 40 - 75 cm/hmotnosť dieťaťa ≤ 13 kg.
 i-Level Pro: výška dieťaťa 40 - 87cm/hmotnosť dieťaťa ≤ 13 kg

Tento návod na použitie uložte pre budúce použitie. Pozorne si prečítajte tento návod na použitie a postupujte podľa krokov na inštaláciu, pretože toto je JEDINÝ spôsob, ako ochrániť vaše dieťa pred vážnym zranením alebo smrťou v prípade nehody a poskytnúť vášmu dieťaťu pohodlie pri používaní tohto výrobku.

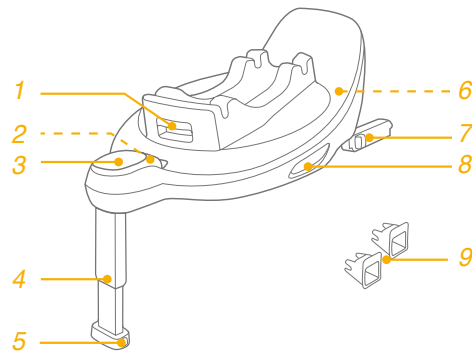
Návod na použitie odložte v úložnom priestore na zadnej strane základne, ako je zobrazované na obrázku vpravo, alebo vnútri potahov sedačky.



Zoznam jednotlivých častí

Uistite sa, že nechýbajú žiadne časti. Ak niečo chýba, obráťte sa na predajcu.

- | | | | |
|---|-------------------------------------|---|--|
| 1 | Tlačidlo otáčania detskej sedačky | 6 | Úložný priestor na Návod na použitie |
| 2 | Nastavovacie tlačidlo ISOFIX | 7 | Prípojka ISOFIX |
| 3 | Indikátor bezpečného používania | 8 | Uvoľňovacie tlačidlo detskej autosedačky |
| 4 | Oporná noha | 9 | Vodiace prvky ISOFIX |
| 5 | Tlačidlo na nastavenie opornej nohy | | |



VÝSTRAHA

- ! **POZORNE si prečítajte upozornenia uvedené v samostatnej Bezpečnostnej príručke, aby ste zaistili bezpečné používanie výrobku.**
- ! Pre úplné informácie a čo najlepšiu ochranu pri používaní zosilnených detských autosedačiek musíte dôsledne dodržiavať ich návody na použitie:
Informácie o používaní výrobku i-Gemm 3 nájdete v návode na použitie i-Gemm 3.
Informácie o používaní výrobku i-Jemini nájdete v návode na použitie i-Jemini.
Informácie o používaní výrobku i-Juva nájdete v návode na použitie i-Juva.
Informácie o používaní výrobku i-Snug 2 nájdete v návode na použitie i-Snug 2.
Informácie o používaní výrobku i-Harbour nájdete v návode na použitie i-Harbour.
Informácie o používaní výrobku Sprint nájdete v návode na použitie Sprint.
Informácie o používaní výrobku i-Level Pro nájdete v návode na použitie i-Level Pro.

Núdzová situácia

V prípade núdzovej situácie alebo nehody je najdôležitejšie, aby bolo o vaše dieťa ihneď postarané v rámci prvej pomoci a lekárskeho ošetrovania.

Informácie o výrobku

Inštalácia so základňou

1. Toto je Zosilnený detský zadržiavací systém i-Size. Je schválený podľa Predpisu OSN č. 129 na použitie v sedadle na sedenie pre vozidlá kompatibilné so systémom i-Size podľa toho, ako uvádzajú výrobcovia vozidiel v príručke používateľa vozidla.
2. V prípade pochybností sa obráťte na výrobcu zdokonaleného detského zadržiavacieho systému alebo predajcu.

Materiály

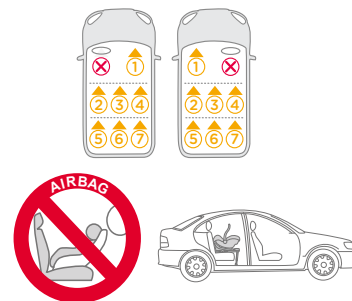
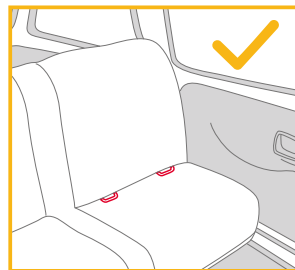
Plast, kov, textil

Patent č.

Patentová prihláška sa prerokúva

69

Pokyny týkajúce sa inštalácie



Inštalácia základne

pozrite si obrázky 1 - 13

1. Pripojte vodiace prvky ISOFIX ku kotevným bodom ISOFIX vozidla (pozrite si návod na obsluhu vozidla). 1 Vodiace prvky ISOFIX môžu ochrániť povrch sedadla vozidla pred roztrhnutím. Môžu tiež viesť prípojky ISOFIX.
2. Rozložte opornú nohu z úložného priestoru. 2
3. Roztiahnite prípojky ISOFIX stlačením nastavovacieho tlačidla ISOFIX a súčasným potiahnutím za prípojku. 3
4. Stlačením nastavovacieho tlačidla ISOFIX nastavte prípojky ISOFIX. Zarovnajtie prípojky ISOFIX s vodiacimi prvkami ISOFIX a potom zacvaknite obe prípojky ISOFIX do kotevných bodov ISOFIX. 4

! Skontrolujte, či sú obe prípojky ISOFIX pevne pripojené ku kotevným bodom ISOFIX vozidla. Musia sa ozvať dve cvaknutia a farba indikátorov na oboch prípojkách ISOFIX musí byť úplne zelená. 4 -1

! Skontrolujte, či je základňa bezpečne nainštalovaná potiahnutím oboch prípojek ISOFIX.

5. Po umiestnení základne na sedadlo vozidla vytiahnite opornú nohu smerom nadol na podlahu. 5 Ak bude oporná noha nainštalovaná správne, indikátor opornej nohy zobrazí zelenú farbu. Pri nesprávnej inštalácii sa zobrazí červená farba. 5 -2

Oporná noha má viac polôh. Keď indikátor opornej nohy zobrazí červenú farbu, znamená to, že je oporná noha v nesprávnej polohe.

! Skontrolujte, či je oporná noha v plnom kontakte s podlahovým panelom vozidla.

! Stisnite nastavovacie tlačidlo opornej nohy a potom skráťte opornú nohu smerom nahor. 5 -1

! Vždy skontrolujte, či je oporná noha v kontakte s podlahou vozidla a či zostáva zablokovaná bez ohľadu na to, či je dieťa v zosilnenom detskom zadržiavacom systéme alebo nie.

6. Úplne zostavená základňa je zobrazená na obrázku 6.

! Prípojky ISOFIX musia byť pripojené a zaistené na kotevných bodoch ISOFIX. 6 -1

! Oporná noha musí byť správne nainštalovaná so zelenou farbou indikátora. 5 -2

! Nainštalujte zosilnenú detskú autosedačku na zadné sedadlo vozidla a potom do nej dajte dieťa.

7. Zatlačte zosilnenú detskú autosedačku do základne 7. Keď bude zosilnená detská autosedačka zaistená, indikátor zosilnenej detskej autosedačky zobrazí zelenú farbu. 8

! Zosilnenú detskú autosedačku možno inštalovať a uvoľniť, LEN keď je v režime smerovania tvárou dozadu.

8. Stlačte tlačidlo otáčania, aby ste sedačku otočili pre jednoduchšie bočné nakladanie/vykládanie dieťaťa. 9

! Otočte zosilnenú detskú autosedačku do polohy tvárou smerom dozadu. Indikátor zosilnenej detskej autosedačky zobrazí zelenú farbu. 10

9. Ak budete chcieť zosilnenú detskú autosedačku uvoľniť, najprv z nej vyberte dieťa. Potiahnite uvoľňovacie tlačidlo detskej autosedačky 11 -1 a potom ju zdvihnite nahor 11 -2.

10. Ak chcete vybrať základňu zo sedadla vozidla, najprv stlačte sekundárne zaistovacie tlačidlá 12 -1 a potom, pred vybratím základne zo sedadla vozidla, stlačte uvoľňovacie tlačidlá ISOFIX 12 -2 na prípojkách ISOFIX. 12

11. Na účely prepravy stlačte nastavovacie tlačidlo ISOFIX a zasuňte prípojky ISOFIX späť do skladovacej polohy. 13

Ön egy kitűnő minőségű, teljes mértékben jóváhagyott biztonságos gyerekülést vásárolt. Ez a termék az alábbi magasság és súly alapján alkalmas gyermeke használatára:

i-Gemm 3: gyerek magassága 40cm-85cm/ gyerek súlya ≤13kg

i-Jemini: gyerek magassága 40cm-85cm/ gyerek súlya ≤13kg

i-Juva: gyerek magassága 40cm-75cm/ gyerek súlya ≤13kg

i-Snug 2: gyerek magassága 40cm-75cm/ gyerek súlya ≤13kg

i-Harbour: gyerek magassága 40cm-105cm/ gyerek súlya ≤18kg

Sprint: gyerek magassága 40cm-75cm/ gyerek súlya ≤13kg

i-Level Pro: gyerek magassága 40cm-87cm/ gyerek súlya ≤13kg

Kérjük, őrizze meg a használati útmutatót a jövőbeni felhasználásra. Olvassa el figyelmesen a használati utasítást és kövesse a szerelési lépéseket, mert ez az EGYETLEN mód arra, hogy megvédje gyermekét komoly sérülésektől vagy haláltól egy baleset esetén és hogy kényelmet biztosítson gyermekének a termék használata közben.

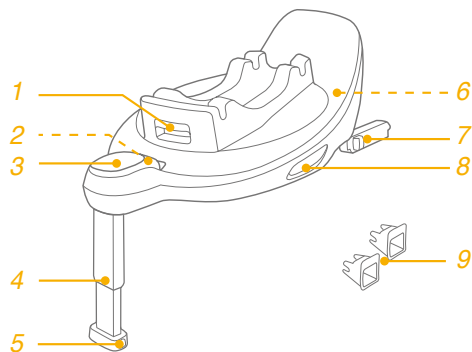
Kérjük, hogy a használati útmutatót a jobb oldali képen látható tárolórekeszben vagy az ülészetak belsejében tartsa az alap hátsó részén.



Alkatrészek listája

Kérjük győződjön meg, hogy nincsenek hiányzó részek. Kérjük vegye fel a kapcsolatot a forgalmazóval, ha hiányzik valami.

- | | |
|--------------------------------------|-------------------------------------|
| 1 Csecsemőhordozó modul forgató gomb | 6 Használati utasítás tároló rekesz |
| 2 ISOFIX állító gomb | 7 ISOFIX csatoló |
| 3 Biztonságos használat jelzés | 8 Gyerekülés kioldó gomb |
| 4 Terhelő láb | 9 ISOFIX vezetők |
| 5 Terhelő láb állító gomb | |



FIGYELEM

- ! FIGYELMESEN olvassa el a különálló Biztonsági kézikönyben leírt figyelmeztetéseket, hogy biztonságosan használja a terméket.
- ! A fejlett gyerekülés használatával kapcsolatos teljes körű tájékoztatás és a legjobb védelem érdekében gondosan kövesse a használati utasításokat:
Az i-Gemm 3 használatához tanulmányozza az i-Gemm 3 használati utasítását.
Az i-Jemini használatához tanulmányozza az i-Jemini használati utasítását.
Az i-Juva használatához tanulmányozza az i-Juva használati utasítását.
Az i-Snug 2 használatához tanulmányozza az i-Snug 2 használati utasítását.
Az i-Harbour használatához tanulmányozza az i-Harbour használati utasítását.
Az Sprint használatához tanulmányozza az Sprint használati utasítását.
Az i-Level Pro használatához tanulmányozza az i-Level Pro használati utasítását.

Sürgősség

Sürgősség vagy baleset esetén a legfontosabb, hogy a gyerekek viseljék gondját azonnali elsősegéllyel vagy orvosi kezeléssel.

Termékinformáció

Szerelés alappal

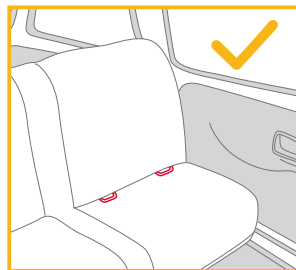
1. Ez egy i-Size Fejlett Gyerekülés Rendszer. Az UN 129. számú Szabványnak megfelelően engedélyezett a használata egy i-Size kompatibilis gépkocsiülésben, ahogy azt a gépkocsi gyártója leírja a használati utasításban.
2. Amennyiben kétsége lenne, tanácskozzon a Fejlett Gyerekülés Rendszer gyártójával vagy eladójával.

Anyag Műanyag, fém, szövet

Szabványszám Szabvány fenntartott

75

Szerelési útmutatók



Alap szerelése

lásd a képeket 1 - 13

1. Helyezze be az ISOFIX vezetőket az ISOFIX csatoló pontokba (lásd a gépkocsi használati útmutatását). 1 Az ISOFIX vezetők megvédik a gépkocsi ülésének felületét a szakadástól. Ugyanakkor irányítják az ISOFIX csatolókat.
2. Hajtsa ki a lábat a tároló részből. 2
3. Húzza ki az ISOFIX csatlakozókat lenyomva az ISOFIX állító gombot miközben húzza a csatlakozót. 3
4. Nyomja meg az ISOFIX állító gombokat, hogy állítson az ISOFIX csatolókon. Hozza egy vonalba az ISOFIX csatolókat az ISOFIX vezetőkkel, majd kattintsa mindkét ISOFIX csatolót az ISOFIX rögzítő pontokba. 4

! Győződjön meg, hogy mindkét ISOFIX csatoló biztonságosan csatlakozik a gépjármű az ISOFIX rögzítő pontokhoz. Két kattantást kell hallania és a jelzések színe mindkét ISOFIX csatlakozón teljesen zöld kell legyen. **4 -1**

! Győződjön meg, hogy az alapot biztonságosan beszerelte, meghúzva mindkét ISOFIX csatolót.

5. Miután az alapot a gépkocsi ülésére helyezte húzza ki a terhelő lábat a padlóig **5**. Amikor a terhelő láb helyesen van felszerelve, a terhelő láb jelzése zöld lesz. Amikor helytelenül van beszerelve, a jelzés piros. **5 -2**

A terhelő lábnak több helyzete van. Amikor a terhelő láb jelzése vörös, ez azt jelenti, hogy a terhelő láb rossz helyzetben van.

! Győződjön meg, hogy a terhelő láb teljesen érintkezik a gépkocsi padlójával.

! Szorítsa meg a terhelő láb állító gombját, majd rövidítse meg felfele a terhelő lábat. **5 -1**

! Mindig győződjön meg arról, hogy a teherhordó láb érintkezik a jármű padlójával, és zárva marad, függetlenül attól, hogy van-e gyermek a fejlett gyerekülésben vagy sem.

6. A teljesen összeszerelt alapot a **6**-es ábra mutatja.

! Az ISOFIX csatlakozókat hozzá kell csatolni és rögzíteni az ISOFIX csatoló pontokhoz. **6 -1**

! A terhelő lábat helyesen, zöld jelzéssel kell felszerelni. **5 -2**

! Kérjük szerelje a fejlett gyerekülést a gépkocsi hátulsó ülésébe ezután helyezze bele a gyereket.

7. Nyomja a fejlett gyerekülést le az alapba **7**. Ha a fejlett gyerekülés biztonságosan áll, a fejlett gyerekülés jelzője zöldet mutat. **8**

! A fejlett gyerekülés CSAK hátranéző módban szerelhető be és oldható ki.

8. Nyomja meg a forgó gombot hogy elfordítsa a könnyebb oldalsó behelyezésére/kivételére a gyerekeknek. **9**

! Forgassa el a fejlett gyerekülést hátranéző helyzetbe. A fejlett gyerekülés jelzője zöldet mutat. **10**

9. A fejlett gyerekülés kioldásához először vegye ki a gyereket a gyerekülésből. Húzza meg a gyerekülés kioldó gombját **11 -1**, majd emelje fel a gyerekülést **11 -2**.

10. Az alap eltávolításához először nyomja meg a másodlagos zárógombot **12 -1** majd az ISOFIX kioldó gombokat **12 -2** az ISOFIX csatolókon mielőtt eltávolítja az alapot a gépkocsi üléséből. **12**

11. Szállításhoz nyomja meg az ISOFIX állító gombot és mozdítsa hátra az ISOFIX csatolókat a tároló állásba. **13**

Kupili ste visokokakovosten certificiran in varen sistem za zadrževanje otrok. Ta izdelek je primeren za uporabo pri otrocih z višino in težo na podlagi naslednjega:

- i-Gemm 3: otrokova višina 40 cm-85 cm/otrokova teža ≤ 13 kg
- i-Jemini: otrokova višina 40 cm-85 cm/otrokova teža ≤ 13 kg
- i-Juva: otrokova višina 40 cm-75 cm/otrokova teža ≤ 13 kg
- i-Snug 2: otrokova višina 40 cm-75 cm/otrokova teža ≤ 13 kg
- i-Harbour: otrokova višina 40 cm-105 cm/otrokova teža ≤ 18 kg
- Sprint: otrokova višina 40 cm-75 cm/otrokova teža ≤ 13 kg
- i-Level Pro: otrokova višina 40 cm-87 cm/otrokova teža ≤ 13 kg

Ta navodila za uporabo shranite za kasnejšo uporabo. Ta priročnik z navodili natančno preberite in upoštevajte korake za namestitev, saj je to EDINI način, da svojega otroka zaščitite pred resnimi telesnimi poškodbami v primeru nesreče, in mu zagotavljate udobje med uporabo tega izdelka.

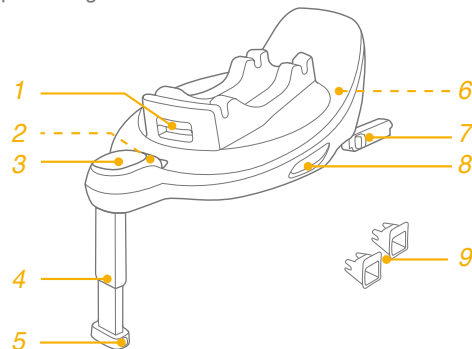
Priročnik z navodili hranite v predalu za shranjevanje na hrbtni strani podnožja na desni strani oziroma v notranjosti prevlek sedeža.



Seznam delov

Prepričajte se, da noben del ne manjka. Če kar koli manjka, se obrnite na prodajalca.

- | | |
|---|--|
| <ol style="list-style-type: none"> 1 Gumb za obračanje lupinice 2 Gumb za nastavitev ISOFIX 3 Indikator varne uporabe 4 Podporna noga 5 Gumb za nastavitev podporne noge | <ol style="list-style-type: none"> 6 Predal za shranjevanje navodil za uporabo 7 Priključek ISOFIX 8 Gumb za sprostitev sistema za zadrževanje otrok 9 Vodila ISOFIX |
|---|--|



OPOZORILO

- ! Da bi zagotovili varno uporabo izdelka, **POZORNO** preberite opozorila, ki so navedena v posebnem varnostnem priročniku.
- ! Za popolne informacije in najboljšo zaščito pri uporabi izboljšanih sistemov za zadrževanje otrok morate natančno upoštevati njihov priročnik z navodili za uporabo:
 - Za uporabo enote i-Gemm 3 glejte priročnik z navodili za uporabo i-Gemm 3.
 - Za uporabo enote i-Jemini glejte priročnik z navodili za uporabo i-Jemini.
 - Za uporabo enote i-Juva glejte priročnik z navodili za uporabo i-Juva.
 - Za uporabo enote i-Snug 2 glejte priročnik z navodili za uporabo i-Snug 2.
 - Za uporabo enote i-Harbour glejte priročnik z navodili za uporabo i-Harbour.
 - Za uporabo enote Sprint glejte priročnik z navodili za uporabo Sprint.
 - Za uporabo enote i-Level Pro glejte priročnik z navodili za uporabo i-Level Pro.

V nujnem primeru

V nujnem primeru ali v primeru nesreče je pomembno, da otroku takoj nudite prvo pomoč in obiščete zdravnika.

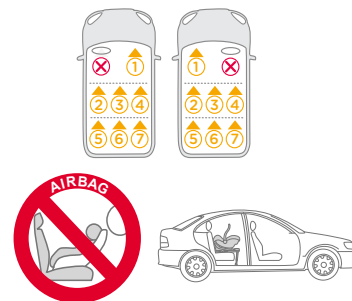
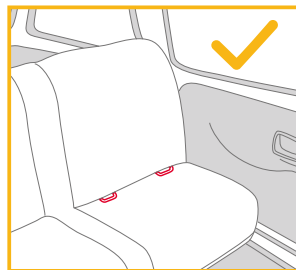
Informacije o izdelku

Namestitev z nosilcem

1. To je izboljšani sistem za zadrževanje otrok i-Size. V skladu z Uredbo ZN št. 129 je homologiran za uporabo na sedežih vozila, za katere proizvajalec vozila v navodilih za uporabo vozila navaja, da so združljivi s standardom i-Size.
2. Če ste v dvomih, se obrnite na proizvajalca ali prodajalca ojačanega sistema za zadrževanje otrok.

Materiali Plastika, kovina, tkanina
Št. patenta V postopku pridobitve patenta

Opozorila glede namestitve



Namestitev podnožja

Glejte slike 1 - 13

1. Vodili ISOFIX pritrdite na sidrne točke ISOFIX vozila (glejte navodila za uporabo vozila). 1 Vodili ISOFIX lahko zaščitita površino sedeža vozila pred raztrganjem. Nanju lahko nastavite tudi priključka ISOFIX.
2. Izvlecite podporno nogo iz prostora za shranjevanje. 2
3. Razširite priključka ISOFIX tako, da pritisnete gumb za nastavev ISOFIX in izvlečete posamezen priključek. 3
4. Pritisnite gumb za nastavev ISOFIX, če želite nastaviti priključke ISOFIX. Poravnajte priključka ISOFIX z vodiloma ISOFIX in nato pritrdite oba priključka ISOFIX v pritrdilni točki ISOFIX, tako da se zaskočita. 4

- ! Zagotovite, da sta oba priključka ISOFIX dobro pritrjena na držala ISOFIX vozila. Slišati morate dva klika in indikatorja na obeh priključkih ISOFIX morata biti popolnoma zelena. **4** -1
- ! Povlecite priključka ISOFIX, da preverite, ali je podnožje varno pritrjeno.
- 5. Ko je nosilec nameščen na sedež vozila, iztegnite podporno nogo do tal. **5** Ko je podporna noga pravilno nameščena, je indikator podporne noge prikazan zeleno. Indikator je prikazan rdeče, če podporna noga ni pravilno nameščena. **5** -2

Podporna noga ima mnogo položajev. Če indikator podporne noge sveti rdeče, pomeni, da je podporna noga v napačnem položaju.
- ! Podporna noga se mora popolnoma dotikati tal vozila.
- ! Pritisnite gumb za nastavev podporne noge in jo potisnite navzgor, da jo skrajšate. **5** -1
- ! Vedno pazite, da se oporna noga dotika tal vozila in da je zaklenjena, ne glede na to, ali je v izboljšanem varnostnem sistemu otrok ali ne.
- 6. Popolnoma sestavljen nosilec je prikazan na sliki **6**.
- ! Priključka ISOFIX morata biti pritrjena in fiksirana na pritrilnih točkah ISOFIX. **6** -1
- ! Podporna noga mora biti pravilno nameščena in indikator mora svetiti zeleno. **5** -2
- ! Izboljšani sistem za zadrževanje otrok namestite na zadnji sedež vozila, nato otroka namestite v izboljšani sistem.
- 7. Izboljšani sistem za zadrževanje otrok potisnite navzdol na podnožje **7**. Če je izboljšani sistem za zadrževanje otrok varno pritrjen, bo indikator zelene barve. **8**
- ! Izboljšani sistem za zadrževanje otrok lahko namestite in sprostite SAMO v načinu usmerjenosti nazaj.
- 8. Z vrtljivim gumbom lahko sedež obrnete in tako otroka lažje vzamete iz avta ali položite v avto. **9**

- ! Izboljšani sistema za zadrževanje otrok zasučite v položaj, da bo obrnjen nazaj. Indikator sistema bo zelen. **10**
- 9. Da sprostite izboljšani sistem za zadrževanje otrok, najprej ven vzemite otroka. Povlecite gumb za sprostitev sistema za zadrževanje otrok **11** -1, nato sistem za zadrževanje dvignite **11** -2.
- 10. Če želite odstraniti podnožje s sedeža vozila, najprej pritisnite gumba za sekundarni zaklep **12** -1 in nato gumba za sprostitev ISOFIX **12** -2 na priključkih ISOFIX, šele nato podnožje odstranite s sedeža vozila. **12**
- 11. Za transportiranje pritisnite gumb za nastavev ISOFIX in priključka ISOFIX potisnite nazaj v položaj za shranjevanje. **13**

TR Joie™'ye Hoş Geldiniz

Yüksek kalitede, tam onaylı, bir çocuk emniyet koltuğu satın aldınız. Bu ürün, aşağıdaki boy ve kiloya göre çocuğunuzun kullanımına uygundur:

i-Gemm 3: çocuğun boyu 40cm - 85cm/ çocuğun kilosu≤13kg

i-Jemini: çocuğun boyu 40cm - 85cm/ çocuğun kilosu≤13kg

i-Juva: çocuğun boyu 40cm - 75cm/ çocuğun kilosu≤13kg

i-Snug 2: çocuğun boyu 40cm - 75cm/ çocuğun kilosu≤13kg

i-Harbour: çocuğun boyu 40cm - 105cm/ çocuğun kilosu≤18kg

Sprint: çocuğun boyu 40cm - 75cm/ çocuğun kilosu≤13kg

i-Level Pro: çocuğun boyu 40cm - 87cm/ çocuğun kilosu≤13kg

Bu talimat kılavuzunu ileride başvurmak için saklayın. Talimat Kılavuzunu dikkatlice okuyun ve kurulum adımlarını izleyin, çünkü bir kaza durumunda çocuğunuzu yaralanmalara veya ölmesine karşı korumanın TEK yolu budur ve bu ürünü kullanırken çocuğunuza konfor sağlar.

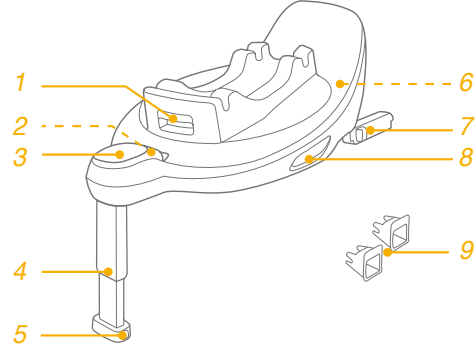
Lütfen kullanım kılavuzunu, sağdaki veya koltuk kılıflarının içindeki resimde gösterildiği şekilde tabanın arkasındaki eşya bölümünde saklayın.



Parça Listesi

Lütfen herhangi bir eksik parça olmadığından emin olun. Lütfen herhangi bir eksik varsa satıcıyla iletişime geçin.

- 1 Bebek Taşıyıcı Döndürme Düğmesi
- 2 ISOFIX Ayar Düğmesi
- 3 Güvenli kullanım göstergesi
- 4 Yük Ayağı
- 5 Yük Ayağı Ayar Düğmesi
- 6 Kullanım Kılavuzu Saklama Bölmesi
- 7 ISOFIX Bağlayıcı
- 8 Çocuk Koltuğu Serbest Bırakma Düğmesi
- 9 ISOFIX Kılavuzları



UYARI

- ! Ürünün güvenli bir şekilde kullanılmasını sağlamak için ayrı Güvenlik Kılavuzunda verilen uyarıları DİKKATLİCE okuyun.
- ! Gelişmiş çocuk koltuklarının kullanımına ilişkin eksiksiz bilgi ve en iyi koruma için, kullanım kılavuzlarına dikkatle uymalısınız:
 - i-Gemm 3'ün kullanımı için lütfen i-Gemm 3 kullanım kılavuzuna bakın.
 - i-Jemini'ün kullanımı için lütfen i-Jemini kullanım kılavuzuna bakın.
 - i-Juva'nın kullanımı için lütfen i-Juva kullanım kılavuzuna bakın.
 - i-Snug 2'nin kullanımı için lütfen i-Snug 2 kullanım kılavuzuna bakın.
 - i-Harbour'nin kullanımı için lütfen i-Harbour kullanım kılavuzuna bakın.
 - Sprint'nin kullanımı için lütfen Sprint kullanım kılavuzuna bakın.
 - i-Level Pro'nin kullanımı için lütfen i-Level Pro kullanım kılavuzuna bakın.

Acil durum

Acil durum veya kaza hâlinde, ilk yardım ve tıbbi tedavi yoluyla çocuğunuzla hemen ilgilenilmesini sağlamak çok önemlidir.

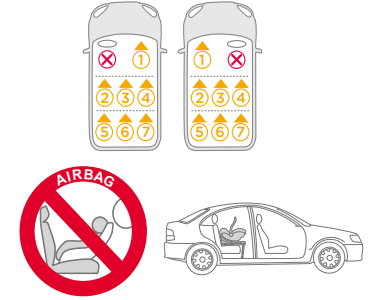
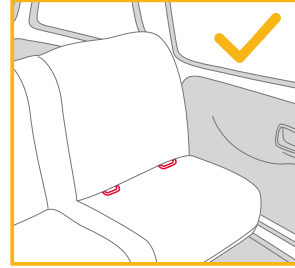
Ürün Bilgisi

Tabanla kurulum

1. Bu bir i-Size Geliştirilmiş Çocuk Koltuğu Sistemidir. 129 No'lu BM Yönetmeliğine göre, aracın kullanım kılavuzunda araç üreticisi tarafından belirtilen i-Size uyumlu araç koltuğu konumlarında kullanım için onaylanmıştır.
2. Şüphe duyulması durumunda Geliştirilmiş Çocuk Koltuğu Sisteminin üreticisine veya bayisine danışın.

Malzemeler Plastik, metal, kumaş
Patent No. Patentler beklemededir

Kurulumla İlgili Dikkat Edilecek Hususlar



Taban Kurulumu

bkz. şekil 1 - 13

1. ISOFIX kılavuzlarını aracın ISOFIX sabitleme noktalarına takın (araç kullanım kılavuzuna bakın). 1 ISOFIX kılavuzları, araç koltuğunun yüzeyini yırtılmaya karşı koruyabilir. Ayrıca ISOFIX konektörlerini de yönlendirebilirler.
2. Saklama bölmesinden katlı durumda olan yük ayağını açın. 2
3. Bağlayıcıyı çekerken ISOFIX ayar düğmesine bastırarak ISOFIX bağlayıcıları uzatın. 3
4. ISOFIX ayar düğmesine basarak ISOFIX bağlayıcılarını ayarlayın. ISOFIX bağlayıcılarını ISOFIX kılavuzlarıyla hizalayıp, her iki ISOFIX bağlayıcısını ISOFIX sabitleme noktalarına geçirin. 4

! Her iki ISOFIX bağlayıcının da aracın ISOFIX sabitleme noktalarına sıkıca takıldığından emin olun. İki tık sesi duyulmalı ve her iki ISOFIX bağlayıcıdaki göstergelerin renkleri tamamen yeşil olmalıdır. 4 -1

! Her iki ISOFIX bağlayıcıyı çekerek, tabanın güvenli bir şekilde takıldığını kontrol edin.

5. Tabanı araç koltuğuna yerleştirdikten sonra yük ayağını yere kadar uzatın. 5 Yük ayağı doğru şekilde takıldığında, yük ayağı göstergesi yeşil yanar. Yanlış takıldığında kırmızı yanar. 5 -2

Takma ayağında birden fazla pozisyon vardır. Yük ayağı göstergesinin kırmızı renkte olması, yük ayağının yanlış konumda bulunduğunu gösterir.

! Yük ayağının aracın tabanıyla tam olarak temas ettiğinden emin olun.

! Yük ayağı ayar düğmesini sıkın ve yük ayağını yukarı doğru kısaltın. 5 -1

! Gelişmiş çocuk koltuğu sisteminde çocuk olsun ya da olmasın, yük ayağının araç zemini ile temas halinde olduğundan ve kilittli kaldığından daima emin olun.

6. Tamamen monte edilen taban 6 ile gösterilmektedir.

! ISOFIX bağlayıcılar, ISOFIX sabitleme noktalarına takılmalı ve kilitlenmelidir. 6 -1

! Yük ayağı doğru takılmalı ve göstergesi yeşil olmalıdır. 5 -2

! Lütfen geliştirilmiş çocuk koltuğunu aracın arka koltuğuna monte edip ardından çocuğu geliştirilmiş çocuk koltuğuna yerleştirin.

7. Geliştirilmiş çocuk koltuğunu tabana doğru aşağı itin. 7 Geliştirilmiş çocuk koltuğu sabitlenirse, geliştirilmiş çocuk koltuğu göstergesi yeşil renkte görünür. 8

! Geliştirilmiş çocuk koltuğu YALNIZ arkaya dönük moddayken takılabilir ve ayrılabilir.

8. Çocuğun yandan daha kolay yerleştirilmesi/çıkarılması amacıyla döndürmek için döndürme düğmesine basın. 9

! Geliştirilmiş çocuk koltuğunu arkaya bakacak şekilde döndürün. Geliştirilmiş çocuk koltuğu göstergesi yeşil yanacaktır. 10

9. Geliştirilmiş çocuk koltuğunu açmak için önce çocuğu çocuk koltuğundan çıkarın. Çocuk koltuğu açma düğmesini çekin 11 -1, sonra çocuk koltuğunu yukarı kaldırın 11 -2.

10. Tabanı araç koltuğundan çıkarmak için, önce ikincil kilit düğmelerine 12 -1 basın, ardından tabanı araç koltuğundan çıkarmadan önce ISOFIX konektörlerindeki ISOFIX serbest bırakma düğmelerine 12 -2 basın. 12

11. Taşımak için, ISOFIX ayar düğmesine basın ve ISOFIX bağlayıcılarını saklama konumuna geri getirin. 13

RU Вас приветствует компания Joie™!

Вы приобрели высококачественное полностью сертифицированное детское автокресло. Данное устройство предназначено для детей со следующими параметрами роста и веса:

i-Gem 3: рост 40 - 85 см/ вес ≤13 кг;
i-Jemini: рост 40 - 85 см/ вес ≤13 кг;
i-Juva: рост 40 - 75 см/ вес ≤13 кг;
i-Snug 2: рост 40 - 75 см/ вес ≤13 кг.
i-Harbour: рост 40 - 105 см/ вес ≤18 кг.
i-Sprint: рост 40 - 75 см/ вес ≤13 кг.
i-Level Pro: рост 40 - 87 см/ вес ≤13 кг

Сохраните настоящее руководство по эксплуатации для дальнейшего использования. Внимательно прочтите настоящее руководство по эксплуатации и соблюдайте инструкции по установке, так как этой ТОЛЬКО так вы сможете защитить своего ребенка от серьезных травм и летального исхода в случае аварии, а также обеспечить ему комфорт во время использования данного изделия.

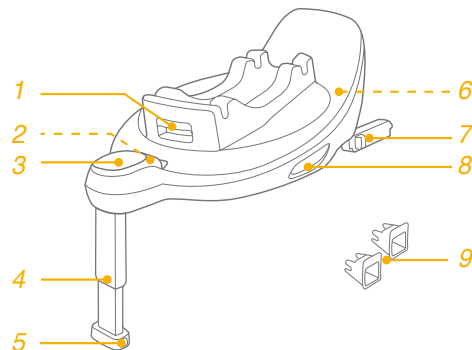
Храните руководство по эксплуатации в отсеке для хранения, который находится на обратной стороне основания, как показано на рисунке справа, или в чехле сиденья.



Спецификация деталей

Убедитесь в наличии всех деталей. В случае отсутствия какой-либо из деталей обратитесь в магазин, где было приобретено изделие.

- | | | | |
|---|-------------------------------------|---|---|
| 1 | Кнопка поворота переносной люльки | 6 | Отсек для хранения инструкции по эксплуатации |
| 2 | Кнопка регулировки ISOFIX | 7 | Крепление ISOFIX |
| 3 | Индикатор безопасного использования | 8 | Кнопка отстегивания детского автокресла |
| 4 | Опорная ножка | 9 | Направляющие ISOFIX |
| 5 | Кнопка регулировки опорной ножки | | |



ПРЕДУПРЕЖДЕНИЯ

- ! **ВНИМАТЕЛЬНО** прочтите предупреждения в отдельном Руководстве по безопасности для обеспечения безопасной эксплуатации изделия.
- ! Для получения полной информации и максимальной защиты при использовании улучшенного детского автокресла вы обязаны неукоснительно соблюдать инструкции руководства по эксплуатации к нему.
Для использования i-Gemm 3 см. руководство по эксплуатации i-Gemm 3.
Для использования i-Jemini см. руководство по эксплуатации i-Jemini.
Для использования i-Juva см. руководство по эксплуатации i-Juva.
Для использования i-Snug 2 см. руководство по эксплуатации i-Snug 2.
Для использования i-Harbour см. руководство по эксплуатации i-Harbour.
Для использования Sprint см. руководство по эксплуатации Sprint.
Для использования i-Level Pro см. руководство по эксплуатации i-Level Pro.

Чрезвычайные ситуации

В случае чрезвычайного происшествия или аварийной ситуации следует незамедлительно оказать ребенку первую помощь и обратиться к врачу.

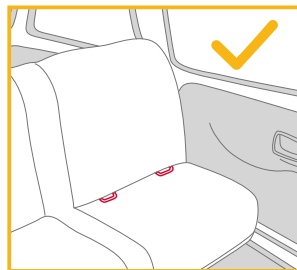
Информация об изделии

Установка с основанием.

1. Это улучшенное детское удерживающее устройство типа i-Size. Оно утверждено Правилom № 129 ООН для установки на автомобильных сиденьях, совместимых со стандартом "i-Size", согласно информации производителей автомобилей, которая содержится в руководстве к автомобилям.
2. В случае появления сомнений обращайтесь к производителю или продавцу улучшенного детского удерживающего устройства.

Материалы Пластик, металл, ткань
Номер патента Патенты оформляются

Особенности установки



Установка основания

См. рисунки 1 - 13

1. Прикрепите направляющие ISOFIX к анкерным фиксаторам ISOFIX автомобиля (см. руководство по эксплуатации автомобиля). 1 Направляющие ISOFIX защищают поверхность автомобильного сиденья от повреждений. Также они служат в качестве направляющих для фиксаторов ISOFIX.
2. Откиньте опорную ножку из отсека для хранения. 2
3. Выдвиньте фиксаторы ISOFIX, нажав кнопку фиксатора ISOFIX и потянув за фиксатор. 3
4. Нажмите на кнопку регулятора ISOFIX, чтобы отрегулировать крепление ISOFIX. Совместите крепления ISOFIX с направляющими ISOFIX и вставьте оба фиксатора ISOFIX в точки анкерного крепления ISOFIX до щелчка. 4

- ! Убедитесь, что оба фиксатора ISOFIX надежно прикреплены к анкерным фиксаторам ISOFIX автомобиля. Должно прозвучать два щелчка, и цвет индикаторов обоих креплений ISOFIX должен быть зеленым. **4** -1
- ! Проверьте надежность установки основания, потянув за оба фиксатора ISOFIX.
- 5. Поставьте основание на автомобильное сиденье, выдвиньте опорную ножку до пола **5**. Если индикатор опорной ножки зеленый, установка выполнена правильно. Красный индикатор означает, что опорная ножка установлена неправильно. **5** -2
В опорной ножке имеется несколько положений. Если индикатор опорной ножки красный, это значит, что опорная ножка находится в неправильном положении.
- ! Убедитесь, что опорная ножка полностью упирается в пол автомобиля.
- ! Сожмите кнопку регулировки опорной ножки и укоротите ножку, подняв ее. **5** -1
- ! Обязательно проверяйте, чтобы опорная ножка всегда упиралась в пол автомобиля и была зафиксирована, независимо от нахождения в улучшенном детском автокресле ребенка.
- 6. Полностью собранное основание показано на рисунке **6**.
! Фиксаторы ISOFIX необходимо закрепить в точках крепления ISOFIX. **6** -1
- ! Правильно установите опорную ножку, чтобы индикатор стал зеленого цвета. **5** -2
- ! Установите улучшенное детское автокресло на заднее сиденье автомобиля. Затем посадите ребенка в улучшенное детское автокресло.
- 7. Установите улучшенное детское автокресло на основание **7**.
Если улучшенное детское автокресло закреплено надежно, индикатор фиксации улучшенного детского автокресла станет зеленым. **8**

- ! Установка и отсоединение улучшенного детского автокресла разрешена ТОЛЬКО в положении лицом против направления движения.
- 8. Нажмите на кнопку поворота, чтобы повернуть автокресло для удобства посадки/высадки ребенка сбоку. **9**
- ! Поверните улучшенное детское автокресло в положение лицом против направления движения автомобиля. Индикатор улучшенного детского автокресла станет зеленым. **10**
- 9. Чтобы отсоединить улучшенное детское автокресло, сначала извлеките из него ребенка. Сожмите кнопку фиксатора детского автокресла **11** -1 и поднимите детское автокресло вверх **11** -2.
- 10. Чтобы снять основание с сиденья автомобиля, сначала нажмите вторую кнопку фиксатора **12** -1, а затем кнопку фиксатора ISOFIX **12** -2 и снимите основание с автомобильного сиденья. **12**
- 11. Для транспортировки нажмите на кнопку регулятора ISOFIX и сдвиньте крепления ISOFIX обратно в положение хранения. **13**

DA

Velkommen til Joie™

Du har købt en fuldt certificeret autostol af høj kvalitet. Dette produkt er velegnet til børn med følgende højde og vægt:

i-Gemm 3: Barnets højde 40-85 cm/Barnets vægt ≤13 kg

i-Jemini: Barnets højde 40-85 cm/Barnets vægt ≤13 kg

i-Juva: Barnets højde 40-75 cm/Barnets vægt ≤13 kg

i-Snug 2: Barnets højde 40-75 cm/Barnets vægt ≤13 kg

i-Harbour: Barnets højde 40-105 cm/Barnets vægt ≤18 kg

Sprint: Barnets højde 40-75 cm/Barnets vægt ≤13 kg

i-Level Pro: Barnets højde 40-87 cm/Barnets vægt ≤13 kg

Behold denne brugsvejledning til senere reference. Læs denne brugsvejledning omhyggeligt og følg alle monteringsstrinene, da dette er den ENESTE måde at beskytte dit barn mod alvorlige skader eller dødsfald i tilfælde af en ulykke, samt den eneste måde at dit barn kan sidde behageligt i autostolen.

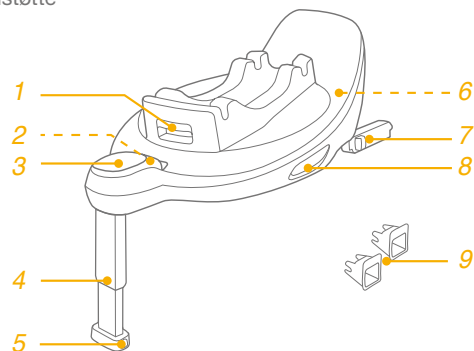
Behold denne brugervejledning i rummet bag på bunden, som vist på billedet til højre eller på indersiden af betrækket.



Liste over dele

Kontroller, at der ikke mangler nogen dele. Kontakt venligst din forhandler, hvis noget mangler.

- | | |
|-----------------------------------|--|
| 1 Knap til drejning af autostolen | 6 Opbevaringsrum til brugsvejledningen |
| 2 ISOFIX-justeringsknap | 7 ISOFIX-spænde |
| 3 Indikator for sikker brug | 8 Frigørelsesknap til autostol |
| 4 Benstøtte | 9 ISOFIX-styr |
| 5 Justeringsknap til benstøtte | |



ADVARSEL

- ! Læs omhyggeligt advarselne i den separate sikkerhedsvejledning, så produktet bruges sikkert.
- ! Læs alle vejledningerne i brugsvejledningen til autostolen for, at få det meste ud af din autostol:
 - Se hvordan din i-Gemm 3 bruges i betjeningsvejledningen.
 - Se hvordan din i-Jemini bruges i betjeningsvejledningen.
 - Se hvordan din i-Juva bruges i betjeningsvejledningen.
 - Se hvordan din i-Snug 2 bruges i betjeningsvejledningen.
 - Se hvordan din i-Harbour bruges i betjeningsvejledningen.
 - Se hvordan din Sprint bruges i betjeningsvejledningen.
 - Se hvordan din i-Level Pro bruges i betjeningsvejledningen.

Nødsituation

I tilfælde af en nødsituation eller ulykker er det vigtigst, at dit barn straks får førstehjælp og lægebehandling.

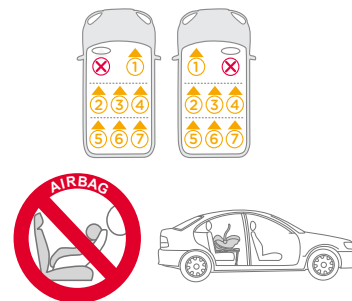
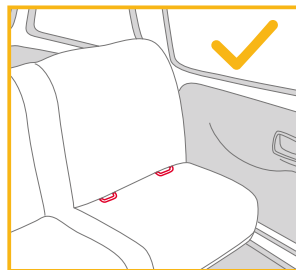
Produktoplysninger

Montering med bund

1. Dette er et forstærket i-Size autostolsystem. Det er - i henhold til FN-forordningen nr.129 - godkendt til brug i i-Size-kompatible sæder i køretøjer, som er angivet af bilproducenterne i køretøjets brugervejledning.
2. Hvis du er i tvivl, skal du kontakte producenten af autostolen eller din forhandler.

Materialer Plastik, metal, stof
Patentnummer Afventer patent

Forholdsregler under opstilling af autostolen



Montering af bunden

Se billederne 1 - 13

1. Spænd ISOFIX-spænderne fast i køretøjets ISOFIX-spænder (se brugsvejledningen til køretøjet). 1 ISOFIX-skinne kan beskytte overfladen af køretøjets sæde imod slid. De kan også føre ISOFIX-spænderne.
2. Fold benstøtten ud fra opbevaringsrummet. 2
3. Træk ISOFIX-spænderne ud ved, at trykke på ISOFIX-justeringsknappen, samtidig med at du trækker i spændet. 3
4. Tryk på ISOFIX-justeringsknappen for at justere ISOFIX-spænderne. Juster ISOFIX-spænderne med ISOFIX-styrebeslagene, og tryk begge ISOFIX-spænderne ned i ISOFIX-spændepunkterne. 4

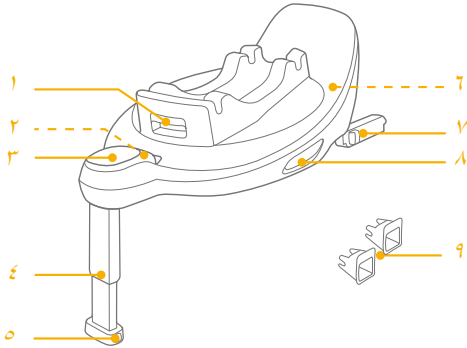
- ! Sørg for, at begge ISOFIX-spænderne er sikkert fastgjort til deres ISOFIX-spændepunkt. Du skal kunne høre 2 klik, og farven på indikatorerne på begge ISOFIX-spænderne skal være helt grøn.
4 -1
- ! Kontroller, at bunden er monteret sikkert, ved at trække i begge ISOFIX-spænderne.
- 5. Når du har placeret soklen på køretøjets sæde, skal du trække benstøtten ned til gulvet 5. Når støttebenet sidder rigtigt, er indikatoren grønt. Hvis indikatoren er rød, sidder støttebenet forkert.
5 -2
- Støttebenet har flere positioner. Når indikatoren for støttebenet viser rød, er det i den forkerte position.
- ! Sørg for, at støttebenet rører bundet helt i køretøjet.
- ! Tryk på frigivelsesknappen til støttebenet, og tryk det opad. 5 -1
- ! Sørg altid for, at støttebenet rører køretøjets gulv og at det forbliver låst, uanset om der er et barn i autostolen eller ej.
- 6. Den fuldt samlede sokkel er vist i 6.
- ! ISOFIX-spænderne skal fastgøres og fastlåses til ISOFIX-spændepunkterne. 6 -1
- ! Støttebenet skal installeres korrekt, så den grønne indikator vises.
5 -2
- ! Stil autostolen på bagsædet i køretøjet, og put derefter barnet i autostolen.
- 7. Tryk autostolen ned i bunden 7. Når autostolen er spændt ordentligt fast, viser indikatoren en grøn farve. 8
- ! Autostolen kan KUN monteres og frigøres i bagudvendt stilling.
- 8. Tryk på drejknappen for at dreje autostolen, så barnet nemmere kan puttes i/tages ud fra siden. 9
- ! Drej autostolen til bagudvendt stilling. Indikatoren til autostolen er grøn. 10

- 9. For at frigøre autostolen, skal du først tage barnet ud af autostolen. Tryk på udløserknappen til autostolen 11 -1, og løft derefter autostolen op 11 -2.
- 10. Bunden tages af ved først at trykke på de andre låseknapper 12 -1 og derefter på ISOFIX-frigivelsesknapperne 12 -2 på ISOFIX-forbindelsespunkterne, inden bunden tages af sædet i køretøjet. 12
- 11. For at transportere produktet, skal du trykke på ISOFIX-justeringsknappen og sætte ISOFIX-spændet tilbage til opbevaringspositionen. 13

قائمة الأجزاء

يرجى التأكد من عدم وجود أي أجزاء مفقودة. ويرجى الاتصال بالموزع في حالة غياب أي من الأجزاء.

- | | | | |
|---|--------------------------------|---|---------------------------|
| ٦ | حقيبة تخزين دليل التعليمات | ١ | زر تدوير حقيبة حمل الرضيع |
| ٧ | وصلة ISOFIX | ٢ | زر ضبط ISOFIX |
| ٨ | زر تحرير نظام تثبيت حركة الطفل | ٣ | مؤشر الاستخدام الآمن |
| ٩ | موجهاً ISOFIX | ٤ | ساق التحميل |
| | | ٥ | زر ضبط ساق التحميل |



لقد اشترت نظام تثبيت حركة الطفل الذي يتمتع بجودة عالية وأمان تام ومعتمد بشكل كامل. هذا المنتج مناسب للاستخدام مع أطفال باطوال وأوزان تستوفي الشروط التالية:

- i-Gemm 3**: طول الطفل من ٤٠ إلى ٨٥ سم/وزنه ≥ 13 كجم
- i-Jemini**: طول الطفل من ٤٠ إلى ٨٥ سم/وزنه ≥ 13 كجم
- i-Juva**: طول الطفل من ٤٠ إلى ٧٥ سم/وزنه ≥ 13 كجم
- i-Snug 2**: طول الطفل من ٤٠ إلى ٧٥ سم/وزنه ≥ 13 كجم
- i-Harbour**: طول الطفل من ٤٠ إلى ١٠٥ سم/وزنه ≥ 18 كجم
- Sprint**: طول الطفل من ٤٠ إلى ٧٥ سم/وزنه ≥ 13 كجم
- i-Level Pro**: طول الطفل من ٤٠ إلى ٨٧ سم/وزنه ≥ 13 كجم

احتفظ بدليل التعليمات هذا للرجوع إليه مستقبلاً. يُرجى قراءة دليل التعليمات بعناية وإتباع خطوات التركيب، لأنها الطريقة الوحيدة لحماية طفلك من التعرض لإصابة جسيمة أو الوفاة في حالة وقوع حادث، فضلاً عن توفير الراحة لطفلك أثناء استخدام هذا المنتج.

يُرجى الاحتفاظ بدليل التعليمات في حقيبة التخزين بالجانب الخلفي من القاعدة كما هو موضح الصورة إلى يمين أغطية المقعد أو بداخلها.



- ! اقرأ بعناية التحذيرات الواردة في دليل السلامة المستقل لضمان استخدام المنتج بأمان.
! للاطلاع على المعلومات الكاملة وضمان أفضل حماية باستخدام الأنظمة المطورة لتقييد حركة الطفل، يجب عليك اتباع أدلة تعليماتها بعناية:
- يرجى الرجوع إلى دليل تعليمات i-Gemm 3 لمعرفة كيفية استخدام i-Gemm 3.
 - يرجى الرجوع إلى دليل تعليمات i-Jemini لمعرفة كيفية استخدام i-Jemini.
 - يرجى الرجوع إلى دليل تعليمات i-Juva لمعرفة كيفية استخدام i-Juva.
 - يرجى الرجوع إلى دليل تعليمات i-Snug 2 لمعرفة كيفية استخدام i-Snug 2.
 - يرجى الرجوع إلى دليل تعليمات i-Harbour لمعرفة كيفية استخدام i-Harbour.
 - يرجى الرجوع إلى دليل تعليمات i-Sprint لمعرفة كيفية استخدام i-Sprint.
 - يرجى الرجوع إلى دليل تعليمات i-Level Pro لمعرفة كيفية استخدام i-Level Pro.

الطوارئ

في حالة الطوارئ أو الحوادث، من الأهمية بمكان العناية بطفلك باستخدام الإسعافات الأولية وطلب المعالجة الطبية فوراً.

تنبيهات بشأن التركيب



تركيب القاعدة

راجع الصور ١ - ١٧

- ١- ثبت موجهي ISOFIX في نقطتي تثبيت ISOFIX بالسيارة (راجع دليل مالك السيارة).
يحمي موجهي ISOFIX سطح مقعد السيارة من التمزق. يمكن استخدامهما أيضاً كموجهين لوصلتي ISOFIX.
- ٢- أخرج ساق التحميل من حجرة التخزين.
- ٣- افرد وصلتي ISOFIX من خلال الضغط على زر ضبط ISOFIX أثناء سحب الوصلة.
- ٤- اضغط على زر ضبط ISOFIX لضبط وصلتي ISOFIX. حاذا وصلتي ISOFIX مع موجهي ISOFIX، ثم أسط الوصلتين بحيث يمكنك سماع صوت نقرة يدل على استقرارهما في مكانيهما بنقطتي التثبيت.

معلومات المنتج

التركيب باستخدام قاعدة

- ١- هذا نظام مطور من فئة i-Size لتقييد حركة الطفل، ومعتمد وفقاً للائحة الأمم المتحدة رقم ١٢٩ للاستخدام في وضعيات مقاعد السيارة المتوافقة مع الفئة i-Size كما هو موضح من قبل مصنعي السيارات في دليل استخدام السيارة.
- ٢- إذا ساورك شك، فاستشر مصنع المقعد المطور أو الموزع.

الخامات بلاستيك، معدن، قماش
رقم براءة الاختراع برارات الاختراع المنتظمة

! تأكد من إحكام تركيب كلنا وصلتي ISOFIX في نقطتي تثبيت ISOFIX بالسيارة. ومن المفترض سماع صوت نقرتين إلى جانب إضاءة المؤشرين في وصلتي ISOFIX باللون الأخضر بالكامل. ٤ - ١

! افحص للتأكد من إحكام تركيب القاعدة من خلال سحب وصلتي ISOFIX.

٥ - بعد وضع القاعدة على مقعد السيارة، افرّد ساق التحميل للأسفل نحو الأرضية. ٥ بعد تركيب ساق التحميل بشكل صحيح، سيضيء مؤشر ساق التحميل باللون الأخضر. وسيضيء باللون الأحمر في حالة التركيب بشكل غير صحيح. ٥ - ٢

هناك وضعيات متعددة لساق التحميل، وإذا أضاء مؤشر ساق التحميل باللون الأحمر، فهذا يعني أن الساق في الوضعية الخطأ.

! تأكد من تلامس ساق التحميل بالكامل مع أرضية السيارة.

! اضغط بقوة على زر ضبط ساق التحميل، ثم قم بتقصير ساق التحميل لأعلى. ٥ - ١

! تأكد دائماً من تلامس ساق التحميل مع أرضية السيارة وبقائها مقفلة بصرف النظر عن وجود طفل في النظام المُطوّر لتقييد حركة الطفل من عدمه.

٦ - تبدو القاعدة التي تم تجميعها بالكامل كما في الشكل ٦.

! يجب تركيب وصلتي ISOFIX وإحكام تثبيتهما في نقطتي تثبيت ISOFIX. ٦ - ١

! يجب تركيب ساق التحميل بشكل صحيح من خلال التأكد من إضاءة مؤشرها باللون الأخضر. ٥ - ٢

! يُرجى تثبيت النظام المُطوّر لتقييد حركة الطفل على مقعد السيارة الخلفي، ثم وضع الطفل في النظام المُطوّر.

٧ - ادفع النظام المُطوّر لأسفل على القاعدة ٧. إذا كان النظام المُطوّر مثبتاً بإحكام، فسيضيء مؤشره باللون الأخضر. ٨

! لا يمكن تثبيت النظام المُطوّر ولا تحريره إلا عندما يكون في وضع المواجهة للخلف.

٨ - اضغط على زر التدوير للاستدارة من أجل وضع/رفع الطفل من الجانب بسهولة. ٩

! أدر النظام المُطوّر إلى وضع المواجهة للخلف، وسيضيء عندئذٍ مؤشر النظام المُطوّر باللون الأخضر. ١٠

٩ - لتحرير النظام المُطوّر، أخرج الطفل منه أولاً، ثم اسحب زر تحرير النظام المُطوّر ١١ - ١، ثم ارفع النظام المُطوّر لأعلى ١١ - ٢.

١٠ - لإزالة القاعدة من مقعد السيارة، ادفع زرّي القفل الثانويين ١٢ - ١ أولاً ثم اضغط على زرّي تحرير ISOFIX ١٢ - ٢ في وصلتي ISOFIX قبل إزالة القاعدة من مقعد السيارة. ١٢

١١ - للنقل، اضغط على زر ضبط ISOFIX وحرك وصلتي ISOFIX لإعادتهما إلى موضع التخزين. ١٣

Ostsite kvaliteetse turvaistme, millel on kõik vajalikud sertifikaadid. Toode sobib kasutamiseks järgmise pikkuse ja kaaluga lapsele.

i-Gemm 3: lapse pikkus 40–85 cm / kaal ≤13 kg

i-Jemini: lapse pikkus 40–85 cm / kaal ≤13 kg

i-Juva: lapse pikkus 40–75 cm / kaal ≤13 kg

i-Snug 2: lapse pikkus 40–75 cm / kaal ≤13 kg

i-Harbour: lapse pikkus 40–105 cm / kaal ≤18 kg

Sprint: lapse pikkus 40–75 cm / kaal ≤13 kg

i-Level Pro: lapse pikkus 40–87 cm / kaal ≤13 kg

Hoidke kasutusjuhend edaspidiseks kasutamiseks alles. Lugege see kasutusjuhend hoolikalt läbi ja järgige paigaldamise samme, sest see on AINUS viis, et teie laps oleks õnnetusjuhtumi korral kaitstud tõsiste vigastuste või surma eest ning et toote kasutamine oleks lapsele mugav.

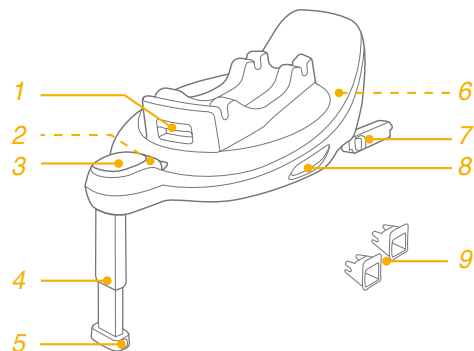
Hoidke kasutusjuhendit istme aluse taguses taskus, nagu näidatud parempoolsel pildil või istmekatete sees näidatud.



Osad

Veenduge, et kõik osad on alles. Kui mõni osa on puudu, võtke ühendust müüjaga.

- | | | | |
|---|-----------------------------|---|-------------------------|
| 1 | Kandehälli pöördnupp | 6 | Kasutusjuhendi tasku |
| 2 | ISOFIX-i reguleerimisnupp | 7 | ISOFIX-pistik |
| 3 | Ohutu kasutamise indikaator | 8 | Turvaistme vabastusnupp |
| 4 | Tugijalg | 9 | ISOFIX-i juhikud |
| 5 | Tugijala reguleerimisnupp | | |



HOIATUS

- ! Lugege HOOLIKALT eraldi ohutusjuhendis toodud hoiatusi, et oskaksite toodet turvaliselt kasutada.
- ! Täieliku teabe saamiseks ja parima kaitse tagamiseks lapse täiustatud turvaistme kasutamisel järgige hoolikalt järgmisi kasutusjuhendeid.
Mudeli i-Gemm 3 kasutamisel järgige i-Gemm 3 kasutusjuhendit.
Mudeli i-Jemini kasutamisel järgige i-Jemini kasutusjuhendit.
Mudeli i-Juva kasutamisel järgige i-Juva kasutusjuhendit.
Mudeli i-Snug 2 kasutamisel järgige i-Snug 2 kasutusjuhendit.
Mudeli i-Harbour kasutamisel järgige i-Harbour kasutusjuhendit.
Mudeli Sprint kasutamisel järgige Sprint kasutusjuhendit.
Mudeli i-Level Pro kasutamisel järgige i-Level Pro kasutusjuhendit.

Õnnetuse korral

Kui juhtub õnnetus, laske oma lapsele kindlasti anda kohe esmaabi ja vajadusel meditsiinilist ravi.

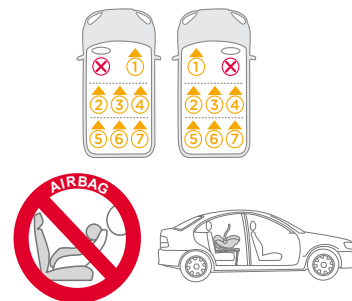
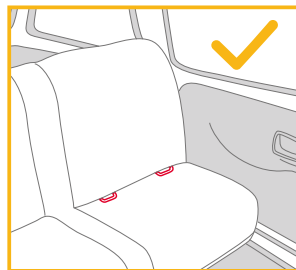
Tooteteave

Paigaldamine koos alusega

1. See on i-Size'i täiustatud turvaiste. Seade on heaks kiidetud kasutamiseks ÜRO määrusele nr 129 vastavatel sõiduki i-Size'iga ühilduvatel istekohtadel, mis on näidatud sõiduki tootjad kasutusjuhendis.
2. Kahtluse korral küsige nõu täiustatud turvaistme tootjalt või edasimüüjalt.

Materjalid Plastid, metall, kangad
Patendi nr Patenditaotlus esitatud

Probleem paigaldusega



Aluse paigaldamine

vt pilte 1 - 13

1. Kinnitage ISOFIX-i juhikud sõiduki ISOFIX-ankrutes külge (vt sõiduki kasutusjuhendit). 1 ISOFIX-i juhikud aitavad kaitsta sõiduki istmekatteid rebendite eest. Lisaks aitavad need juhtida ISOFIX-pistikuid.
2. Pöörake tugijalg hoiuasendit välja. 2
3. Pikendage ISOFIX-pistikuid, vajutades ISOFIX-i reguleerimisnuppu ja tõmmates samal ajal pistikut. 3
4. ISOFIX-pistikute reguleerimiseks vajutage ISOFIX-i reguleerimisnuppu. Seadke ISOFIX-pistikud kohakuti ISOFIX-i juhikutega ja seejärel ühendage mõlemad ISOFIX-pistikud ISOFIX-ankrute külge. 4

- ! Veenduge, et mõlemad ISOFIX-pistikud oleks korralikult ISOFIX-ankrutelega ühendatud. Ühendamisel peab kostma kaks klõpsatust ja mõlema ISOFIX-pistiku indikaatorid peavad olema täiesti rohelised. **4** -1
- ! Kontrollige, kas alus on kindlalt paigaldatud, tõmmates mõlemat ISOFIX-pistikut.
- 5. Pärast aluse asetamist sõiduki istmele pikendage tugijalg pörandani **5**. Kui tugijalg on õigesti paigaldatud, on tugijala näidik roheline. Valesti paigaldamisel on näidik punane. **5** -2
Tugijalal on mitu võimalikku asendit. Kui tugijala näidiku punane värv tähendab, et tugijalg on vales asendis.
- ! Veenduge, et tugijalg toetuks täielikult sõiduki pörandaga.
- ! Vajutage tugijala reguleerimisnuppu ja lühendage tugijalga ülespoole. **5** -1
- ! Veenduge, et tugijalg toetuks alati pörandale ja oleks lukustatud, isegi kui laps pole turvaistmel.
- 6. Täielikult kokkupandud alus on kujutatud joonisel **6**
- ! ISOFIX-pistikud tuleb kinnitada ja lukustada ISOFIX-ankrute külge. **6** -1
- ! Tugijalg peab olema õigesti paigaldatud (näidik on roheline). **5** -2
- ! Paigaldage täiustatud turvaiste sõiduki tagaistmele ja pange laps seejärel täiendatud turvaistmele.
- 7. Suruge täiustatud turvaistet allapoole aluse külge **7**. Kui täiustatud turvaiste on kinnitatud, muutub turvaistme indikaator roheliseks. **8**
- ! Täiustatud turvaistme saab paigaldada ja vabastada AINULT seljaga sõidusuunas asendis.
- 8. Lapse istmele panemisel ja sealt eemaldamisel vajutage pööramisnuppu, et istet pöörata. **9**
- ! Pöörake täiustatud turvaiste seljaga sõidusuunas. Täiustatud turvaistme indikaator muutub roheliseks. **10**

- 9. Täiustatud turvaistme vabastamiseks võtke esmalt laps turvaistmest välja. Tõmmake turvaistme vabastusnuppu **11** -1 ja seejärel tõstke turvaiste üles **11** -2.
- 10. Aluse eemaldamiseks sõiduki istmelt vajutage esmalt sekundaarseid lukustusnuppe **12** -1 ja seejärel vajutage ISOFIX-pistikutel olevaid ISOFIX-i vabastusnuppe **12** -2 enne kui aluse sõiduki istmelt eemaldate. **12**
- 11. Transportimiseks vajutage ISOFIX-i reguleerimisnuppu ja seadke ISOFIX-pistikud tagasi hoiuasendisse. **13**

FI Tervetuloa Joie™-perheeseen

Olet ostanut korkealaatuisen, täysin sertifioidun lapsiturvallisien lapsen turvaistuimen. Tämä tuote soveltuu käytettäväksi lapsille, joiden pituus ja paino perustuvat seuraaviin seikkoihin:

i-Gemm 3: lapsen pituus 40–85 cm / lapsen paino ≤ 13 kg

i-Jemini: lapsen pituus 40–85 cm / lapsen paino ≤ 13 kg

i-Juva: Lapsen pituus 40–75 cm / lapsen paino ≤ 13 kg

i-Snug 2: lapsen pituus 40–75 cm / lapsen paino ≤ 13 kg

i-Harbour: lapsen pituus 40–105 cm / lapsen paino ≤ 18 kg

Sprint: lapsen pituus 40–75 cm / lapsen paino ≤ 13 kg

i-Level Pro: lapsen pituus 40–87 cm / lapsen paino ≤ 13 kg

Säilytä nämä käyttöohjeet tulevaa käyttöä varten. Lue nämä ohjeet huolellisesti ja toimi asennusohjeiden mukaisesti, koska tämä on AINOA tapa suojata lasta vakavalta vammalta tai kuolemalta onnettomuustilanteessa, ja tarjota lapselle mukavuutta tätä tuotetta käytettäessä.

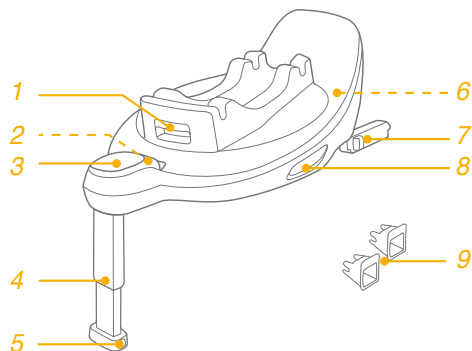
Säilytä tätä käyttöopasta alustan takana olevassa säilytyslokerossa, kuten oikealla tai istuimen suojusten sisällä olevassa kuvassa.



Osaluettelo

Varmista, ettei mitään osia puutu. Ota yhteyttä jälleenmyyjään, jos jotakin puuttuu.

- | | |
|-------------------------------|--|
| 1 Kantoistuimen kiertopainike | 6 Käyttöoppaan säilytyslokeron ISOFIX-liitin |
| 2 ISOFIX-säätöpainike | 8 Lapsen turvaistuimen vapautuspainike |
| 3 Turvallisen käytön ilmaisin | 9 ISOFIX-ohjaimet |
| 4 Tukijalka | |
| 5 Tukijalan säätöpainike | |



VAROITUS

- ! Lue HUOLELLA varoitukset, jotka on esitetty erillisessä Turvallisuusoppaassa, varmistaaksesi tuotteen turvallisen käytön.
- ! Saadaksesi parannettujen lasten turvaistuinten täydelliset tiedot ja parhaan suojauksen, sinun tulee toimia huolellisesti käyttöoppaiden ohjeiden mukaisesti.
Lue i-Gemm 3 -käyttöopas i-Gemm 3:n käyttämiseksi.
Lue i-Jemini -käyttöopas i-Jemini:n käyttämiseksi.
Lue i-Juva-käyttöopas i-Juvan käyttämiseksi.
Lue i-Snug 2-käyttöopas i-Snug 2:n käyttämiseksi.
Lue i-Harbour-käyttöopas i-Harbour:n käyttämiseksi.
Lue Sprint-käyttöopas Sprint:n käyttämiseksi.
Lue i-Level Pro-käyttöopas Sprint käyttämiseksi.

Hätätilanne

Hätätilanteessa tai onnettomuuden sattuessa kaikkein tärkeintä on ensiavun saaminen lapselle ja hakeutuminen välittömästi lääketieteelliseen hoitoon.

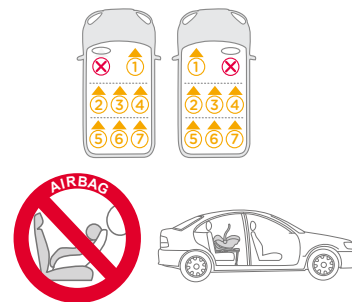
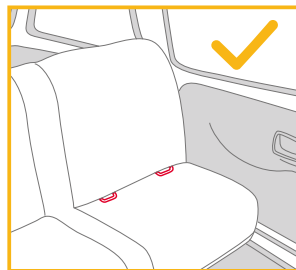
Tuotetiedot

Asennus alustan kanssa

1. Tämä on i-Size tehostettu lapsen turvaistuin. Se on hyväksytty YK:n säädöksen nro 129:n mukaisesti käytettäväksi i-Size-yhteensopivissa istumasijainneissa, jotka ajoneuvon valmistaja on osoittanut ajoneuvon käyttöoppaassa.
2. Jollet ole varma, ota yhteyttä parannetun lapsen turvaistuinjärjestelmän valmistajaan tai jälleenmyyjään.

Materiaalit Muovit, metalli, kankaat
Patenttinumero Patenteja vireillä

Asennuksessa huomioitavaa



Alustan asennus

Katso kuvat 1 - 13

1. Kiinnitä ISOFIX-ohjaimet ajoneuvon ISOFIX-kiinnityspisteisiin (katso ajoneuvon omistajan käsikirja). 1 ISOFIX-ohjaimet suojaavat ajoneuvon istuimen pintaa repeämisiltä. Ne myös ohjaavat ISOFIX-liittimiä.
2. Taita tukijalka esiin varastolokerosta. 2
3. Laajenna ISOFIX-liittimiä painamalla ISOFIX-säätöpainiketta samalla liittimestä vetäen. 3
4. Paina ISOFIX-säätöpainiketta säätääksesi ISOFIX-liittimiä. Kohdista ISOFIX-liittimet ISOFIX-ohjaimien kanssa ja napsauta sitten molemmat ISOFIX-liittimet ISOFIX-kiinnityspisteisiin. 4

- ! Varmista, että molemmat ISOFIX-kiinnikkeet on kiinnitetty lujasti ajoneuvon ISOFIX-kiinnityskohtiin. Liitettäessä tulisi kuulua kaksi naksahdusta ja molempien ISOFIX-merkkivalojen tulisi palaa vihreinä. **4** -1
- ! Varmista, että alusta on asennettu pitävästi vetämällä molemmista ISOFIX-liittimistä.
- 5. Asetettuasi alustan ajoneuvon istuimelle, laajenna tukijalka lattiaan **5**. Kun tukijalka on kiinnitetty oikein, tukijalan merkkivalo palaa vihreänä. Se näkyy punaisena, kun asennus on tehty väärin. **5** -2
Tukijalalla on useita asentoja. Kun tukijalan ilmaisin näkyy punaisena, tukijalka on väärässä asennossa.
- ! Varmista, että tukijalka on kokonaan kosketuksissa ajoneuvon lattialevyn kanssa.
- ! Purista tukijalan säätöpainiketta ja lyhennä sitten tukijalkaa ylöspäin. **5** -1
- ! Varmista aina, että tukijalka on kosketuksissa ajoneuvon lattian kanssa ja pysyy lukittuna riippumatta siitä onko parannetussa lapsen turvaistuimessa lasta.
- 6. Kokonaan koottu alusta näkyy kuvassa **6**.
- ! ISOFIX-liittimien tulee olla kiinni ja lukittuina ISOFIX-kiinnityspisteisiin. **6** -1
- ! Tukijalka on asennettava oikein niin, että vihreä ilmaisin on näkyvissä. **5** -2
- ! Asenna parannettu lapsen turvaistuin ajoneuvon takaistuimelle ja aseta sitten lapsi parannettuun lapsen turvaistuimeen.
- 7. Työnnä parannettu lapsen turvaistuin alas alustaan **7**. Kun parannettu lapsen turvaistuin on kiinnitetty, parannetun lapsen turvaistuimen merkkivalo palaa vihreänä. **8**
- ! Parannetun lapsen turvaistuimen voi asentaa ja irrottaa VAIN taaksepäin suunnatussa tilassa.

8. Paina pyörivää painiketta kiertääksesi helpommalle puolelle lapsen asettamista/poistamista varten. **9**
- ! Kierrä parannettu lapsen turvaistuin taaksepäin suunnattuun asentoon. Parannetun lapsen turvaistuimen merkkivalo palaa vihreänä. **10**
9. Irrottaaksesi parannetun lapsen turvaistuimen, ota ensin lapsi pois turvaistuimesta. Vedä lapsen turvaistuimen vapautuspainiketta **11** -1, nosta sitten lapsen turvaistuin ylös **11** -2.
10. Poistaaksesi alustan ajoneuvon istuimesta, paina ensin toissijaisia lukkopainikkeita **12** -1 ja paina sen jälkeen ISOFIX-vapautuspainikkeita **12** -2 ISOFIX-liittimissä ennen alustan poistamista ajoneuvon istuimesta. **12**
11. Kuljetusta varten paina ISOFIX-säätöpainiketta ja siirrä ISOFIX-liittimet takaisin taaksepäin säilytysasentoon. **13**

Jūs įsigijote aukštos kokybės, visiškai sertifikuotą vaikišką automobilinį lopšį. Šis gaminytinka toliau nurodyto ūgio ir svorio vaikams:

„i-Gemm 3“: vaiko ūgis 40–85 cm / vaiko svoris ≤13 kg

„i-Jemini“: vaiko ūgis 40–85 cm / vaiko svoris ≤13 kg

„i-Juva“: vaiko ūgis 40–75 cm / vaiko svoris ≤13 kg

„i-Snug 2“: vaiko ūgis 40–75 cm / vaiko svoris ≤13 kg

„i-Harbour“: vaiko ūgis 40–105 cm / vaiko svoris ≤18 kg

„i-Sprint“: vaiko ūgis 40–75 cm / vaiko svoris ≤13 kg

„i-Level Pro“: vaiko ūgis 40–87 cm / vaiko svoris ≤13 kg

Naudojimo instrukcijos neišmeskite, nes jos dar gali prireikti. Atidžiai perskaitykite šią naudojimo instrukciją ir atlikite montavimo darbus, nes tai – vienintelis būdas apsaugoti vaiką nuo sunkių sužalojimų ar mirties nelaimingo atsitikimo atveju ir užtikrinti vaikui komfortą naudojantis šiuo gaminiu.

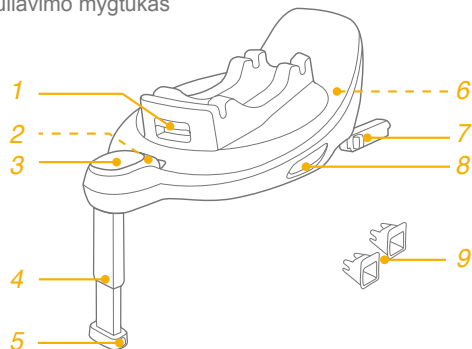
Laikykite naudojimo instrukciją pagrindo gale esančiame maišelyje, kaip pavaizduota paveikslėlyje dešinėje, arba apdangalo viduje.



Dalių sąrašas

Įsitinkinkite, kad netrūksta dalių. Jei ko nors trūksta, susisiekite su pardavėju.

- | | |
|--|---|
| 1 Kūdikio nešioklės pasukimo mygtukas | 6 Naudojimo instrukcijos laikymo skyrius |
| 2 ISOFIX reguliatoriaus mygtukas | 7 ISOFIX jungtis |
| 3 Saugaus naudojimo indikatorius | 8 Vaiko saugos sistemos atlaisvinimo mygtukas |
| 4 Atraminis ramstis | 9 ISOFIX kreiptuvai |
| 5 Atraminio ramsčio reguliavimo mygtukas | |



ĮSPĖJIMAS

- ! **ATIDŽIAI perskaitykite įspėjimus, pateiktus atskirame saugos vadove, kad užtikrintumėte saugų gaminio naudojimą.**
- ! Išsamią informaciją rasite ir geriausią vaiko apsaugą užtikrinsite vadovaudamiesi automobilių vaikų kėdučių naudojimo instrukcijomis: Nurodymus, kaip naudotis „i-Gemm 3“, rasite „i-Gemm 3“ naudojimo instrukcijoje. Nurodymus, kaip naudotis „i-Jemini“, rasite „i-Jemini“ naudojimo instrukcijoje. Nurodymus, kaip naudotis „i-Juva“, rasite „i-Juva“ naudojimo instrukcijoje. Nurodymus, kaip naudotis „i-Snug 2“, rasite „i-Snug 2“ naudojimo instrukcijoje. Nurodymus, kaip naudotis „i-Harbour“, rasite „i-Harbour“ naudojimo instrukcijoje. Nurodymus, kaip naudotis „i-Sprint“, rasite „i-Sprint“ naudojimo instrukcijoje. Nurodymus, kaip naudotis „i-Level Pro“, rasite „i-Level Pro“ naudojimo instrukcijoje.

Skubus atvejis

Skubaus arba nelaimingo atsitikimo atveju svarbiausia, kad jūsų vaikui būtų nedelsiant suteikta pirmoji pagalba ir medicininis gydymas.

Informacija apie gaminį

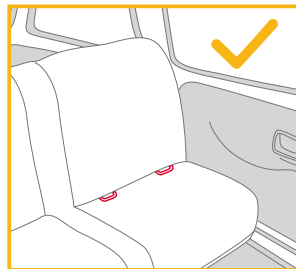
Montavimas ant pagrindo

1. Tai „i-Size“ automobilinė kėdutė–sustiprintos vaikų apsaugos sistema. Jis yra aprobuota pagal JT Reglamentą Nr. 129 naudoti ant transporto priemonių sėdynių, kurios tinka „i-Size“ automobilišioms kėdutėms keliais būdais montuoti, atsižvelgiant į transporto priemonių gamintojų nurodymus, pateikiamus transporto priemonių naudojimo instrukcijose.
2. Kilus abejonių, pasitarkite su vaiko saugos sistemos gamintoju arba pardavėju.

Medžiagos Plastikas, metalas, audeklai

Patento Nr. Patentas pateiktas registruoti

Montavimo problemos



Pagrindo montavimas

žr. pav. 1–13

1. Į transporto priemonės ISOFIX tvirtinimo taškus įtaisykite ISOFIX kreiptuvus (žr. transporto priemonės naudojimo instrukciją). 1 ISOFIX kreiptuvai gali apsaugoti transporto priemonės sėdynės paviršių nuo plyšimo. Be to, jie gali nukreipti ISOFIX jungtis.
2. Nuleiskite saugojimo skyriuje esantį atraminį ramštį. 2
3. Ištraukite ISOFIX jungtis: nuspaudę ISOFIX reguliavimo mygtuką, traukite jungtį. 3
4. Paspauskite ISOFIX reguliavimo mygtuką ir sureguliuokite ISOFIX jungtis. Sulygiuokite ISOFIX jungtis su ISOFIX kreiptuvais, tada įstumkite abi ISOFIX jungtis į ISOFIX tvirtinimo taškus. 4

- ! Įsitinkite, kad abi ISOFIX jungtys yra tvirtai užfiksuotos transporto priemonės ISOFIX tvirtinimo taškuose. Turėtų pasigirsti du spragtelėjimai, o abu ISOFIX jungčių indikatoriai privalo būti visiškai žali. **4 -1**
- ! Patikrinkite, ar pagrindas yra tvirtai pritvirtintas, pabandydami patraukti abi ISOFIX jungtis.
- 5. Padėję pagrindą ant transporto priemonės sėdynės, ištraukite atraminį ramstį iki transporto priemonės grindų **5**. Tinkamai sumontavus atraminį ramstį, atraminio ramsčio indikatorius bus žalios spalvos. Netinkamai sumontavus, indikatorius bus raudonos spalvos. **5 -2**

Atraminis ramstis turi kelias padėtis. Kai atraminio ramsčio indikatorius yra raudonos spalvos, atraminis ramstis yra netinkamoje padėtyje.
- ! Įsitinkite, kad atraminis ramstis visiškai remiasi į transporto priemonės grindis.
- ! Paspauskite atraminio ramsčio reguliavimo mygtuką, tada, stumdami aukštyn, sumažinkite atraminio ramsčio ilgį. **5 -1**
- ! Visada įsitinkite, kad atraminė kojelė remiasi tiesiai į grindis ir yra užfiksuota net tada, kai kėdutėje vaiko nėra.
- 6. Visiškai surinktas pagrindas privalo atrodyti taip, kaip pavaizduota **6**
- ! ISOFIX jungtys privalo būti pritvirtintos ir užfiksuotos ISOFIX tvirtinimo taškuose. **6 -1**
- ! Atraminis ramstis privalo būti tinkamai sumontuotas ir indikatorius turi būti žalios spalvos. **5 -2**
- ! Automobilinę kėdutę dėkite ant galinės transporto priemonės sėdynės, tada įkelkite vaiką į automobilinę kėdutę.
- 7. Užfiksuokite automobilinę kėdutę ant pagrindo **7**. Automobilinę kėdutę užfiksuokite tinkamai, jos indikatorius bus žalios spalvos. **8**
- ! Automobilinę kėdutę galima sumontuoti ir pašalinti TIK tada, kai ji yra apgrežta atgal.

- 8. Paspauskite pasukimo mygtuką, kad pasuktumėte kėdutę ir lengviau įkeltumėte ir iškeltumėte vaiką iš šono. **9**
- ! Pasukite patobulintą vaikų apsaugos įrenginį į galinę padėtį. Patobulintos vaikų apsaugos sistemos indikatorius bus žalios spalvos. **10**
- 9. Norėdami atlaisvinti automobilinę, pirmiausia iškelkite vaiką iš automobilinės kėdutės. Paspauskite automobilinės kėdutės atlaisvinimo mygtuką **11 -1**, tada nuimkite automobilinę kėdutę, traukdami viršun **11 -2**.
- 10. Norėdami nuimti pagrindą nuo transporto priemonės sėdynės, pirmiausiai paspauskite antrinio fiksavimo mygtukus **12 -1**, tada paspauskite ISOFIX atlaisvinimo mygtukus **12 -2**, esančius ant ISOFIX jungčių, ir nuimkite pagrindą nuo transporto priemonės sėdynės. **12**
- 11. Jei reikia transportuoti, paspauskite ISOFIX reguliavimo mygtuką, kad ISOFIX jungtys sugrįžtų atgal į saugojimo padėtį. **13**

Jūs iegādājāties augstas kvalitātes pilnībā sertificētu bērnu drošības aprīkojumu. Šis izstrādājums ir piemērots izmantošanai bērniem ar augumu un svaru, kas atbilst tālāk norādītajam.

i-Gemm 3: bērna augums 40 cm-85 cm / maksimālais svars ≤13 kg
 i-Jemini: bērna augums 40 cm-85 cm / maksimālais svars ≤13 kg
 i-Juva: bērna augums 40 cm-75 cm / maksimālais svars ≤13 kg
 i-Snug 2: bērna augums 40 cm-75 cm / maksimālais svars ≤13 kg
 i-Harbour: bērna augums 40 cm-105 cm / maksimālais svars ≤18 kg
 Sprint: bērna augums 40 cm-75 cm / maksimālais svars ≤13 kg
 i-Level Pro: bērna augums 40 cm-75 cm / maksimālais svars ≤13 kg

Saglabājiet šo instrukciju izmantošanai nākotnē. Uzmanīgi izlasiet lietotāja rokasgrāmatu un izpildiet uzstādīšanas darbības, jo tas ir VIENĪGAIS veids, kā aizsargāt bērnu no nopietniem ievainojumiem vai nāves gadījumā, ja notiek negadījums un kā nodrošināt, ka bērns izstrādājuma izmantošanas laikā jūtas ērti.

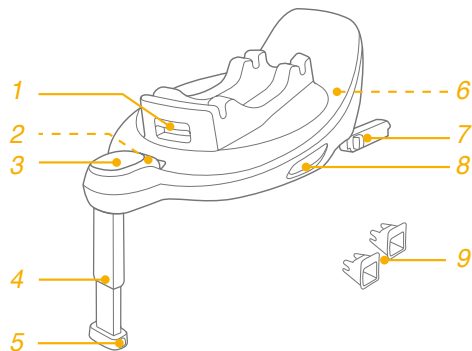
Uzglabājiet lietotāja rokasgrāmatu uzglabāšanas nodaļā sēdekļa pamatnē, kā norādīts attēlā uz sēdekļa pārsega labās puses vai tā iekšpusē.



Detalju saraksts

Pārlicinieties, vai nav iztrūkstošu detaļu. Ja kāda detaļa trūkst, sazinieties ar izplatītāju.

- | | |
|-----------------------------------|---|
| 1 Zīdaiņa kulbas griešanas poga | 6 Lietotāja rokasgrāmatas uzglabāšanas nodaļējums |
| 2 ISOFIX regulētāja poga | 7 ISOFIX savienotājs |
| 3 Drošas lietošanas indikators | 8 Bērna drošības aprīkojuma atbrīvošanas poga |
| 4 Atbalsta kāja | 9 ISOFIX vadotnes |
| 5 Atbalsta kājas regulēšanas poga | |



BRĪDINĀJUMS

- ! **UZMANĪGI** izlasiet atsevišķajā drošības rokasgrāmatā aprakstītos brīdinājumus, lai garantētu izstrādājuma drošu lietošanu.
- ! Pilnvērtīgai informācijai un vislabākajai aizsardzībai, izmantojot uzlabotos bērnu sēdekļiņus, jums ir rūpīgi jāievēro rokasgrāmatā norādītais.
Skatiet i-Gemm 3 lietošanas rokasgrāmatu par i-Gemm 3 lietošanu.
Skatiet i-Jemini lietošanas rokasgrāmatu par i-Jemini lietošanu.
Skatiet i-Juva lietošanas rokasgrāmatu par i-Juva lietošanu.
Skatiet i-Snug 2 lietošanas rokasgrāmatu par i-Snug 2 lietošanu.
Skatiet i-Harbour lietošanas rokasgrāmatu par i-Harbour lietošanu.
Skatiet Sprint lietošanas rokasgrāmatu par Sprint lietošanu.

Ārkārtas situācija

Ārkārtas situācijā vai nelaimes gadījumā vissvarīgāk ir nekavējoties bērnam sniegt pirmo palīdzību un medicīnisko palīdzību.

Informācija par izstrādājumu

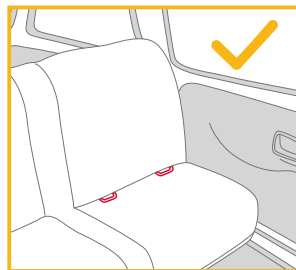
Uzstādīšana ar pamatni

1. Šis ir i-Size uzlabotais bērnu pasīvās drošības aprīkojums. Tas ir apstiprināts atbilstoši ANO noteikumiem nr. 129 izmantošanai i-Size saderīgās automašīnas sēdekļu pozīcijās, ko automašīnas ražotājs ir norādījis lietotāja rokasgrāmatā.
2. Šaubu gadījumā konsultējieties ar bērnu pasīvās drošības aprīkojuma ražotāju vai mazumtirgotāju.

Materiāli Plastmasa, metāls, audums

Patenta numurs Gaida patentu

Rūpes par uzstādīšanu



Pamatnes uzstādīšana

skatiet attēlus 1 - 13

1. Uzstādiet ISOFIX vadotnes uz automašīnas ISOFIX enkurvietām (skatiet lietotāja rokasgrāmatu). 1 ISOFIX vadotnes var aizsargāt automašīnas sēdekļa virsmu pret nodilumiem. Var izmantot, lai virzītu ISOFIX savienotājus.
2. Atlokiet atbalsta kāju no uzglabāšanas nodaļējuma. 2
3. Nospiežot ISOFIX pielāgošanas pogu, tai pat laikā velkot savienotāju, izvelciet ISOFIX savienotājus. 3
4. Nospiediet ISOFIX regulēšanas pogu, lai pielāgotu ISOFIX savienotājus. Salāgojiet ISOFIX savienotājus ar ISOFIX vadotnēm un pēc tam ar klikšķi ievietojiet ISOFIX savienotājus ISOFIX enkurvietās. 4

- ! Pārlicinieties, vai abi ISOFIX palīgierīču savienotāji ir droši nostiprināti pie automašīnas ISOFIX enkurvietām. Ir jābūt dzirdamiem diviem klikšķiem un abu ISOFIX savienotāju indikatoriem ir jābūt pilnībā zaļā krāsā. **4** -1
- ! Pārbaudiet, vai paliktnis ir droši uzstādīts, velkot abus ISOFIX savienotājus.
- 5. Pēc pamatnes ievietošanas automašīnas sēdekļī velciet atbalsta kāju uz leju līdz grīdai. **5** Kad atbalsta kāja ir pareizi uzstādīta, atbalsta kājas indikatoram ir jābūt zaļā krāsā. Kad uzstādīts nepareizi, indikators ir sarkanā krāsā. **5** -2
Atbalsta kājai ir vairākas pozīcijas. Kad atbalsta kājas indikators ir sarkans, tas nozīmē, ka atbalsta kāja atrodas nepareizā pozīcijā.
- ! Pārlicinieties, vai atbalsta kāja pilnībā saskaras ar automašīnas grīdu.
- ! Saspieties atbalsta kājas atbrīvošanas pogu, pēc tam saīsiniet atbalsta kājas garumu. **5** -1
- ! Vienmēr nodrošiniet, ka atbalsta slodzes kājai ir tieša saskare ar grīdu un ir bloķētā pozīcijā, pat ja bērns tajā neatrodas.
- 6. Pilnībā salikta pamatne ir redzama šeit: **6**.
- ! ISOFIX savienotājiem jābūt pievienotiem un bloķētiem ISOFIX enkurvietās. **6** -1
- ! Atbalsta kājas ir jāuzstāda pareizi ar zaļo indikatoru. **5** -2
- ! Uzstādiet uzlaboto bērnu pasīvās drošības aprīkojumu automašīnas aizmugurējā sēdekļī un pēc tam ievietojiet bērnu uzlabotajā bērnu pasīvās drošības aprīkojumā.
- 7. Spiediet uzlaboto bērnu drošības aprīkojumu lejup uz pamatnes **7**.
Ja uzlabotais bērnu aizsardzības aprīkojums ir droši nostiprināts, uzlabotā bērnu drošības aprīkojuma indikators ir zaļā krāsā. **8**
- ! Uzlaboto bērnu drošības aprīkojumu var uzstādīt un atbrīvot TIKAI tad, kad atrodas pozīcijā ar seju uz aizmuguri.

- 8. Nospiediet rotējošo pogu, lai pagrieztu ērtākai bērna ievietošanai/izņemšanai no sāniem. **9**
- ! Grieziet uzlaboto bērnu drošības aprīkojumu pozīcijā ar seju uz aizmuguri. Uzlabotā bērnu drošības aprīkojuma indikators ir zaļš. **10**
- 9. Lai atbrīvotu uzlaboto bērnu drošības aprīkojumu, vispirms izņemiet bērnu no drošības aprīkojuma. Velciet bērnu drošības aprīkojumu **11** -1, pēc tam paceliet bērnu drošības aprīkojumu **11** -2.
- 10. Lai noņemtu pamatni no automašīnas sēdekļa, vispirms spiediet sekundārās bloķēšanas pogas **12** -1, pēc tam nospiediet ISOFIX atbrīvošanas pogas **12** -2 uz ISOFIX savienotājiem, pirms tiek noņemta pamatne no transportlīdzekļa sēdekļa. **12**
- 11. Lai transportētu, spiediet ISOFIX pielāgošanas pogu un pārvietojiet ISOFIX savienotājus atpakaļ uzglabāšanas pozīcijā. **13**

NO Velkommen til Joie™

Du har kjøpt et fullsertifisert barnesete av høy kvalitet. Dette produktet er egnet for bruk av barn med høyde og vekt i henhold til følgende:

i-Gemm 3: barnets høyde 40-85 cm / Barnets vekt ≤ 13 kg

i-Jemini: barnets høyde 40-85 cm / Barnets vekt ≤ 13 kg

i-Juva: barnets høyde 40-75 cm / Barnets vekt ≤ 13 kg

i-Snug 2: barnets høyde 40-75 cm / Barnets vekt ≤ 13 kg

i-Harbour: barnets høyde 40-105 cm / Barnets vekt ≤ 18 kg

Sprint: barnets høyde 40-75 cm / Barnets vekt ≤ 13 kg

i-Level Pro: barnets høyde 40-87 cm / barnets vekt ≤ 13 kg

Ta vare på bruksanvisningen for fremtidig oppslag. Les denne bruksanvisningen nøye og følg installasjonstrinnene, da dette er den ENESTE måten å beskytte barnet mot alvorlig skade eller død ved en ulykke og for at barnet skal få det behagelig mens produktet brukes.

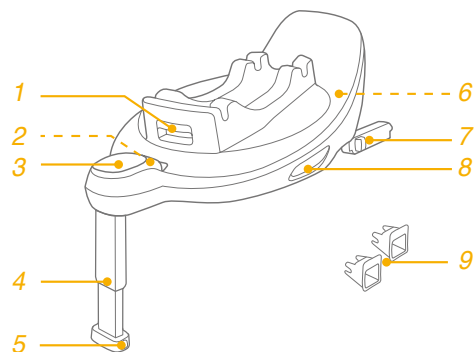
Oppbevar bruksanvisningen i oppbevaringsrommet bak basen som på bildet til høyre, eller inni setetrekket.



Deleliste

Sørg for at det ikke er noen deler som mangler. Ta kontakt med forhandleren hvis noe mangler.

- | | |
|------------------------------------|-------------------------------------|
| 1 Dreieknapp for
spedbarnsbærer | 6 Oppbevaring for
bruksanvisning |
| 2 ISOFIX-justeringsknapp | 7 ISOFIX-kontakt |
| 3 Indikator for sikker bruk | 8 Utløserknapp for
barnesetet |
| 4 Lastben | 9 ISOFIX-førere |
| 5 Justeringsknapp for lastben | |



ADVARSEL

- ! Les advarselene i den separate sikkerhetskåp MED OMHU for å sikre sikker at produktet brukes på trygg måte.
- ! For fullstendig informasjon og best beskyttelse ved bruk av barnesetet må du følge instruksjonsbøkene nøye:
 - Se bruksanvisningen for i-Gemm 3 for bruk av i-Gemm 3.
 - Se bruksanvisningen for i-Jemini for bruk av i-Jemini.
 - Se bruksanvisningen for i-Juva for bruk av i-Juva.
 - Se bruksanvisningen for i-Snug 2 for bruk av i-Snug 2.
 - Se bruksanvisningen for i-Harbour for bruk av i-Harbour.
 - Se bruksanvisningen for Sprint for bruk av Sprint.
 - Se bruksanvisningen for Sprint for bruk av i-Level Pro.

Nødsituasjon

Ved nødstilfeller eller ulykker er det viktigste at barnet blir tatt hånd om med førstehjelp og medisinsk behandling umiddelbart.

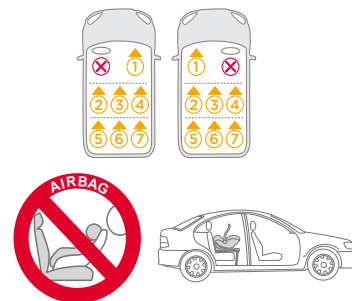
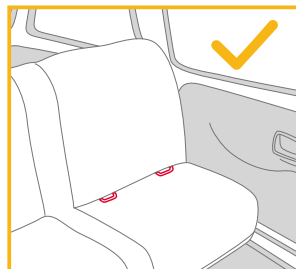
Produktinformasjon

Installasjon med base

1. Dette er et i-Size forsterket barnesetesystem. Den er godkjent i henhold til FN-forskrift nr. 129, for bruk i i-Size-kompatible sitteplasser som angitt av kjøretøyprodusentene i brukerhåndboken til kjøretøyet.
2. Hvis du er i tvil, tar du kontakt med produsenten eller forhandleren av det forbedrede barnesetet.

Materialer Plast, metall, tekstiler
Patentnr. Patentmeldt

Merknader for installasjon



Baseinstallasjon

se bilder 1 - 13

1. Fest ISOFIX-førerne til ISOFIX- ankerpunktene i bilen (se bruksanvisningen til bilen). 1 ISOFIX-førerne kan beskytte overflaten av bilsetet fra riving. De kan også føre ISOFIX-kontaktene.
2. Brett opp lastbenet fra oppbevaringsrommet. 2
3. Forleng ISOFIX-kontaktene ved å trykke ISOFIX-justeringsknappen mens du trekker på kontakten. 3
4. Trykk ISOFIX-justeringsknappen for å justere ISOFIX-kontaktene. Sett ISOFIX-kontaktene på linje med ISOFIX-førerne, og klikk deretter begge ISOFIX-kontaktene i ISOFIX-ankerpunktene. 4

- ! Sørg for at begge ISOFIX-kontaktene er sikkert festet til ISOFIX-ankerpunktene i bilen. Du skal høre to klikk, og indikatorene på begge ISOFIX-kontaktene skal være helt grønne. **4** -1
- ! Kontroller at basen er sikkert montert ved å trekke på begge ISOFIX-kontaktene.
- 5. Når du har satt basen på bilsetet, må du strekke ut lastbenet til gulvet **5**. Når lastbenet er riktig installert, viser lastbenindikatoren grønt. Det vises rødt når det er installert feil. **5** -2
Lastbenet har flere stillinger. Når lastbenindikatoren er rød, betyr dette at lastbenet er i feil posisjon.
- ! Sørg for at lastbenet er i full kontakt med kjøretøyets gulvplate.
- ! Klem justeringsknappen for lastbenet, og forkort lastbenet oppover. **5** -1
- ! Sørg alltid for at lastbenet er i kontakt med gulvet på kjøretøyet og forblir låst uansett om det sitter et barn i det forbedrede barnesetet eller ikke.
- 6. Den ferdigmonterte basen er vist som **6**
- ! ISOFIX-kontaktene må festes og låses på ISOFIX-ankerpunktene. **6** -1
- ! Lastbenet må monteres riktig med grønn indikator. **5** -2
- ! Installer det forbedrede barnesetet på baksetet og sett deretter barnet i det forbedrede barnesetet.
- 7. Skyv det forbedrede barnesetet ned på basen **7**. Hvis det forbedrede barnesetet sitter godt fast, vises indikatoren for det forbedrede barnesetet som grønt. **8**
- ! Det forbedrede barnesetet kan KUN installeres og frigjøre si bakovervendt modus.
- 8. Trykk dreieknappen for å rotere setet slik at det blir lett å sette barnet inn og ta det ut. **9**

- ! Drei det forbedrede barnesetet til bakovervendt stilling. Indikatoren på det forbedrede barnesetet vises grønt. **10**
- 9. Når du skal ta ut det forbedrede barnesetet, må du først ta barnet ut av barnesetet. Trekk i utløserknappen for barnesetet **11** -1, og løft opp barnesetet **11** -2.
- 10. Når du skal fjerne basen fra bilsetet, trykker du først de sekundære låseknappene **12** -1 og deretter ISOFIX-utløserknappene **12** -2 på ISOFIX-kontaktene før du fjerner basen fra bilsetet. **12**
- 11. For transport trykker du ISOFIX-justeringsknappen og flytter ISOFIX-kontaktene tilbake til lagringsposisjon. **13**



Allison Baby UK Ltd,
Venture Point, Towers Business Park
Rugeley, Staffordshire, WS15 1UZ

NUNA International B.V.
Van der Valk Boumanweg 178 C,
2352 JD Leiderdorp, The Netherlands

view all fine signature selections at
joiebaby.com/signature

IM-000738G