

Joie™

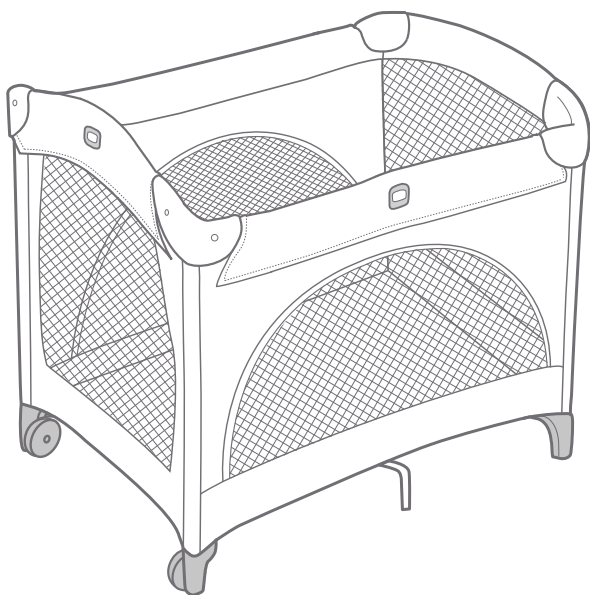
birth to 15kg

allura™ 120

allura™ 120 dlx

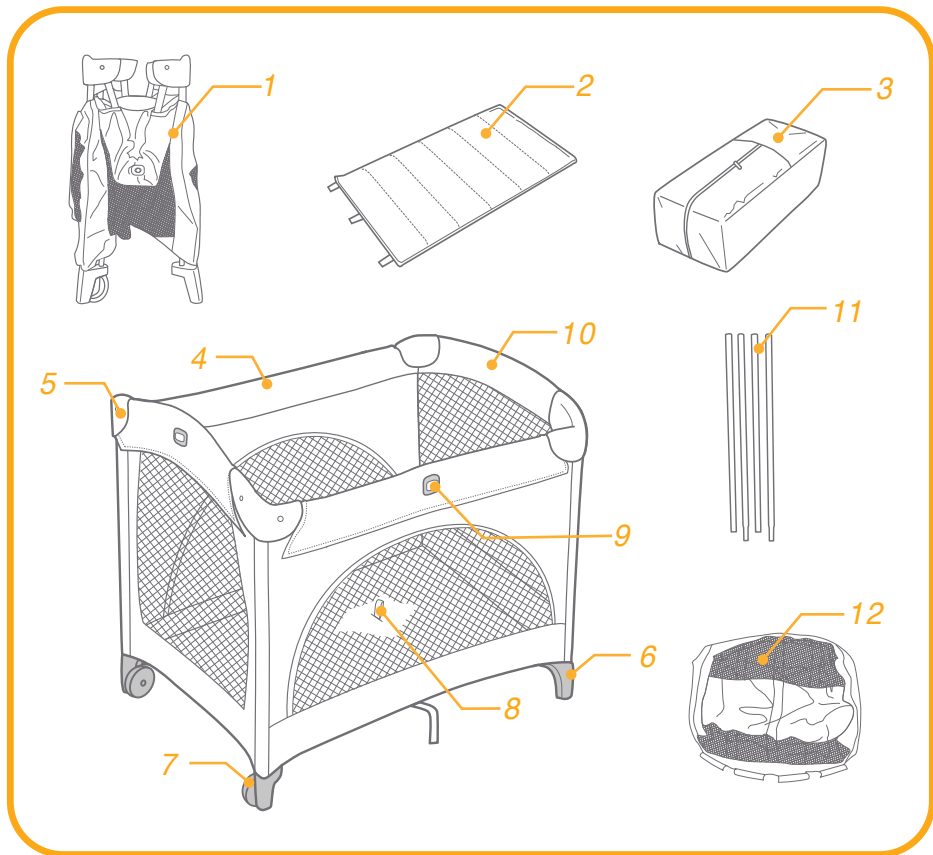
Travel Cot

- GB Instruction Manual
- PT Manual de Instruções
- ES Manual de instrucciones
- FR Manuel d'utilisateur
- DE Bedienungsanleitung
- NL Handleiding
- IT Manuale di istruzioni
- TR Kullanma klavuzu
- DA Brugsvejledning
- RU Руководство по эксплуатации
- AR دليل التعليمات
- CZ Návod k obsluze
- SK Návod na použitie
- HU Kezelési kézikönyv



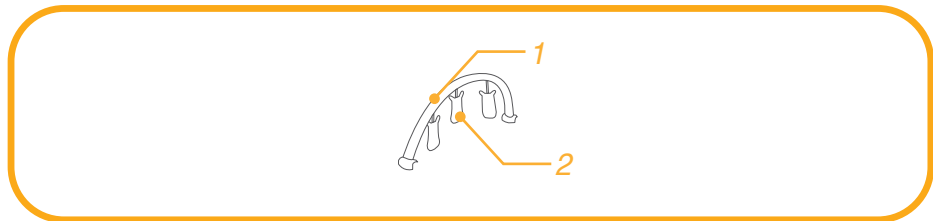
**IMPORTANT, RETAIN FOR FUTURE
REFERENCE: READ CAREFULLY**

Parts List

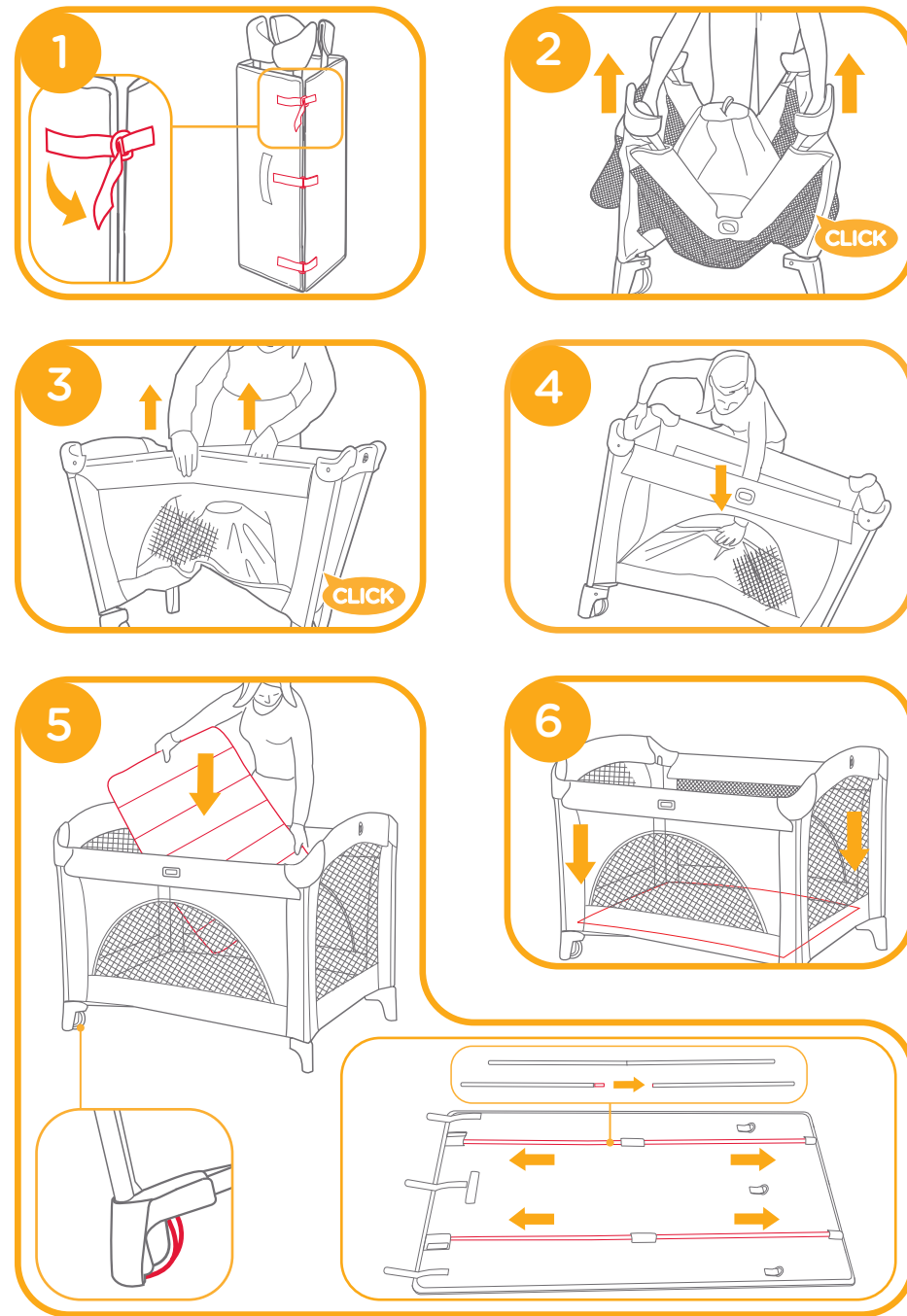


Accessories (May not be included)

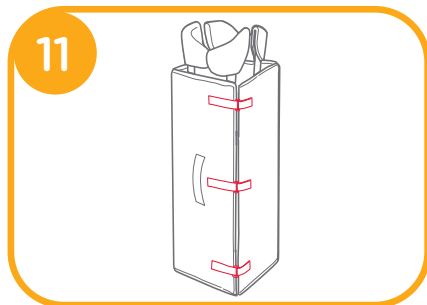
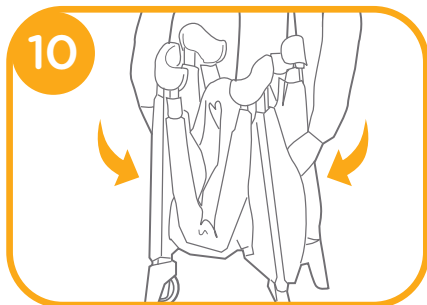
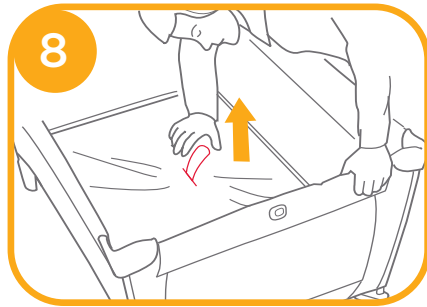
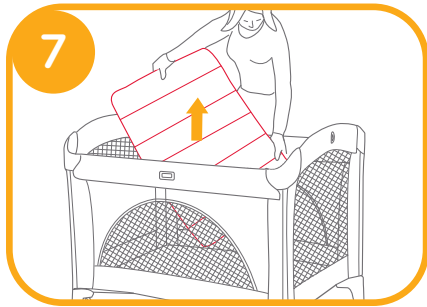
Accessories may be sold separately or may not be available depending on region.



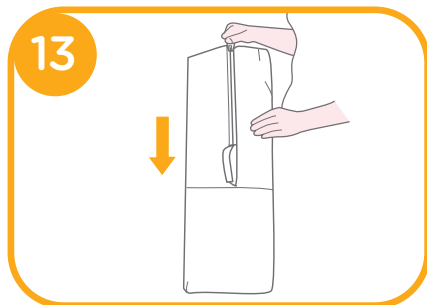
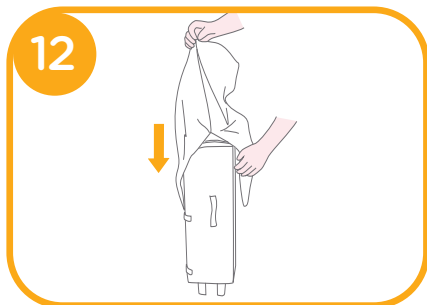
Travel Cot Assembly



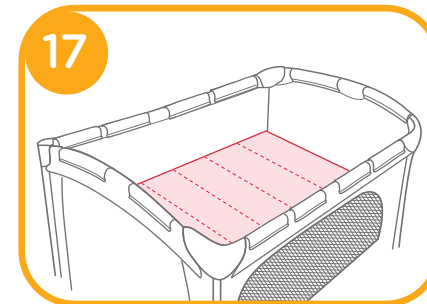
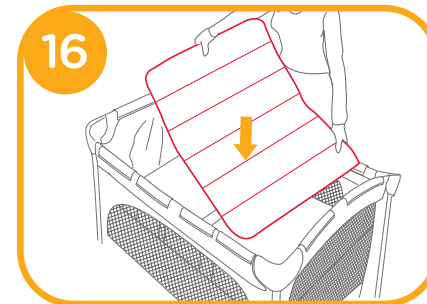
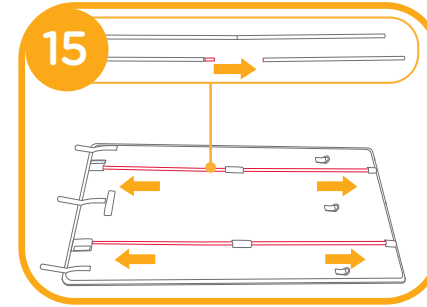
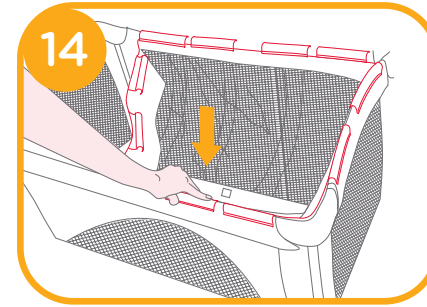
Fold Travel Cot



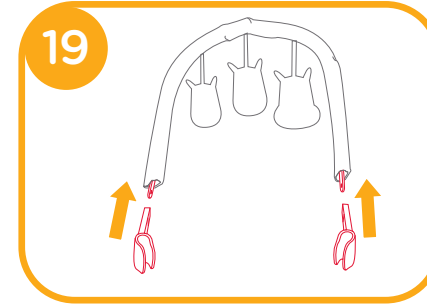
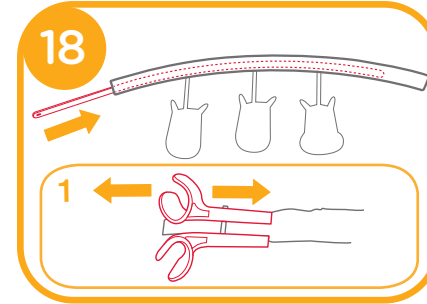
Cover Travel Cot



Bassinet Assembly



Toy Bar Assembly



GB Welcome to Joie™

Congratulations on becoming part of the Joie family! We are so excited to be part of your lifewith your little one. While using the Joie allura™ 120, your baby is enjoying a high quality, fully certified travel cot, approved to European safety standards EN 716-1:2017+AC:2019. This product is suitable for use with children weighing under 15kg (approximately 0-4 years). Please carefully read this manual and follow each step to ensure a comfortable sleeping and best protection for your child.

Please keep the Instruction Manual handy for future reference.

Visit us at Joiebaby.com to download manuals and see more exciting Joie products.

For warranty information, please visit our website at joiebaby.com

! IMPORTANT RETAIN FOR FUTURE REFERENCE: READ CAREFULLY.

Emergency

In case of emergency or accident, it is most important to have your child taken care of with first aid and medical treatment immediately.

Parts List

Make sure all parts are available before assembly. If any part is missing, please contact local retailer. No tools are required for assembly.

| | | |
|--------------|-------------------|--------------------|
| 1 Travel Cot | 5 Corner | 9 Latch Button |
| 2 Mattress | 6 Foot | 10 Short Rail |
| 3 Carry Bag | 7 Wheel | 11 Connecting Tube |
| 4 Long Rail | 8 Folding Webbing | 12 Bassinet |

Accessories (May not be included)

Accessories may be sold separately or may not be available depending on region.

- 1 Toy Bar
- 2 Toys

WARNING

- ! Adult assembly required.
- ! Discontinue using bassinet when child can sit, kneel or roll over or pull itself up.
- ! Discontinue using travel cot when child reaches 15 kg (approximately 86 cm in height) or is able to climb out.
- ! The lowest position of the mattress is the safest and the base shall always be used in that position as soon as the baby is old enough to sit up.
- ! Do not use the cot if any part is broken, torn or missing and use only spare parts approved by the manufacturer.
- ! Do not use more than one mattress in the travel cot.
- ! Once the bassinet is installed, DO NOT place child under the bassinet.
- ! DO NOT leave anything in the travel cot or place the travel cot close to another product, which could provide a foothold or present a danger of suffocation or strangulation, e.g. strings, blind curtain cords etc.
- ! Be aware of the risk of open fire and other sources of strong heat such as electric bar fires, gas fires, etc in the near vicinity of the travel cot.
- ! All assembly fittings should always be tightened properly and that fittings should be checked regularly and retightened as necessary.
- ! The cot is ready for use only when the locking mechanisms are engaged and to check carefully that they are fully engaged before using the folding cot.
- ! Always make sure to close the opening by the zipper before placing the child into the travel cot.
- ! Only use the mattress sold with this cot, do not add a second mattress on this one, suffocation hazards.
- ! To prevent injury from falls that when the child is able to climb out of the cot, the cot shall no longer be used for that child.

Travel Cot Assembly

see images 1 - 6

Please read all the instructions in this manual before setting up and using this product.

1. Undo the three hook and loop fasteners. 1
2. Pull the top rails up until both become rigid. If not rigid, pull up again until they are rigid. 2
 - ! If top rails do not latch, raise the center of floor halfway up, and then pull up again to latch the rails.
3. Latch the low rails. 3
4. Push the center of floor down. 4
 - ! Be sure all rails have locked before lowering center.
5. Install mattress. 5
 - ! Install mattress, soft side up.
 - ! Use wheels, see images 5 - 1

Fold Travel Cot

see images 7 - 11

1. Remove the mattress. 7
2. Pull the folding webbing upward. 8
 - ! Do not unlock rails yet. Center of floor must be halfway up before rails will unlock.
3. Unlock all four rails by following these steps.
 - 1) Slightly lift the center of the rails. 9
 - 2) Squeeze the latch button on the rail to release the two tubes. 9
 - ! Do not force fold.
 - ! Both tubes must be released for the rail to fold, if rail does not fold completely, please lift the center of floor higher, and then try again from step 3.
4. Fold the unit, but do not force. 10
 - ! If unit will not fold, look for a partially latched rail. Squeeze the latch button to release the rail.
5. Wrap the travel cot with the mattress. Guide the hook and loop fasteners through the rings and attach them. 11

Cover Travel Cot

see images 12 - 13

Cover the travel cot by following these steps.

1. Place the mattress, with handle facing the zipper on the carry bag.
2. Cover unit with carry bag 12, and then zip together. 13
3. Pull the handle out from carry bag. The carry bag and the travel cot will be lifted together.

Accessories (May not be included) Bassinet Assembly

see images 14 - 17

Tip Before setting up bassinet, make sure all rails have become rigid.

The bassinet must be fully assembled and installed before using, including 12 bassinet clips and mattress.

1. Position the bassinet clips over and down into the edges of the travel cot. 14
 - ! Be sure all bassinet clips are secured in place by pushing down firmly on each bassinet clip until all are snapped into place.
2. Assemble the connecting tubes. 15
3. Place the mattress into the bassinet. 16
 - ! Place mattress, soft side up.

The installed bassinet is shown as 17

Toy Bar Assembly

see images 18 - 19

Care and Maintenance

1. The covering material is not removable.
2. Your travel cot can be spot cleaned with a sponge and soapy water.
3. Do not use undiluted neutral detergent, gasoline or other organic solvent to wash the travel cot. It may cause damage to the travel cot.
4. To wash carry bag, machine wash in lukewarm water and drip-dry. Do not use bleach.
5. At the beach or in the garden, clean sand and grit off your travel cot. Sand in the long rail locks may cause damage.
6. From time to time, check your travel cot for worn parts, torn material or stitching. Replace or repair the parts as needed.
7. If the travel cot is not in use for a long period of time, please put it in the shade where your child cannot access it.

PT Bem-vindo a Joie™

Parabéns para sua integração na família de Joie! Estamos felizes por fazer parte de sua vida e de sua criança. Usando Joie allura™ 120 sua criança desfruta de um berço de viagem de alta qualidade, completamente certificado e aprovado pelas normas europeias de segurança EN 716-1:2017+AC:2019 Este produto é adequado para crianças com um peso até 15 kg (quase 0 - 4 anos). Leia atentamente este manual e siga cada passo para garantir um sonho confortável e a melhor proteção para sua criança.

Mantenha o Manual de instruções para referências futuras.

Visite-nos em Joiebaby.com para baixar manuais e para encontrar mais produtos interessantes Joie.

Para informações de garantia, visite nosso website em joiebaby.com

! IMPORTANTE GUARDAR PARA REFERÊNCIAS FUTURAS LEIA COM ATENÇÃO.

Urgências

Em caso de emergência ou acidentes é muito importante cuidar em primeiro lugar de sua criança e oferecer-lhe imediatamente primeiros socorros e tratamento médico.

Lista de peças

Assegure-se que todas as peças para montagem estão disponíveis. Os acessórios podem ser comercializadas separadamente ou podem não estar disponíveis dependendo da região.. Se faltarem peças, contacte o comerciante local. Para montagem não estão necessárias ferramentas.

| | | |
|-------------------|------------------------------|-----------------|
| 1 Berço de viagem | 5 Colchão | 9 Grampo cesto |
| 2 Colchão | 6 Pé | 10 Trilho curto |
| 3 Trilho inferior | 7 Botão vermelho em plástico | 11 Bisnaga |
| 4 Canto | 8 Botão de bloqueio | 12 Cesto |

Acessórios (Podem não estar inclusos na compra)

Os acessórios podem ser comercializadas separadamente ou podem não estar disponíveis dependendo da região.

- 1 Barra de brinquedos
- 2 Brinquedos

ADVERTÊNCIAS

- ! É necessário o montagem por um adulto.
- ! Pare a usar o cesto quando a criança pode sentar-se, pode ajoelhar-se ou rolar-se ou levantar-se sozinho.
- ! Não use mais o berço de viagem se a criança chegue a 15 kg (quase 86 cm de altura) ou se isto pode escalar.
- ! A posição mais baixa do colchão e a mais segura e a base será sempre utilizada nesta posição desde o momento em qual o bebé e bastante grande para estar em pé.
- ! Não use o berço se qualquer peça estiver quebrada, rasgada ou em falta e use somente peças aprovadas pelo fabricante.
- ! Não use mais de um colchão no berço de viagem.
- ! Se o cesto estiver montado, não coloque a criança embaixo do cesto.
- ! NÃO deixe coisas no berço de viagem e não coloque o berço perto de outro produto que poderia causar a captura das pernas ou que poderia causar perigo de asfixia ou estrangulamento, por exemplo cordas, cabos de cortinas etc.
- ! Certifique-se que não há riscos de chamas ou outras fontes de calor tais como o fogo produzido de cabos elétricos, chama de gás etc. perto do berço de viagem.
- ! Todos os acessórios de montagem devem ser sempre apertados corretamente e os encaixes devem ser verificados de forma adequada e reapertados conforme necessário.
- ! O berço está pronto para uso somente quando os mecanismos de bloqueio estão engatados e para verificar com cuidado que eles estão totalmente encaixados antes de usar o berço dobrável.
- ! Certifique-se sempre de fechar a abertura com o zip antes de colocar a criança no berço de viagem.
- ! Use apenas o colchão vendido com este berço, não adicione um segundo colchão sobre este, riscos de asfixia.
- ! Para evitar ferimentos provocados por quedas, interrompa a utilização do berço assim que a criança conseguir trepar e sair.

Montagem do berço de viagem

Leia todas as instruções deste manual antes de usar o produto.

1. Desfaça os três granchos e espaçadores do laço. ①
2. Arraste acima até que os dois trilhos são fixados. Se não estiver fixados, arraste novamente até que seja fixados. ②
 - ! Se as grades do topo não travarem, eleve o centro do piso até a metade, e então puxe novamente para travar as grades.
3. Bloqueie os trilhos inferiores. ③
4. Empurre o centro do piso para baixo. ④
 - ! Certifique-se de que todos os trilhos foram bloqueados antes de descer a parte de meio.
5. Instale o colchão. ⑤
 - ! Instale o colchão com a parte macia acima.

Dobramento do berço de viagem

1. Remova o colchão e o cesto. **7**
2. Puxe a tela de dobrar para cima. **8**
 - ! Não destrave as grades ainda. O centro do piso deve estar pela metade antes das grades destravarem.
 - ! O botão vermelho em plástico não pode ser girado depois que ele é elevado. Abaixar o botão vermelho em plástico e depois torça e arraste novamente o botão vermelho em plástico.
3. Desbloqueie todos os quatro trilhos seguindo estes passos
 - 1) Levante ligeiramente o meio dos trilhas. **9**
 - 2) Aperte o botão de bloqueio no trilho para liberar os dois tubos. **9**
 - ! Não dobre com força.
 - ! Ambos os tubos devem ser liberados para dobrar o trilho, se a grade não dobrar completamente, eleve o centro do piso mais, e então tente novamente do passo 3.
4. Dobre o conjunto, mas não forçá-lo. **10**
 - ! Se o conjunto não está bloqueado, procure o trilho bloqueado parcialmente. Aperte o botão de bloqueio para liberar o trilho.
5. Enrole o berço de viagem e o moisés com o colchão. Guie o gancho e espaçadores do laço pelos anéis e os acople. **11**

Envolvimento do berço de viagem

Cubra o berço de viagem seguindo estes passos:

1. Coloque o colchão com a asa para o zíper da bolsa de transporte.
2. Cubra o conjunto com a bolsa de transporte **12**, e ajustá-los com o zíper. **13**
3. Retire a asa da bolsa de transporte. A bolsa de transporte e o berço de viagem serão elevados juntos.

Montagem do cesto

Dica Antes de montagem do cesto, certifique-se que os trilhos são bloqueados.

O cesto deve ser completamente montado e instalado antes de utilização, incluindo os oito grampos do cesto, os dois tubos em metal e o colchão.

1. Coloque os grampos do cesto sobre e no interior das margens do berço de viagem. **14**
 - ! Certifique-se de que todos os grampos são fixados em cada grampo do cesto até que estes são fixados.
 2. Monte as hastas de metal e encaixe nas abas fornecidas na parte inferior do colchão. **15**
 3. Coloque o colchão no cesto. **16**
 - ! Coloque o colchão com a parte macia acima.
- O cesto instalado é como em **17**

Conjunto da Barra de Brinquedos

ver imagens **18** - **19**

Cuidado e manutenção

1. O material não pode ser removido.
2. O berço de viagem pode ser limpo com um a esponja e água com detergente.
3. NÃO use detergente neutro não diluído, gasolina ou outros solventes orgânicos para lavar o berço de viagem. Estes podem danificar o berço de viagem.
4. A bolsa de transporte pode ser lavada na máquina com água quente e deixada secar. Não use agentes de branqueamento.
5. Na praia ou no Jardim, limpe a areia e o cascalho do berço de viagem. A areia pode causar danos aos dispositivos de bloqueio dos trilhos
6. Verifique periodicamente o berço de viagem para as peças gastas, os materiais quebrados ou costuras. Reparar ou substituir as peças assim como é necessário.
7. Se o berço de viagem não é utilizado por um longo período de tempo, coloque-o na sombra e em algum lugar onde sua criança não pode acessá-lo.

ES Bienvenidos a Joie™

Felicidades por hacer parte de la familia Joie! Somos muy contentos por hacer parte de su vida y de la de su niño. Usando Joie allura™ 120 su niño disfruta de una cuna de viaje de calidad, completamente certificada y aprobada por los estándares europeos de seguridad EN 716-1:2017+AC:2019 Este producto es adecuado para niños que pesan menos de 15 kg (aproximadamente 0 - 4 años). Lea con atención este manual y siga cada paso para asegurar un uso confortable y la mejor protección para su niño.

Guarde el Manual de instrucciones para referencias futuras.

Visítenos en Joiebaby.com para descargar manuales y para encontrar más productos interesantes Joie.

Para información sobre la garantía, por favor visite nuestra web joiebaby.com

! IMPORTANTE A GUARDAR PARA FUTURAS REFERENCIAS: LEA CON ATENCIÓN.

Emergencia

En caso de emergencia o accidentes es muy importante cuidar en primer lugar de su niño y darle inmediatamente los primeros auxilios y tratamiento médico.

Lista de partes

Asegúrese que todas las partes para el ensamble están disponibles. Los accesorios pueden ser vendidos por separado o puede no estar disponible dependiendo de la región. Si faltan partes, contacte el comerciante local. No se necesitan utensilios para el ensamble.

| | | |
|-------------------|--------------------------|---------------------|
| 1 Cuna para viaje | 5 Colchón | 9 Clip para la cuna |
| 2 Colchón | 6 Pata | 10 Barra corta |
| 3 Riel inferior | 7 Botón rojo de plástico | 11 Tubo |
| 4 Córner | 8 Botón de bloqueo | 12 Cesto |

Accesorios (es posible que no se incluyan con la compra)

Los accesorios pueden ser vendidos por separado o puede no estar disponible dependiendo de la región.

- 1 Barra de brinquedos
- 2 Brinquedos

ADVERTENCIAS

- ! El ensamble tiene que ser realizado por un adulto.
- ! Deje de usar el moises cuando el niño se puede asentar, arrodillar o dar vueltas o se puede levantar por sí mismo.
- ! Deje de usar la cuna de viaje si el niño llega a 15 kg (aproximadamente 86 cm de altura) o si el niño se puede gatear.
- ! La posición más baja del colchón es la más segura y la base se usará siempre en esa posición desde que el bebé este suficientemente grande para estar de pie.
- ! No utilice el capazo si falta alguna pieza o si está roto o rasgado. Utilice sólo recambios homologados por el fabricante.
- ! No use más de un colchón en la cuna de viaje.
- ! Si la cuna está instalada, NO ponga el niño debajo de ella.
- ! NO deje artículos en la cuna de viaje y no ponga la cuna de viaje cerca de otro producto que pueda causar el prendimiento de las piernas o que pueda provocar un peligro de estrangulación o asfixia, por ejemplo cordones, cable de la celosía etc.
- ! Tenga cuidado que no exista el riesgo de fuego o otras fuentes de calor fuerte como el de los cables eléctricos, llama de gas etc. alrededor de la cuna de viaje.
- ! El ensamble debe realizarse apretando bien todas las piezas y debe verificarse regularmente. Si es necesario se deberán reapretar las piezas.
- ! La cuna sólo puede usarse cuando los mecanismos de bloqueo están correctamente fijados. Debe verificar cuidadosamente que el bloqueo esté perfectamente efectuado antes de usar la cuna.
- ! Asegúrese de cerrar siempre la abertura con el cierre antes de colocar al niño en la cuna de viaje.
- ! Utilice únicamente el colchón vendido con esta cuna y no añada un segundo colchón, existe peligro de asfixia.
- ! Para evitar lesiones por caídas cuando el niño pueda salirse de la cuna, esta ya no se utilizará para ese niño.

Montaje de la cuna de viaje

Lea y entienda el siguiente instructivo y conserve para futuras referencias.

1. Quite los tres enganches y los velcros. ①
2. Tire hacia arriba los dos rieles hasta que se sujetan. Si no están sujetadas, tire de nuevo hasta que se sujetan. ②
 - ! Si no se cierra el pestillo de las barandillas superiores, levante el centro del suelo hasta la mitad y, a continuación, empujelo de nuevo hacia arriba para cerrar el pestillo de las barandillas.
3. Bloquee los rieles inferiores. ③
4. Empuje el centro del suelo hacia abajo. ④
 - ! Asegúrese que todos los rieles están bloqueados antes de bajar la parte del centro.
5. Instale el colchón. ⑤
 - ! Instale el colchón con la parte suave hacia arriba.

Pliegue de la cuna de viaje

1. Quite el colchón y la cuna. **7**
2. Empuje el tejido plegable hacia arriba. **8**
 - ! Aun no debe desbloquear los rieles. El botón rojo de plástico tiene que estar levantado hasta la mitad para desbloquear los rieles.
 - ! No desbloquee las barandillas todavía. El centro del suelo debe estar en la mitad antes de que se desbloqueen las barandillas.3. Puede desbloquear todos los cuatro rieles siguiendo estos pasos.
 - 1) Levante un poco el centro de los rieles. **9**
 - 2) Apriete el botón de bloqueo del riel para liberar los dos tubos. **9**
 - ! No pliegue con fuerza.
 - ! Ambos tubos tienen que ser liberados para plegar el riel. Si la barandilla no se pliega por completo, levante más el centro del suelo y, a continuación, inténtelo de nuevo siguiendo el paso 3.
4. Pliegue la unidad, pero no la esfuerce. **10**
 - ! Si la unidad no se pliega, busque el riel parcialmente bloqueado. Apriete el botón de bloqueo para liberar el riel.
5. Envuelva la cuna de viaje y el moisés con el colchón. Pase el enganche y los velcros por los anillos y sujételos. **11**

Cubierta de la cuna de viaje

Cubra la cuna de viaje siguiendo estos pasos.

1. Ponga el colchón con el mango hacia la cremallera de la bolsa.
2. Cubra la unidad con la bolsa **12**, y agárrelas juntas con la cremallera. **13**
3. Saque el mango de la bolsa. La bolsa y la cuna de viaje van a ser levantadas al mismo tiempo.

Montaje de la cuna

Consejo Antes de montar la cuna asegúrese que los rieles están bloqueados.

La cuna tiene que ser ensamblada completamente e instalada antes de uso, incluyendo los ocho clips de la cuna, los dos tubos metálicos y el colchón.

1. Ponga los clips de la cuna encima y dentro de las márgenes de la cuna de viaje. **14**
 - ! Asegúrese que todos los clips de la cuna están sujetos pulsando cada clips de la cuna hasta que se sujeta.
2. Ensamble los dos tubos metálicos introduciéndolos en los canales de la base del colchón. **15**
3. Ponga el colchón en la cuna. **16**
 - ! Ponga el colchón con la parte suave hacia arriba.

La cuna instalada se muestra como en **17**

Montaje de la barra de juguetes

consulte las imágenes **18** - **19**

Cuidado y mantenimiento

1. La tela no se puede quitar.
2. La cuna de viaje puede ser limpiada con una esponja y con agua y detergente.
3. NO use detergente neutro no diluido, gasolina u otros solventes orgánicos para limpiar la cuna de viaje. Estas pueden dañar la cuna de viaje.
4. La bolsa se puede lavar en la lavadora con agua caliente y se puede dejar a secar. No use blanqueador.
5. En la playa o en el jardín, limpie la arena y la grava de la cuna de viaje. La arena puede dañar los dispositivos de bloqueo de los rieles.
6. Verifique con regularidad si la cuna de viaje tiene partes usadas, telas rotas o costuras. Repare o cambie las partes según sea necesario.
7. Si la cuna de viaje no se usa un periodo de tiempo más largo, póngala en la sombra, en un lugar donde el niño no la puede alcanzar.

FR Bienvenue dans l'univers de Joie™

Félicitations, vous faites désormais partie de la famille Joie ! Nous sommes très heureux de partager les moments de votre vie de famille avec votre bébé. Vous avez choisi le lit de voyage Allura™ 120 qui est produit de grande qualité, certifié par un laboratoire agréé indépendant et conforme aux normes européennes de sécurité en vigueur EN 716-1:2017+AC:2019. Ce produit est adapté pour des enfants de la naissance et pesant moins de 15kg (environ 4 ans).

Veuillez lire attentivement et suivre chaque étape de ce mode d'emploi pour garantir le confort et la meilleure protection de votre enfant lors de son utilisation.

Rendez-vous notre site www.joiebaby.com si vous avez besoin d'informations complémentaires, de télécharger des manuels d'instructions de nos produits. Vous pourrez aussi découvrir d'autres produits intéressants de la marque Joie!

! IMPORTANT – A CONSERVER POUR CONSULTATION ULTERIEURE - A LIRE SOIGNEUSEMENT

En cas d'urgence

En cas d'urgence ou d'accident, il est très important de prendre immédiatement soin de votre enfant en lui prodiguant les soins de premiers secours puis en le faisant examiner par un médecin.

Liste des pièces

Assurez-vous que toutes les pièces sont présentes avant le montage. Si une pièce est manquante, contactez votre revendeur. Le montage ne nécessite aucun outil.

| | | |
|------------------------|---------------------|----------------------------|
| 1 Lit de voyage | 5 Coin | 9 Bouton de déverrouillage |
| 2 Matelas | 6 Pied | 10 Petit segment. (cadre) |
| 3 Sac de transport | 7 Roue | 11 Tubes |
| 4 Long segment (cadre) | 8 Tirette de pliage | 12 Bassinet |

Accessoires (peuvent ne pas être inclus)

Les accessoires peuvent être vendus séparément ou ne pas être disponibles selon les régions.

- 2 Barre de jeu
- 3 Jouets

AVERTISSEMENTS

- ! AVERTISSEMENT ! NE PAS utiliser ce produit sans avoir lu au préalable les instructions d'utilisation. S'assurer que l'adulte qui utilise le produit sait exactement comment il fonctionne.
- ! AVERTISSEMENT ! L'assemblage du produit doit être effectué par un adulte ainsi que toutes les opérations pour ouvrir, régler, fixer et installer le produit.
- ! AVERTISSEMENT ! Ce produit convient aux enfants de la naissance à 15kg (environ 86cm en taille)
- ! AVERTISSEMENT ! NE PAS utiliser ce produit lorsque l'enfant peut s'asseoir, s'agenouiller, se lever ou escalader tout seul.
- ! Pour prévenir du risque de chute quand l'enfant est capable de sortir seul du lit, il ne doit plus être utilisé.
- ! AVERTISSEMENT ! NE PAS utiliser plus d'un matelas dans le lit.
- ! AVERTISSEMENT ! N'utiliser que le matelas vendu avec ce lit. NE PAS ajouter de matelas additionnel sur celui-là, risque de suffocation.
- ! Ne pas ajouter d'accessoires qui ne sont pas approuvés par le fabricant.
- ! AVERTISSEMENT ! Le sommier (matelas) est réglable en hauteur ; il convient de noter que la position la plus basse est la plus sûre et qu'il convient que le sommier soit toujours utilisé dans cette position une fois le bébé en âge de s'asseoir.
- ! AVERTISSEMENT ! NE PAS utiliser le produit si certains éléments sont cassés, endommagés ou manquants et n'utiliser que des pièces détachées approuvées par le fabricant.
- ! Avant l'assemblage, vérifier que le produit et tous ses éléments n'ont pas été endommagés suite à un transport. Si des pièces sont endommagées, NE PAS utiliser le produit et le mettre hors de la portée des enfants.
- ! AVERTISSEMENT ! S'assurer que tous les mécanismes de verrouillage sont pleinement enclenchés et que cet enclenchement est à vérifier avant d'utiliser le lit.
- ! AVERTISSEMENT ! Ne rien laisser dans le lit et ne pas le placer à côté d'un produit qui pourrait fournir une prise pour les pieds de l'enfant ou présenter un danger d'étouffement ou d'étranglement par exemple des ficelles, des cordons de rideaux.
- ! AVERTISSEMENT ! Pour éviter tout risque ou début d'incendie, NE JAMAIS placer le produit à proximité de flammes nues et d'autres sources de chaleur comme les appareils de chauffage électriques, les appareils de chauffage à gaz ou autres sources de forte chaleur.
- ! Le produit doit toujours être placé sur une surface horizontale. NE JAMAIS laisser le produit sur une surface inclinée avec votre enfant dedans.
- ! Si l'enfant est laissé sans surveillance dans le lit, toujours vérifier que les côtés mobiles sont en position fermée.
- ! S'assurer que la fermeture éclair de l'ouverture du côté est fermée lorsque vous placez l'enfant dans le lit.
- ! S'assurer que tous les dispositifs d'assemblage sont toujours convenablement serrés et régulièrement vérifiés, et resserrés si nécessaire.
- ! Inspecter régulièrement le produit pour détecter des pièces défectueuses, des vis desserrés, des pièces manquantes ou des arêtes coupantes
- ! NE PAS déplacer le lit de voyage avec un enfant dedans.
- ! Assurez-vous que le lit de voyage est complètement ouvert ou plié avant de laisser un enfant à proximité.
- ! Utiliser le lit de voyage avec un seul enfant à la fois.
- ! Lorsque le lit est utilisé avec le bassinet à mi-hauteur, NE PAS installer un enfant dessous.
- ! NE PAS utiliser le bassinet avant d'y avoir placé le sommier.
- ! NE PAS ranger le bassinet dans le lit lorsque celui-ci n'est pas utilisé.

- ! Pour éviter tout risque d'étouffement, enlevez le sac en plastique et les matériaux d'emballage avant d'utiliser ce produit. Le sac en plastique et les matériaux d'emballage doivent être conservés hors de portée des bébés et des enfants.
- ! Si le lit est utilisé par des personnes qui ne le connaissent pas, comme les grands-parents par exemple, montrez-leur comment il fonctionne et donnez-leur à lire le manuel d'instructions.

Assemblage du lit de voyage

Lisez attentivement les instructions de ce manuel avant d'utiliser le produit.

- Détachez les trois sangles qui retiennent le matelas et les dégager des boucles. ❶
- Ouvrez le lit en écartant les petits côtés jusqu'à ce que les deux deviennent rigides. S'ils ne sont pas rigides, tirez en haut de nouveau jusqu'à ce qu'ils deviennent rigides. ❷
 - ! Si les petits segments ne se verrouillent pas, levez le centre du fond à mi-hauteur puis soulevez à nouveau pour les verrouiller.
- Fixez les autres segments (grnds côtés) ❸
- Abaissez le fond du lit au niveau du centre. ❹
 - ! Assurez-vous que les segments se sont bien fixés avant de baisser le centre.
- Installez le matelas. ❺
 - ! Installez le matelas, la partie rigide vers le bas.

Pliage du lit

- Enlevez le matelas et le bassinnet si celui-ci était installé. ❷
- Tirez jusqu'à mi-hauteur la poignée rouge située au centre du lit. ❸
 - ! Ne touchez pas encore les segments longs.
 - ! Ne vous occupez pas encore des segments. Le centre du lit doit être à mi-hauteur avant de déverrouiller les segments longs.
- Débloquer les quatre côtés en respectant les étapes suivantes.
 - Levez doucement le centre des grands côtés. ❹
 - Appuyez sur le bouton situé sur le segment long pour casser le segment en deux parties. ❺
 - ! Ne forcez pas le pliage.
 - ! Les deux parties doivent être libérées pour que le segment se plie, Si le segment ne se plie pas complètement, veuillez soulever le centre du lit un peu plus haut, puis reprenez à l'étape 3.
- Repliez l'ensemble pour en faire un pliage compact, mais ne forcez surtout pas. ❻
 - ! Si l'ensemble ne se replie pas, cherchez le segment qui est partiellement bloqué. Appuyez sur le bouton pour libérer le segment.
- Entourez le lit de voyage et le bassinnet avec le matelas. Passez les trois sangles à travers les boucles et attachez-les avec des velcros. ❼

Installation du sac de transport

Mettez le lit dans le sac de transport en respectant les étapes suivantes.

- Positionnez le sac de transport au dessus du lit de façon à faire coïncider le côté du matelas avec la poignée avec la fermeture éclair du sac.
- Faites glisser le sac de transport autour du matelas ❷ et une fois correctement enfilé fermez la fermeture éclair. ❸
- Prenez soin de laisser la poignée du sac à l'extérieur. Vous porterez l'ensemble à l'aide de la poignée.

Accessoires (peuvent ne pas être inclus)

Installation du bassinnet

Conseil Avant l'installation du bassinnet, assurez-vous que les côtés sont rigides et bien fixés.

Le bassinnet doit être bien fixé et installé sur les montants du lit avant utilisation, incluant huit attaches en plastique,, deux tubes métalliques, et le matelas.

- Placez les attaches du bassinnet sur les 4 côtés du lit. ❶
 - ! Assurez-vous que toutes les attaches du bassinnet sont bien fixées sur la cadre du lit en appuyant fermement en bas sur le fond du bassinnet jusqu'à ce entendre un clac.
 - Assemblez les deux tubes métalliques et enfillez-les dans les encoches situées sous la partie rigide du matelas. ❷
 - Placez le matelas ainsi rigidifié dans le bassinnet du lit. ❸
 - ! La partie molletonnée du matelas doit être orientée vers le haut.
- L'installation définitive du bassinnet est montrée dans le schéma. ❹

Installation de la barre de jeu (si disponible)

voir schémas ❸ - ❹

Entretien et réparations

- Le lit n'est pas entièrement déhoussable.
- Les taches sur le lit peuvent être nettoyées avec une éponge, de l'eau et du savon.
- NE PAS utiliser de détergent neutre non dilué, d'eau de javel ou autre solvant organique pour nettoyer le lit. Ces produits peuvent endommager le lit ou les tissus.
- Le sac de transport peut être lavé à la main ou en machine dans l'eau tiède (programme délicat sans essorage). Le laisser sécher à plat. N'utiliser pas d'eau de javel même diluée.
- Si vous utilisez le lit sur la plage ou dans le jardin, vérifiez et le cas échéant nettoyez le sable et la poussière dans les mécanismes du lit et sur le lit.
- Vérifiez régulièrement les composants du lit pour détecter des vis desserrées, des pièces usagées, tissu ou couture déchiré. Remplacez ou réparez les éléments si besoin en vous adressant à votre revendeur local. Rappelons que seules les pièces de rechange fournies ou recommandées par le fabricant/distributeur doivent être utilisées.
- Si le lit n'est pas utilisé pour une période longue de temps, prenez soin de le ranger dans un endroit fermé.

DE Willkommen bei Joie™

Herzlichen Glückwunsch, dass Sie ein Mitglied der Joie-Familie sind! Wir freuen uns, nun Teil Ihres neuen Lebens mit Nachwuchs zu sein. Mit dem Joie allura™ 120 nutzen Ihre Kinder ein hochwertiges und nach den europäischen Sicherheitsnormen EN 716-1:2017+AC:2019 zugelassenes Reisebett. Dieses Produkt ist für die Nutzung von Geburt bis max. 15 kg geeignet (ca. 0-4Jahre alt). Bitte lesen Sie dieses Handbuch sorgfältig und befolgen Sie jeden Schritt, um eine komfortable Verwendung und den besten Schutz für Ihr Kind zu gewährleisten.

WICHTIG! HANDBUCH SORG- FÄLTIG DURCHLESEN UND FÜR SPÄTERE NUTZUNG AUFBE- WAHREN!

Notfälle

Bei einem Unfall oder Notfall leisten Sie Ihrem Kind unverzüglich Erste Hilfe oder begeben Sie sich mit ihm in ärztliche Behandlung.

Teileliste

Prüfen Sie vor der Montage, dass alle Teile vorhanden sind. Wenn ein Teil fehlt, kontaktieren Sie Ihren Händler vor Ort. Für die Montage sind keine Werkzeuge erforderlich.

| | | |
|----------------------|-----------------|----------------------|
| 1 Reisebett gefaltet | 5 Eck-Abdeckung | 9 Entriegelungsknopf |
| 2 Matratze | 6 Standfüße | 10 Kurze Verstrebung |
| 3 Transporttasche | 7 Räder | 11 Rohr |
| 4 Lange Verstrebung | 8 Zugband | 12 Liegeerhöhung |

Zubehör

Zubehör wird ggf. separat verkauft. Die Verfügbarkeit kann je nach Region unterschiedlich sein. Sollte ein Teil fehlen, wenden Sie sich bitte an Ihren Fachhändler vor Ort.

- 1 Spielbügel mit zwei Spielzeugen
- 2 Spielzeuge

WARNHINWEISE

- ! Das Produkt muss von einem Erwachsenen montiert werden.
- ! Verwenden Sie die Liegeerhöhung auf keinen Fall, wenn Ihr Kind anfängt, sich selbstständig hochzuziehen.
- ! Verwenden Sie das Reisebett auf keinen Fall, wenn Ihr Kind die Gewichtsgrenze von 15 kg erreicht hat oder selbstständig aus dem Bett herausklettern kann.
- ! Sobald Ihr Kind sitzen kann oder sich hochzieht, nutzen Sie immer die niedrigste Position der Matratze.
- ! Nehmen Sie keine Änderungen am Produkt vor und verwenden Sie es nicht mit Komponenten anderer Hersteller.
- ! Verwenden Sie im Reisebett keine zusätzliche Matratze.
- ! Sobald die Liegeerhöhung installiert ist, darf sich darunter kein Kind befinden.
- ! Hängen Sie KEINE Gegenstände mit einem Band oder Faden um den Hals Ihres Kindes, hängen Sie keine Bänder oder Fäden an dieses Produkt und bringen Sie keine Bänder oder Fäden an Spielzeugen an; es besteht Strangulationsgefahr. Platzieren Sie keine Gegenstände in der Nähe des Reisebetts, die die Standfestigkeit des Reisebetts oder Ihr Kind gefährden könnten.
- ! Vermeiden Sie offenes Feuer oder andere starke Hitzequellen wie z.B. Gasöfen in der Nähe des Reisebetts.
- ! Kontrollieren Sie regelmäßig die Schlösser und Beschläge.
- ! Die vier seitlichen Verstrebungen und die Matratze müssen komplett geöffnet und gesichert sein, bevor Sie das Produkt verwenden können.
- ! Achten Sie immer darauf, die Öffnung mit Hilfe des Reisverschlusses zu schließen, bevor Sie das Kind in das Reisebett legen.
- ! Verwenden Sie nur die mit der Babywanne gelieferte Matratze; fügen Sie keine weitere Matratze hinzu.
- ! Damit das Kind nicht stürzt und sich verletzt, wenn es versucht, aus dem Bett zu klettern, darf das Bett für ein solches Kind nicht länger genutzt werden.

Reisebett aufstellen

1. Lösen Sie die drei Klettverschlüsse. ①
2. Ziehen Sie die beiden kurzen Verstrebungen nach oben, bis Sie einrasten. ②
 - ! Sollten die Verstrebungen nicht einrasten, heben Sie die Bodenmitte mit dem Zugband bis zur Hälfte an und wiederholen Sie den Vorgang, um die Verstrebungen einzurasten.
3. Ziehen Sie die beiden langen Verstrebungen nach oben, bis Sie einrasten. ③
4. Drücken Sie die Bodenmitte nach unten. ④
 - ! Stellen Sie sich sicher, dass zuvor alle Schienen eingerastet sind.
5. Legen Sie die Matratze mit der gepolsterten Seite nach oben ein. ⑤

Reisebett zusammenklappen

1. Entnehmen Sie die Matratze und die Liegeerhöhung. ⑦
2. Ziehen Sie das Zugband nach oben. ⑧
 - ! Die Verstrebungen lassen sich erst lösen, wenn die Bodenmitte mit Hilfe des Zugbands bis zur Hälfte angehoben wurde.
3. Heben Sie die Verstrebungen leicht an und betätigen Sie den Entriegelungsknopf an den Seiten, um diese zu lösen. ⑨

4. Falten Sie das Reisebett, ohne übermäßigen Krafteinsatz. **10**

! Sollte sich das Reisebett nicht zusammenfallen lassen, könnte eine der Verstrebungen eventuell nicht richtig gelöst sein. Betätigen Sie falls nötig erneut die Sperrtaste um die Verstrebung zu lösen.

5. Umwickeln Sie das Reisebett und die Liegeerhöhung mit der Matratze. Führen Sie die Klettverschlüsse durch die Ringe und befestigen Sie sie. **11**

Verpacken des Reisebetts für den Transport

siehe Abbildungen **12** - **13**

Liegeerhöhung und Matratze montieren

Hinweis Vergewissern Sie sich, dass alle Verstrebungen eingerastet sind bevor Sie die Liegeerhöhung montieren. Die Liegeerhöhung darf ausschließlich mit Matratze verwendet werden.

1. Stecken Sie die 8 Klemmen der Liegeerhöhung über den Rahmen des Reisebetts. **14**
2. Stecken Sie die Verbindungsrohre zusammen und führen Sie sie durch die Laschen auf der Rückseite der Matratze. **15**
3. Legen Sie die Matratze ein. **16**
! Legen Sie die Matratze mit der gepolsterten Seite nach oben ein.

Spielzeugstange verwenden

siehe Abbildungen **18** - **19**

Pflege und Wartung

1. Das Material kann nicht beseitigt werden.
2. Das Reisekinderbett kann mit einem Schwamm und Wasser mit Waschmittel geputzt werden.
3. Verwenden Sie kein unverdünntes Neutralwaschmittel, Benzin oder anderen organischen Lösemittel für das Waschen des Reisekinderbettes. Diese können das Bett beschädigen.
4. Die Reisetasche kann auf der Maschine mit Warmwasser gewaschen werden und trocken gelassen. Verwenden Sie keine Bleichmittel.
5. Am Strand oder im Garten, beseitigen Sie den Sand und Kies aus dem Reisebett. Der Sand kann die Sperrvorrichtungen der Schienen beschädigen.
6. Prüfen Sie das Kinderbett regelmäßig in Bezug auf Verschleißteile, gebrochene Materialien oder Nähte. Verbessern oder ersetzen Sie die Teile bei Bedarf.
7. Wenn das Reisekinderbett für lange Zeit nicht verwendet wird, setzen Sie es in einem Schattenbereich, wo es ihrem Kind nicht zugänglich ist.

NL Welkom bij Joie™

Gefeliciteerd dat u nu lid bent van de Joie-familie. Het doet ons veel genoegen om deel te kunnen uitmaken van uw leven met uw kleintje. Met de Joie allura™ 120 gebruikt uw baby een volledig gecertificeerd, kwalitatief reisbed, goedgekeurd volgens de Europese veiligheidsnorm EN 716-1:2017+AC:2019. Dit product is geschikt voor gebruik met kinderen die minder dan 15 kg wegen (ongeveer 0 tot 4 jaar oud). Lees deze handleiding zorgvuldig en volg elke stap voor een comfortabel gebruik en de beste bescherming voor uw kind.

Bewaar deze handleiding voor later gebruik.

Bezoek ons op joiebaby.com voor het downloaden van handleidingen en om meer interessante producten van Joie te ontdekken.

Bezoek voor de garantiebepalingen svp onze website joiebaby.com

BELANGRIJK! BEWAREN VOOR TOEKOMSTIG GEBRUIK: AANDACHTIG LEZEN.

Noodgeval

Bij een noodsituatie of ongeluk is het heel belangrijk om uw kind direct te laten verzorgen met eerste hulp en medische behandeling.

Onderdelenlijst

Zorg dat alle onderdelen voor het monteren beschikbaar zijn. Accessoires kunnen al dan niet apart leverbaar zijn, afhankelijk van de regio. Als er items ontbreken of beschadigd zijn, kunt u contact opnemen met uw leverancier. Voor de montage is geen gereedschap nodig.

| | | |
|-------------|------------------|---------------|
| 1 Reisbed | 5 Hoek | 9 Bovenrail |
| 2 Matras | 6 Voet | 10 Korte rail |
| 3 Draagtas | 7 Opklap-lus | 11 Buis |
| 4 Lage rail | 8 Ontgrendelknop | 12 Verhoger |

Toebehoren (zijn mogelijk niet meegeleverd)

Accessoires kunnen al dan niet apart leverbaar zijn, afhankelijk van de regio.

- 1 Speelgoedbalk
- 2 Speelgod

WAARSCHUWING

- ! Montage door volwassene vereist.
- ! Gebruik de verhoger niet meer als het kind kan zitten, knielen, omrollen of zichzelf op kan trekken.
- ! Gebruik het reisbed niet meer als het kind 15 kg weegt (ongeveer 86 cm lang is), of als het eruit kan klimmen.
- ! De laagste stand van het matras is de veiligste, en het reisbed moet altijd in die stand gebruikt worden als de baby oud genoeg is om te gaan zitten.
- ! Gebruik de reiswieg niet als er een onderdeel kapot is of mist en gebruik alleen door de producent goedgekeurde onderdelen.
- ! Gebruik niet meer dan één matras in het reisbed.
- ! Nadat de inhang in het reisbed is gehangen, mag u het kind niet hieronder in het reisbed leggen.
- ! Laat NIETS achter in het reisbed en zet het reisbed niet naast iets anders dat als voetsteun kan dienen of dat gevaar voor verstikking of wurging vormt, zoals touwtjes, koorden van zonwering enzovoort.
- ! Houd rekening met het gevaar van open vuur en andere bronnen van grote warmte, zoals elektrische straalkachels, gaskachels enz. in de buurt van het product.
- ! Alle vergrendelingen moeten correct bevestigd zijn, regelmatig gecontroleerd worden en zo nodig opnieuw vastgezet worden.
- ! Het bed is klaar voor gebruik als de vergrendelingen correct vastzitten. Controleert u dat svp goed voor gebruik.
- ! Zorg er altijd voor dat de ritssluiting dicht is voordat u het kind in het reisbed zet.
- ! Gebruik alleen de meegeleverde matras in dit reisbed. Gebruik geen extra matras bovenop deze wegens verstikkingsgevaar.
- ! Voor het voorkomen van letsel door vallen, mag de wieg niet meer worden gebruikt voor een kind dat uit de wieg kan klimmen.

Reisbed opzetten

zie afbeeldingen ① - ⑥

Lees alle aanwijzingen in deze handleiding voordat u het product opzet en gebruikt.

1. Maak de drie lussen met klittenband los. ①
2. Trek de bovenste rails omhoog tot ze beide vast staan. Als ze niet vast staan, trekt u ze verder omhoog tot ze vast staan. ②
 - ! Als de bovenste rails niet vergrendelen, tilt u het midden van de bodem tot halverwege op en trekt u nogmaals om de rails te vergrendelen.
3. Vergrendel de lage rails. ③
4. Druk het midden van de bodem omlaag. ④
 - ! Controleer of alle rails vast zitten voordat u het midden omlaag brengt.
5. Plaats de matras. ⑤
 - ! Leg de matras neer met de zachte kant naar boven.

Reisbed inklappen

zie afbeeldingen 7 - 11

1. Verwijder het matras. 7
2. Trek aan de opklap lus. 8
 - ! Maak de rails nog niet los. Het midden van de bodem moet halverwege omhoog zijn voordat de rails ontgrendelen.
3. Ontgrendel als volgt de vier rails.
 - 1) Til het midden van de rails iets op. 9
 - 2) Knijp de vergrendelknop op de rail in om de twee buizen los te maken. 9
 - ! Opvouwen niet forceren.
 - ! Beide buizen moeten ontgrendeld zijn opdat de rail kan opvouwen. Als de rail niet volledig opvouwt moet u het midden van de bodem hoger optrekken en het opnieuw proberen vanaf stap 3.
4. Vouw de eenheid op maar forceer niets. 10
 - ! Als de eenheid niet opvouwt, moet u kijken of een rail nog gedeeltelijk vergrendeld is. Druk op de ontgrendelknop om de rail vrij te geven.
5. Wikkel het matras om het reisbed. Haal de klittenband lussen door de ringen en bevestig ze. 11

Reisbed opbergen

zie afbeeldingen 12 - 13

Berg het reisbed op de volgende wijze op

1. Zet het reisbed omhuld met matras recht op.
2. Schuif de draagtas over het reisbed met het handvat aan de kant van de rits. 12 13
3. Doe de rits dicht en het reisbed kan aan het handvat samen met de draagtas opgetild worden.

Toebehoren (zijn mogelijk niet meegeleverd) Bevestigen van verhoogde bodem

zie afbeeldingen 14 - 17

Tip Voordat u de inhang in het reisbed hangt, moet u controleren of de buizen goed vergrendeld zijn.

De inhang moet volledig gemonteerd en geïnstalleerd zijn voor gebruik, inclusief 12 inhangklemmen.

1. Bevestig de inhangklemmen om de randen van het reisbed. 14
 - ! Controleer of alle inhangklemmen stevig vast zitten door elke klem stevig omlaag te drukken tot ze alle op hun plaats klikken.
2. Steek de buizen in elkaar en dan in de lusjes. 15
3. Leg het matras in de inhang. 16
 - ! Leg de matras neer met de zachte kant naar boven.

De gemonteerde inhang is afgebeeld in 17

Montage speelgoedstang

zie afbeeldingen 18 - 19

Verzorging en onderhoud

1. De bekleding van het reisbed kan niet worden verwijderd.
2. U kunt vlekken van het reisbed verwijderen met een spons en een sopje van een mild reinigingsmiddel.
3. Gebruik geen onverdund neutraal schoonmaakmiddel, benzine of andere organische materialen om het reisbed te wassen. Dat kan het reisbed beschadigen.
4. Was de draagzak in een machine in lauwwarm water met een laag centrifuge toerental. Niet bleken.
5. Veeg op het strand of in de tuin zand en grind van het reisbed. Zand in de sloten van de lange rails kan schade veroorzaken.
6. Controleer het reisbed af en toe op slijtage, scheuren en beschadigde naden. Vervang of herstel de onderdelen als dat nodig is.
7. Als het reisbed gedurende langere tijd niet gebruikt wordt, plaats deze dan op een plek uit de zon waar uw kind er niet bij kan.

IT Benvenuti a Joie™

Complimenti per l'integrazione nella famiglia Joie! Siamo orgogliosi di essere parte della vostra vita ed il vostro bambino. Utilizzando Joie allura™ 120 il vostro bambino gode di un lettino da viaggio di alta qualità, completamente certificato e approvato delle norme di sicurezza europee EN 716-1:2017+AC:2019. Questo prodotto è adatto per bambini di peso fino a 15 kg (circa 0-4 anni). Leggete attentamente questo manuale e seguite ogni passo per assicurare un sonno confortevole e la migliore protezione per il vostro bambino.

Tenete queste istruzioni per un riferimento futuro.

Visitate il nostro sito joiebaby.com per scaricare il manuale e vedere più prodotti interessanti di Joie!

Per informazioni sulla garanzia, visitare il nostro sito internet all'indirizzo joiebaby.com

! IMPORTANTE MANTENERE PER RIFERIMENTI FUTURI: LEGGETE ATTENTAMENTE.

Emergenze

In caso di emergenze o di incidenti è molto importante di assicurarsi primo del vostro bambino e di offrire immediato il pronto soccorso e le cure mediche.

Elenco parti

Assicuratevi che tutte le parti per il montaggio sono disponibili. Gli accessori possono essere commercializzati separatamente o è possibile di non essere disponibile a seconda della regione. Se le parti mancano, contattate il rivenditore locale. Per il montaggio non è bisogno di attrezzi.

| | | |
|----------------------|------------------------------|---------------------|
| 1 Lettino da viaggio | 5 Materasso | 9 Clip carellor |
| 2 Materasso | 6 Piedini | 10 Scorrevole corto |
| 3 Guida inferiore | 7 Pulsante rosso di plastica | 11 Tubo |
| 4 Angolo | 8 Pulsante di blocco | 12 Cesto |

Accessori (potrebbero non essere inclusi)

Gli accessori possono essere commercializzati separatamente o è possibile di non essere disponibile a seconda della regione.

- 1 Barra portagiochi
- 2 Giochi

AVVERTENZE

- ! Il montaggio è richiesto da un adulto.
- ! Smettere di usare il cestino se il vostro bambino si può sedere, inghinocchiare o rotolare o alzare da solo.
- ! Non usate il lettino da viaggio quando il bambino raggiunge i 15 kg (circa 86 cm di altezza) o se può salire.
- ! La più bassa posizione del materasso e la più sicura e la base sarà sempre utilizzata in questa posizione una volta che il bambino è abbastanza grande per stare in piedi.
- ! Non utilizzare il lettino se una parte è rotta, strappata o mancante e utilizzare solo parti di ricambio approvate dal produttore.
- ! Non utilizzate più di un materasso nel lettino da viaggio.
- ! Se il cesto è montato, non posizionate il bambino sotto il cesto.
- ! Non lasciate cose nel lettino da viaggio e non posizionate il lettino in prossimità di un altro prodotto che può causare il serraggio della gamba o potrebbe causare un pericolo di soffocamento o di strangolamento, per esempio corde, cavi dalle persiane ecc.
- ! Assicuratevi che non è alcun rischio di fiamme libere o altre fonti di calore forte come il calore prodotto dai cavi elettrici, fiamma del gas ecc. vicino al lettino da viaggio.
- ! Tutti i raccordi di montaggio devono essere sempre serrati correttamente e devono essere controllati periodicamente e serrati, se necessario.
- ! La culla è pronta per l'uso solo quando i meccanismi di bloccaggio sono inseriti e controllare attentamente che siano completamente inseriti prima di utilizzare la culla pieghevole.
- ! Assicuratevi sempre di chiudere l'apertura con la chiusura lampo prima di mettere il bambino nella culla da trasporto.
- ! Utilizzare solo il materassino venduto con questa culla. Non utilizzare un secondo materasso sopra questo. Pericolo di soffocamento.
- ! Per evitare lesioni da caduta, quando il bambino è in grado di uscire dal lettino, il lettino non deve più essere utilizzato per quel bambino.

Montaggio lettino da viaggio

Leggete tutte le istruzioni di questo manuale prima di utilizzare il prodotto.

1. Sganciare i tre ganci e le asole. **1**
2. Tirate su le due guide finché sono fissati. Se non sono fissati, tirate di nuovo al suo posto. **2**
 - ! Se le guide superiori non si bloccano, sollevare a metà la parte centrale del lettino, quindi sollevare di nuovo per bloccare le guide.
3. Bloccate le guide inferiori. **3**
4. Spingere verso il basso la parte centrale del lettino. **4**
 - ! Assicuratevi che tutte le tracce sono state bloccate prima di scendere il mezzo.
5. Installate il materasso. **5**
 - ! Installate il materasso con la parte morbida su.

Piegatura del lettino da viaggio

1. Rimuovete il tappetino e il cesto. **7**
2. Tirare la cinghia pieghevole verso l'alto. **8**
 - ! Non sbloccate le guide ancora. Il pulsante rosso di plastica deve essere sollevato a metà per sbloccare le tracce.
 - ! Non sbloccare ancora le guide. La parte centrale del lettino deve essere sollevata a metà prima di sbloccare le guide.3. Sbloccate tutte quattro traccia seguendo questi passaggi.
- 1) Sollevate delicatamente la metà degli guide. **9**
- 2) Stringete il pulsante di blocco sulla traccia per rilasciare i due tubi. **9**
 - ! No piegate a forza.
 - ! Entrambi i tubi devono essere rilasciati per piegare la guida, Se la guida non si ripiega completamente, sollevare ancora di più la parte centrale del lettino, quindi riprovare dal punto 3.
4. Piegate l'unità, ma non forzato. **10**
 - ! Se l'unità non si piega, cercate la guida parzialmente bloccata. Stringete il pulsante di blocco per liberare la guida.
5. Avvolgere il lettino da viaggio e la culla con il materasso. Guidare il gancio e le asole negli anelli e fissarli. **11**

Copertura del lettino di manutenzione

Coprite il lettino da viaggio seguendo questi passaggi.

1. Posizionate il tappetino con la maniglia alla cerniera della custodie di trasporto.
2. Coprite l'unità con la sua borsa per il trasporto **12**, e fissarli insieme con la cerniera. **13**
3. Rimuovete la maniglia dalla custodie di trasporto. Custodia per il trasporto e il lettino da viaggio verranno sollevate insieme.

Montaggio del cesto

Consiglio Prima di montare il cesto assicuratevi che le tracce sono state bloccate.

Il cesto deve essere completamente assemblato e installato prima dell'uso, compresi gli otto terminali del cesto, i due tubi metallici e il materasso.

1. Posizionate i terminali oltre e dentro i bordi del lettino di viaggio. **14**
 - ! Assicuratevi che tutti i terminali del cesto sono fissati cliccando su ogni terminale del cesto fino quando sono fissi.
2. Assemblate i due tubi metallici inserendoli nei canali in fondo al materasso. **15**
3. Posizionate il materasso nel cesto. **16**
 - ! Posizionat il materasso con la parte morbida su.

Il cesto installato sembra come **17**

Montaggio della barra portagiochi

vedere le figure **18** - **19**

Cura e manutenzione

1. Il materiale non può essere rimosso.
2. Il lettino da viaggio può essere pulito con una spugna e acqua saponata.
3. NON usate detersivi neutri non diluiti, benzina o altri solventi organici per lavare il lettino da viaggio. Essi possono danneggiare il lettino da viaggio.
4. La custodie per il trasporto può essere lavata in lavatrice in acqua calda e lasciata per asciugarsi. Non candeggiare.
5. Sulla spiaggia o in giardino, pulite la sabbia e la ghiaia del lettino di viaggio. La sabbia può causare danni dei dispositivi di bloccaggio delle guide.
6. Controllate regolarmente il lettino per parti usurate, materiali strappati o cuciture. Riparate o sostituite le parti in base alle esigenze. Riparate o sostituite le parti in base alle esigenze.
7. Se il lettino da viaggio non viene utilizzato per un lungo periodo di tempo, metterlo a ombra in un luogo dove il bambino non ha accesso ad esso.

TR Joie ye Hosgeldiniz™

Joie ailesine girdiginize icin tebrik ederiz! Sizin hayatina bir parcea oldugumuz icin cok mutluuz. Joie allura™ 120 kulandiginiz icin sizin cocugunuza kaliteli bir seyahat icin bir yatagin seviyiyor, EN 716-1:2017+AC:2019 avrupa standartlarina uygun olduguna tasdikli oluyor. Seyahat icin bir yatagin 15 Kg (yani yaklasik 0-4 yasia kadar) cocuklar icin uygundur. Isbu klavuz cok dikkatli odunuz ve cocugunuz en iyi korunmasi icin ve rahat bir uyku icin tum adimlarin uygulanin.

Kullanim kilavuzunu ileride referans olarak kullanmak uzere saklayiniz.

Klavuzlarin yuklenmesi icin Joiebaby.com adresine ziyaret edin ve daha fazla Joie ilginc urunleri gorun.

Garanti bilgisi icin lutfen joiebaby.com adresindeki web sitemizi ziyaret edin

! ONEMLI KULLANIM KILAVUZUNU ILERIDE REFERANS OLARAK KULLANMAK UZERE SAKLAYINIZ DIKKAT'LE OKUYUN

ACIL

Acil ve kaza durumlarda, ilk once cocugunuz bakin ve ilk yardim ve tedavi vermek cok onemlidir.

PARCA LISTESI

Montaj icin tum parcalari kullanilabilir oldugundan emin olun. Aksesuarlar, urun olabilir ya da bolgeye bagli olarak bulunmayabilir. Parcalari eksik olursa , yerel tuccarin ile irtibat kurun. Montaj icin alet gerekmez.

- | | | |
|------------------------|------------|-----------------------------|
| 1. Seyahat icin yatagi | 5. Alt ray | 9. Plastikten kirmizi dugme |
| 2. Dosek | 6. koselik | 10. Kitlenme dugmesi |
| 3. Sepet | 7. Dosek | 11. Tüp |
| 4. Tasinma cantasi | 8. Ayak | 12. Cesto |

Aksesuarlar (Satın alınan urune dahil olmayabilir)

Satın alınan urune dahil olmayabilir.

- 1 Oyuncak Çubuğu
- 2 Oyuncaklar

UYARILAR

- ! Montajı yetiskinler tarafından yapilir.
- ! Yatak en alt konuma en guvenli olduguna ve cocuk buyutuguna ve ayakta durdugun zaman itibaren temeli her zaman bu pozisyonunda kullanilacak.
- ! Cocugun 15 Kg (yaklasi 86 cm) veya cocugun tirmaniyarsa seyahat icin yatagi kullanmayin.
- ! Dosegin en dusuk pozisyonun durursa en saglam olur cocugunu yerde oturuyorsa, sepeten kullanmayin cunku ayakta kalkabilir.
- ! Herhangi bir parca kırksa, yırtksa veya eksikse karyolayı kullanmayın ve yalnızca üretici onaylı yedek parçaları kullanın.
- ! Bir dosek ten fazla seyahat icin yataginde koymayin.
- ! Eger, sepetin monte edilmiş olursa, cocugun spet altından koymain
- ! Cocugun ayaklarin tikanma olasiligini ortadan kaldirmak icin mama sandalyesini kablolarin, perde-lerin veya benzeri cisimlerin bulunabilecegi pencere veya duvarlarin yakininda birakmayiniz.
- ! Yangin ve yaniklari onlemek icin, seyahat icin yatagi asla elektrikli alet, gazli isiticilarin ya da baska herhangi bir isi kaynaginin yakininda birakmayiniz, urunu elektrik kablolardan uzak bir yerde tutunuz.
- ! Tüm bağlantı parçaları doğru olarak monte edilmeli ve sıkılmalıdır. Belli aralıklarla kontrol edilmeli ve gerekli ise tekrar sıkılmalıdır.
- ! Ürün kilitleme mekanizmaları kitlendiğinde kullanıma hazırdır. Kullanmadan önce kilitlemin tam olarak kitlendiğinden emin olunuz.
- ! Bebeği seyahat beşiğine yerleştirmeden önce açık kısmı fermuar ile kapattığınızdan daima emin olun.
- ! Boğulma tehlikesini önlemek için sadece ürün ile verilen yatağı kullanınız ekstra yatak eklemeyiniz.
- ! Düşmeden kaynaklanan yaralanmaları önlemek için, çocuk karyoladan çıkabildiğinde karyola artık o çocukta kullanılmayacaktır.

Montarea pătu ului de călătorie

Urunun kullanmadan once kullanma klavuzundan tum taliatlarin okunun.

1. Üç kancayı ve kablo bağlayıcıları çıkarın. ①
2. Sabit olunceye kadar bulunan 2 ray yukarya cekin. Eger sabit olmadiyse sabit olunceye kadar cekin. ②
 - ! Üst korkuluklar mandallanmazsa, tabanın ortasını yarım yukarı kaldırın ve korkulukları mandallamak için tekrar yukarı doğru çekin.
3. Altındaki bulunan rayların bloke edin. ③
4. Tabanın orta kısmını aşağı itin.. ④
 - ! Ortada bulunan kısım indirmeden, tüm rayların bloke olduğuna emin olun.
5. Yatak yükleyin. ⑤
 - ! Dosegin yumusak tarafta yukardaki olmasi gerekiyor.

Seyahat için yatağın katlaması

1. Dosek ve sepet çıkarın. **7**
2. Katlama kayışını yukarı çekin. **8**
 - ! Rayların serbest bırakmayın. Rayların serbest bırakılması için kırmızı düğme yarıya yukarıda olması gerekiyor.
 - ! Korkulukların kilidini henüz açmayın. Korkulukların kilidi açılmadan önce tabanın orta kısmı yarıya kadar yükselmiş olmalıdır.
3. Aşağıdaki yazılan işlemler sonra tüm dört rayların serbest bırakın.
 - 1) Rayların orta kısmının hafif kaldırın. **9**
 - 2) İki silindirin serbest olması için bloke etmesi için olan düğmenin sıkıştırın. **9**
 - ! Zorla katlanmayın.
 - ! Rayın katlanması için iki silindiri serbest bırakmasını gerekiyor, korkuluk tamamen katlanmazsa, lütfen tabanın orta kısmını daha yükseğe kaldırın ve 3. adımdan itibaren tekrar deneyin.
4. Zorlanmadan ünitesi katlanın. **10**
 - ! Eğer ünitesi katlanmıyorsa, parsiyel bloke olan rayın arayın. Rayın serbest bırakmak için bloke için olan düğmesi sıkıştırın.
5. Seyahat karyolasına ve çocuk arabasına yatağı yerleştirin. Kancayı ve kablo bağlayıcıları halkalardan geçirip takın. **11**

Seyahat için yatağın kapatması

Aşağıdaki yazılanlara gibi Seyahat için yatağın kapatın.

1. Tasınma çantasının fermuar tarafından el doseğın koyun.
2. Ünite tasınma çantası ile kapatın **12**, ve fermuar ile bağlanın. **13**
3. Tasınma çantasından el çıkarın, Tasınma çantası ve seyahat için yatağı beraber kaldıracak.

Sepetin montajı

Fikir Sepetin monte edilmeden önce rayların bloke pozisyona olduğuna emin olun.

Kullanmadan önce sepetin montajı yapılması gerekiyor, sepetin sekiz adet klipleri, iki demir silindirleri ve doseği dahil.

1. Seyahat için yatağın kenarlardan dışında ve içinden kliplerin koyun. **14**
 - ! Tüm sepetin kliplerini bastırarak kliplerin sabitleştirdiğine a kadar emin olmak için.
 2. Metal boruları, ara katın tabanında bulunan tünel kapaklarına takarak birleştirin. **15**
 3. Dosek sepete koyun. **16**
 - ! Doseğın yumuşak tarafta yukarıdaki olması gerekiyor.
- Monte edilmiş sepet **17** Gibi görünüyor.

Oyuncak Çubuğu Montajı

bkz. görüntü **18** - **19**

Bakım ve onarım

1. Kumaş çıkarılmaz.
2. Seyahat için yatağı bir sünger ile, su ve deterjan ile yıkanabilir
3. Seyahat için yatağı yıkanmak için sulandırılmış deterjan, benzin, ve diğer organik solventler kullanmayın. Bunların seyahat için yatağı bozabilir.
4. Tasınma çantası çamaşır makinesi sıcak suyu ile yıkanabilir ve kurulmasına bırakılabilir. Çamaşır suyu ile yıkanmayın.
5. Plajda veya bahçeden olan kum ve çakıl temizlenin.
6. Rayların bloke edilen nedenlerini kum olmasına olabilir.
7. Sürekli seyahat için yatağı parçaların bozulmasına, kumaş yırtmasına ve dikilerine için kontrol edin. Gerekirse tamir edin veya bozuk olanlar değiştirin.
8. Uzun bir zaman için seyahat için yatağı kullanmadığınızda, gölgeli bir yerde, yan çocuğundan uzaktan saklanın.

DA Velkommen til Joie™

Tillykke og velkommen til Joie-familien! Vi er så glade for at være en del af dit liv med den lille. Når du bruger din Joie Allura™ 120, bruger du en rejseseng af høj kvalitet, som er fuldt certificeret og godkendt i henhold til de europæiske standarder EN 716-1:2017+AC:2019. Dette produkt er beregnet til børn under 15 kg (ca. 0-4 år). Du bedes venligst læse denne vejledning omhyggeligt og følg alle trinene, så du sikrer, at dit barn sover behageligt og er ordentligt beskyttet.

Behold denne brugsvejledning til senere brug.

Besøg os på joiebaby.com, hvor du kan downloade vejledninger og finde flere spændende produkter fra Joie.

Besøg venligst vores hjemmeside, for information vedrørende garanti, på joiebaby.com

! VIGTIGT BEHOLD DENNE VEJLEDNING TIL SENERE BRUG: LÆS OMHYGGELIGT.

I tilfælde af en nødsituation

I tilfælde af en nødsituation eller ulykker er det vigtigst, at dit barn straks får førstehjælp og lægebehandling.

Liste over dele

Kontroller, at alle delene følger med, inden du begynder at samle produktet. Tilbehøret sælges muligvis separat eller er muligvis ikke tilgængeligt i dit område. Hvis der mangler nogen dele, bedes du venligst kontakte din lokale forhandler.

| | | |
|-------------|------------|--------------------|
| 1 Rejseseng | 5 Hjørne | 9 Låseknap |
| 2 Madras | 6 Fod | 10 Kort side |
| 3 Bæretaske | 7 Hjul | 11 Forbindelsesrør |
| 4 Lang side | 8 Folderem | 12 Bassin |

Tilbehør (følger muligvis ikke med)

Tilbehøret sælges muligvis separat eller er muligvis ikke tilgængeligt i dit område.

- 1 legetxjsbjflke
- 2 legetxj

ADVARSEL

- ! Produktet skal samles af voksne.
- ! Rejsesengen må ikke længere bruges, når barnet kan sidde, knæle eller rulle over, eller trække sig selv op.
- ! Rejsesengen må ikke længere bruges, når barnet når 15 kg (ca. 86 cm i højden) eller når det kan kravle ud af sengen.
- ! Madrassens laveste position er den sikreste og bunden skal altid bruges i denne position, så snart barnet er gammelt nok til at sidde op.
- ! Brug ikke barnesengen, hvis nogen dele er beskadiget, slidt eller mangler og brug kun reservedele, som er godkendt af fabrikanten.
- ! Brug ikke mere end én madras i rejsesengen.
- ! Når bassinet sættes i rejsesengen, må børn IKKE være under bassinet.
- ! UNDGÅ at efterlade ting i rejsesengen, og placer ikke rejsesengen tæt på et andet produkt, som kan give barnet et fodfæste eller som kan udgøre en fare for kvælning, som f.eks. snore, snore på persiener, gardiner osv.
- ! Vær opmærksom på risikoen ved åben ild og andre kilder til stærk varme, såsom elektriske varmeapparater, gasbrande, osv. i nærheden af rejsesengen.
- ! Alle monteringsbeslag skal altid strammes ordenligt, kontroller derefter regelmæssigt og spænd efter behov.
- ! Rejsesengen er først klar til brug, når låsene er sat til - tjek omhyggeligt før brug.
- ! Sørg altid for at lukke åbningen med lynlåsen, inden barnet lægges i rejsesengen.
- ! Brug kun madrassen som følger med produktet, tilføj ikke en anden madras ovenpå denne, fare for kvælning.
- ! For at undgå skader, som følge af fald, må barnesengen ikke længere bruges, når barnet selv er i stand til at klatre ud af barnesengen.

Samling af rejsesengen

Læs alle instruktionerne i denne vejledning, inden produktet sættes op og tages i brug.

1. Løsn de 3 burrebånd. ①
2. Træk de øverste sider op, indtil de begge låser sig fast. Hvis de ikke låser sig fast, skal du prøve at trække dem op igen, indtil de låser sig fast. ②
 - ! Hvis de øverste sider ikke låser sig, skal du løfte midten af bunden halvvejs op, og derefter trække op igen, indtil siderne låses fast.
3. Lås de nederste sider. ③
4. Tryk ned på midten af bunden. ④
 - ! Sørg for, at alle siderne er låst fast, inden midten af bunden trykkes ned.
5. Læg madrassen i. ⑤
 - ! Læg madrassen i med den bløde side opad.

Sådan foldes rejsesengen

1. Fjern madrassen. **7**
2. Træk folderemmen opad. **8**
 - ! Løsn ikke siderne endnu. Midten af bunden skal være halvvejs op, før siderne låses op.
3. Lås alle fire sider op ved at følge disse trin.
 - 1) Løft lidt på midten af siderne. **9**
 - 2) Tryk på låseknappen på siden for at frigøre de to rør. **9**
 - ! Undgå at tvinge rejsesengen sammen.
 - ! Begge rør skal frigøres, før siden kan foldes. Hvis siden ikke foldes helt, skal du løfte midten af bunden højere op, og derefter prøve igen fra trin 3.
4. Fold enheden, men uden at tvinge den. **10**
 - ! Hvis enheden ikke folder sammen, skal du se om en af siderne ikke er lukket helt sammen. Tryk på låseknappen for at frigøre siden.
5. Pak rejsesengen sammen med madrassen. Stik burrebåndene gennem ringene og spænd dem. **11**

Sådan pakkes rejsesengen sammen

Pak rejsesengen sammen ved at følge disse trin.

1. Placer madrassen således, at håndtaget vender mod lynlåsen på tasken.
2. Pak enheden sammen i bæretasken **12**, og luk lynlåsen. **13**
3. Træk håndtaget ud af bæretasken. Bæretasken og rejsesengen løftes sammen.

Tilbehør (følger muligvis ikke med) Samling af bassinet

Tip Inden bassinet sættes op, skal du sørge for, at alle siderne er låst fast. Bassinet skal samles og opstilles helt med de 12 bassin-klemmer og madrassen, inden det tages i brug.

1. Placer bassin-klemmerne over og ned langs kanten op rejsesengen. **14**
 - ! Sørg for, at alle bassin-klemmer sættes ordentligt på ved at trykke hver klemme godt ned, indtil de alle er på plads.
 2. Saml forbindelsesrørene. Spænd burrebåndene. **15**
 3. Læg madrassen i bassinet. **16**
 - ! Læg madrassen i med den bløde side opad.
- Det opstillede bassin kan ses på billede **17**

Brugt legetøjsbjælke

Se billede **18** - **19**

Pleje og vedligeholdelse

1. Betrækket kan ikke tages af.
2. Din rejseseng kan rengøres med en svamp og sæbevand.
3. Rejsesengen må ikke vaskes med uførtynnet neutralt rengøringsmiddel, benzin eller andre organiske opløsningsmidler. Det kan forårsage skade på rejsesengen.
4. Bæretasken kan maskinvaskes og lufttørres. Brug ikke blegemiddel.
5. Hvis rejsesengen bruges på stranden eller i haven, skal den efterfølgende gøres ren for sand og grus. Sand i låsene på den lange side kan beskadige låsene.
6. Kontroller regelmæssigt rejsesengen for slidte dele, revnede materialer eller syninger. Udskift eller reparer delene efter behov.
7. Hvis rejsesengen ikke skal bruges i længere tid, kan den opbevares et sted i skyggen, og uden for børns rækkevidde.

Поздравляем Вас с тем, что Вы присоединились к семье Joie! Мы очень рады быть частью Вашей с малышом жизни. Во время использования Joie Allura™ 120 Вашему малышу очень понравится высококачественный, полностью сертифицированный манеж, соответствующий Европейским стандартам безопасности EN 716-1:2017+AC:2019, подходящий для детей весом до 15 кг (приблизительно от 0 до 4 лет). Внимательно прочитайте данное руководство по эксплуатации и следуйте всем пунктам для обеспечения комфортного сна и лучшей защиты для Вашего ребенка.

Держите данное руководство по эксплуатации под рукой для дальнейшего использования.

Посетите наш сайт joiebaby.com, чтобы скачать инструкции и увидеть больше интересных товаров Joie.

С гарантийной информацией можно ознакомиться на нашем web-сайте joiebaby.com.

Гарантийный срок - 1 год. По вопросам гарантийного обслуживания в РФ и РБ Беларусь - help@infanta-co.ru

ВАЖНО! СОХРАНЯЙТЕ РУКОВОДСТВО ПО ЭКСПЛУАТАЦИИ ДЛЯ ДАЛЬНЕЙШЕГО ИСПОЛЬЗОВАНИЯ. ПРОЧИТАЙТЕ ВНИМАТЕЛЬНО.

Непредвиденные случаи

В случае чрезвычайной ситуации или аварии самым важным для Вашего ребенка является немедленное оказание первой доврачебной помощи и обращение за медицинской помощью.

Информация об изделии

Перед началом использования обязательно прочтите все инструкции в этом руководстве по эксплуатации. В случае возникновения дополнительных вопросов, обратитесь к продавцу. Некоторые детали могут отличаться в зависимости от модели.

| | |
|------------------|--|
| Наименование | Allura 120 |
| Предназначен для | Использования от рождения до 15кг (приблизительно от 0 до 48 месяцев) |
| Материал | Пластик, металл, ткань |
| Патент | В ожидании патента |
| Произведено в | Китае |
| Торговая марка | Joie |
| Web-сайт | www.joiebaby.com |
| Производитель | 1. China Bambino Prezioso Co., Ltd 2. China Wonderland Nurserygoods Co.,LTD * см. Изготовителя на этикетке Изделия ** на коробке возможна маркировка Allison Baby UK (европейское подразделение компании) |



ПЕРЕЧЕНЬ ДЕТАЛЕЙ

Перед сборкой убедитесь, что в наличии имеются все составляющие части. В случае отсутствия какой-либо детали комплектации, обратитесь к местному розничному продавцу. Инструменты для сборки не требуются.

| | | |
|-----------------------|-------------------------|--------------------------|
| 1 Манеж | 6 Ножка | 10 Короткая перекладина |
| 2 Матрас | 7 Колесо | 11 Соединительная трубка |
| 3 Сумка для переноски | 8 Ленты для складывания | 12 Люлька |
| 4 Длинная перекладина | 9 Кнопка с фиксацией | |
| 5 Угол | (защелка) | |

Аксессуары (могут не входить в комплектацию)

Аксессуары могут продаваться отдельно, или их может не быть в наличии - в зависимости от региона.

1. игрушка
2. игровая панель

ПРЕДОСТЕРЕЖЕНИЯ

- ! Сборка изделия должна выполняться взрослыми.
- ! Пользование люлькой допускается до тех пор, пока ребенок не умеет садиться, вставать на колени, переворачиваться или самостоятельно приподниматься (от 0 до примерно 6 месяцев)
- ! Следует прекратить использовать изделие по достижении ребенком веса 15 кг (приблизительно 86 см роста), или как только он научится самостоятельно выбираться из изделия.
- ! Самое безопасное положение матраса – максимально низкое. Матрас всегда должен быть в максимально низком положении, пока ребенок не научится сидеть самостоятельно.
- ! НЕ используйте изделие в случае поломки, разрыва или отсутствия какой-либо детали и используйте только запасные детали, одобренные производителем.
- ! НЕ кладите в изделие более одного матраса.
- ! Если установлена люлька, НЕЛЬЗЯ класть под нее ребенка.
- ! Ничего НЕ оставляйте в изделии и не ставьте его вблизи других предметов, т.к. они могут создать точку опоры или представлять опасность удушья или удушения. Например, веревки, шнуры жалюзи, и т.д.
- ! Помните о риске нахождения изделия вблизи открытого огня и других источников чрезвычайно высокой температуры, таких как электрокамины, газовые плиты, обогреватели, и т.д.
- ! Перед использованием изделия все сборные части комплектации должны быть полностью развернуты и правильно закреплены.
- ! Изделие готово к эксплуатации только когда блокировочные устройства зафиксированы. Перед использованием изделия необходимы внимательно проверить, чтобы блокировочные механизмы были полностью закреплены.
- ! Никогда не помещайте ребенка в изделие, предварительно не удостоверившись в том, что лаз застегнут молнией.
- ! Используйте только матрас из комплекта кровати. Не добавляйте в кровать второй матрас, чтобы избежать удушения ребенка.

! Во избежание травм при падении, использование изделия следует прекратить, когда ребенок научится из него выбираться.

Сборка изделия

Перед сборкой и использованием изделия прочитайте все инструкции в данном руководстве по эксплуатации.

1. Растегните три застёжки-липучки. **1**
2. Потяните верхние перекладины на себя, пока они обе не будут неподвижно закреплены. **2**
! Если верхние перекладины не защёлкиваются, поднимите центральную часть дна изделия наполовину вверх, затем потяните снова, чтобы зафиксировать перекладины.
3. Зафиксируйте нижние перекладины. **3**
4. Нажмите на центр дна. **4**
! Перед тем как опустить центр дна изделия, проверьте, чтобы все перекладины были надежно зафиксированы.
5. Положите матрас. **5**
! Матрас следует класть мягкой стороной вверх.

Складывание изделия

1. Уберите матрас. **7**
2. Потяните вверх ленты для складывания. **8**
! Не следует разблокировать перекладины сразу. Центр дна изделия должен быть наполовину поднят до разблокировки перекладин.
3. Разблокируйте все четыре перекладины в следующем порядке:
 - 1) Слегка приподнимите центр перекладин. **9**
 - 2) Зажмите кнопку фиксации на перекладине, чтобы разблокировать две трубки. **9**
! Не применяйте силу для ускорения складывания.
! Чтобы перекладина сложилась, обе трубки должны быть разблокированы. Если перекладина полностью не складывается, поднимите центр дна манежа выше, затем попробуйте снова с действия
4. Сложите изделие, не применяя силу. **10**
! Если изделие так и не складывается, проверьте, какая из перекладин частично заблокирована. Для разблокировки перекладины зажмите кнопку фиксации.
5. Упакуйте изделие с матрасом. Проденьте застёжки-липучки сквозь кольца и соедините их. **11**

Зачехление изделия

Зачехлите изделие в нижеприведенной последовательности.

1. Поместите матрас так, чтобы ручка была повёрнута в сторону замка-молнии на сумке-переноске.
2. Наденьте на изделие сумку-переноску **12**. Застегните их вместе при помощи замка-молнии. **13**
3. Вытяните ручки из сумки-переноски. Теперь можно поднимать сумку-переноску вместе с изделием.

Аксессуары (Могут не входить в комплектацию) Сборка люльки

Совет Перед установкой люльки удостоверьтесь в том, что все перекладины надежно зафиксированы. Перед использованием люлька должна быть полностью собрана и установлена с 12 зажимами-фиксаторами и матрасом.

1. Поместите зажимы-фиксаторы люльки сверху и снизу бортов изделия. **14**
! Проверьте, чтобы все зажимы были надежно зафиксированы на своём месте, сильно нажимая на каждый зажим люльки до тех пор, пока они все не защёлкнутся надлежащим образом.
 2. Установите соединительные трубки. **15**
 3. Положите матрас в люльку. **16**
! Матрас кладите мягкой стороной вверх.
- Правильно собранная люлька показана на **17**

Сборка дуги для игрушек-подвесок

См. рис **18** - **19**

Обслуживание и уход

1. Покрытие изготовлено из несъемного материала.
2. Пятна на изделии можно очистить губкой и мыльной водой.
3. Не используйте неразбавленное моющее средство, бензин или другой органический растворитель для мытья изделия. Они могут его повредить.
4. Для стирки сумки-переноски используйте машинную стирку в теплой воде. Сушить без выжимания. Не применяйте отбеливатель.
5. На пляже или в саду, очищайте изделие от песка и гравия. Песок в фиксаторах верхних перекладин может стать причиной повреждений.
6. Регулярно проверяйте изделие на предмет изношенных деталей, разорванного материала или разошедшихся швов. Заменяйте или ремонтируйте детали по мере необходимости.
7. Если изделие не используется в течение долгого времени, поставьте его в тень в недоступном для ребенка месте.

تحذير

! يجب تركيبها بواسطة شخص بالغ.

! توقف عن استخدام سرير الوليد عندما يكون الطفل قادراً على الجلوس أو الجنو أو التدرج أو القيام بنفسه.

! توقف عن استخدام سرير الطفل المتنقل عندما يصل وزن الطفل 15 كجم (يصل طوله 86 سم تقريباً) أو عندما يكون الطفل قادراً على الخروج منه بمفرده.

! يعد الوضع السفلي للمرتبة الوضع الأكثر أماناً، ويجب استخدام القاعدة دائماً في هذا الوضع عندما يصل الطفل إلى سن يصير بإمكانه الجلوس فيه.

! لا تقم باستخدام سرير الطفل إذا كان هناك أي جزء مكسور أو ممزق أو مفقود واستخدم فقط قطع الغيار المعتمدة من المصنّع.

! احرص على عدم استخدام أكثر من مرتبة واحدة في سرير الطفل المتنقل.

! تجنب وضع الطفل تحت سرير الوليد بعد تثبيته مباشرةً.

! تجنب ترك أي جسم في سرير الطفل أو وضع السرير على مقربة من منتج آخر، حيث قد يعرض الطفل لخطر الاختناق أو الخنق، على سبيل المثال تجنب ترك السلاسل أو حبال الستائر المتدلية وما إلى ذلك.

! تنبه إلى خطر النيران المشكوفة ومصادر الحرارة القوية الأخرى، مثل نيران المدفآت الكهربائية ونيران مواقد الغاز، وما إلى ذلك، الموجودة بالقرب من سرير الطفل المتنقل.

! يجب دائماً ربط كل قطع التجميع بإحكام ويجب فحصها بشكل دوري وإعادة ربطها حسبما يقتضي الأمر

! يكون سرير الطفل جاهز للاستخدام فقط عندما تكون آليات القفل مُعشقة والتحقق بحرص من أنها مُعشقة بشكل كامل قبل استخدام السرير القابل للطي.

! تأكد دائماً من غلق الفتحة باستخدام السوستة قبل وضع الطفل داخل سرير الطفل المتنقل.

! لا تستخدم سوى المرتبة التي تباع مع سرير الطفل هذا، ولا تضيف مرتبة ثانية على هذه المرتبة؛ وإلا فقد يعرض ذلك الطفل لخطر الاختناق.

! لمنع الإصابة بسبب السقوط عندما يصبح الطفل قادراً على التساق خارج السرير المتنقل، يجب التوقف عن استخدام السرير المتنقل لذلك الطفل:

تركيب سرير الطفل المتنقل

راجع الصور 1 - 6

الرجاء قراءة كافة التعليمات الواردة في هذا الدليل قبل تركيب المنتج واستخدامه.

1 قم بفك مشابك ربط الحلقة الثلاثة. 1

2 اسحب الحواجز العلوية لأعلى حتى يتم تثبيتها. وفي حال عدم تثبيتها بإحكام، اسحبها لأعلى مرة أخرى حتى تمام التثبيت. 2
! في حالة عدم تثبيت الحواجز العلوية، ارفع منتصف أرضية السرير ثم اسحب الحواجز العلوية لأعلى مرة أخرى حتى يتم تثبيتها.

3 ثبت الحواجز السفلية. 3

4 ادفع وسط أرضية السرير لأسفل. 4

! تأكد من تأمين جميع الحواجز قبل خفض وسط السرير.

5 قم بتثبيت المرتبة. 5

! قم بتثبيت جانب المرتبة الناعم لأعلى.

! استخدم العجلات، راجع الصور 1 - 5

AR مرحباً بك في عالم Joie™

تأيننا لانضمامك إلى عائلة Joie! نحن في غاية السعادة لكوننا جزءاً من حياتك مع طفلك الصغير. عند استخدام allura™ 120 من Joie، سيمنع طفلك بسرير متنقل عالي الجودة يطابق معايير السلامة الأوروبية EN 716-1:2017+AC:2019. ويرجى العلم بأن هذا المنتج مناسب لحمل الأطفال الذين يقل وزنهم عن 15 كجم (منذ الميلاد حتى أربع سنوات تقريباً). الرجاء قراءة هذا الدليل بعناية واتباع كل خطوة فيه لضمان نوم مريح وأفضل حماية لطفلك.

هام - يرجى الاحتفاظ بهذه التعليمات للرجوع إليها مستقبلاً.

زوروا موقعنا الإلكتروني علي joiebaby.com لتحميل الأدلة ومشاهدة منتجات Joie المشوقة!

لمعلومات عن الضمان، يُرجى زيارة موقع الويب الخاص بنا على joiebaby.com

هام! احتفظ بهذا الدليل للرجوع إليه في المستقبل. اقرأه بعناية.

الطوارئ

في حالات الطوارئ أو الحوادث، يجب طلب العناية الطبية لطفلك على الفور.

قائمة الأجزاء

يرجى التأكد من توافر جميع الأجزاء قبل القيام بالتركيب، في حالة فقد أحد مكونات العربة، يرجى الاتصال بلامؤزغ المحلي. لا حاجة لاستخدام أية أدوات لتجميع المنتج.

| | |
|----------------------|------------------|
| 1 سرير الطفل المتنقل | 7 عجلة |
| 2 المرتبة | 8 حزام الطي |
| 3 حقيبة الحمل | 9 زر المزلاج |
| 4 حاجز طويل | 10 حاجز قصير |
| 5 زاوية | 11 أنبوب التوصيل |
| 6 قدم | 12 سرير الوليد |

ملحقات (قد لا تكون مرفقة)

قد يتم بيع الملحقات فردياً أو قد لا تكون متاحة وفقاً للمنطقة.

- 1 الدمى
- 2 شريط الألعاب

ملحقات (قد لا تكون مرفقة عند شراء المنتج)

راجع الصور 18 - 19

العناية والصيانة

- 1 لا يمكن إزالة مواد التغليف.
- 2 يمكن تنظيف سرير الطفل المتنقل باستخدام أسفنج وماء وصابون.
- 3 تجنب استخدام المنظفات المحايدة غير المخففة أو البنزين أو المذيبات العضوية الأخرى لتنظيف سرير الطفل. فقد يتسبب ذلك في تلفه.
- 4 احرص على غسل حقيبة الحمل في الغسالة باستخدام ماء فاتر ثم اتركها لتجف. لا تستخدم مادة تبييض.
- 5 احرص على تنظيف حقيبة الحمل من الرمال والحصى في حال استخدامها على الشاطئ أو في الحديقة، فقد يتسبب دخول الرمال في تلف أفعال الحاجز العلوي.
- 6 تحقق من عدم وجود أجزاء لالفة أو أقمشة ممزقة أو غرز مفكوكة في سرير الطفل المتنقل وذلك من وقت لآخر. استبدل الأجزاء أو أصلحها عند الحاجة.
- 7 في حال عدم استخدام سرير الطفل المتنقل لفترة طويلة، يرجى وضعه بعيداً عن أشعة الشمس وعن متناول الأطفال.

طي سرير الطفل المتنقل

راجع الصور 7 - 11

- 1 أزل المرتبة. 7
- 2 اسحب حزام الطي لأعلى. 8
- 3 تجنب فتح الحواجز. وتأكد من تثبيت منتصف أرضية السرير في موضعه قبل فتح الحواجز.
- 3 افتح كافة الحواجز الأربعة من خلال إتباع الخطوات التالية.
 - 1 ارفع منتصف الحواجز بدرجة طفيفة. 9
 - 2 اضغط على زر المزلاج الموجود على الحاجز لتحرير الوصلتين. 9! تجنب طي السرير بقوة.
- 1 يجب تحرير الوصلات لطي الحواجز بسهولة ويسر، وفي حالة عدم طي الحواجز تماماً، يرجى رفع منتصف الأرضية لأعلى، ثم حاول مرة أخرى كما هو موضح في الخطوة 3.
- 4 قم بطي الوحدة بدون استخدام القوة. 10
- 1 في حال عدم طي الوحدة، حاول غلق الحاجز جزئياً، واضغط على زر المزلاج لتحرير الحاجز.
- 5 لف سرير الطفل المتنقل بالمرتبة. وأدخل مشابك ربط الحلقة عبر الحلقات، ثم ثبتها. 11

تغطية سرير الطفل المتنقل

راجع الصور 12 - 13

- قم بتغطية سرير الطفل المتنقل عن طريق إتباع الخطوات التالية.
- 1 ضع المرتبة بينما يواجه المقبض الوسوسة الموجودة في حقيبة الحمل.
 - 2 قم بتغطية الوحدة بحقيبة الحمل 12 ثم ثبتهما معاً. 13
 - 3 اسحب المقبض خارج حقيبة الحمل. وستُفَع حقيبة الحمل وسرير الطفل المتنقل معاً.

الملحقات (قد لا تكون مرفقة)

تركيب سرير الوليد

راجع الصور 14 - 17

- نصيحة** قبل إعداد سرير الوليد، تأكد أن جميع الحواجز مثبتة بإحكام.
- ينبغي تركيب سرير الوليد وتثبيته بإحكام قبل الاستخدام على أن يتضمن 12 مشبكاً ومرتبة واحدة.
- 1 ضع مشابك سرير الوليد أعلى وأسفل الحواف داخل سرير الطفل المتنقل. 14
 - 1 تأكد من إحكام تثبيت كافة مشابك سرير الوليد بلاضغط لأسفل على كل مشبك حتى يتم التأكد من تثبيتها كلها.
 - 2 قم بتركيب أنابيب التوصيل.
 - 3 ضع المرتبة داخل سرير الوليد. 16
- ! ضع جانب المرتبة الناعم لأعلى.
- تم توضيح سرير الوليد المثبت كـ 17

Gratulujeme, právě jste se stali součástí rodiny Joie! Jsme nadšeni, že jsme se stali částí vašeho života. Při používání produktu Allura™ 120 si vaše dítě užívá vysoce kvalitní, plně certifikované cestovní postýlky, schválené dle evropských standardů EN 716-1:2017+AC:2019. Tento produkt je vhodný pro děti do hmotnosti 15kg (přibližně 0-4roky).

Prosím přečtěte si pečlivě tento manuál a postupujte přesně dle zde uvedených kroků, pro zajištění komfortu a perfektního bezpečí pro vaše dítě.

Navštivte nás na www.joiebaby.com pro stažení návodů a pro další informace k úžasným produktům Joie.

DŮLEŽITÉ! NÁVOD SI UCHOVEJTE PRO POZDĚJŠÍ POTŘEBU! ČTĚTE PEČLIVĚ.

Stav nouze

V případě ohrožení, nebo úrazu, je nejdůležitější poskytnout vašemu dítěti okamžité ošetření a následnou lékařskou pomoc.

Seznam částí

Před zahájením používání tohoto produktu si prosím nejprve pečlivě prostudujte tento manuál a ujistěte se, že všechny součásti výrobku jsou dostupné. Některé součásti mohou být prodávány zvlášť. Máte-li nějaké doplňující dotazy, konzultujte je s prodejcem. Pro montáž není požadované žádné nářadí.

| | | |
|-----------------------|-------------------|----------------------|
| 1 Cestovní postýlka | 5 Roh | 9 Tlačítko odjištění |
| 2 Matrace | 6 Noha | 10 Krátká bočnice |
| 3 Taška pro přenášení | 7 Kolečko | 11 Trubky |
| 4 Delší bočnice | 8 Popruh skládání | 12 Závěsné lůžko |

Příslušenství (nemusí být součástí)

Příslušenství může být prodáváno samostatně, nebo nemusí být k dispozici.

- 1 hračka
- 2 herního panelu

UPOZORNĚNÍ!

- ! Mějte na paměti riziko otevřeného ohně a jiných zdrojů silného tepla, např. elektrického topení, plynového ohně apod. v těsné blízkosti postýlky.
- ! Nenechávejte nic v postýlce nebo neumísťujte postýlku blízko jiného výrobku, který by mohl poskytnout oporu pro nohy nebo představovat nebezpečí udušení nebo uškrcení, například provazy, šňůry žaluzií/závěsů.
- ! Postýlka je určena pro jedno dítě od narození do hmotnosti 15kg, nebo výšky 86cm.
- ! Pravidelně postýlku kontrolujte. V případě, že je jakákoliv část postýlky rozbitá, roztrhaná, povolená nebo chybí, přestaňte postýlku používat.
- ! Postýlka není hračka pro Vaše dítě a proto by ji měla skládat a rozkládat pouze dospělá osoba.
- ! Nejnižší poloha lůžka je nejbezpečnější.
- ! S ohledem na prevenci pádu přestaňte používat závěsné lůžko, jakmile se dítě začne vzpírat na ruce a kolena.
- ! Jakmile si dítě dokáže bez pomoci sednout, klečet nebo se s přidržováním rukou postavit, přestaňte používat závěsné lůžko. Nedovolte dětem, aby si bez dozoru hrály v blízkosti postýlky.
- ! Veškeré upevňovací prvky musejí být vždy řádně utažené a je třeba je pravidelně kontrolovat a dle potřeby dotáhnout.
- ! NEUMÍSŤUJTE dítě pod závěsné lůžko.
- ! VÝSTRAHA V závěsném lůžku nepoužívejte více než jednu matraci. Používejte výhradně základní matraci dodanou výrobcem a určenou k použití v závěsném lůžku.
- ! VÝSTRAHA Nežli do cestovní postýlky umístíte dítě, zkontrolujte, zda je cestovní postýlka řádně rozložená a všechny aretační mechanismy zajištěny.
- ! Používejte pouze matraci dodanou s postýlkou, nepřidávejte druhou matraci, hrozí nebezpečí udušení.

Sestavení postýlky

Před sestavováním a používáním tohoto produktu si nejprve pečlivě přečtěte tento manuál.

1. Rozepněte popruhy. ①
2. Vytahujte kratší bočnice postýlky směrem nahoru, dokud se nezajistí. Pokud se nezajistili, opakujte postup. ②
 - ! Pokud se bočnice nezajistí, vytáhněte střed podlahy postýlky co nejvýše nahoru a poté opět vytáhněte bočnice, dokud se nezajistí.
3. Vytáhněte delší bočnice postýlky směrem vzhůru, dokud se nezajistí. ③
4. Stlačte střed podlahy směrem dolů. ④
 - ! Ujistěte se, že všechny bočnice jsou zajištěny, před stlačení střed podlahy dolů.
5. Vložte do postýlky matraci. ⑤
 - ! Matraci vkládejte měkčí stranou nahoru.

Složení postýlky

1. Vyjměte matraci. **7**
2. Vytáhněte středový popruh směrem vzhůru. **8**
 - ! Neodjišťujte bočnice před zdvihnutím podlahy postýlky. Podlaha musí být zdvižena co nejvýše vzhůru, až poté lze odjistit bočnice.
3. Odjistěte bočnice dle následujícího postupu:
 - 1) Zlehka nadzdvihněte střed bočnice. **9**
 - 2) Stiskněte tlačítko odjištění bočnice. **9**
 - ! Postýlku neskládejte silou.
 - ! Pro složení bočnic, musí být vždy složeny bočnice ve stejném směru. Pokud bočnici nelze zcela složit, zdvihněte střed postýlky výše a opakujte postup od kroku 3.
4. Složte celou postýlku, ale nepoužívejte sílu. **10**
 - ! Pokud nelze postýlku zcela složit, prověřte, zda některá z bočnic není jen částečně odjištěna. Pokud ano, stiskněte tlačítko pro odjištění a bočnici uvolněte.
5. Zabalte postýlku do matrace. Protáhněte popruhy očky a připevněte je. **11**

Uložení postýlky do tašky

Vložte postýlku do přepravní tašky dle následujícího postupu:

1. Vložte matraci s postýlkou do tašky s úchytem směrem k zipu na tašce.
2. Schovejte postýlku do tašky **12**, a zapněte zip. **13**
3. Zdvihněte úchyt na tašce směrem vzhůru, zdvihnete zároveň i postýlku.

Sestavení lůžka

Tip Před nasazením závěsného lůžka se nejprve ujistěte, že jsou všechny bočnice zajištěny. Závěsné lůžko musí být před používáním plně sestaveno a nainstalováno na postýlce, včetně všech 12 úchytů a matrace!

1. Nasaďte úchyty závěsného lůžka na hrany postýlky. **14**
 - ! Ujistěte se, že jsou všechny úchyty pevně nasazeny na postýlce tím, že na každý z nich silně přitlačíte, dokud nebude pevně nasazen na postýlce.
 2. Sestavte podpůrné tyče. **15**
 3. Umístěte do postýlky matraci. **16**
 - ! Matraci umísťujte měkkou stranou vzhůru.
- Správně nainstalované závěsné lůžko je ukázáno na obrázku **17**

Sestavení oblouku pro hračky - přívěsky

viz. obrázky **18** - **19**

Péče a údržba

1. Potah postýlky není odnímatelný.
2. Potah lze čistit houbou a mýdlovou vodou.
3. Tašku můžete vyprat ve vlažné vodě. Nežehlete ji! Nepoužívejte bělidlo.
4. Nepoužívejte neředěný neutrální čisticí prostředek, benzín nebo jiné organické rozpouštědlo k čištění postýlky. Mohli byste jí poškodit.
5. Pravidelně kontrolujte, zda nejsou některé díly opotřebené, nebo zda materiál nebo šití není roztrženo.
6. Pokud postýlku delší dobu nepoužíváte, uskladněte ji na stinném místě, kam vaše dítě nemá přístup.

SK Vitajte u Joie™

Blahoželáme Vám, že ste sa stali členom rodiny Joie! Sme nadšení, že môžeme byť súčasťou súžitia s Vaším drobčekom. Pri používaní Allura™ 120 si Vaše dieťa užíva vysoko kvalitnú, plne certifikovanú detskú postieľku, ktorá je schválená podľa európskych bezpečnostných noriem EN716-1:2017+AC:2019. Tento výrobok je vhodný pre deti s hmotnosťou do 15 kg (cca. 0-4 roky). Prečítajte si prosím tento návod a dodržiavajte každý v ňom popísaný krok, aby ste Vášmu dieťaťu zabezpečili pohodlné spanie a najlepšiu ochranu.

Majte prosím tento návod na použitie po ruke pre jeho budúce použitie.

Pre stiahnutie si návodov na použitie a pozretie si ďalších zaujímavých produktov firmy Joie nás navštívte na adrese Joiebaby.com.

Informácie o záruke nájdete na našej webovej stránke na adrese joiebaby.com

! DÔLEŽITÉ UCHOVAJTE HO PRE JEHO BUDÚCE POUŽITIE: DÔKLADNE SI HO PREŠTUDUJTE.

Nebezpečenstvo

V prípade núdze alebo nehody je najdôležitejšie, aby boli vášmu dieťaťu poskytnuté prvá pomoc a okamžité lekárske ošetrenie.

Zoznam dielov

Pred montážou sa uistite, či sú k dispozícii všetky diely. Príslušenstvo detskej postieľky môže byť predávané samostatne a nemusí byť k dispozícii v každom regióne. Ak niektorý diel chýba, obráťte sa na miestneho predajcu. Na montáž nie sú potrebné žiadne nástroje.

| | | |
|-----------------------------|---------------|------------------------|
| 1 Cestovná detská postieľka | 5 Rohový diel | 9 Uvoľňovacie tlačítko |
| 2 Matrac | 6 Päťka | 10 Krátky diel rámu |
| 3 Prepravná taška | 7 Koleso | 11 Spájacia tyčka |
| 4 Dlhý diel rámu | 8 Pracka | 12 Košík |

Príslušenstvo (nemusí byť súčasťou zakúpenej postieľky)

Príslušenstvo detskej postieľky môže byť predávané samostatne a nemusí byť k dispozícii v každom regióne.

- 1 Tyčka s hračkami
- 2 Hračky

UPOZORNENIE

- ! Vyžaduje sa, aby montáž vykonávala dospelá osoba.
- ! Košík prestaňte používať, keď Vaše dieťa dokáže sedieť, kľačať alebo sa pretočiť, alebo sa dokáže vytiahnuť nahor.
- ! Keď dieťa dosiahne hmotnosť 15 kg (vysoké cca. 86 cm) alebo keď sa dokáže z postieľky vyšplhať, prestaňte túto prenosnú detskú postieľku používať.
- ! Najnižšia poloha matrac je najbezpečnejšia a základňa sa vždy používa v tejto polohe, akonáhle je dieťa dostatočne staré na to, aby sa posadilo.
- ! Detskú postieľku nepoužívajte, ak je niektorá jej časť poškodená, roztrhaná alebo chýba a používajte iba náhradné diely, ktoré sú schválené výrobcom.
- ! V cestovnej postieľke nepoužívajte viac ako jeden matrac.
- ! Ako náhle je nainštalovaný košík, NEUMIESTŇUJTE dieťa pod tento košík.
- ! Nenechávajte nič na cestovnej postieľke ani neumiestňujte cestovnú postieľku do blízkosti iného výrobku, ktorý by mohol slúžiť dieťaťu ako opora alebo predstavovať nebezpečenstvo zadusenía alebo uškrtienia, napr. šnúrky, šnúrky na závesy a pod.
- ! Berte na vedomie riziko požiaru od otvoreného ohňa a iných zdrojov silného tepla, ako sú elektrické a plynové výhrevné ohrievače, atď., ktoré sa nachádzajú v blízkosti cestovnej postieľky.
- ! Všetky montážne úchyty by mali byť vždy riadne utiahnuté a mali by byť pravidelne kontrolované a podľa potreby dotiahnuté.
- ! Detská postieľka je pripravená na použitie len vtedy, keď sú zapnuté všetky uzamykacie mechanizmy a preto pred použitím skladacej detskej postieľky starostlivo skontrolovať, či sú úplne zapnuté.
- ! Pred umiestnením dieťaťa do detskej postieľky sa vždy uistite, že je otvor uzavretý zipsom.
- ! Používajte len matrac predávaný spolu s touto postieľkou, nepridávajte do nej druhý matrac, nebezpečenstvo udusenía.
- ! Aby sa predišlo zraneniu v dôsledku pádu, keď bude dieťa schopné vyliezť z postieľky, postieľka sa už pre toto dieťa nesmie používať.

Montáž cestovnej detskej postieľky

Pred zložením a použitím tohto výrobku si dôkladne prečítajte všetky pokyny uvedené v tomto návode.

1. Otvorte tri suché zipsy. ①
2. Vytiahnite krátke diely, až kým obidve nie sú pevne uchytené. Ak nie sú pevne uchytené, vytiahnite ich nahor, až kým nebudú pevne uchytené. ②
 - ! Ak sa krátke diely nezablokujú, zdvihnite stred podlahy do polovice a potom ich znova vytiahnite, aby sa diely zaistili.
3. Zablokujte spodné diely. ③
4. Zatláčte stred podlahy nadol. ④
 - ! Pred spustením stred sa uistite, či sú všetky diely zaistené.
5. Vložte matrac. ⑤
 - ! Matrac vložte mákkou stranou nahor.
 - ! Použite kolesá, pozrite na obrázkoch.

Sklopenie cestovnej detskej postielky

1. Vyberte matrac. **7**
2. Vytiahnite skladaciu sieť smerom nahor. **8**
 - ! Diely rámu ešte neuvolňujte. Pred uvoľnením dielov rámu musí byť stred podlahy v polovici výšky.
3. Všetky štyri diely rámu uvoľnite podľa nasledovných krokov:
 - 1) Mierne nadvihnite stred dielov rámu. **9**
 - 2) Stlačte tlačidlo západky na diele rámu, čím uvoľníte dve trubky. **9**
 - ! Nepoužívajte silu.
 - ! Aby sa diel rámu mohol sklopíť úplne, obidve trubky sa musia uvoľniť. Ak sa diel rámu nesklopí úplne, zdvihnite stred podlahy vyššie a potom skúste znova od kroku 3.
4. Jednotku zložte, ale nepoužívajte na to nadmernú silu. **10**
 - ! Ak sa jednotka nezloží, vyhľadajte čiastočne zablokovaný diel rámu. Stlačte tlačidlo západky, aby ste tento diel rámu uvoľnili.
5. Cestovnú postielku zabalte do matracu. Upínadlá zo suchého zipsu prevlečte cez krúžky a zopnite ich. **11**

Zakrytie cestovnej detskej postielky

Cestovnú detskú postielku zakryte podľa nasledovných krokov.

1. miestnite matrac tak, aby rúčka smerovala k zipsu na prenosnej taške.
2. Jednotku zakryte prenosnou taškou **12** a potom ich zozipsujte spolu. **13**
3. Vytiahnite rukoväť z prenosnej tašky. Prenosná taška a cestovná detská postielka sa zdvihnú spolu.

Príslušenstvo (nemusí byť súčasťou zakúpenej postielky)

Montáž košíka

Tip Pred nastavením košíka sa uistite, že všetky diely rámu sú pevné. Košík pred použitím musí byť plne zmontovaný, vrátane 12 praciek a matracu.

1. Nasadte úchytky košíka na hranu postielky. **14**
 - ! Uistite sa, že všetky úchytky sú pevne nasadené tak, že na každú silne potlačíte.
 2. Namontujte spojovacie trubky. **15**
 3. Vložte matrac do koša. **16**
 - ! Matrac vložte mäkkou stranou nahor.
- Správne namontovaný kôš je zobrazený na obrázku **17**

Montáž tyčky s hračkami

viz. obrázky **18** - **19**

Starostlivosť o detskú postielku a jej údržba

1. Materiál pokrytia nie je odnímateľný
2. Cestovnú postielku môžete očistiť špongiou a mydlovou vodou.
3. Na umývanie cestovnej postielky nepoužívajte nezriedený neutrálny čistiaci prostriedok, benzín alebo iné organické rozpúšťadlá. V opačnom prípade to spôsobí poškodenie cestovnej postielky.
4. Prepravnú tašku vyperte v pračke vo vlažnej vode a nechajte ju vysušiť odkvapkávaním. Nepoužívajte bieliadlo.
5. Na pláži alebo v záhrade cestovnú postielku očistite od piesku a zeminy. Piesok v zámkoch dlhých dielov rámu môže spôsobiť ich poškodenie.
6. Z času na čas skontrolujte, či na detskej postielke nie sú opotrebované diely, potrhany materiál alebo potrhane stehy. Opatrebované alebo poškodené diely podľa potreby vymeňte alebo opravte.
7. Ak sa cestovná postielka dlhšiu dobu nepoužíva, vložte ju do tieňa, kde k nemu dieťa nemá prístup.

HU Üdvözljük a Joie™ világában

Gratulálunk, hogy Ön is a Joie termékeket használók családjának tagja lett. és nagy öröm számunkra, hogy segítséget nyújthatunk gyermeke nevelésében. A Joie allura™ 120 használatokor kisbabája egy olyan, kiváló minőségű és kényelmes kiságyban fekdühet, amely kielégíti az EN716-1:2017+AC:2019-es európai biztonsági szabvány követelményeit. A termék 15 kg alatti (körülbelül 0 és 4 év között) babák számára készült. Kérjük, hogy figyelmesen olvassa el ezt a használati utasítást, és tartsa be az itt leírtakat, hogy gyermeke számára kényelmes alvást és védelmet biztosíthasson.

A használati utasítást olyan helyen tartsa, ahol bármikor megnézheti, ha szüksége van rá.

További információkat talál több kiváló Joie termékről a www.joiebaby.com web-oldalunkon, és letöltheti onnan a használati utasításokat is.

A garanciával kapcsolatos információkért is látogasson el www.joiebaby.com web-oldalunkra.

FONTOS FIGYELMESEN OLVASSA EL, ÉS ŐRIZZE MEG, HOGY KÉSŐBB IS MEG TUDJA NÉZNI.

Vészhelyzet

Vészhelyzet esetén vagy baleset bekövetkeztekor nagyon fontos, hogy gyermeke azonnal elsősegélyben részesüljön, és orvosi ellátást kapjon.

A termék részei

Az összeállítás előtt győződjön meg róla, hogy minden rész megvan. A tartozékok közül is megvásárolhatóak lehetnek, de az is elképzelhető, hogy egyes régiókban nem kaphatók. Ha valamilyen rész hiányzik vegye fel a kapcsolatot a kereskedővel! Az összeállításhoz nincs szükség szerszámra.

| | | |
|-------------------------|----------------------|----------------------|
| 1 Hordozható gyermekágy | 5 Sarok | 9 Záró gomb |
| 2 Matrac | 6 Láb | 10 Rövid oldalkorlát |
| 3 Hordtáska | 7 Kerék | 11 Összekötő csövek |
| 4 Hosszú oldalkorlát | 8 Összehajtható háló | 12 Bölcső |

Kiegészítők (Előfordulhat, hogy nem tartozék)

Kiegészítőket külön értékesíthetik, de elképzelhető, hogy a régióban némelyik nem kapható.

- 1 Játéktartó
- 2 Játékok

Figyelmeztetés

- ! Az összeállítást felnőtt végezze.
- ! Ne használja tovább a bölcsőt, amikor a gyermek már fel tud ülni, térdelni, átfordul, vagy valamibe kapaszkodva felhúzza magát
- ! Ne használja tovább a hordozható kiságyat, amikor a gyermek súlya eléri a 15 kg-ot (kb. 86 cm magas), vagy már képes kimászni belőle.
- ! A matrac legsős helyzete a legbiztonságosabb, és mindig abban a helyzetben kell használni akkor, amikor a gyermek már elég nagy, és fel tud ülni.
- ! Ne használja a gyermekágyat, ha bármely része szakadt, törött, vagy hiányzik. Kizárólag a gyártó által jóváhagyott tartalék alkatrészeket használjon hozzá!
- ! Egynél több matracot sose tegyen a hordozható gyermekágyba!
- ! Ha már felszerelte a bölcsőt, a gyermeket SOSE tegye a bölcső alá.
- ! NE tegyen semmit a hordozható gyermekágyba, amire a baba fel tud lépni és kimászhat, és ne tegye olyan helyre sem, például függönyzsinór mellé, ami veszélyes lehet, mert a zsinór fulladást okozhat.
- ! Nagyon veszélyes lehet a termék közvetlen közelében a nyílt láng vagy más erős hőforrás, például elektromos vagy gázkonvektor.
- ! A különböző részek összeillesztését jól kell végezni, az illesztéseket rendszeres időközönként ellenőrizni kell, és ha lazák, meg kell húzni őket.
- ! A gyermekágyat akkor szabad használni, ha minden elemet megfelelően összeillesztett rajta. A használatba vétel előtt gondosan ellenőrizze az illesztéseket!
- ! Mielőtt betenné a gyermeket a hordozható gyermekágyba, a nyílást mindig zárja be a zipzárral!
- ! Csak a termékhez adott matracot használja, és ne tegyen rá másikat, mivel az fulladásveszélyt okozhat.
- ! Hogy elkerülje a kiesés veszélyét, amikor a gyerek képes kimászni a gyermekágyból, a gyermekágyat nem szabad tovább használni.

A hordozható gyermekágy összeállítása

Kérjük, hogy a termék összeállítása és használatba vétele előtt minden utasítást olvasson el.

1. Nyissa szét a két tépőzárás rögzítőt! **1**
2. Húzza fel a rövid oldalfalat, amíg mindkettő merev nem lesz. Ha nem merevek, húzza fel őket újra, amíg merevek nem lesznek. **2**
 - ! Ha a felsőoldalfalak nem záródnak, emelje fel a padozat közepét félig, majd húzza fel újra, hogy rögzíteni lehessen az oldalakat.
3. Rögzítse az alsóoldalakat. **3**
4. Nyomja le a padozat közepét. **4**
 - ! A központ leengedése előtt győződjön meg róla, hogy minden oldalkorlát összekapcsolódott.
5. Tegye be a matracot. **5**
 - ! A matracnak a puha része legyen felül.
 - ! Használja a kerekeket.

A hordozható gyermekágy összehajtása

1. Vegye ki a matracot. **7**
2. Húzza felfelé az összehajtható hálót. **8**
 - ! Még ne kapcsolja ki azoldalkorlátokat! A padozat közepének félig fent kell lennie az oldalak kikapcsolása előtt.
3. Mind a négy oldalt kapcsolja ki a következő lépésekkel:
 - 1) Kicsit emelje fel az oldalak közepét. **9**
 - 2) A két cső kioldásához nyomja le a záró gombot azoldalon. **9**
 - ! Ne erőltesse a hajtást.
 - ! Mindkét csövet ki kell oldani az oldal összehajtásához. Ha azoldalkorlát nem hajlik teljesen, akkor emelje a padozat közepét magasabbra, majd próbálja újra a 3-as lépéstől.
4. Hajtsa össze az egységet, de ne erőltesse. **10**
 - ! Ha az egység nem csukódik össze, keressen részlegesen rögzített oldalt! Az oldal kioldásához nyomja le a záró gombot.
5. Burkolja be a hordozható gyermekágyat a matracal! Húzza át a tépőzárát a gyűrűkön, és rakja fel őket. **11**

A hordozható gyermekágy elcsomagolása

A hordozható gyermekágy elcsomagolásának lépései.

1. Tegye a matracot a hordozósákra, úgy, hogy a fogantyú legyen a cipzár felé.
2. Takarja le az egységet a hordtáskával **12** és cipzárzza össze. **13**
3. Húzza ki a fogantyút a hordtáskából! A hordtáska és a hordozható gyermekágy együtt emelhető fel.

Kiegészítők (Lehet, hogy nem tartozék)

A bölcső összeállítása

Tip A bölcső felállítása előtt győződjön meg róla, hogy minden oldal merev lett. A bölcsőt a használat előtt teljesen össze kell állítani, és a helyére kell tenni, a 12 bölcsőcsipesszel és a matracal együtt.

1. Tegye rá a bölcső csíptetőit a hordozható gyermekágy peremére. **14**
 - ! Ügyeljen rá, hogy minden csíptető megfelelően a helyén legyen. Ehhez mindegyiket erősen nyomja le, hogy a helyükre kerüljenek.
 2. Állítsa össze az összekötő csöveket. **15**
 3. Tegye be a matracot a bölcsőbe. **16**
 - ! A matracot a puha oldalával felfelé tegye be.
- A 17-es ábra mutatja az összeállított és behelyezett bölcsőt **17**

A játéktartó összeállítása

Lsd. a **18** - **19**

Karbantartás

1. A huzat nem levehető.
2. A hordozható gyermekágyról a foltok szivaccsal és szappanos vízzel távolíthatók el.
3. A tisztításhoz ne használjon higítatlan, semleges tisztítófolyadékot, benzint vagy más szerves oldószert!
4. A hordtáskát gépben mossa, langyos vízben, és teregetve szárítsa! Ne használjon fehérítőt!
5. Tengerparti vagy kerti használat után távolítsa el a homokot és a kavicsokat a hordozható gyermekágyról! A hosszú oldal zárószerkezetében a homok kárt tud okozni.
6. Rendszeres időközönként ellenőrizze a hordozható gyermekágyat, hogy nincsenek-e rajta sérült, szakadt részek. Ha ilyen részt talál, azt cserélje ki!
7. Ha hosszú időn át nem használja a hordozható gyermekágyat, akkor olyan helyre tegye, ahol nincs a tűző napon, és gyermekek sem érhetik el.



JoieTM

Allison Baby UK Ltd,
Venture Point, Towers Business Park
Rugeley, Staffordshire, WS15 1UZ

NUNA International B.V.
Van der Valk Bourmanweg 178 C,
2352 JD Leiderdorp, The Netherlands

bring the kidsTM

Share the joy at joiebaby.com

IM-000817C