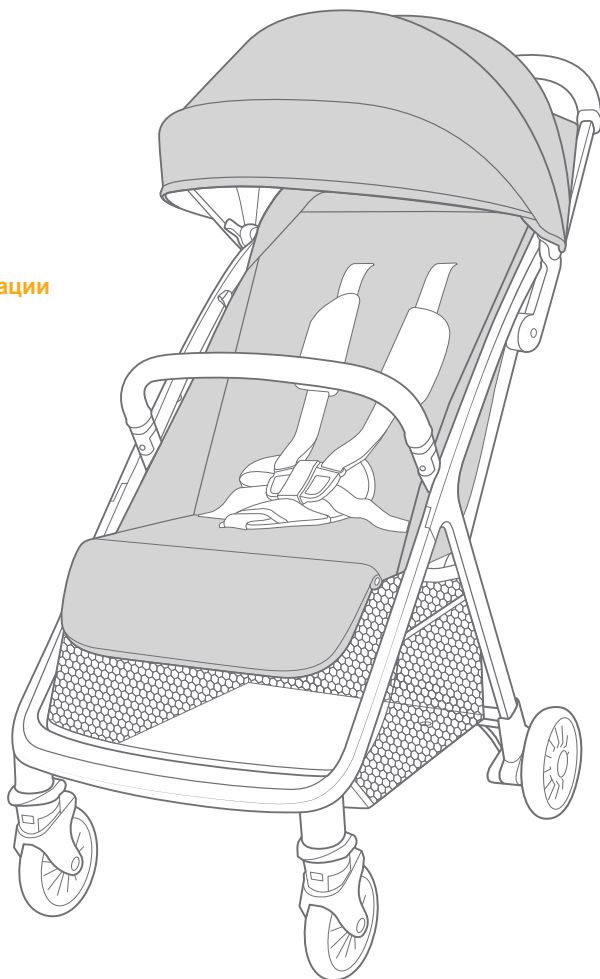


Joie™

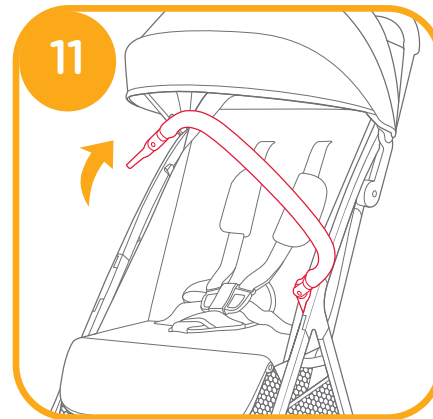
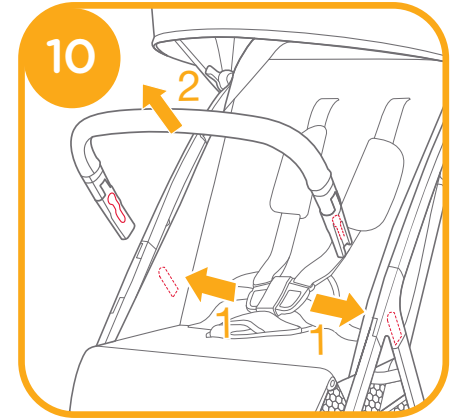
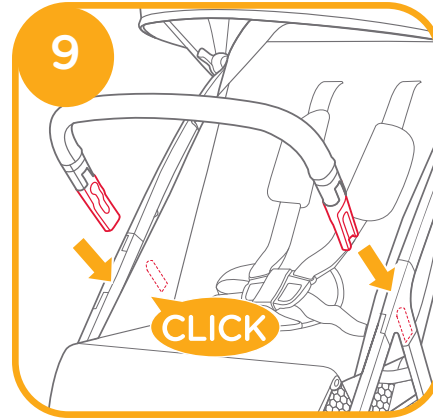
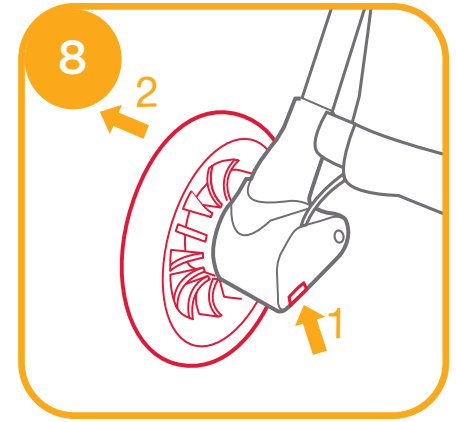
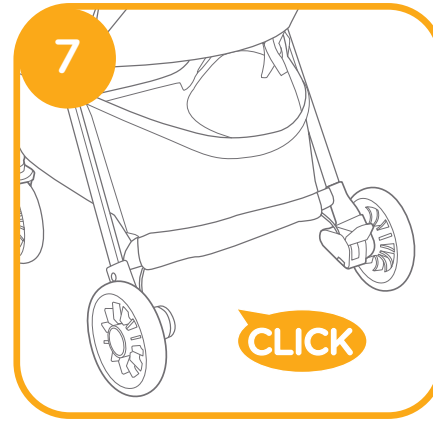
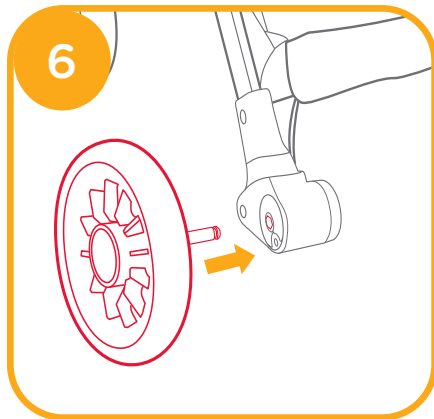
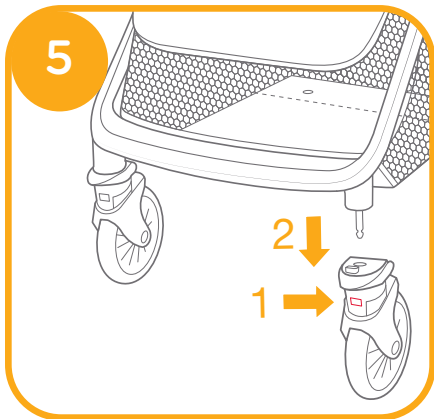
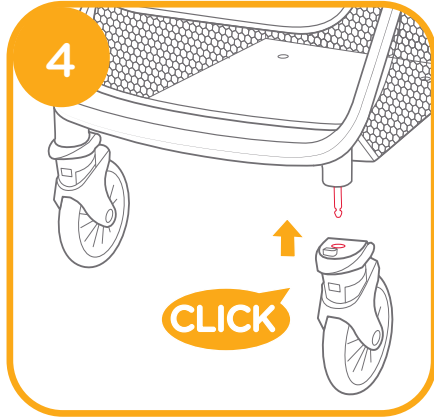
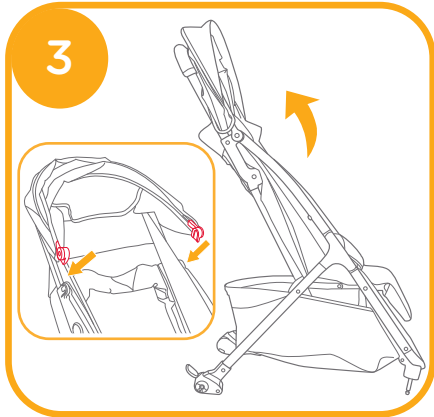
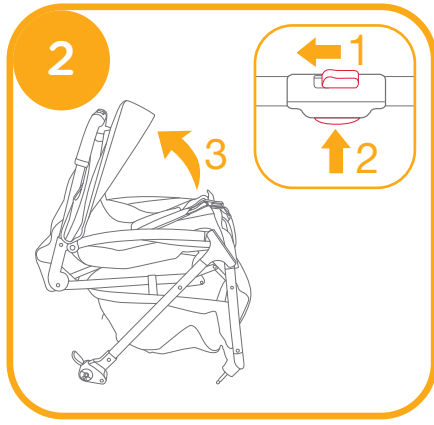
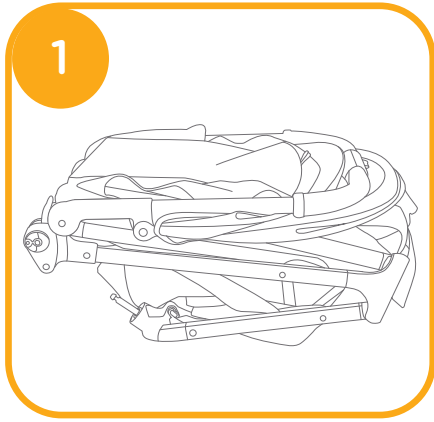
pact™ pro stroller

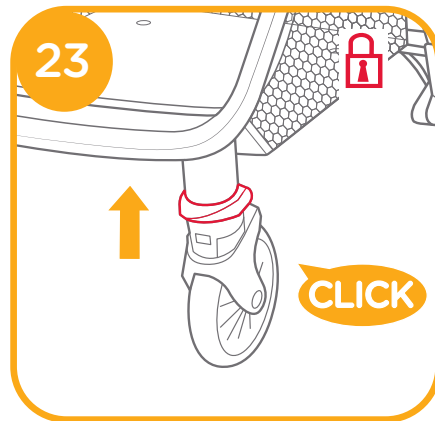
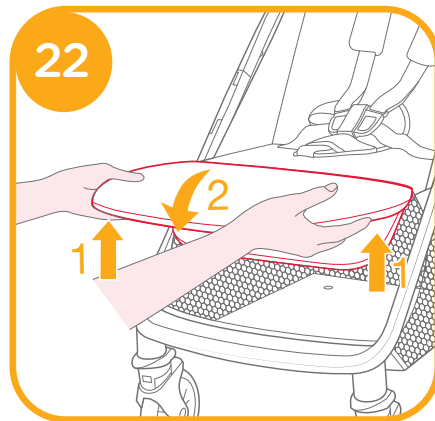
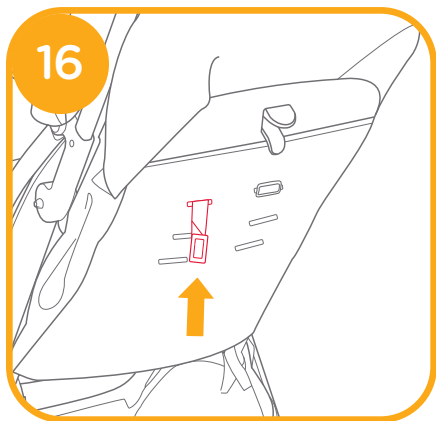
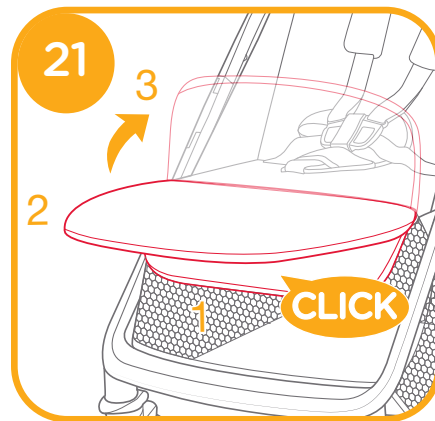
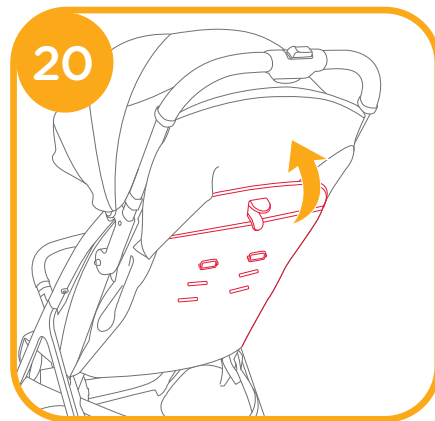
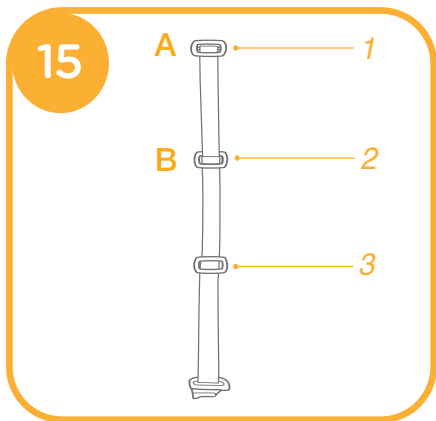
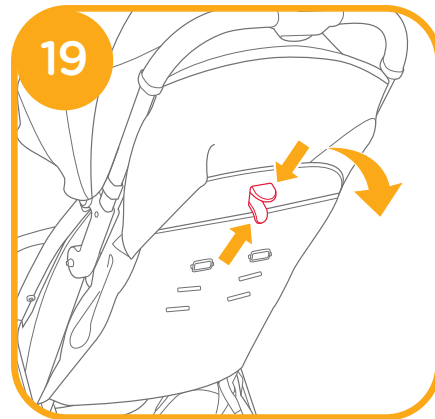
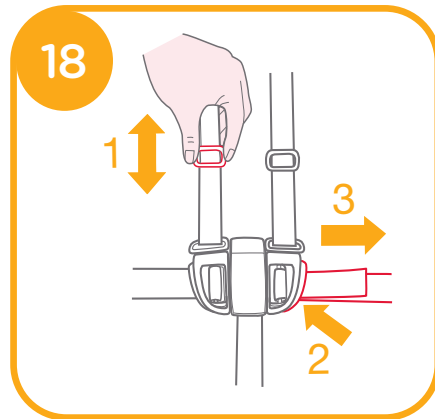
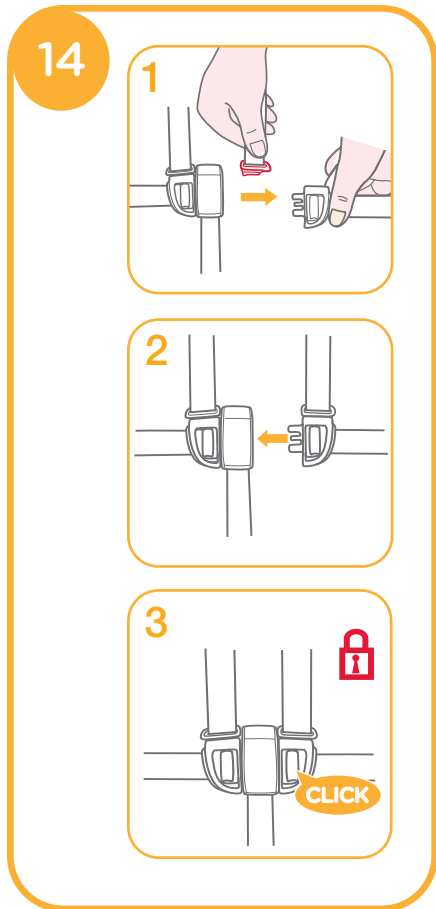
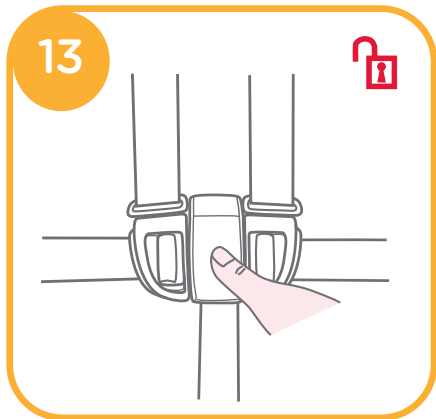
- GB Instruction manual
- FR Manuel d'utilisation
- DE Bedienungsanleitung
- NL Handleiding
- IT Manuale di istruzioni
- ES Manual de instrucciones
- CZ Návod k obsluze
- SK Návod na použitie
- RU Руководство по эксплуатации
- HU Kezelési útmutató
- PT Manual de instruções
- PL Instrukcja obsługi
- EL Εγχειρίδιο οδηγιών
- TR Talimat kılavuzu
- AR دليل التعليمات

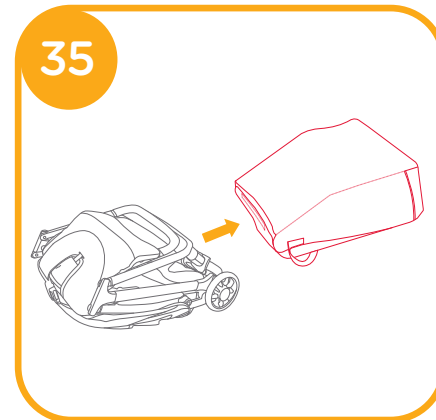
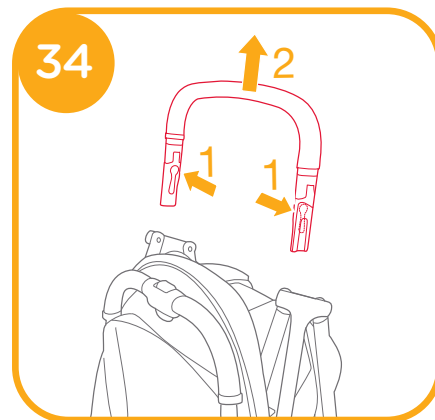
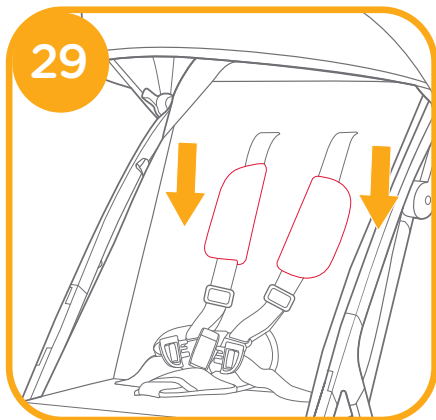
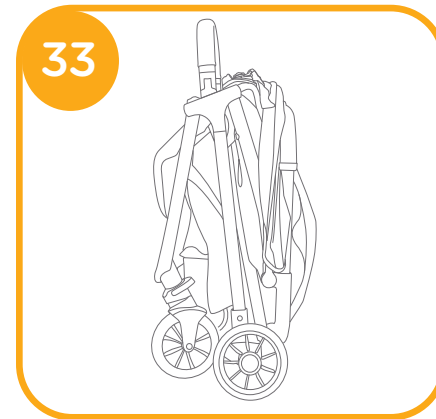
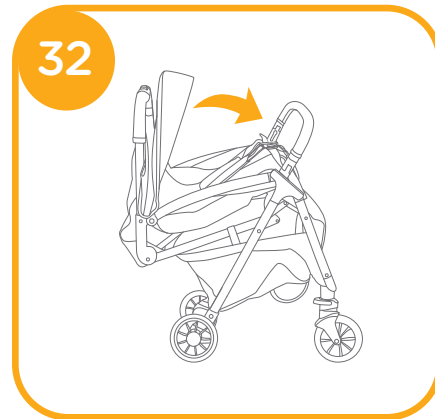
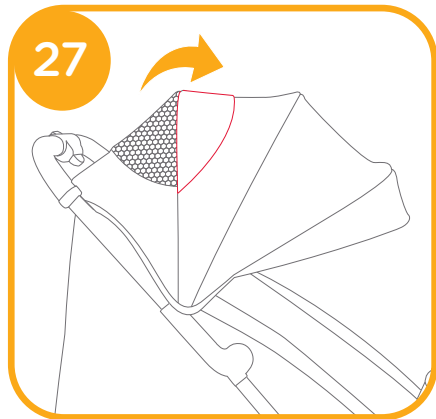
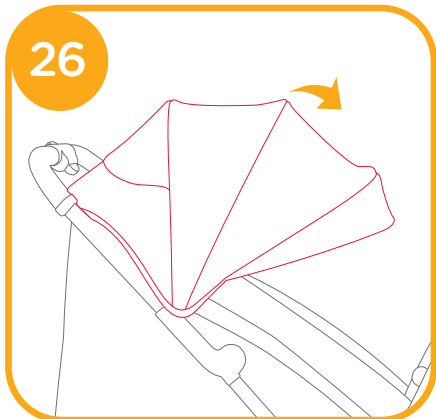
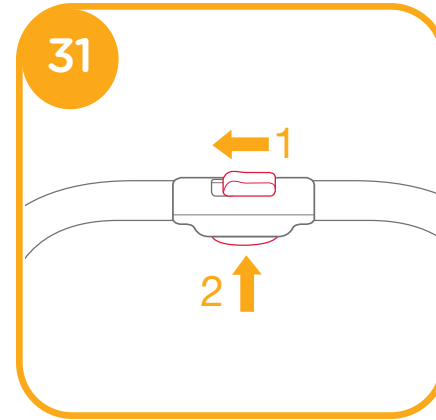
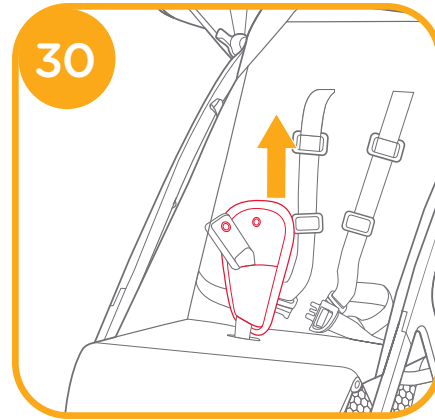
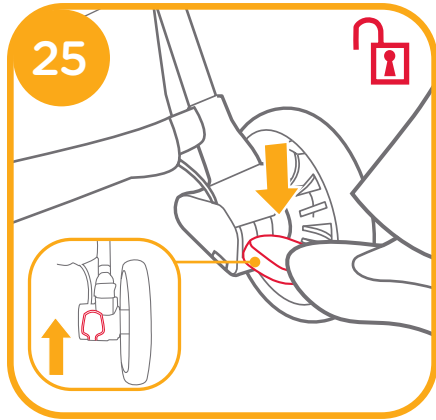
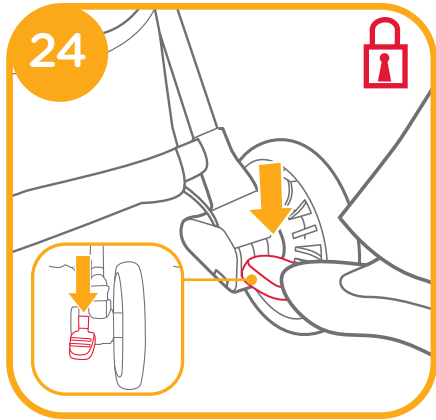


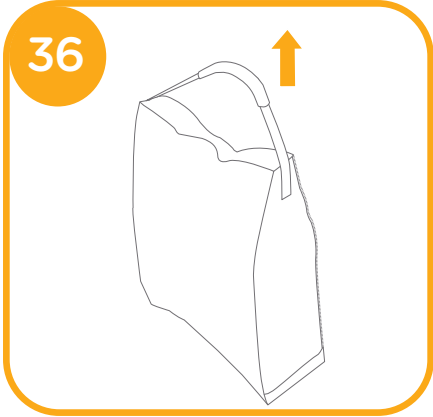
IMPORTANT - READ CAREFULLY AND KEEP FOR FUTURE REFERENCE.

Stroller Assembly

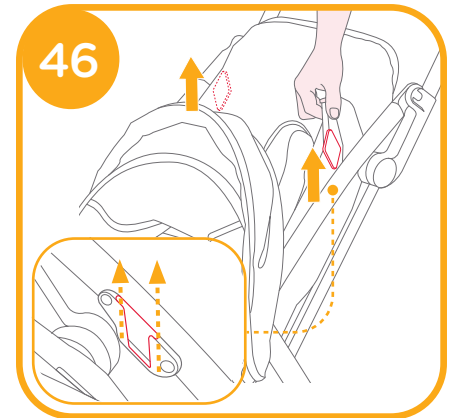
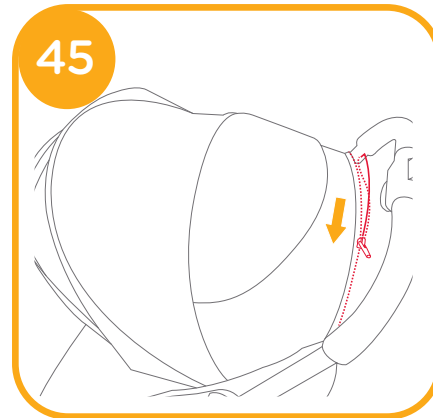
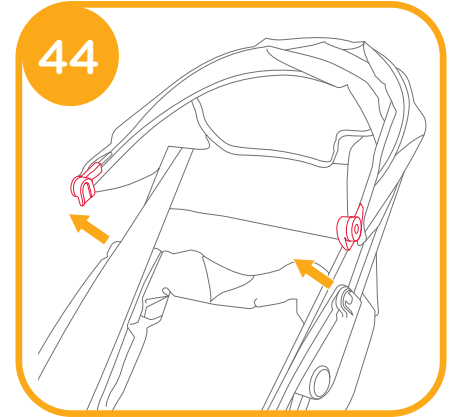
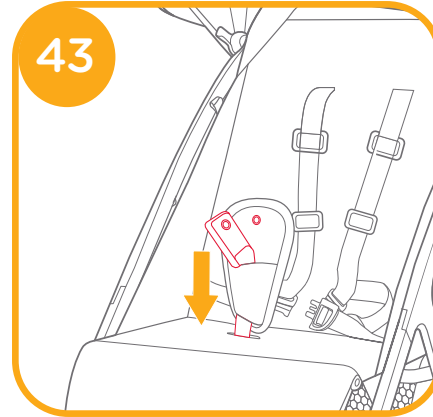
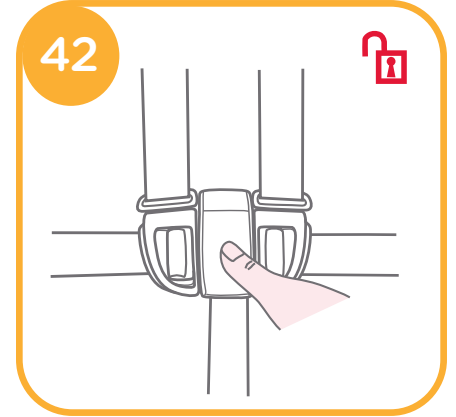
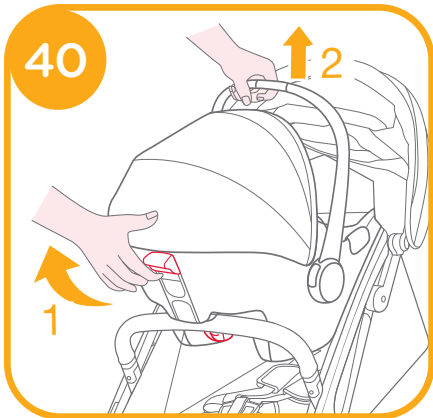
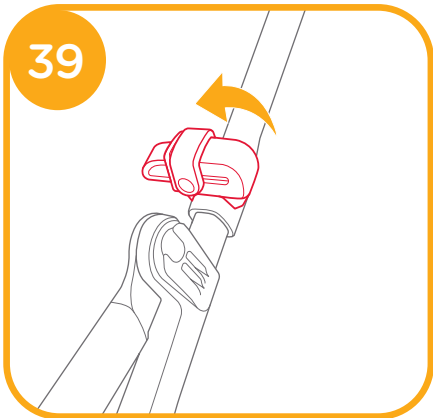
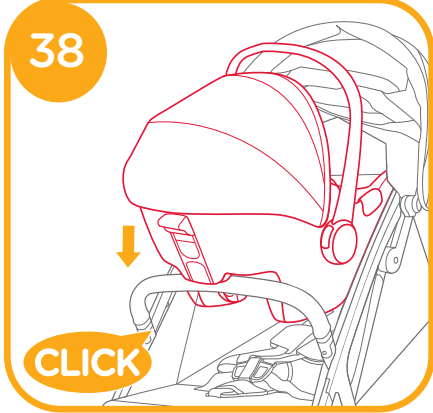
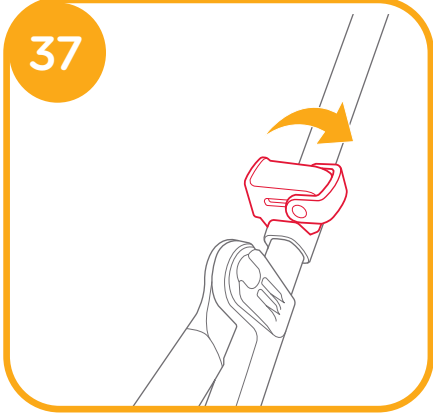


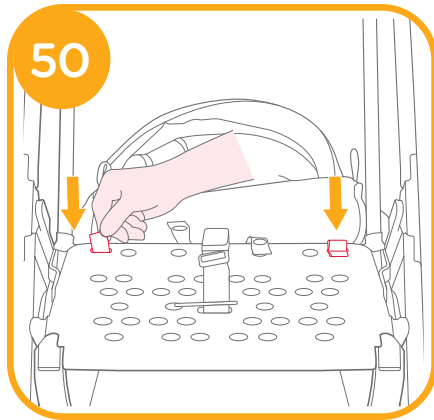
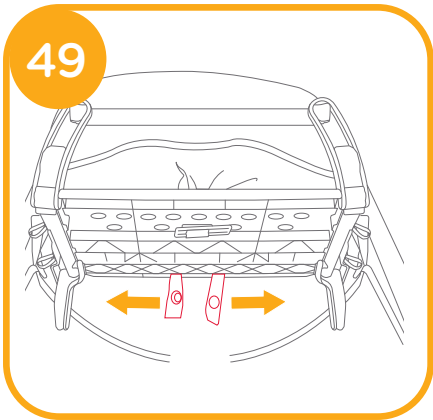
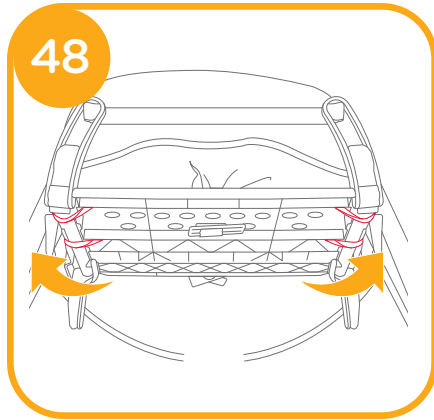
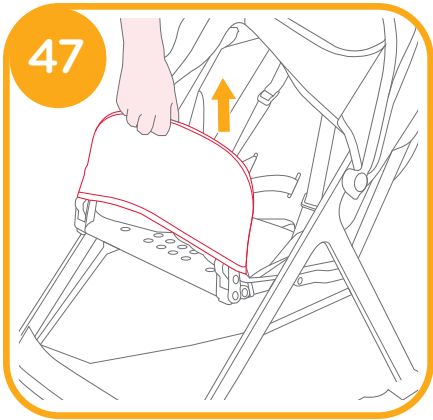




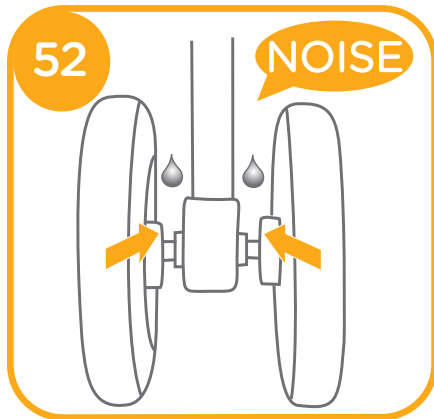
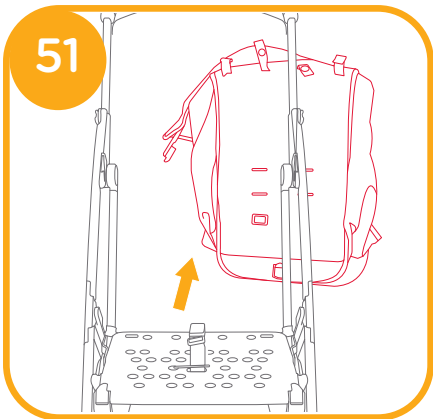


Accessories (May not be included in purchase)
 Accessories may be sold separately or may not be available depending on region.





Care and Maintenance



NOTE

GB Welcome to Joie™

Congratulations on becoming part of the Joie family! We are so excited to be part of your journey with your little one. While traveling with the Joie Pact™ Pro, you are using a high quality, fully certified stroller, approved to European safety standards EN 1888-2:2018+A1:2022. This product is suitable for children up to 22kg or 4 years whichever comes first. Please carefully read this manual and follow each step to ensure a comfortable ride and best protection for your child.

IMPORTANT - READ CAREFULLY AND KEEP FOR FUTURE REFERENCE.

Visit us at joiebaby.com to download manuals and see more exciting Joie products!

For warranty information, please visit our website at joiebaby.com

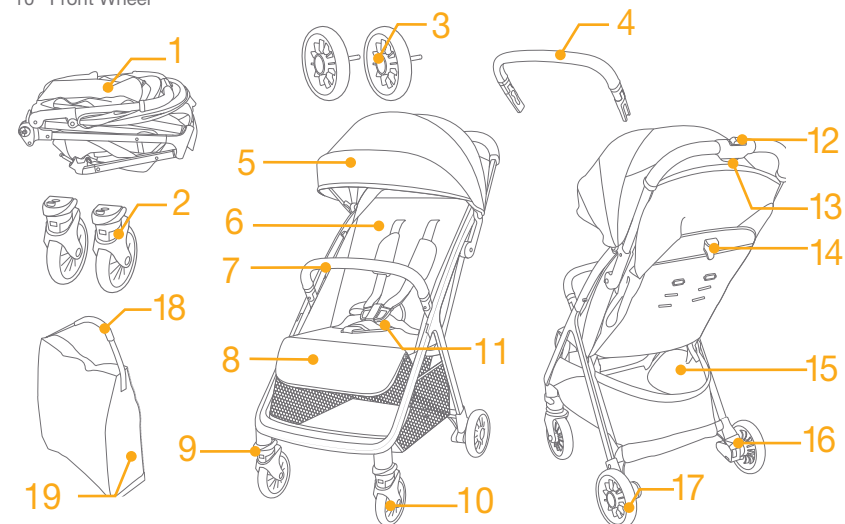
Emergency

In case of emergency or accident, it is most important to have your child taken care of with first aid and medical treatment immediately.

Parts List

Make sure all parts are available before assembly. If any part is missing, please contact local retailer. No tools are required for assembly.

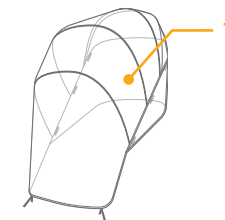
- | | |
|--------------------------|-----------------------------|
| 1 Stroller Frame | 11 Buckle |
| 2 Front Wheel | 12 Secondary Lock |
| 3 Rear Wheel | 13 One-Hand-Fold Handle |
| 4 Arm bar | 14 Backrest Adjuster Buckle |
| 5 Canopy | 15 Storage Basket |
| 6 Shoulder Harness Cover | 16 Brake Lever |
| 7 Arm bar | 17 Rear Wheel |
| 8 Calf Support | 18 Carry Strap |
| 9 Swivel Lock | 19 Carry Bag |
| 10 Front Wheel | |



Accessories (May not be included)

- 1 Rain cover (on certain models)

Accessories may be sold separately or may not be available depending on region.



WARNING

- ! Always use the restraint system.
- ! Ensure that all the locking devices are engaged before use.
- ! Do not let the child play with this product.
- ! Check that the car seat attachment devices are correctly engaged before use.
- ! Adult assembly required.
- ! This product is suitable for children up to 22kg or 4 years whichever comes first.
- ! To prevent a hazardous, unstable condition, do not place more than 4.5kg in the storage basket.
- ! Never leave the child unattended.
- ! Use the stroller with only one child at a time. Never place purses, shopping bags, parcels or accessory items on the handle or canopy.
- ! Accessories which are not approved by the manufacturer shall not be used.
- ! Only replacement parts supplied or recommended by the manufacturer shall be used.
- ! To avoid injury ensure that the child is kept away when unfolding and folding this product.
- ! This product is not suitable for running or skating.
- ! Pushchair designed to be used from birth shall recommend the use of the most reclined position for new born babies.
- ! The parking device shall be engaged when placing and removing the children.
- ! For car seats used in conjunction with a chassis, this vehicle does not replace a cot or a bed. Should your child need to sleep, then it should be placed in a suitable pram body, cot or bed.
- ! Any load attached to the handle and/or on the back of the backrest and/or on the sides of the vehicle will affect the stability of the vehicle.

Stroller Assembly

(Please refer to figures on page 1-9)

Please read all the instructions in this manual before assembling and using this product.

Open Stroller

see images 1 - 3

! Check that the stroller is completely latched before continuing to use.

Assemble & Detach Front Wheel

see images 4 - 5

Assemble & Detach Rear Wheel

see images 6 - 8

Assemble & Detach Arm bar

see images 9 - 11

Arm bar can be opened one side for easy seating and unseating of child. 11

! Always secure the child with the harness. The arm bar is not a restraint device.

The completely assembled stroller is shown as 12

Stroller Operation

Use Buckle

see images 13 - 14

Release Buckle

Press the center button to release the buckle. 13

Lock Buckle

Match the waist belt buckle with the shoulder buckle 14 - 1, and click into the center buckle. 14 - 2

A "click" sound means the buckle is locked completely. 14 - 3

! Always secure the child with the harness. The arm bar is not a restraint device.

! Make sure your child is snugly secured. The space between the child and the shoulder harness is about the thickness of one hand.

! Do not cross the shoulder belts. This will cause pressure on a child's neck.

Use Shoulder & Waist Harnesses

see images 15 - 18

! In order to protect your child from falling out, after your child is placed into the seat, check whether the shoulder and waist harnesses are at proper height and length.

15 - 1 Shoulder harness anchor A

15 - 2 Shoulder harness anchor B

15 - 3 Slide adjuster

For larger child, use shoulder harness anchor A and the highest shoulder slots. For smaller child, use shoulder harness anchor B and the lowest shoulder slots.

To adjust the position of the shoulder harness anchor, turn the anchor to be level with the side facing forward. Thread it through the shoulder harness slot from back to front. 16

Rethread it through the slot that is closest to child's shoulder height. 17

Use slide adjuster to change the harness length. 18 - 1

Press the button 18 - 2, while pulling the waist harness to proper length. 18 - 3

Adjust Backrest

see images 19 - 20

Recline Backrest

Press backrest adjuster buckle to adjust the backrest downwards. 19

Raise Backrest

To raise the backrest, push up. 20

! Make sure the recline is set properly for use.

Adjust Calf Support

see images 21 - 22

The calf support has 3 positions.

To raise the calf support, push it upwards. A "click" sound means the calf is locked completely. 21

To lower calf support, press the adjustment buttons on both sides of the calf support 22 - 1, and rotate the calf support downwards. 22 - 2

Use Front Swivel Lock

see images 23

Push up the front swivel locks to maintain the moving direction. 23

Tip It is recommended to use swivel locks on uneven surfaces.

Use Brake

see images 24 - 25

To lock the rear wheels, step down on the brake lever. 24

To unlock the rear wheels, step down the brake lever again. 25

Tip Always apply the brake when the stroller is stopped. Push the stroller slightly to ensure the brake is engaged.

Use Canopy

see images 26 - 28

The canopy can be opened or folded, pull it toward front or back. 26

There is a window on the canopy, through which you can view your baby. 27

It is convenient to see the baby when flipping up the canopy rear panel. 28

Use Shoulder Harness Cover and Crotch Harness Cover

see images 29 - 30

The shoulder harness cover or crotch harness cover can be removed from the webbing. To assemble shoulder harness cover and crotch harness cover in reverse steps.

Fold Stroller

see images 31 - 35

! Please fold the canopy before folding the stroller.

Push secondary lock 31 - 1 and squeeze one-hand-fold button 31 - 2. Push the stroller forward to fold.

! Grab the carry bag, the stroller will follow you. 35

Use Accessories

Accessories may be sold separately or may not be available depending on region.

Use with Infant Child Restraint

see images 37 - 40

When using with Joie child restraint i-Jemini, i-Snug 2, gemm or i-Gemm 3 please refer to the following instructions.

! Adjust the backrest to the lowest position and fold the canopy.

Release the infant child restraint lock. 37

Place the infant child restraint on the stroller so it sits over the armbar. 38

Close the infant child restraint lock to secure the infant child restraint on the stroller. 39

! If you have any problems about using the infant child restraint, please refer to their own instruction manuals.

! Remove the infant child restraint before folding the stroller.

Use Rain Cover

see image 41

To assemble the rain cover, place it over the stroller, and then attach the seaps and hook and loop fasteners on the rain cover.

! Before using the rain cover, please make sure the backrest has been adjusted to the lowest position and the infant child restraint has been fastened.

! When using the rain cover, please always check its ventilation.

! When not in use, please check that the rain cover has been cleaned and dried before folding.

! Do not fold the stroller after assembling the rain cover.

! Do not place your child into the stroller assembled with rain cover during hot weather.

Detach & Assemble Soft Goods

see images 42 - 51

Remove arm bar shown as 10.

To re-assemble seat soft goods, follow the steps above in reverse 51 - 42

Care and Maintenance

see image 52

! Removable seat pad may be washed in cold water and drip-dried. No bleach. Please refer to the care label for instructions on cleaning the fabric parts of the stroller.

! To clean stroller frame, use only household soap and warm water. No bleach or detergent. Periodically wipe clean plastic parts with a soft damp cloth. Always dry the metal parts to prevent the formation of rust if the stroller has come into contact with water.

! From time to time, check your stroller for loose screws, worn parts, torn material or stitching. Replace or repair the parts as needed.

! Excessive exposure to sun or heat could cause fading or warping of parts.

! If stroller becomes wet, open hood and allow to dry thoroughly before storing.

! If wheels squeak, use a light oil (e.g., Silicon Spray, antirust oil, or sewing machine oil). It is important to get the oil into the axle and wheel assembly. 52

! When using your stroller at the beach, completely clean your stroller after use to remove sand and salt from mechanisms and wheel assemblies.

FR Bienvenue dans l'univers de Joie™

Félicitations, vous faites désormais partie de la famille Joie ! Nous avons hâte de vous accompagner dans vos balades avec votre bébé. Lorsque vous voyagez avec la Joie Pact™ Pro, vous utilisez une poussette de haute qualité, entièrement certifiée, agréée selon les normes de sécurité européennes EN 1888-2:2018+A1:2022. Ce produit convient aux enfants jusqu'à 22 kg ou 4 ans, selon la première éventualité. Veuillez lire ce manuel et suivre chaque étape pour assurer le confort et la meilleure protection possible pour votre enfant.

IMPORTANT - LISEZ ATTENTIVEMENT CES INSTRUCTIONS ET CONSERVEZ-LES POUR CONSULTATION ULTÉRIEURE.

Visitez notre site joiebaby.com pour télécharger des manuels et découvrir encore plus de superbes produits Joie !

Pour plus d'informations sur la garantie, veuillez consulter notre site Web à l'adresse suivante : joiebaby.com

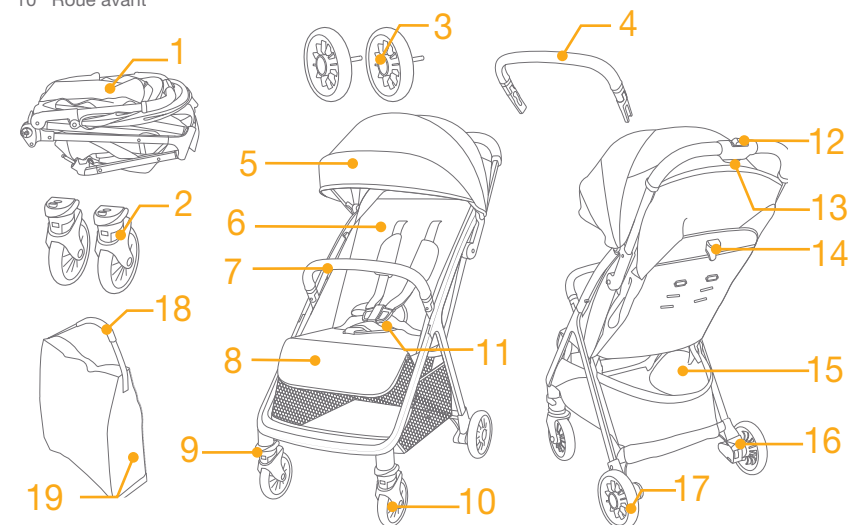
En cas d'urgence

En cas d'urgence ou d'accident, il est très important de prendre immédiatement soin de votre enfant en lui prodiguant les soins des premiers secours puis en le faisant examiner par un médecin.

Liste des pièces

Assurez-vous que toutes les pièces sont présentes avant le montage. Si une pièce est manquante, contactez votre revendeur local. Le montage ne nécessite aucun outil.

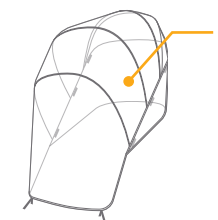
- | | |
|------------------------------|---------------------------------|
| 1 Cadre de poussette | 11 Boucle |
| 2 Roue avant | 12 Verrouillage secondaire |
| 3 Roue arrière | 13 Poignée de pliage à une main |
| 4 Barre de sécurité | 14 Boucle de réglage du dossier |
| 5 Voilure | 15 Panier de rangement |
| 6 Protège-harnais d'épaules | 16 Levier de frein |
| 7 Barre de sécurité | 17 Roue arrière |
| 8 Repose-mollets | 18 Sangle de transport |
| 9 Verrouillage de pivotement | 19 Sac de transport |
| 10 Roue avant | |



Accessoires (Peuvent ne pas être inclus)

- 1 Habillage de pluie (sur certains modèles)

Les accessoires peuvent être vendus séparément ou ne pas être disponibles selon la région.



AVERTISSEMENT

- ! Utilisez toujours le système de retenue.
- ! Assurez-vous que tous les verrous sont enclenchés avant l'utilisation.
- ! Ne laissez pas un enfant jouer avec ce produit.
- ! Assurez-vous que toutes les attaches du siège auto sont correctement enclenchées avant l'utilisation.
- ! Assemblage par un adulte obligatoire.
- ! Ce produit convient aux enfants jusqu'à 22 kg ou 4 ans, selon la première éventualité.
- ! Pour éviter des situations dangereuses ou instables, ne placez pas plus de 4,5 kg dans le panier de rangement.
- ! Ne laissez jamais votre enfant sans surveillance.
- ! Utilisez la poussette avec un seul enfant à la fois. Ne mettez jamais les sacs à main, les sacs de courses, les paquets ou les accessoires sur la poignée ou la voilure.
- ! Les accessoires non homologués par le fabricant ne doivent pas être utilisés.
- ! Seules des pièces de rechange fournies ou conseillées par le fabricant doivent être utilisées.
- ! Lors du dépliage et du pliage de ce produit, éloignez les enfants pour éviter les blessures.
- ! Ce produit ne convient pas pour faire du jogging ou des promenades en rollers.
- ! Il est conseillé d'utiliser la poussette dans sa position la plus inclinée pour les nouveau-nés.
- ! Le dispositif de stationnement doit être enclenché lorsque vous placez ou retirez les enfants de la poussette.
- ! Cette poussette ne remplace pas un berceau ni un lit même lorsque les sièges de voiture sont utilisés avec un châssis. Si votre enfant a besoin de dormir, il doit être placé dans un landau, un berceau ou un lit approprié.
- ! Les charges attachées à la poignée et/ou au dos du dossier et/ou sur les côtés de la poussette affectent la stabilité de la poussette.

Assemblage de la poussette

(Veuillez consulter les figures en page 1-9)

Lisez toutes les instructions du présent manuel avant d'assembler et d'utiliser ce produit.

Ouverture de la poussette

Voir les images 1 - 3

! Vérifiez que la poussette est complètement verrouillée avant de poursuivre.

Assemblage et retrait des roues avant

Voir les images 4 - 5

Assemblage et retrait des roues arrière

Voir les images 6 - 8

Assemblage et retrait de la barre de sécurité

Voir les images 9 - 11

La barre de sécurité de sécurité peut être ouverte d'un côté pour asseoir et détacher facilement l'enfant. 11

! Attachez toujours l'enfant avec le harnais. La barre de sécurité n'est pas un dispositif de retenue.

Le poussette complètement assemblée est illustrée comme suit 12

Fonctionnement de la poussette

Utilisation de la boucle

Voir les images 13 - 14

Déverrouillage de la boucle

Appuyez sur le bouton central pour déverrouiller la boucle. 13

Verrouillage de la boucle

Faites correspondre la boucle de la ceinture avec la boucle des épaules 14 - 1, et cliquez sur la boucle centrale. 14 - 2

Un « clic » indique que la boucle est complètement verrouillée. 14 - 3

! Attachez toujours l'enfant avec le harnais. La barre de sécurité n'est pas un dispositif de retenue.

! Vérifiez que votre enfant est bien attaché. L'espace entre l'enfant et le harnais d'épaules doit faire environ l'épaisseur d'une main.

! Ne croisez pas les ceintures d'épaules. Autrement cela entraîne une pression sur le cou de l'enfant.

Utilisation des harnais d'épaules et de taille

Voir les images 15 - 16

! Pour protéger votre enfant de tomber, vérifiez que les harnais d'épaules et de taille sont à la bonne hauteur et la bonne longueur une fois l'enfant placé dans le siège.

15 - 1 Point d'ancrage A du harnais d'épaules

15 - 2 Point d'ancrage B du harnais d'épaules

15 - 3 Dispositif de réglage coulissant

Pour les enfants de grande la taille, utilisez le point d'ancrage A du harnais d'épaules et les fentes les plus élevées au niveau des épaules. Pour les enfants de petite taille, utilisez le point d'ancrage B du harnais d'épaules et les fentes les plus élevées au niveau des épaules.

Pour régler la position du point d'ancrage du harnais d'épaules, retournez l'ceillet face avant de manière à être au même niveau. Le passer à travers la fente du harnais d'épaules, de l'arrière vers l'avant. 16

Enfilez-le à nouveau dans l'emplacement le plus proche de la hauteur des épaules de l'enfant. 17

Utilisez le dispositif d'ajustement coulissant pour modifier la longueur du harnais. 16 - 1

Appuyez sur le bouton 16 - 2, tout en tirant le harnais de taille à la bonne longueur. 16 - 3

Réglage du dossier

Voir les images 19 - 20

Inclinaison du dossier

Appuyer sur la boucle de réglage du dossier pour ajuster le dossier vers le bas. 19

Relever le dossier

Pour relever le dossier, poussez-le. 20

! L'inclinaison doit être réglée correctement avant utilisation.

Réglage du repose-mollets

Voir les images 21 - 22

Le repose-mollets a 3 positions.

Pour remonter le repose-mollets, poussez-le vers le haut. Vous entendrez un « clic » signifiant que le repose-mollets est complètement verrouillé. 21

Pour abaisser le support pour les mollets, appuyez sur les boutons de réglage des deux côtés de celui-ci. 22 - 1, et faites pivoter le support pour les mollets vers le bas. 22 - 2

Utilisation des verrouillages de pivotement avant

voir les images 23

Poussez vers le haut les verrouillages de pivotement avant pour figer le sens de déplacement. 23

Conseil Il est recommandé d'utiliser les verrouillages de pivotement sur les surfaces irrégulières.

Utilisation du frein

Voir les images 24 - 25

Pour verrouiller les roues arrières, appuyez sur le levier de frein. 24

Pour déverrouiller les roues arrières, appuyez à nouveau sur le levier de frein. 25

Conseil Enclenchez toujours le frein lorsque la poussette est arrêtée. Poussez légèrement la poussette pour vous assurer que le frein est enclenché.

Utilisation de la voilure

Voir les images 26 - 28

La voilure peut être ouverte ou pliée, tirez-la vers l'avant ou l'arrière. 26

La voilure est dotée d'une fenêtre, à travers laquelle vous pouvez voir votre bébé. 27

Il est plus facile de voir bébé lorsque vous relevez la voilure du panneau arrière vers le haut. 28

Utilisation de la housse du harnais pour épaules ou de la housse du harnais pour bassin

Voir les images 29 - 30

La housse du harnais pour épaules ou la housse du harnais pour bassin peuvent être retirées de la toile. Pour assembler la housse du harnais pour épaules ou la housse du harnais pour bassin, procédez dans l'ordre inverse.

Pliage de la poussette

Voir les images 31 - 35

! Veuillez plier la voilure avant de plier la poussette.

Poussez le verrou secondaire 31 - 1 et appuyez sur le bouton de repliage d'une seule main 31 - 2. Poussez la poussette vers l'avant pour la plier.

! Prenez le sac de transport, la poussette vous suit. 35

Utilisation des accessoires

Les accessoires peuvent être vendus séparément ou ne pas être disponibles selon la région.

Utilisation du dispositif de retenue pour bébé/enfant

Voir les images 37 - 40

Lors de l'utilisation avec le dispositif de retenue pour bébé/enfant Joie i-Jemini, i-Snug 2, gemm ou i-Gemm 3, veuillez vous reporter aux instructions suivantes.

! Ajustez le dossier à la position la plus basse et pliez la voilure.

Déverrouillez le dispositif de retenue pour bébé/enfant. 37

Placez le dispositif de retenue pour bébé/enfant sur la poussette de façon à ce qu'il repose sur la barre de sécurité. 38

Fermez le verrou du dispositif de retenue pour bébé/enfant pour le fixer sur la poussette. 39

! Si vous rencontrez des problèmes concernant l'utilisation du dispositif de retenue pour bébé/enfant, veuillez consulter son manuel d'utilisation.

! Retirez le dispositif de retenue pour bébé/enfant avant de replier la poussette.

Utilisation de la housse de pluie

voir l'image 41

Pour assembler la housse de pluie, placez-la sur la poussette, puis fixez les attaches et les fixations velcro sur la housse de pluie.

! Avant d'utiliser la housse de pluie, veuillez vous assurer que le dossier a été réglé à la position la plus basse et que le dispositif de retenue pour bébé/enfant a été attaché.

! Lorsque vous utilisez la housse de pluie, vérifiez toujours sa ventilation.

! Lorsque la housse de pluie n'est pas utilisée, il faut s'assurer qu'elle est propre et sèche avant de la ranger.

! Ne pliez pas la poussette lorsque la housse de pluie est installée.

! Ne placez pas votre enfant dans la poussette avec la housse de pluie installée par temps chaud.

Détacher et assembler les pièces souples

Voir les images 42 - 43

Retirer la barre de sécurité comme indiqué dans l'image 10.

Pour ré-assembler les parties souples du siège, suivez les étapes ci-dessus dans l'ordre inverse 51 - 42

Entretien et maintenance

voir l'image 52

! Le coussin de siège amovible peut être lavé à l'eau froide et séché par égouttement. Il ne faut utiliser aucun agent de blanchiment. Veuillez consulter l'étiquette d'entretien pour des instructions sur le nettoyage des pièces en tissu de la poussette.

! Pour nettoyer le cadre de la poussette, utilisez uniquement du savon ménager avec de l'eau chaude. Il ne faut utiliser aucun agent de blanchiment ni détergent. Essayez de temps à autre les pièces en plastique avec un chiffon doux humide. Séchez toujours les pièces métalliques pour empêcher la formation de rouille si la poussette est entrée en contact avec de l'eau.

! Vérifiez régulièrement la présence de vis desserrées, de parties usées, de matériaux déchirés ou décolorés sur la poussette. Remplacez ou réparez les pièces endommagées si nécessaire.

! L'exposition excessive au soleil ou à la chaleur peut décolorer ou déformer les pièces.

! Si la poussette est mouillée, ouvrez le pare-soleil et laissez-la sécher complètement avant de la ranger.

! Si les roues grincent, utilisez une huile légère (ex. lubrifiant siliconé, huile antirouille ou huile pour machine à coudre). Il est important que l'huile pénètre dans les axes et les moyeux des roues. 52

! Après utilisation de la poussette à la plage, nettoyez-la en enlevant complètement le sable et l'eau salée des mécanismes et des roues.

DE Willkommen bei Joie™

Wir begrüßen Sie als ein weiteres Mitglied der Joie-Familie! Wir freuen uns, Ihr kleines Kind auf Reisen zu begleiten. Während Sie mit Joie Pact™ Pro unterwegs sind, nutzen Sie einen hochwertigen, vollständig zertifizierten Kinderwagen, der nach EU-Sicherheitsstandards EN 1888-2:2018+A1:2022 zertifiziert ist. Dieses Produkt eignet sich für Kinder bis 22 kg oder 4 Jahre, was auch immer zuerst eintritt. Lesen Sie diese Anleitung sorgfältig durch und beachten Sie die einzelnen Schritte zur Gewährleistung einer komfortablen Fahrt und optimalen Sicherheit für Ihr Kind.

WICHTIG - BITTE SORGFÄLTIG DURCHLESEN UND FÜR ZUKÜNFTIGE VERWENDUNG AUFBEWAHREN.

Besuchen Sie uns unter joiebaby.com, um Anleitungen herunterzuladen und weitere aufregende Joie-Produkte anzuschauen!

Garantieinformationen finden Sie auf unserer Webseite unter joiebaby.com

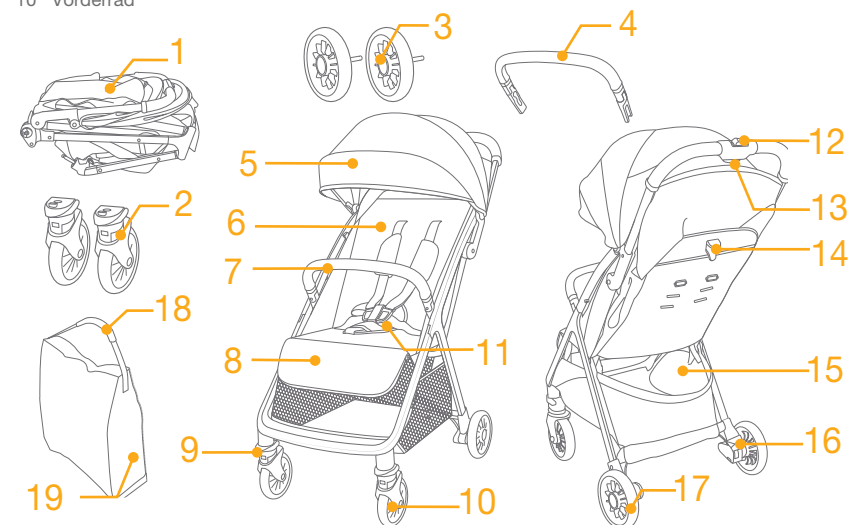
Notfall

Bei einem Notfall oder Unfall muss Ihr Kind unverzüglich erste Hilfe bekommen und medizinisch versorgt werden.

Teileliste

Überprüfen Sie vor der Montage, ob alle Teile vorhanden sind. Falls etwas fehlen sollte, wenden Sie sich an Ihren Händler vor Ort. Für die Montage werden keine Werkzeuge benötigt.

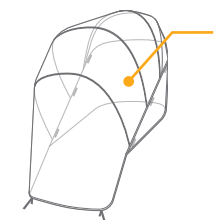
- | | |
|-------------------------|--|
| 1 Kinderwagengestell | 11 Verschluss |
| 2 Vorderrad | 12 Sekundäre Sperre |
| 3 Hinterrad | 13 Einhändig zusammenklappbarer Griff |
| 4 Armlehne | 14 Einsteller-Verschluss der Rückenlehne |
| 5 Verdeck | 15 Ablagekorb |
| 6 Schultergurtabdeckung | 16 Bremshebel |
| 7 Armlehne | 17 Hinterrad |
| 8 Wadenstütze | 18 Trageriemen |
| 9 Lenksperre | 19 Tragetasche |
| 10 Vorderrad | |



Zubehör (im Kauf eventuell nicht enthalten)

- 1 Regenschutz (bei bestimmten Modellen)

Zubehör wird möglicherweise separat verkauft oder ist je nach Region nicht verfügbar.



WARNUNG

- ! Immer das Gurtsystem verwenden.
- ! Stellen Sie vor der Benutzung sicher, dass alle Verriegelungen eingerastet sind.
- ! Das Kind darf nicht mit diesem Produkt spielen.
- ! Prüfen Sie vor der Benutzung, ob die Autositz-Befestigungsvorrichtungen richtig eingerastet sind.
- ! Das Produkt muss von einem Erwachsenen montiert werden.
- ! Dieses Produkt eignet sich für Kinder bis 22 kg oder 4 Jahre, was auch immer zuerst eintritt.
- ! Um eine gefährliche Instabilität zu vermeiden, beladen Sie den Ablagekorb nicht mit mehr als 4,5 kg.
- ! Lassen Sie das Kind nie unbeaufsichtigt.
- ! Legen Sie immer nur jeweils ein Kind in den Kinderwagen. Legen Sie niemals Geldbörsen, Einkaufstaschen, Pakete oder Zubehör auf den Griff oder das Verdeck.
- ! Nicht vom Hersteller zugelassenes Zubehör sollte nicht verwendet werden.
- ! Verwenden Sie nur vom Hersteller gelieferte oder empfohlene Ersatzteile.
- ! Um Verletzungen zu vermeiden, stellen Sie sicher, dass sich das Kind nicht in der Nähe befindet, wenn Sie dieses Produkt auf- oder zusammenklappen.
- ! Während der Verwendung dieses Produkts dürfen Sie nicht laufen oder skaten.
- ! Neugeborene sollten liegend transportiert werden; kippen Sie dazu die Rückenlehne in waagrechte Position.
- ! Das Bremssystem muss festgestellt sein, wenn Sie die Kinder hineinsetzen oder herausnehmen.
- ! Bei Autositzen, die in Verbindung mit einem Untergestell verwendet werden, ersetzt dieses Fahrzeug kein ein Gitter- bzw. Babybett. Falls Ihr Kind müde ist, sollten Sie es in einen geeigneten Kinderwagen, ein Gitter- bzw. Babybett legen.
- ! Jede Last, die am Griff und/oder an der Rückseite der Rückenlehne und/oder an den Seiten des Fahrzeugs befestigt ist, beeinträchtigt die Stabilität des Fahrzeugs.

Kinderwagen montieren

(Bitte beachten Sie die Abbildungen auf Seite 1 bis 9)

Lesen Sie alle Hinweise in dieser Anleitung, bevor Sie dieses Produkt montieren und verwenden.

Kinderwagen aufklappen

siehe Abbildungen 1 - 3

! Prüfen Sie vor der weiteren Benutzung, ob der Kinderwagen vollständig verriegelt ist.

Vorderrad montieren und demontieren

siehe Abbildungen 4 - 5

Hinterrad montieren und demontieren

siehe Abbildungen 6 - 8

Armlehne montieren und demontieren

siehe Abbildungen 9 - 11

Die Armlehne kann zum einfachen Hineinsetzen und Herausnehmen des Kindes an einer Seite geöffnet werden. 11

! Sichern Sie das Kind immer mit dem Gurt. Die Armlehne ist keine Rückhaltevorrückung.

Die vollständig montierte Basis sehen Sie in 12

Kinderwagen bedienen

Schnalle verwenden

siehe Abbildungen 13 - 14

Schnalle lösen

Drücken Sie auf den Knopf in der Mitte, um die Schnalle zu lösen. 13

Schnalle schließen

Richten Sie die Taillengurtschnalle an der Schulter Schnalle 14 - 1 aus und lassen Sie sie in der mittleren Schnalle einrasten. 14 - 2

Ein Klickgeräusch bedeutet, dass der Verschluss vollständig eingerastet ist. 14 - 3

! Sichern Sie das Kind immer mit dem Gurt. Die Armlehne ist keine Rückhaltevorrückung.

! Vergewissern Sie sich, dass Ihr Kind rutschfest gehalten wird. Der Abstand zwischen dem Kind und dem Schultergurt sollte etwa die Dicke einer Hand betragen.

! Legen Sie die Schultergurte nicht gekreuzt an. Andernfalls wird Druck auf den Hals des Kindes erzeugt.

Schulter- und Taillengurte anlegen

siehe Abbildungen 15 - 16

! Nachdem Sie Ihr Kind in den Sitz gesetzt haben, prüfen Sie, ob die Schulter- und Taillengurte in der richtigen Höhe verlaufen und lang genug sind, um Ihr Kind vor dem Herausfallen zu schützen.

15 - 1 Schultergurtverankerung A

15 - 2 Schultergurtverankerung B

15 - 3 Schieberegler

Verwenden Sie bei einem größeren Kind die Schultergurtverankerung A und die obersten Schulter Schlitz. Bei einem kleineren Kind müssen die Schultergurtverankerung B und die untersten Schulter Schlitz verwendet werden.

Zur Verstellung der Position der Schultergurtverankerung drehen Sie die Verankerung so, dass sie mit der nach vorne weisenden Seite auf einer Ebene liegt. Führen Sie sie von hinten nach vorne durch den Schultergurt Schlitz. 16

Führen Sie sie erneut durch den Schlitz, welcher der Schulterhöhe des Kindes am nächsten liegt. 17

Ändern Sie die Gurtlänge mit dem Schieberegler. 18 - 1

Drücken Sie den Knopf 18 - 2, während Sie den Taillengurt auf die geeignete Länge ausziehen. 18 - 3

Rückenlehne anpassen

siehe Abbildungen 19 - 20

Rückenlehne zurückklappen

Drücken Sie den Einsteller-Verschluss der Rückenlehne zur Anpassung der Rückenlehne nach unten. 19

Rückenlehne hochklappen

Heben Sie sie durch Drücken nach oben an. 20

! Achten Sie darauf, die Neigung zur Verwendung sachgemäß einzustellen.

Wadenstütze einstellen

siehe Abbildungen 21 - 22

Es gibt drei Positionen für die Wadenstütze.

Drücken Sie die Wadenstütze zum Anheben nach oben. Ein Klickgeräusch zeigt an, dass die Wadenstütze eingerastet ist. 21

Zum Absenken der Wadenstütze drücken sie die Einstellknöpfe an beiden Seiten der Wadenstütze 22 - 1 und drehen die Wadenstütze nach unten. 22 - 2

Vordere Lenksperre verwenden

siehe Abbildungen 23

Drücken Sie die vorderen Lenksperren hoch, um die Bewegungsrichtung beizubehalten. 23

Tipp Die Lenkstopp empfehlen sich auf unebenem Untergrund.

Bremse verwenden

siehe Abbildungen 24 - 25

Sperren Sie die Hinterräder, indem Sie auf den Bremshebel treten. 24

Lösen Sie die Hinterräder, indem Sie erneut auf den Bremshebel drücken. 25

Tipp Betätigen Sie die Bremse, wenn der Kinderwagen gestoppt ist. Drücken Sie leicht gegen den Kinderwagen, um sicherzustellen, dass die Bremse aktiviert ist.

Verdeck verwenden

siehe Abbildungen 26 - 28

Das Verdeck kann durch Ziehen nach vorne oder hinten geöffnet oder zusammengeklappt werden. 26

Das Verdeck besitzt ein Fenster, durch das Sie Ihr Baby sehen können. 27

Sie können Ihr Baby mühelos sehen, wenn Sie die rückseitige Blende des Verdecks nach oben klappen. 28

Abdeckungen für Schulter- und Schrittgurt verwenden

siehe Abbildungen 29 - 30

Die Abdeckung des Schulter- oder Schrittgurtes lässt sich vom Gurtband abnehmen. Befolgen Sie die Schritte zum Anbringen der Abdeckung des Schulter- oder Schrittgurtes in umgekehrter Reihenfolge.

Kinderwagen zusammenklappen

siehe Abbildungen 31 - 33

! Klappen Sie das Verdeck zusammen, bevor Sie den Kinderwagen zusammenklappen.

Drücken Sie die sekundäre Sperre 31 - 1 und drücken sie den Knopf zum Zusammenklappen mit einer Hand 31 - 2 zusammen. Drücken Sie den Kinderwagen zum Zusammenklappen nach vorne.

! Greifen Sie die Tragetasche, der Kinderwagen folgt Ihnen. 33

Zubehör verwenden

Zubehör wird möglicherweise separat verkauft oder ist je nach Region nicht verfügbar.

Mit Kinderrückhaltevorrichtung verwenden

siehe Abbildungen 37 - 40

Bitte beachten Sie bei Verwendung mit dem Joie-Kinderrückhaltesystem i-Jemini, i-Snug 2, gemm oder i-Gemm 3 die nachstehenden Anweisungen.

! Passen Sie die Rückenlehne auf die niedrigste Position an und klappen Sie das Verdeck zusammen.

Lösen Sie die Verriegelung des Kinderrückhaltesystems. 37

Platzieren Sie das Kinderrückhaltesystem auf dem Kinderwagen, sodass es über der Armlehne sitzt. 38

Schließen Sie die Verriegelung des Kinderrückhaltesystems zur Sicherung am Kinderwagen. 39

! Falls Probleme bei der Verwendung des Kinderrückhaltesystems auftreten, beachten Sie bitte die zugehörige Bedienungsanleitung.

! Entfernen Sie das Kinderrückhaltesystem, bevor Sie den Kinderwagen zusammenklappen.

Regenschutz verwenden

siehe Abbildung 41

Zur Befestigung des Regenschutzes legen Sie ihn über den Kinderwagen und bringen dann die Klettverschlüsse am Regenschutz an.

! Stellen Sie vor Benutzung des Regenschutzes sicher, dass die Rückenlehne auf die niedrigste Position eingestellt und das Kinderrückhaltesystem befestigt wurde.

! Achten Sie bei Verwendung des Regenschutzes stets auf Belüftung.

! Wird der Regenschutz nicht mehr verwendet, achten Sie vor dem Zusammenfallen bitte darauf, dass er sauber und trocken ist.

! Klappen Sie den Kinderwagen nicht zusammen, nachdem der Regenschutz angebracht wurde.

! Setzen Sie Ihr Kind bei heißem Wetter nicht in den Kinderwagen, wenn der Regenschutz angebracht ist.

Textilteile anbringen und entfernen

siehe Abbildungen 42 - 51

Entfernen Sie die Armlehne, wie in 16 gezeigt.

Bringen Sie die Sitztextilteile wieder an, indem Sie die obigen Schritte in umgekehrter Reihenfolge befolgen 51 - 42

Pflege und Wartung

siehe Abbildung 52

! Das abnehmbare Sitzpolster kann in kaltem Wasser gewaschen und zum Trocknen aufgehängt werden. Nicht bleichen. Bitte beachten Sie zur Reinigung der Textilteile des Kinderwagens die Anweisungen am Pflegeetikett.

! Reinigen Sie das Kinderwagengestell nur mit handelsüblicher Seife und warmem Wasser. Nicht bleichen oder mit Reinigungsmitteln behandeln. Wischen Sie die Kunststoffteile regelmäßig mit einem weichen, angefeuchteten Tuch ab. Trocknen Sie die Metallteile bei Kontakt mit Wasser immer ab, damit sich kein Rost bildet.

! Untersuchen Sie Ihren Kinderwagen gelegentlich auf lockere Schrauben, abgenutzte Teile, verschlissene Materialien oder aufgerissene Nähte. Ersetzen oder reparieren Sie die Teile bei Bedarf.

! Bei übermäßiger Sonnenbestrahlung oder Hitzeeinwirkung können Teile verblasen oder sich verformen.

! Ist der Kinderwagen nass geworden, öffnen Sie das Verdeck und lassen Sie ihn komplett trocken werden, bevor Sie ihn verstauen.

! Bei quietschenden Rädern tragen Sie ein leichtes Öl auf (z. B. Silikonspray, Rostschutzöl oder Nähmaschinenöl). Es ist wichtig, das Öl in die Achsen- und Radbaugruppe zu geben. 52

! Wenn Sie mit Ihrem Kinderwagen am Strand spazieren, müssen Sie ihn hiernach komplett reinigen, um Sand und Salz aus der Mechanik und den Radverbindungen zu entfernen.

NL Welkom bij Joie™

Gefeliciteerd dat u nu lid bent van de Joie-familie! Het doet ons veel genoegen om deel te kunnen uitmaken van uw reis met uw kleintje. Bij het reizen met de Joie Pact™ Pro gebruikt u een hoogwaardige, volledig gecertificeerde kinderwagen, goedgekeurd volgens de Europese veiligheidsnormen EN 1888-2:2018+A1:2022. Dit product is geschikt voor kinderen tot 22kg of 4 jaar, als dat zich eerder voordoet. Lees deze handleiding zorgvuldig en volg elke stap om voor een comfortabele rit en de beste bescherming van uw kind te zorgen.

BELANGRIJK - ZORGVULDIG LEZEN EN BEWAREN VOOR RAADPLEGING IN DE TOEKOMST.

Bezoek ons op joiebaby.com om handleidingen te downloaden en nog meer interessante producten van Joie te zien.

Bezoek voor informatie over de garantie onze website op joiebaby.com

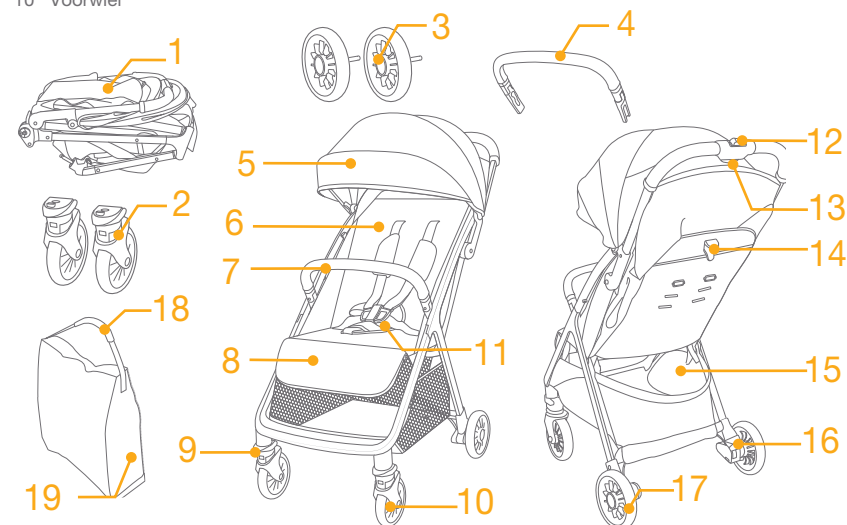
Noodgeval

Bij een noodsituatie of een ongeluk is het heel belangrijk om uw kind direct te laten verzorgen met eerste hulp en medische behandeling.

Onderdelenlijst

Zorg dat alle onderdelen voor het opslaan droog zijn. Als er items ontbreken of beschadigd zijn, kunt u contact opnemen met uw leverancier. Voor de montage is geen gereedschap nodig.

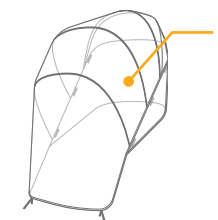
- | | |
|----------------------------|---------------------------------|
| 1 Wandelwagenframe | 11 Gesp |
| 2 Voorwiel | 12 Tweede slot |
| 3 Achterwiel | 13 Vouwgriep |
| 4 Armsteun | 14 Gesp instelregelaar rugsteun |
| 5 Kap | 15 Opbergmand |
| 6 Afdekking schouderriemen | 16 Remgreep |
| 7 Armsteun | 17 Achterwiel |
| 8 Beensteun | 18 Draagriem |
| 9 Draaislot | 19 Draagtas |
| 10 Voorwiel | |



Accessoires (Mogelijk niet meegeleverd)

- 1 Regendek (op bepaalde modellen)

Accessoires kunnen al dan niet apart leverbaar zijn, afhankelijk van de regio.



WAARSCHUWING

- ! Gebruik altijd de veiligheidsriemen.
- ! Controleer voor het gebruik of alle sluitingen goed vast zitten.
- ! Laat het kind niet met dit artikel spelen.
- ! Controleer voor het gebruik of de bevestigingsmiddelen van het autozitje goed zijn vastgezet.
- ! Montage door volwassene vereist.
- ! Dit product is geschikt voor kinderen tot 22kg of 4 jaar, als dat zich eerder voordoet.
- ! Om een gevaarlijke en instabiele conditie te vermijden, moet u niet meer dan 4,5 kg in de opbergmand plaatsen.
- ! Laat uw kind nooit zonder toezicht achter.
- ! Gebruik de wandelwagen met slechts één kind tegelijk. Leg nooit handtassen, boodschappentassen, pakjes of onderdelen van toebehoren op de greep of de kap.
- ! Gebruik geen toebehoren die niet door de fabrikant zijn goedgekeurd.
- ! Gebruik uitsluitend vervangende onderdelen die zijn geleverd of aanbevolen door de fabrikant.
- ! Om letsel te voorkomen, moet u het kind uit de buurt houden tijdens het open- of samenvouwen van dit product.
- ! Dit product is niet geschikt om mee te rennen of rolschaatsen.
- ! Wandelwagen ontworpen voor gebruik vanaf de geboorte, gebruik de meest vlakke stand voor pasgeboren baby's.
- ! Bij het plaatsen en verwijderen van kinderen moet de parkeerrem aangezet zijn.
- ! Voor autostoeltjes die gebruikt worden in combinatie met een chassis, vangt deze wandelwagen geen draagwieg of bed. Als uw kind moet slapen, moet u het in een geschikte kinderwagen, wieg of bed leggen.
- ! Elke last bevestigd aan de greep of op de achterkant van de rugsteun of de zijkanten van het voertuig beïnvloeden de stabiliteit van het voertuig.

Montage wandelwagen

(Raadpleeg de afbeeldingen op pagina 1-9)

Lees alle aanwijzingen in deze handleiding voordat u het product opzet en gebruikt.

Open wandelwagen

zie afbeeldingen 1 - 3

! Controleer of de wagen goed vergrendeld is voordat u hem gebruikt.

Voorwiel monteren en demonteren

zie afbeeldingen 4 - 5

Achterwiel monteren en demonteren

zie afbeeldingen 6 - 8

Armsteun monteren en demonteren

zie afbeeldingen 9 - 11

De armsteun kan aan één kant worden geopend voor gemakkelijk plaatsen en verwijderen van het kind. 11

! Zet het kind altijd vast met de gordel. De armsteun is geen bevestigingsmiddel.

De volledig gemonteerde wandelwagen is afgebeeld als 12

Gebruik wandelwagen

Riem gebruiken

zie afbeeldingen 13 - 14

Maak de gesp los

Druk op de knop in het midden om de riem los te maken. 13

Riem vastmaken

Verbind de middelriem met de schouderriem 14 - 1, en klik deze in de middengesp. 14 - 2

Een klikkend geluid betekent dat de riem volledig vergrendeld is. 14 - 3

! Zet het kind altijd vast met de gordel. De armsteun is geen bevestigingsmiddel.

! Zorg er voor dat uw kind goed vast zit. De ruimte tussen het kind en de schouderriemen moet ongeveer de dikte van een hand zijn.

! De schouderriemen niet kruisen. Dat veroorzaakt druk op de nek van het kind.

Schouder- en middelriemen gebruiken

zie afbeeldingen 15 - 18

! Om te voorkomen dat uw kind uit de stoel valt, moet u controleren of de schouder- en middelriemen op de juiste hoogte en lengte zitten.

15 - 1 Schouderriemanker A

15 - 2 Schouderriemanker B

15 - 3 Instelling

Gebruik voor een groter kind schouderriemanker A en de hoogste schouderleuven. Gebruik voor een kleiner kind schouderriemanker B en de laagste schouderleuven.

Om de positie van het schouderriemanker aan te passen, draait u het anker zodat het gelijk ligt met de kant die naar voren kijkt. Geleid deze van achter naar voor door de sleuf voor de schouderriem. 16

Steek hem vervolgens door de sleuf die het dichtste bij de schouderhoogte van het kind zit. 17

Gebruik de schuifregelaar om de lengte van de riemen in te stellen. 18 - 1

Druk op de knop 18 - 2 terwijl u de middelriem op de juiste lengte trekt. 18 - 3

Rugsteun afstellen

zie afbeeldingen 18 - 20

Rugsteun naar achteren brengen

Druk op de gesp voor instelling van de rugsteun om de rugsteun omlaag af te stellen. 19

De rugsteun omhoog brengen

Druk de rugsteun omhoog om hem rechtop te zetten. 20

! Controleer of de helling goed is ingesteld.

Beensteun aanpassen

zie afbeeldingen 21 - 22

De beensteun heeft 3 standen.

Druk de kuitsteun omhoog om hem hoger te plaatsen. Een klikkend geluid betekent dat het kalf volledig vergrendeld is. 21

Druk op de instelknoppen aan weerszijden van de kuitsteun om de steun omlaag te brengen 22 - 1 en draai de steun omlaag. 22 - 2

Draaien voorwielen blokkeren

zie afbeeldingen 23

Druk de blokkering van de voorwielen omhoog om de bewegingsrichting te behouden. 23

Tip Aanbevolen wordt om de draaiblokkering op ongelijke oppervlakken te gebruiken.

Remmen

zie afbeeldingen 24 - 25

Trap op het rempedaal om de achterwielen vast te zetten. 24

Trap weer op de remhendel om de achterwielen te ontgrendelen. 25

Tip Gebruik de rem altijd als de kinderwagen stilstaat. Druk de kinderwagen iets vooruit om te controleren of de rem vast zit.

Kap gebruiken

zie afbeeldingen 26 - 28

U kunt de kap openen of opvouwen, trek hem naar voren of naar achteren. 26

De kap bevat een raampje waardoor u uw baby kunt zien. 27

Men kan de baby gemakkelijk zien bij het oprollen van het achterpaneel van de kap. 28

Gebruik afdekking schouderriemen en afdekking kruisriemen

zie afbeeldingen 29 - 30

De afdekking van de schouderriemen of van de kruisriemen kan worden losgemaakt van de spanriemen. Ga in omgekeerde volgorde te werk om de afdekking van de schouderriem en de middelriem te monteren.

Wandelwagen invouwen

zie afbeeldingen 31 - 33

! Vouw de kap op voordat u de wandelwagen opvouwt.

Druk op de tweede vergrendeling 31 - 1 en knijp in de invouwknop 31 - 2. Duw de wandelwagen naar voren voor opvouwen.

! Pak de draagtas en de wandelwagen zal u volgen. 33

Accessoires gebruiken

Accessoires kunnen al dan niet apart leverbaar zijn, afhankelijk van de regio.

Gebruiken met babyzitje

zie afbeeldingen 37 - 40

Raadpleeg de volgende instructies bij het gebruik met het Joie-kinderzitje i-Jemini, i-Snug 2, gemm of i-Gemm 3.

! Stel de rugleuning op de laagste stand in en vouw de kap op.

Geef de vergrendeling van het babyzitje vrij. 37

Plaats het babyzitje op de wandelwagen zodat het over de armsteun is geplaatst. 38

Sluit de vergrendeling van het babyzitje om het babyzitje vast te zetten op de wandelwagen. 39

! Als u problemen ondervindt bij het gebruik van het babyzitje, raadpleeg dan de betreffende handleidingen.

! Verwijder het babyzitje voordat u de wandelwagen opvouwt.

Regenkap gebruiken

zie afbeelding 41

Om de regenkap te monteren, plaatst u deze over de wandelwagen, waarna u de afdichtingen en haken en lusbevestigingen op de regenkap vastzet.

! Voordat u de regenkap gebruikt, moet u ervoor zorgen dat de rugsteun is ingesteld op de laagste stand en dat het babyzitje is bevestigd.

! Controleer altijd op voldoende ventilatie als u de regenkap gebruikt.

! Controleer of de regenkap schoon en droog is voor u ze opvouwt.

! Vouw de wandelwagen niet op als de regenkap gemonteerd is.

! Zet uw kind niet bij warm in de wandelwagen als de regenkap gemonteerd is.

Zachte voorwerpen los- en vastmaken

zie afbeeldingen 42 - 51

Verwijder de armsteun als in 10.

Om de zachte goederen weer te bevestigen, gaat u in omgekeerde volgorde te werk 51 - 42

Verzorging en onderhoud

zie afbeelding 43

! Het uitneembare kussen van het zitje mag met koud water worden gewassen en te drogen gehangen. Geen bleekmiddel. Raadpleeg het verzorgingslabel voor instructies betreffende reiniging van de stoffen onderdelen van de wandelwagen.

! Gebruik voor het schoonmaken van het frame alleen zeep en warm water. Geen bleekmiddel of schoonmaakmiddelen. Veeg de plastic onderdelen periodiek schoon met een zachte vochtige doek. Droog de metalen onderdelen om de vorming van roest te voorkomen als de wandelwagen in contact is geweest met water.

! Controleer de wandelwagen van tijd tot tijd op losse schroeven, slijtage, scheuren en beschadigde naden. Vervang of herstel de onderdelen als dat nodig is.

! Overmatige blootstelling aan zon of warmte kan vervagen of vervormen van onderdelen veroorzaken.

! Als de wandelwagen nat is geworden, moet u de kap openen en hem laten drogen voordat u hem opbergt.

! Als de wieljes piepen, moet u dunne olie gebruiken (bijvoorbeeld siliconenspray, antiroest-olie of naaimachine-olie). De olie moet in de as en het wielstel komen. 32

! Als u de wandelwagen op het strand gebruikt, moet u hem goed schoonmaken na het gebruik om alle zand en zout van het mechanisme en de wielen te verwijderen.

IT Benvenuti in Joie™

Congratulazioni per essere entrato a far parte della famiglia Joie! Siamo lieti di partecipare al tuo viaggio con il bambino. Con Joie Pact™ Pro siete sicuri di utilizzare un passeggino di alta qualità, totalmente certificato, approvato in base alle normative di sicurezza europee EN 1888-2:2018+A1:2022. Questo prodotto è adatta a bambini fino a 22 kg o 4 anni, qualunque degli eventi si verifichi prima. Leggere attentamente questo manuale e attenersi a ogni procedura per garantire un viaggio comodo e la migliore protezione per il bambino.

IMPORTANTE - LEGGERE ATTENTAMENTE E CONSERVARE PER RIFERIMENTO FUTURO.

Visitate il nostro sito joiebaby.com per scaricare i manuali e conoscere altri eccezionali prodotti Joie!

Per informazioni più dettagliate, si prega di visitare il nostro sito web all'indirizzo joiebaby.com

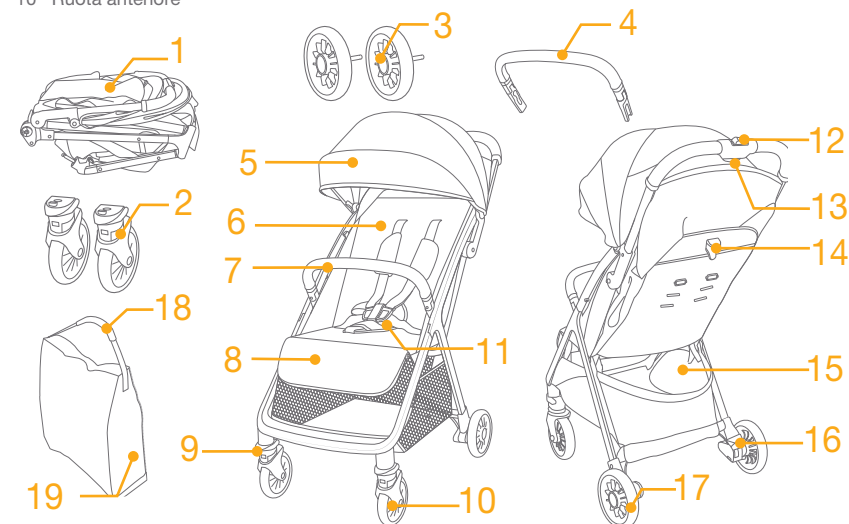
Emergenza

In caso di emergenza o incidenti, è estremamente importante portare il bambino al pronto soccorso per cure mediche immediate.

Elenco delle parti

Assicurarsi che tutti i pezzi siano disponibili prima dell'assemblaggio. Se manca qualche pezzo, contattare il rivenditore locale. Per l'assemblaggio non è necessario nessun attrezzo.

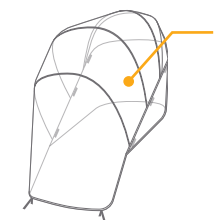
- | | |
|--------------------------------------|--------------------------------------|
| 1 Telaio passeggino | 11 Fibbia |
| 2 Ruota anteriore | 12 Bloccaggio secondario |
| 3 Ruota posteriore | 13 Maniglia di chiusura con una mano |
| 4 Maniglione di sicurezza | 14 Fibbia regolatore schienale |
| 5 Capottina | 15 Cesto portaoggetti |
| 6 Copertura cintura per le spalle | 16 Leva del freno |
| 7 Maniglione di sicurezza | 17 Ruota posteriore |
| 8 Pedanina poggiatesta | 18 Cinghia |
| 9 Blocco ruote anteriori piroettanti | 19 Borsa per il trasporto |
| 10 Ruota anteriore | |



Accessori (potrebbero non essere inclusi)

- 1 Parapioggia (su alcuni modelli)

Gli accessori potrebbero essere venduti separatamente o non essere disponibili a seconda della regione.



AVVERTENZA

- ! Utilizzare sempre il dispositivo di ritenuta.
- ! Prima dell'uso, assicurarsi che tutti i dispositivi di blocco siano inseriti.
- ! Evitare che i bambini giochino con questo prodotto.
- ! Prima dell'uso, assicurarsi che i dispositivi di bloccaggio del seggiolino auto siano correttamente agganciati.
- ! Il prodotto deve essere montato solo da adulti.
- ! Questo prodotto è adatta a bambini fino a 22 kg o 4 anni, qualunque degli eventi si verifichi prima.
- ! Per evitare una condizione di instabilità pericolosa, non introdurre oltre 4,5 kg nel cesto portaoggetti.
- ! Non lasciare mai il bambino incustodito.
- ! Usare il passeggino con un solo bambino per volta. Non collocare borse, sacchetti, pacchi o elementi accessori sulla maniglia o sulla capottina.
- ! Gli accessori non approvati dal produttore non devono essere usati.
- ! Utilizzare solo le parti di ricambio fornite o consigliate dal produttore.
- ! Per evitare lesioni, assicurarsi che il bambino venga allontanato quando si chiude o si apre il prodotto.
- ! Questo prodotto non è adatto per correre o pattinare.
- ! Per i passeggini concepiti per i neonati, si consiglia di utilizzare la posizione più reclinata.
- ! Il freno di stazionamento deve essere inserito quando si mette o toglie il bambino.
- ! Per i seggiolini auto utilizzati in combinazione con un telaio, questo veicolo non sostituisce una culla o un letto. Se il bambino ha necessità di dormire deve essere messo nella sua culla o nel lettino.
- ! Qualsiasi carico sulla maniglia, sul retro dello schienale e/o sui lati del veicolo influisce sulla stabilità del veicolo stesso.

Montaggio del passeggino

(Fare riferimento alle figure a pagina 1-9)

Leggere tutte le istruzioni del presente manuale prima di montare e usare il prodotto.

Apertura del passeggino

vedere le figure 1 - 3

! Verificare che il passeggino sia completamente bloccato prima di continuare ad utilizzarlo.

Montaggio e rimozione della ruota anteriore

vedere le figure 4 - 5

Montaggio e rimozione della ruota posteriore

vedere le figure 6 - 8

Montaggio e rimozione del maniglione di sicurezza

vedere le figure 9 - 11

Il maniglione di sicurezza può essere aperto su un lato per poter mettere e togliere facilmente il bambino. 11

! Proteggere sempre il bambino con la cintura. Il maniglione di sicurezza non è un dispositivo di ritenuta.

Il passeggino completamente assemblato è illustrato in 12

Funzionamento del passeggino

Uso della fibbia

vedere le figure 13 - 14

Rilascio della fibbia

Premere il pulsante centrale per rilasciare la fibbia. 13

Chiusura della fibbia

Far combaciare la fibbia della cintura addominale con quella delle spalle 14 - 1, quindi fare clic nella fibbia centrale. 14 - 2

Quando si sente il "clic" significa che la fibbia è bloccata. 14 - 3

! Proteggere sempre il bambino con la cintura. Il maniglione di sicurezza non è un dispositivo di ritenuta.

! Assicurarsi che il bambino sia perfettamente allacciato. Lo spazio tra il bambino e la cintura per le spalle deve essere di circa lo spessore di una mano.

! Non incrociare le cinture per le spalle. Ciò provocherà pressione sul collo del bambino.

Uso delle cinture per le spalle e inguinali

vedere le figure 15 - 18

! Per proteggere il bambino dalla caduta, dopo averlo posizionato nella seduta, verificare che le cinture per le spalle e inguinali siano all'altezza e della lunghezza conformi.

15 - 1 Punto di attacco della cintura per le spalle A

15 - 2 Punto di attacco della cintura per le spalle B

15 - 3 Dispositivo di regolazione scorrimento

Per i bambini più grandi, utilizzare il punto di attacco della cintura per le spalle A e le fessure superiori per le spalle. Per i bambini più piccoli, utilizzare il punto di attacco della cintura per le spalle B e le fessure inferiori per le spalle.

Per regolare la posizione del punto di attacco della cintura per le spalle, girare il punto di attacco in modo che sia in piano con il lato rivolto in avanti. Infilarlo nella fessura della cintura per le spalle dalla parte posteriore a quella anteriore. 16

Infilarlo di nuovo nella fessura più vicina all'altezza delle spalle del bambino. 17

Utilizzare il dispositivo di regolazione scorrimento per modificare la lunghezza delle cinture. 18 - 1

Premere il pulsante 18 - 2 mentre si tira la cintura inguinale alla lunghezza adeguata. 18 - 3

Regolazione dello schienale

vedere le figure 19 - 20

Reclinare lo schienale

Premere la fibbia regolatore schienale per regolare lo schienale verso il basso. 19

Solleverlo lo schienale

Per sollevare lo schienale, spingere verso l'alto. 20

! Assicurarsi che la reclinazione sia regolata correttamente per l'uso.

Regolazione della pedanina poggiamambe

vedere le figure 21 - 22

La pedanina poggiamambe ha 3 posizioni.

Per sollevare la pedanina poggiamambe, spingerla verso l'alto. Quando si sente il "click" significa che la pedanina poggiamambe è completamente bloccata. 21

Per abbassarlo, premere i pulsanti di regolazione su entrambi i lati della pedanina poggiamambe 22 - 1 e ruotarla verso il basso. 22 - 2

Uso del blocco ruote anteriori piroettanti

vedere le figure 23

Solleverlo il blocco ruote anteriori piroettanti per mantenere la direzione di movimento. 23

Suggerimento Raccomandiamo di utilizzare il blocco ruote anteriori piroettanti sulle superfici irregolari.

Uso dei freni

vedere le figure 24 - 25

Per bloccare le ruote posteriori, abbassare la leva del freno. 24

Per sbloccare le ruote posteriori, sollevare di nuovo la leva del freno. 25

Suggerimento Applicare sempre il freno quando si arresta il passeggino. Spingere leggermente il passeggino per assicurarsi che il freno sia inserito.

Uso della capottina

vedere le figure 26 - 28

La capottina può essere aperta o chiusa, tirata in avanti o all'indietro. 26

Sulla capottina è presente una finestrella, attraverso la quale si può osservare il bambino. 27

È comodo vedere il bambino quando si capovolge verso l'alto il pannello posteriore della capottina. 28

Uso della copertura cintura per le spalle e della copertura dell'imbracatura spartigambe

vedere le figure 29 - 30

La copertura della cintura per le spalle o la copertura dell'imbracatura spartigambe possono essere rimosse dalle cinghie. Per montare la copertura cintura per le spalle e la copertura dell'imbracatura spartigambe, adottare la procedura inversa.

Chiusura del passeggino

vedere le figure 31 - 35

! Piegare la capottina prima di chiudere il passeggino.

Spingere il bloccaggio secondario 31 - 1 e premere il pulsante di chiusura con una mano 31 - 2. Spingere avanti il passeggino per piegarlo.

! Afferrare la borsa per il trasporto per portare con sé il passeggino. 35

Uso degli accessori

Gli accessori potrebbero essere venduti separatamente o non essere disponibili a seconda della regione.

Uso con dispositivo di ritenuta per bambini

vedere le figure 37 - 40

Quando si utilizza il dispositivo di ritenuta per bambini i-Jemini, i-Snug 2, gemm o i-Gemm 3, consultare le seguenti istruzioni.

! Regolare lo schienale nella posizione più bassa e piegare la capottina.

Rilasciare il dispositivo di ritenuta per bambini. 37

Collocare il dispositivo di ritenuta per bambini sul passeggino in modo che sia posizionato sopra il bracciolo. 38

Chiudere il dispositivo di ritenuta per bambini per fissarlo sul passeggino. 39

! In caso di problemi con l'uso del dispositivo di ritenuta per bambini, fare riferimento ai relativi manuali di istruzioni.

! Prima di piegare il seggiolino auto, rimuovere il dispositivo di ritenuta per bambini.

Uso del parapioggia

vedere figura 41

Per montare il parapioggia, posizionarlo sopra il passeggino, quindi fissare le cuciture e le chiusure in velcro sul parapioggia.

! Prima di utilizzare il parapioggia, assicurarsi che lo schienale sia stato regolato alla posizione inferiore e che il dispositivo di ritenuta per bambini sia stato allacciato.

! Quando si usa il parapioggia, controllare sempre la ventilazione.

! Se non viene utilizzato, controllare che il parapioggia sia pulito e asciutto prima di chiuderlo.

! Non chiudere il passeggino dopo aver montato il parapioggia.

! Non far sedere il bambino nel passeggino con il parapioggia montato quando fa caldo.

Rimozione e montaggio del rivestimento imbottito

vedere le figure 42 - 51

Rimuovere il maniglione di sicurezza come mostrato in 40.

Per rimontare il rivestimento imbottito della seduta, invertire le procedure di cui sopra 51 - 42

Cura e manutenzione

vedere figura 52

! L'imbottitura reversibile può essere lavata in acqua fredda e lasciata sgocciolare fino ad asciugatura. Non usare candeggina. Fare riferimento all'etichetta con le istruzioni di lavaggio per pulire il tessuto del passeggino.

! Per pulire la struttura del passeggino, utilizzare solo una soluzione di sapone e acqua calda. Non usare candeggina o detergente. Pulire periodicamente le parti in plastica con un panno umido. Asciugare sempre le parti di metallo per evitare la formazione di ruggine se il passeggino entra in contatto con l'acqua.

! Controllare periodicamente la presenza di viti allentate, componenti usurati, materiali strappati o scuciti nel passeggino. Se necessario, sostituire o riparare i componenti.

! Un'eccessiva esposizione alla luce del sole potrebbe causare lo sbiadimento o la deformazione dei componenti.

! Se il passeggino si bagna, aprire la capottina e lasciarlo asciugare completamente prima di riporlo.

! Se le ruote cigolano, utilizzare un olio leggero (ad esempio, spray al silicone, olio anti-ruggine o olio per macchine da cucire). È importante per oliare l'assieme asse e ruota. 52

! Quando si utilizza il passeggino in spiaggia, pulirlo completamente dopo l'uso per rimuovere sabbia e sale dai meccanismi e dall'assieme ruota.

ES Bienvenido a Joie™

¡Enhorabuena por unirse a la familia Joie! Estamos encantados de formar parte de su viaje y del de su pequeño. Mientras viaja con el paquete Joie Pact™ Pro, está utilizando un cochecito de alta calidad, totalmente certificado, aprobado conforme a las normas de seguridad europeas EN 1888-2:2018+A1:2022. Este producto es adecuado para niños de hasta 22 kg 4 años, lo que ocurra primero. Lea detenidamente este manual y siga cada paso para garantizar que su bebé viaje cómodamente y esté protegido de la mejor manera posible.

IMPORTANTE: LEER DETENIDAMENTE Y CONSERVAR PARA FUTURAS CONSULTAS.

¡Visítenos en joiebaby.com para descargar manuales y conocer otros fantásticos productos de Joie!

Para obtener información sobre la garantía, visite nuestro sitio web en joiebaby.com.

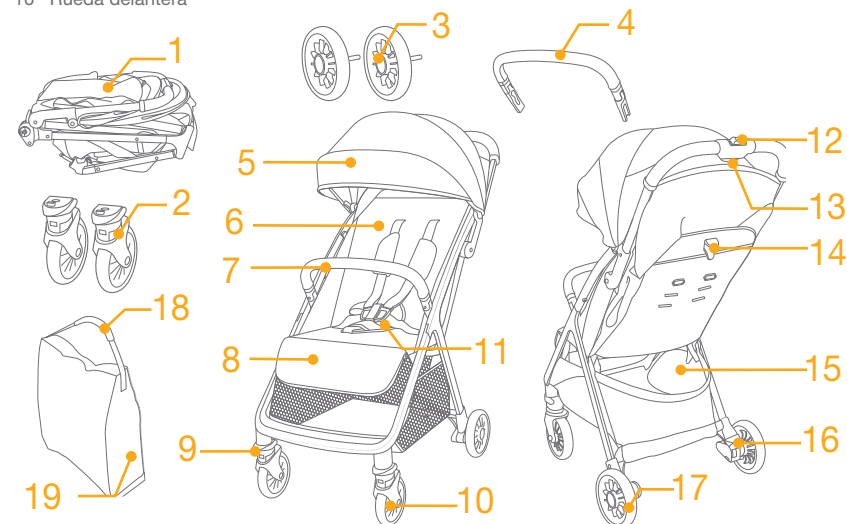
Emergencia

En caso de emergencia o accidente, es muy importante que su bebé reciba primeros auxilios y tratamiento médico de inmediato.

Lista de piezas

Asegúrese de que están disponibles todas las piezas antes de montar el producto. Si falta alguna pieza, póngase en contacto con su proveedor local. No se necesita ninguna herramienta para el montaje.

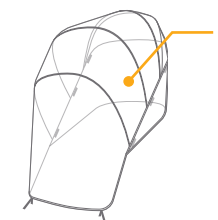
- | | |
|--------------------------------------|-------------------------------------|
| 1 Estructura del cochecito | 11 Hebilla |
| 2 Rueda delantera | 12 Bloqueo secundario |
| 3 Rueda trasera | 13 Asa de pliegue con una sola mano |
| 4 Reposabrazos | 14 Hebilla del ajuste del respaldo |
| 5 Capota | 15 Cesta portaobjetos |
| 6 Protector del arnés de los hombros | 16 Palanca del freno |
| 7 Reposabrazos | 17 Rueda trasera |
| 8 Soporte para las pantorrillas | 18 Correa de transporte |
| 9 Bloqueo de las ruedas giratorias | 19 Bolsa de viaje |
| 10 Rueda delantera | |



Accesorios (es posible que no estén incluidos)

- 1 Cubierta impermeable (en algunos modelos)

Es posible que los accesorios se vendan por separado o no estén disponibles, dependiendo de la región.



ADVERTENCIA

- ! Utilice siempre el sistema de sujeción.
- ! Asegúrese de que todos los dispositivos de bloqueo están bloqueados antes de usarlos.
- ! No deje que el niño juegue con este producto.
- ! Compruebe que los dispositivos de acoplamiento de la sillita para automóvil estén correctamente acoplados antes de su uso.
- ! El montaje solo podrá ser realizado por personas adultas.
- ! Este producto es adecuado para niños de hasta 22 kg 4 años, lo que ocurra primero.
- ! Para evitar riesgos y la inestabilidad del producto, no deberá colocar objetos que sumen en total un peso superior a 4,5 kg en la cesta de almacenamiento.
- ! Nunca deje al bebé desatendido.
- ! No utilice el cochecito para transportar a más de un niño a la vez. Nunca coloque bolsos, bolsas de la compra, paquetes ni ningún otro objeto en el manillar ni en la capota.
- ! No utilice accesorios que no estén aprobados por el fabricante.
- ! Utilice únicamente las piezas de recambio proporcionadas o recomendadas por el fabricante.
- ! Para evitar lesiones, asegúrese de que su hijo está alejado del producto cuando lo pliegue y lo despliegue.
- ! Este producto no es adecuado para correr ni patinar.
- ! En el caso de los recién nacidos, le recomendamos que el asiento diseñado para utilizarse desde el nacimiento lo coloque en la posición lo más reclinada posible.
- ! El dispositivo de estacionamiento deberá estar engranado cuando coloque y retire al niño.
- ! En asientos de vehículo que se utilicen con un chasis, este vehículo no sustituye a una cuna ni una cama. Si su hijo necesita dormir, deberá colocarlo sobre una cuna, una cama o un capazo adecuado.
- ! Si cuelga algún objeto del manillar y/o en la parte trasera del respaldo y/o de los laterales del cochecito, la estabilidad del cochecito se verá afectada.

Montaje del cochecito

(Consulte las figuras de la página 1-9)

Lea todas las instrucciones incluidas en este manual antes de montar y utilizar este producto.

Abrir el cochecito

consulte las imágenes 1 - 3

! Asegúrese de que el cochecito está completamente bloqueado antes de continuar utilizándolo.

Montaje y desmontaje de la rueda delantera

consulte las imágenes 4 - 5

Montaje y desmontaje de la rueda trasera

consulte las imágenes 6 - 8

Montaje y desmontaje del reposabrazos

consulte las imágenes 9 - 11

El reposabrazos puede abrirse por un lado para facilitar el asiento y quitar el asiento del niño. 11

! Asegure siempre al niño con el arnés. El reposabrazos no es un dispositivo de sujeción.

El cochecito completamente montado aparece en la imagen 12

Funcionamiento del cochecito

Uso de la hebilla

consulte las imágenes 13 - 14

Desbloquear la hebilla

Pulse el botón central para desbloquear la hebilla. 13

Bloquear la hebilla

Alinee la hebilla del cinturón de la cintura con la hebilla de los hombros 13 - 1, y encájelas en la hebilla central hasta que escuche un clic. 14 - 2

El sonido de un "clic" le indicará que la hebilla está completamente bloqueada. 14 - 3

! Asegure siempre al niño con el arnés. El reposabrazos no es un dispositivo de sujeción.

! Asegúrese de que su hijo quede cómodamente sujeto. Cerciórese de que el espacio entre el niño y el arnés de los hombros sea el del grosor de una mano más o menos.

! No cruce los cinturones de los hombros. Si lo hace, podría presionar el cuello del niño.

Uso de los arneses de los hombros y la cintura

consulte las imágenes 15 - 18

! Con el fin de proteger al niño contra caídas, después de colocarlo en el asiento, compruebe si la altura y el largo de los arneses de los hombros y la cintura son los adecuados.

15 - 1 Anclaje A del arnés de los hombros

15 - 2 Anclaje B del arnés de los hombros

15 - 3 Ajuste deslizante

Para los niños más altos, utilice el gancho A del arnés de los hombros y las ranuras de los hombros más altas. Para los niños más pequeños, utilice el gancho B del arnés de los hombros y las ranuras de los hombros más bajas.

Para ajustar la posición del gancho del arnés de los hombros, gire el gancho para alinearlos con la parte que está orientada hacia adelante. Enhébrele por la ranura del arnés de los hombros de atrás hacia adelante. 16

Vuelva a enhebrarlo por la ranura que esté más cerca de la altura de los hombros del niño. 17

Utilice el ajuste deslizante para cambiar la longitud del arnés. 18 - 1

Presione el botón 18 - 2 y tire al mismo tiempo del arnés de la cintura hasta que la longitud sea la adecuada.

18 - 3

Ajuste del respaldo

consulte las imágenes 19 - 20

Reclinar el respaldo

Presione la hebilla del ajuste del respaldo para ajustar este hacia abajo. 19

Levantamiento del respaldo

Para subir el respaldo, levántelo. 20

! Asegúrese de que ajusta la inclinación de forma adecuada para su uso.

Ajuste del soporte para las pantorrillas

consulte las imágenes 21 - 22

Se puede colocar el soporte para las pantorrillas en 3 posiciones distintas.

Para elevar el soporte para las pantorrillas, tire de él hacia arriba. Cuando oiga un "clic" significará que el soporte para las pantorrillas está bloqueado completamente. 21

Para bajar el soporte para las pantorrillas, presione los botones de ajuste ubicados a ambos lados de dicho soporte 22 - 1 y gire este hacia abajo. 22 - 2

Uso del bloqueo de las ruedas giratorias delanteras

consulte las imágenes 23

Tire hacia arriba de los bloqueos de las ruedas giratorias delanteras para mantener la dirección del movimiento. 23

Consejo Se recomienda utilizar los bloqueos de las ruedas giratorias sobre las superficies irregulares.

Uso del freno

consulte las imágenes 24 - 25

Para bloquear las ruedas traseras, pise la palanca del freno. 24

Para desbloquear las ruedas traseras, levante la palanca del freno de nuevo. 25

Consejo Ponga siempre el freno cuando el cochecito esté parado. Empuje el cochecito ligeramente para asegurarse de que el freno está accionado.

Uso de la capota

consulte las imágenes 26 - 28

La capota puede abrirse o plegarse tirando de ella hacia delante o hacia atrás. 26

La capota incorpora una ventana a través de la cual puede ver a su bebé. 27

Es conveniente ver al bebé cuando se levante el panel trasero de la capota. 28

Uso del protector del arnés para los hombros y del arnés de la pelvis

consulte las imágenes 29 - 30

La cubierta del arnés del hombro o del arnés de la pelvis puede extraerse desde la cincha. Para montar la cubierta del arnés del hombro o del arnés de la pelvis, siga los mismos pasos a la inversa.

Plegado del cochecito

consulte las imágenes 31 - 36

! Plegue la capota antes de plegar el cochecito.

Empuje la cerradura secundaria 31 - 1 y apriete el botón de pliegue con una sola mano 31 - 2. Empuje el cochecito hacia delante para plegarlo.

! Agarre la bolsa de transporte y el cochecito le seguirá. 36

Uso de los accesorios

Es posible que los accesorios se vendan por separado o no estén disponibles, dependiendo de la región.

Uso con el dispositivo de sujeción para niños

consulte las imágenes 37 - 40

Cuando lo utilice con el dispositivo de sujeción para niños i-Jemini, i-Snug 2, gemm o i-Gemm 3, consulte las siguientes instrucciones.

! Ajuste el respaldo a la posición más baja y pliegue la capota.

Suelte el bloqueo del sistema de sujeción para niños. 37

Coloque el sistema de sujeción para niños en el cochecito de modo que quede asentado sobre el reposabrazos. 38

Cierre el bloqueo del sistema de sujeción para niños para asegurar dicho sistema en el cochecito. 39

! Si experimenta algún problema al utilizar el dispositivo de sujeción para niños, consulte sus propios manuales de instrucciones.

! Quite el sistema de sujeción para niños antes de plegar el cochecito.

Uso de la capota impermeable

Consulte la imagen 41

Para montar la cubierta impermeable, colóquela sobre el cochecito y, a continuación, coloque los velcros de la cubierta impermeable.

! Antes de utilizar la cubierta impermeable, asegúrese de ajustar el respaldo en la posición más baja y de fijar el dispositivo de sujeción para niños.

! Cuando utilice la cubierta impermeable, deberá asegurarse siempre de que tenga una ventilación adecuada.

! Cuando no vaya a utilizar la cubierta impermeable, asegúrese de que esté limpia y seca antes de plegarla.

! No pliegue el cochecito después de montar la cubierta impermeable.

! No coloque al niño en el cochecito con la cubierta impermeable montada si la temperatura es cálida.

Desmontaje y montaje del acolchado

consulte las imágenes 42 - 51

Quite el reposabrazos como se muestra en 42.

Para volver a instalar el acolchado del asiento, siga los pasos anteriores en orden inverso 51 - 42

Cuidados y mantenimiento

Consulte la imagen 52

! Para lavar el acolchado extraíble del asiento, puede hacerlo con agua fría y dejarlo escurrir. No utilice lejía. Consulte la etiqueta de cuidados para ver las instrucciones acerca de la limpieza de las partes de tela del cochecito.

! Para limpiar el manillar del cochecito, utilice únicamente jabón para uso doméstico y agua tibia. No utilice lejía ni detergente. Limpie periódicamente las partes de plástico con un paño suave y húmedo. Seque siempre las partes metálicas para evitar que se oxiden si el cochecito ha estado en contacto con el agua.

! Examine periódicamente su cochecito por si tuviera tornillos sueltos, piezas desgastadas, materiales dañados o descosidos. Sustituya o repare las piezas que lo requieran.

! Una exposición excesiva al sol o al calor podría decolorar o deformar las piezas.

! Si se moja el cochecito, abra la capota y deje que se seque completamente antes de guardarlo.

! Si chirrían las ruedas, utilice un aceite suave (por ejemplo: spray de silicona, aceite antioxidante o aceite para máquinas de coser). Es importante que el aceite entre en el conjunto del eje y la rueda. 52

! Cuando utilice su cochecito en la playa, límpiolo completamente después de usarlo para eliminar cualquier resto de arena y sal que haya podido quedar en los ensamblajes de las ruedas y los mecanismos.

CZ Vítá vás značka Joie™

Blahopřejeme vám - stali jste se členy rodiny Joie! Jsme nadšeni, že můžeme doprovázet vaše dítě na cestě. Při cestování s kočárkem Joie Pact™ Pro používáte kvalitní, plně certifikovaný kočárek schválený evropskými bezpečnostními normami EN 1888- 2:2018+A1:2022. Tento produkt je vhodný pro děti do 22 kg nebo do 4 let (podle toho, co nastane dříve). Pozorně si přečtěte tento návod. Jeho dodržováním zajistíte pohodlnou jízdu a maximální ochranu svého dítěte.

DŮLEŽITÉ - POZORNĚ SI PŘEČTETE TENTO NÁVOD A USCHOVEJTE JEJ PRO BUDOUCÍ POUŽITÍ.

Pro stažení návodů a více podrobností o vzrušujících výrobcích Joie nás navštivte na joiebaby.com!

Informace o záruce najdete na našem webu joiebaby.com

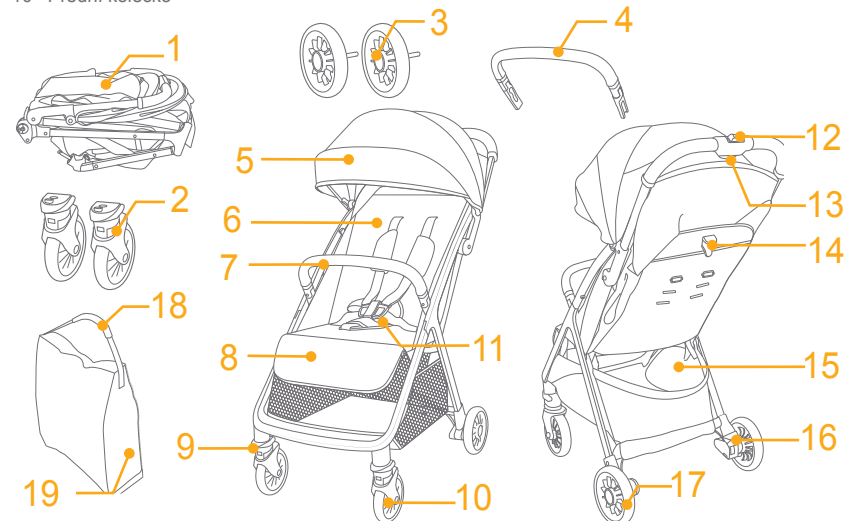
Stav nouze

V případě ohrožení nebo úrazu je nejdůležitější poskytnout vašemu dítěti okamžité ošetření a následnou lékařskou pomoc.

Seznam dílů

Před sestavením se ujistěte, že nechybí žádné součásti. V případě, že některá součást chybí, kontaktujte prodejce. K sestavení nejsou zapotřebí žádné nástroje.

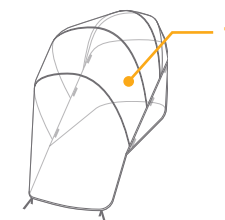
- | | |
|-----------------------------|---------------------------------------|
| 1 Rám kočárku | 11 Přečka |
| 2 Přední kolečko | 12 Sekundární zámek |
| 3 Zadní kolečko | 13 Rukojeť pro rozložení jednou rukou |
| 4 Opěrka rukou | 14 Přečka nastavení opěraku |
| 5 Stříška | 15 Úložný košík |
| 6 Polstr ramenního postroje | 16 Páčka brzd |
| 7 Opěrka rukou | 17 Zadní kolečko |
| 8 Opěrka nohou | 18 Popruh pro přenášení |
| 9 Zámek natáčení koleček | 19 Taška pro přenášení |
| 10 Přední kolečko | |



Příslušenství (Nemusí být součástí)

- 1 Pláštěnka (u vybraných modelů)

Příslušenství se může prodávat zvlášť nebo nemusí být k dispozici v závislosti na regionu.



VAROVÁNÍ

- ! Vždy používejte zádržný systém.
- ! Před použitím zkontrolujte, zda jsou všechny pojistky aktivovány.
- ! Nedovolte, aby si dítě s tímto výrobkem hrálo.
- ! Před použitím zkontrolujte, zda jsou správně zajištěny upevňovací prvky autosedačky.
- ! Sestavení smí provést pouze dospělá osoba.
- ! Tento produkt je vhodný pro děti do 22 kg nebo do 4 let (podle toho, co nastane dříve).
- ! Aby se zabránilo nebezpečné a nestabilní situaci, neumísťujte do úložného košíku více než 4,5 kg.
- ! Svě dítě v žádném případě neponechávejte bez dozoru.
- ! Na tomto kočárku převázejte pouze jedno dítě najednou. V žádném případě neumísťujte peněženky, nákupní tašky, balíky nebo příslušenství na držadlo nebo stříšku.
- ! Je zakázáno používat příslušenství, které nebylo schváleno výrobcem.
- ! Je dovoleno používat pouze náhradní díly, které byly dodány nebo doporučeny výrobcem.
- ! Rozkládání a skládání tohoto výrobku provádějte v bezpečné vzdálenosti od dítěte, aby se zabránilo zranění.
- ! Tento výrobek není vhodný pro běhání nebo bruslení.
- ! Tento kočárek je určen pro používání od narození. Pro novorozence doporučujeme používat největší sklon.
- ! Při vkládání nebo vyjímání dětí musí být aktivováno parkovací zařízení.
- ! Používáte-li autosedačky v kombinaci s podvozkem, toto vozidlo nenahrazuje postýlku ani lůžko. Když vaše dítě potřebuje spát, uložte jej do vhodné hluboké korby, postýlky nebo na vhodné lůžko.
- ! Jakákoli zátěž připevněná na držadlo a/nebo na zadní stranu opěraku a/nebo na boční strany vozidla sníží jeho stabilitu.

Sestavení kočárku

(Říďte se prosím obrázky na straně 1-9)

Před montáží a použitím tohoto výrobku si přečtěte všechny pokyny v tomto návodu.

Otevřený kočárek

viz obrázky 1 - 3

! Než budete pokračovat, zkontrolujte, zda je kočárek zcela zajištěný západkami

Montáž a sejmutí předního kolečka

viz obrázky 4 - 5

Montáž a sejmutí zadního kolečka

viz obrázky 6 - 8

Montáž a sejmutí opěrky rukou

viz obrázky 9 - 11

Opěrku rukou lze na jedné straně otevřít pro snadné usazení a vyjmutí dítěte. 11

! Vždy zajistěte své dítě postrojem. Opěrka rukou není zádržné zařízení.

Zcela sestavený kočárek je zobrazen na obrázku 12

Používání kočárku

Použití spony

viz obrázky 13 - 14

Uvolnění spony

Stiskněte prostřední tlačítko pro odepnutí spony. 13

Zámek spony

Srovnejte sponu bederního pásu se sponou ramenního pásu 14 - 1 a zacvakněte do středové spony. 14 - 2

Jakmile se ozve cvaknutí, znamená to, že spona je zcela zajištěná. 14 - 3

! Vždy zajistěte své dítě postrojem. Opěrka rukou není zádržné zařízení.

! Ujistěte se, že dítě je pohodlně zajištěno. Mezi dítětem a ramenním postrojem musí být prostor přibližně na tloušťku jedné ruky.

! Nekřížte ramenní pásy. Tím se vytváří tlak na krk dítěte.

Použití ramenního postroje a postroje do pasu

viz obrázky 15 - 16

! Abyste vaše dítě ochránili před vypadnutím, po usazení dítěte do sedačky zkontrolujte, zda jsou ramenní a bederní postroj ve správné výšce a délce.

15 - 1 Kotva ramenního postroje A

15 - 2 Kotva ramenního postroje B

15 - 3 Posuvný regulátor

Pro větší dítě použijte kotvu ramenního postroje A a nejvyšší ramenní sloty. Pro menší dítě použijte kotvu ramenního postroje B a nejnižší ramenní sloty.

Pro úpravu pozice kotvy ramenního postroje otočte kotvu tak, aby byla v rovině s boční stranou směřující dopředu. Protáhněte ji slotem ramenního postroje zezadu dopředu. 16

Znovu ji protáhněte slotem, který je nejbližší výšce ramene dítěte. 17

Pro změnu délky postroje použijte posuvný regulátor. 16 - 1

Stiskněte tlačítko 16 - 2 a zároveň vytáhněte bederní postroj na správnou délku. 16 - 3

Úprava opěráku

viz obrázky 19 - 20

Sklopení opěráku

Stisknutím přezky nastavení sklopte opěrák. 19

Zvednutí opěráku

Chcete-li opěrák zvednout, zatlačte jej nahoru. 20

! Ujistěte se, že náklon je řádně nastaven pro použití.

Úprava opěrky nohou

viz obrázky 21 - 22

Opěrka nohou má 3 polohy.

Pro zvednutí opěrky nohou ji zatlačte směrem nahoru. Jakmile se ozve „cvaknutí“, znamená to, že opěrka je zcela zajištěná. 21

Pro snížení opěrky nohou stiskněte nastavovací tlačítka na obou stranách opěrky nohou 22 - 1 a otočte opěrku nohou směrem dolů. 22 - 2

Použití zámku natáčení předních koleček

viz obrázky 23

Zatlačte zámky natáčení předních koleček směrem nahoru pro udržení směru jízdy. 23

Tip Na nerovném povrchu doporučujeme zablokovat natáčení koleček.

Použití brzdy

viz obrázky 24 - 25

Chcete-li zablokovat zadní kolečka, šlápněte na páku brzdy. 24

Chcete-li odblokovat zadní kolečka, znovu šlápněte na páku brzdy. 25

Tip Když s kočárkem zastavíte, vždy jej zabrzděte. Mírně zatlačte na kočárek a ověřte, zda je zabrzděný.

Použití stříšky

viz obrázky 26 - 28

Stříška může být rozložena nebo složená, zatáhněte dopředu nebo dozadu. 26

Ve stříšce je okénko, kterým můžete své dítě sledovat. 27

Po překlacení zadního panelu stříšky lze pohodlně sledovat dítě. 28

Používání polstru ramenního postroje a rozkrokového postroje

viz obrázky 29 - 30

Polstr ramenního postroje a rozkrokového postroje lze sejmut z popruhu. Při nasazování polstru ramenního postroje a rozkrokového postroje postupujte podle stejných kroků v opačném pořadí.

Rozložení kočárku

viz obrázky 31 - 35

! Před rozložením kočárku složte stříšku.

Stiskněte sekundární zámek 31 - 1 a stiskněte tlačítko pro rozložení jednou rukou 31 - 2. Zatlačením kočárku dopředu jej rozložte.

! Uchopte tašku pro přenášení. Kočárek vás bude následovat. 35

Použití příslušenství

Příslušenství se může prodávat zvlášť nebo nemusí být k dispozici v závislosti na regionu.

Použití zádržného systému pro novorozence

viz obrázky 37 - 40

Při použití s dětským zádržným systémem i-Jemini, i-Snug 2, gemm nebo i-Gemm 3 si prosím přečtěte následující pokyny.

! Zcela sklopte opěrák a rozložte stříšku.

Odemkněte zámek zádržného systému pro novorozence. 37

Umístěte zádržný systém pro novorozence na kočárek tak, aby spočíval přes opěrku rukou. 38

Zavřete zámek zádržného systému pro novorozence, aby byl zádržný systém pro novorozence zajištěn na kočárku. 39

! Máte-li problémy s použitím dětské autosedačky, přečtěte si prosím jeho vlastní pokyny k použití.

! Před rozložením kočárku sejměte dětský zádržný systém pro novorozence.

Použití pláštěnky

viz obrázek 41

Chcete-li použít pláštěnku, nasadte ji na kočárek a potom připevněte suché zipy na pláštěnce.

! Před použitím pláštěnky zkontrolujte, zda je opěrák v nejnižší poloze a zda je zádržný systém pro novorozence upevněný.

! Při použití pláštěnky prosím vždy zkontrolujte její ventilaci.

! Před rozložením vždy zkontrolujte, zda byla pláštěnka očištěna a je suchá.

! Nerozkládejte kočárek s nasazenou pláštěnkou.

! V horkém počasí neumísťujte dítě do kočárku s nasazenou pláštěnkou.

Sejmutí a montáž látkových částí

viz obrázky 42 - 51

Sejměte opěrku rukou podle obrázku 10.

Při nasazování látkových částí sedačky provádějte výše uvedené kroky v opačném pořadí 51 - 42

Péče a údržba

viz obrázek 52

! Odnímatelný polstr sedačky lze prát ve studené vodě bez máchání. Nebělit. Pokyny pro čištění textilních částí kočárku najdete na štítku s pokyny pro péči a údržbu.

! K čištění rámu kočárku použijte pouze běžné mýdlo a teplou vodu. Nepoužívejte bělidlo ani detergent. Pravidelně čistěte plastové části měkkým vlhkým hadříkem. Kovové části vždy osušte, abyste zabránili tvorbě rzi, pokud kočárek přišel do kontaktu s vodou.

! Pravidelně kontrolujte stav opotřebených součástí a případně uvolněné šrouby, potrhání materiálu nebo švů výrobku. Poškozené součásti podle potřeby vyměňte nebo opravte.

! Nadměrné vystavení slunci nebo teple může způsobit blednutí nebo deformování dílů.

! Pokud kočárek navlhne, otevřete stříšku a před uložením ho nechte důkladně oschnout.

! Pokud kolečka skřípají, použijte lehký olej (např. silikonový sprej, antikorozi olej nebo olej na šicí stroje). Je důležité namazat olejem nápravu koleček. 52

! Po používání na pláži kočárek důkladně vyčistěte a odstraňte písek a sůl z mechanismů a náprav koleček.

SK Vitajte v rodine Joie™

Blažujeme, že ste sa stali súčasťou rodiny Joie! Sme nadšení, že sme súčasťou vašej cesty s vašim dieťaťom. Pri cestovaní s Joie Pact™ Pro používate kvalitný, plne certifikovaný kočík, schválený podľa európskych bezpečnostných noriem STN EN 1888-2:2018+A1:2022. Tento výrobok je vhodný pre deti od narodenia do 22 kg alebo 4 rokov, podľa toho, čo nastane skôr. Pozorne si prečítajte túto príručku a dodržiavajte všetky kroky na zabezpečenie pohodlnej jazdy a čo najlepšej ochrany svojho dieťaťa.

DÔLEŽITÉ - POZORNE SI PREČÍTAJTE A UCHOVAJTE PRE NESKORŠIE POUŽITIE.

Navštívte nás na joiebaby.com, kde si môžete stiahnuť manuály a pozrieť ďalšie zaujímavé výrobky spoločnosti Joie!

Informácie o záruke nájdete na našej webovej stránke joiebaby.com.

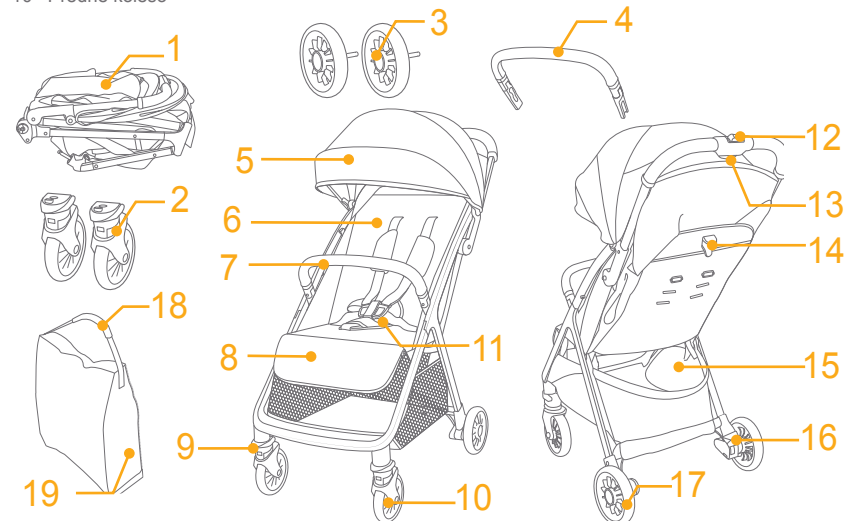
Núdzová situácia

V prípade mimoriadnej udalosti alebo nehody je najdôležitejšie, aby bolo o vaše dieťa ihneď postarané v rámci prvej pomoci a lekárskeho ošetrovania.

Zoznam jednotlivých častí

Pred zostavením skontrolujte, či máte všetky časti. Ak chýba ktorákoľvek časť, obráťte sa na miestneho predajcu. Na zostavenie nie sú potrebné žiadne nástroje.

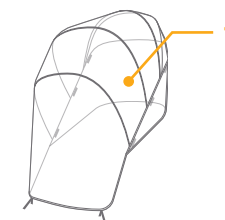
- | | |
|--------------------------|--|
| 1 Rám kočíka | 11 Spona |
| 2 Predné koleso | 12 Sekundárny zámok |
| 3 Zadné koleso | 13 Rukoväť na zloženie jednou rukou |
| 4 Držadlo | 14 Spona nastavovacieho prvku operadla |
| 5 Textilná strieška | 15 Úložný košík |
| 6 Kryt ramenného popruhu | 16 Brzdová páčka |
| 7 Držadlo | 17 Zadné koleso |
| 8 Lýtková opierka | 18 Remienok na nosenie |
| 9 Zámok otáčania | 19 Prenosná taška |
| 10 Predné koleso | |



Príslušenstvo (nemusí byť zahrnuté)

- 1 Kryt proti dažďu (na niektorých modeloch)

Príslušenstvo sa môže predávať samostatne alebo nemusí byť k dispozícii v závislosti od oblasti.



VÝSTRAHA

- ! Vždy používajte zadržiavací systém.
- ! Pred použitím skontrolujte, či sú zapojené všetky zaistovacie zariadenia.
- ! Nenechávajte dieťa hrať sa s týmto výrobkom.
- ! Pred použitím skontrolujte, či sú pripevňovacie zariadenia sedadla automobilu správne zaistené.
- ! Montáž musia vykonať dospelé osoby.
- ! Tento výrobok je vhodný pre deti od narodenia do 22 kg alebo 4 rokov, podľa toho, čo nastane skôr.
- ! Aby ste predišli nebezpečným a nestabilným podmienkam, do úložného košíka neumiestňujte veci s hmotnosťou viac ako 4,5kg.
- ! Nikdy nenechajte dieťa bez dozoru.
- ! Kočík používajte naraz len pre jedno dieťa. Nikdy nepokladajte na rukoväť ani textilnú striešku peňaženky, nákupné tašky, balíky alebo prvky príslušenstva.
- ! Príslušenstvo, ktoré nie je schválené výrobcom, sa nesmie používať.
- ! Musia sa používať len náhradné diely dodávané alebo odporúčané výrobcom.
- ! Aby ste sa vyhli poraneniu, uistite sa, že je dieťa pri rozkladaní a skladaní tohto výrobku v bezpečnej vzdialenosti.
- ! Tento výrobok nie je vhodný na behanie alebo korčuľovanie.
- ! Kočík je navrhnutý na používanie od narodenia a pre novo narodené deti sa odporúča používanie úplne sklopenej polohy.
- ! Pri vkladaní a vyberaní detí sa musí aktivovať parkovacie zariadenie.
- ! Pre sedadlá automobilov používané v spojení s podvozkom platí, že toto vozidlo nenahrádza postieľku ani posteľ. Ak vaše dieťa potrebuje spať, malo by sa umiestniť do vhodného telesa kočíka, postieľky alebo posteľe.
- ! Akékoľvek zaťaženie pôsobiace na rukoväť a/alebo zadnú stranu operadla a/alebo na boky vozidla ovplyvní stabilitu vozidla.

Zostavenie kočíka

(Pozrite si obrázky na strane 1 - 9)

Pred zostavením a používaním tohto výrobku si prečítajte všetky pokyny, ktoré sú v tejto príručke uvedené.

Rozloženie kočíka

pozrite si obrázky 1 - 3

! Pred pokračovaním v používaní skontrolujte, či sú západky na kočíku úplne zaistené.

Zostavenie a odpojenie predného kolesa

pozrite si obrázky 4 - 5

Zostavenie a odpojenie zadného kolesa

pozrite si obrázky 6 - 8

Zostavenie a odmontovanie držadla

pozrite si obrázky 9 - 11

Držadlo je možné vyklopiť na jednej strane pre ľahké usadenie a vybratie dieťaťa. 11

! Vždy zaistíte dieťa popruhmi. Držadlo nie je zadržiavacie zariadenie.

Úplne zostavený kočík je zobrazený na obrázku 12

Prevádzka kočíka

Použitie spony

pozrite si obrázky 13 - 14

Rozopnutie spony

Stlačením stredného tlačidla rozopnete sponu. 13

Zaistenie spony

Zarovnajte sponu bedrového pásu s ramennou sponou 14 - 1 a zacvaknite do strednej spony. 14 - 2

Zvuk „cvaknutia“ znamená, že je spona úplne zaistená. 14 - 3

! Vždy zaistíte dieťa popruhmi. Držadlo nie je zadržiavacie zariadenie.

! Skontrolujte, či je dieťa pohodlne zaistené. Medzera medzi dieťaťom a ramennými popruhmi je široká asi na hrúbku jednej ruky.

! Neprekrižte ramenné pásy. Spôsobí to tlak na krk dieťaťa.

Použitie ramenných a bedrových popruhov

pozrite si obrázky 15 - 18

! Aby bolo vaše dieťa chránené pred vypadnutím, po umiestnení dieťaťa do sedadla skontrolujte, či sú ramenné a bedrové popruhy v správnej výške a či majú správnu dĺžku.

15 - 1 Kotva ramenného popruhu A

15 - 2 Kotva ramenného popruhu B

15 - 3 Posuvný nastavovací prvok

Pri väčšom dieťati použijete kotvu ramenného popruhu A a najvyššie umiestnené ramenné otvory. Pri menšom dieťati použijete kotvu ramenného popruhu B a najnižšie ramenné otvory.

Ak chcete upraviť polohu kotvy ramenného popruhu, otočte kotvu tak, aby bola v rovine so stranou smerujúcou dopredu. Preveďte ju cez otvor ramenného popruhu zozadu dopredu. 16

Znova ju prevlečte cez otvor, ktorý je najbližšie k výške ramena dieťaťa. 17

Na zmenu dĺžky popruhov použijete posuvný nastavovací prvok. 18 - 1

Stlačte tlačidlo 18 - 2 a zároveň potiahnite pás na správnu dĺžku. 18 - 3

Nastavenie operadla

pozrite si obrázky 19 - 20

Sklonenie operadla

Stlačením spony nastavovacieho prvku operadla nastavíte sklon operadla smerom nadol. 19

Zvýšenie operadla

Ak chcete operadlo zvýšiť, zatlačte nahor. 20

! Skontrolujte, či je sklon nastavený správne pre používanie.

Nastavenie lýtkovej opierky

pozrite si obrázky 21 - 22

Lýtková opierka má 3 polohy.

Ak chcete lýtkovú opierku zvýšiť, zatlačte ju dohora. Zvuk „cvaknutia“ znamená, že je lýtková opierka úplne zaistená. 21

Ak chcete znížiť lýtkovú opierku, stlačte nastavovacie tlačidlá na oboch stranách lýtkovej opierky 22 - 1 a otočte lýtkovú opierku smerom nadol. 22 - 2

Použitie predného zámku otáčania

pozrite si obrázky 23

Vysuňte predné zámky otáčania, ak chcete udržiavať smer pohybu. 23

Tip Na nerovných povrchoch sa odporúča použitie zámkov otáčania.

Použitie brzdy

pozrite si obrázky 24 - 25

Ak chcete zablokovať zadné kolesá, zošliapnite brzdovú páčku. 24

Ak chcete odblokovať zadné kolesá, znova zošliapnite brzdovú páčku. 25

Tip Vždy, keď je kočík odstavený, aktivujte brzdu. Jemne zatlačte na kočík, aby ste sa uistili, že je brzda zatiahnutá.

Použitie plátennej striešky

pozrite si obrázky 26 - 28

Textilnú striešku možno rozotiahnuť alebo zložiť, potiahnite ju dopredu alebo dozadu. 26

V plátennej strieške je priezor, cez ktorý môžete vidieť na dieťa. 27

Pri rolovaní zadného panelu striešky je vhodné vidieť na dieťa. 28

Použitie krytu ramenných popruhov a krytu rozkrokového popruhu

pozrite si obrázky 29 - 30

Kryt ramenných popruhov alebo kryt rozkrokového popruhu sa dá vybrať z popruhov. Ak chcete zostaviť kryt ramenných popruhov a kryt rozkrokového popruhu, postupujte v opačnom poradí krokov.

Zloženie kočíka

pozrite si obrázky 31 - 36

! Pred zložením kočíka zložte plátennú striešku.

Stlačte sekundárny zámok 31 - 1 a stlačte tlačidlo na zloženie jednou rukou 31 - 2. Zatlačte kočík dopredu, ak ho chcete zložiť.

! Uchopte prenosnú tašku, kočík vás bude nasledovať. 36

Použitie príslušenstva

Príslušenstvo sa môže predávať samostatne alebo nemusí byť k dispozícii v závislosti od oblasti.

Použitie s dojčenskou detskou autosedačkou

pozrite si obrázky 37 - 40

Pri použití s detskou autosedačkou Joie i-Jemini, i-Snug 2, gemm alebo i-Gemm 3 dodržiavajte nasledujúce pokyny.

! Nastavte operadlo do najnižšej polohy a zložte striešku.

Uvoľnite zámok dojčenskej detskej autosedačky. 37

Umiestnite dojčenskú detskú autosedačku na kočík tak, aby sedela cez držadlo. 38

Zatvorte zámok dojčenskej detskej autosedačky, aby ste zaistili dojčenskú detskú autosedačku na kočíku. 39

! Pri akýchkoľvek problémoch s používaním dojčenskej detskej autosedačky si pozrite jej návod na použitie.

! Pred zložením kočíka odmontujte dojčenskú detskú autosedačku.

Použitie krytu proti dažďu

pozrite si obrázok 41

Ak chcete zostaviť kryt proti dažďu, položte ho na kočík a potom pripevnite cvočky a háčikové a pútkové upínače na kryt proti dažďu.

! Pred použitím krytu proti dažďu sa uistite, že je opierka nastavená do najnižšej polohy a že dojčenská detská autosedačka bola pripútaná.

! Pri používaní krytu proti dažďu vždy skontrolujte vetranie.

! Keď sa nepoužíva, pred zložením skontrolujte, či je kryt proti dažďu vyčistený a vysušený.

! Neskladajte kočík po namontovaní krytu proti dažďu.

! V horúcom počasí nedávajte svoje dieťa do kočíka s namontovaným krytom proti dažďu.

Odpojenie a zostavenie mäkkých textílií

pozrite si obrázky 42 - 51

Vyberte držadlo, ako je zobrazené na 40.

Ak budete chcieť znova nasadiť mäkké textílie, postupujte podľa vyššie uvedených krokov v opačnom poradí 51 - 42

Starostlivosť a údržba

pozrite si obrázok 52

! Vyberateľné čalúnenie sedačky možno prať v studenej vode a sušiť vyvesením a odkvapkaním. Nepoužívajte bielicidlo. Pokyny na čistenie textilných častí kočíka nájdete na štítku s návodom na ošetrovanie.

! Na čistenie rámu kočíka používajte len domáce mydlo a teplú vodu. Žiadne bielicidlo ani čistiaci prostriedok. Pravidelne utierajte plastové časti dočista mäkkou navlhčenou handričkou. Vždy osušte kovové časti, aby sa zabránilo tvorbe hrdze, ak sa kočík dostal do styku s vodou.

! Občas skontrolujte, či na kočíku nie sú povolené skrutky, opotrebované súčasti, roztrhnutý alebo rozpáraný materiál. Tieto súčasti vymeňte alebo opravte.

! Nadmerné vystavenie slnečnému žiareniu alebo teplu môže spôsobiť vyblednutie alebo deformáciu častí.

! Ak je kočík vlhký, rozotiahnite striešku a nechajte ho pred uskladnením dôkladne vysušiť.

! Ak kolesá pískajú, použite jemný olej (napr. silikónový sprej, antikoročný olej alebo olej do šijacieho stroja). Je dôležité naolejovať osku a zostavu kolesa. 52

! Pri používaní kočíka na pláži ho po použití úplne vyčistite, aby ste odstránili piesok a soľ z mechanizmov a zostáv kolies.

RU Вас приветствует компания Joie™!

Поздравляем — вы стали частью семьи Joie! Мы рады отправиться в путь вместе с вами и вашим малышом. Joie Pact™ Pro — это высококачественная коляска, сертифицированная по европейским стандартам безопасности EN 1888-2:2018+A1:2022. Данное изделие предназначено для детей весом до 22 кг или возрастом до 4 лет (в зависимости от того, что наступит раньше). Внимательно прочтите настоящее руководство и выполняйте все рекомендации, чтобы обеспечить удобство в поездке и максимальную защиту ребенка.

ВАЖНО! ВНИМАТЕЛЬНО ПРОЧТИТЕ И СОХРАНИТЕ НА БУДУЩЕЕ.

Скачать руководства и ознакомиться с другой замечательной продукцией Joie можно на веб-сайте joiebaby.com.

Сведения о гарантии опубликованы на веб-сайте joiebaby.com

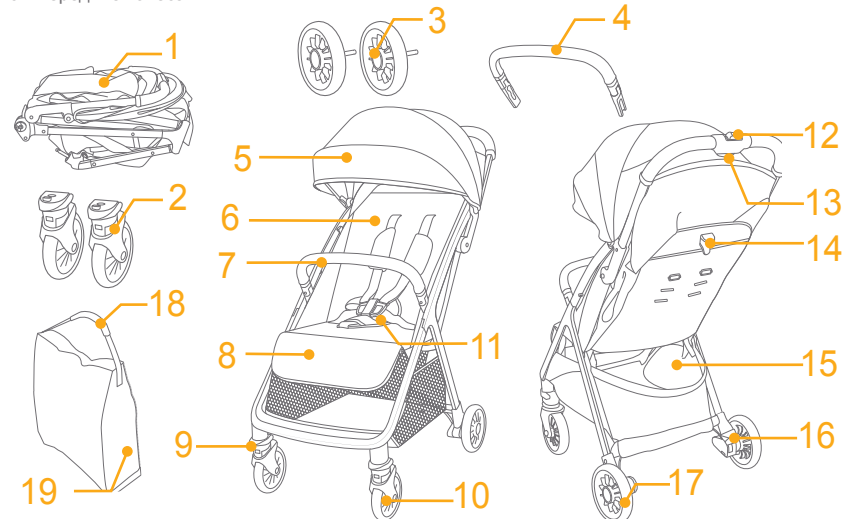
Чрезвычайные ситуации

В случае чрезвычайного происшествия или несчастного случая следует незамедлительно оказать ребенку первую помощь и обратиться к врачу.

Спецификация деталей

Перед сборкой данного изделия проверьте наличие всех деталей. В случае отсутствия любых деталей обратитесь в магазин, где было приобретено данное изделие. Для сборки не требуются инструменты.

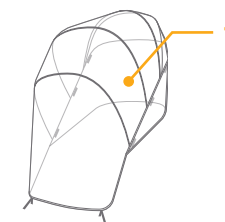
- | | |
|------------------------------|---|
| 1 Рама коляски | 11 Пряжка |
| 2 Передние колеса | 12 Дополнительный фиксатор |
| 3 Задние колеса | 13 Рукоятка для складывания коляски одной рукой |
| 4 Поручень | 14 Пряжка, фиксирующая спинку |
| 5 Козырек | 15 Вещевая корзина |
| 6 Накладка на плечевые ремни | 16 Педаль тормоза |
| 7 Поручень | 17 Задние колеса |
| 8 Опора для ног | 18 Ремень для переноски |
| 9 Фиксатор переднего колеса | 19 Сумка для переноски |
| 10 Передние колеса | |



Принадлежности (могут не входить в комплект поставки)

- 1 Дождевик (в некоторых моделях)

Принадлежности могут продаваться отдельно или не предлагаться в некоторых регионах.



ВНИМАНИЕ

- ! Всегда используйте удерживающую систему.
- ! Прежде чем использовать коляску, убедитесь, что задействованы все фиксаторы.
- ! Не позволяйте ребенку играть с данным изделием.
- ! Перед использованием убедитесь, что все крепежные устройства на сиденье автомобиля задействованы надлежащим образом.
- ! Сборку должны осуществлять взрослые.
- ! Данное изделие предназначено для детей весом до 22 кг или возрастом до 4 лет (в зависимости от того, что наступит раньше).
- ! Во избежание опасного опрокидывания коляски не помещайте в вещевую корзину предметы весом более 4,5 кг.
- ! Категорически запрещается оставлять ребенка без присмотра.
- ! В коляске допускается перевозить только одного ребенка. Запрещается размещать на рукоятке и козырьке кошельки, сумки, свертки и принадлежности.
- ! Не разрешается использовать принадлежности, не одобренные производителем.
- ! Допускается использовать только запасные части, поставляемые или рекомендованные производителем манежа.
- ! Во избежание причинения вреда здоровью ребенка не складывайте и не раскладывайте коляску вблизи ребенка.
- ! Данное изделие не предназначено для бега или катания на роликах.
- ! Для новорожденных спинку коляски рекомендуется опустить в самое низкое положение.
- ! Перед тем как помещать ребенка в коляску или извлекать его из коляски, необходимо задействовать тормоза.
- ! Автолюлька, установленная на раму данной коляски, не заменяет люльку или кроватку для новорожденных. Чтобы уложить ребенка спать, его необходимо перенести в подходящую лежачую коляску, люльку или кровать.
- ! Прикрепление любого груза к рукоятке, спинке или боковым частям коляски приведет к нарушению ее устойчивости.

Сборка коляски

(См. рисунки на стр. 1-9)

Перед сборкой и использованием данного изделия прочтите все инструкции в настоящем руководстве.

Раскладывание коляски

См. рисунки 1 - 3

! Перед использованием удостоверьтесь, что коляска полностью зафиксирована в разложенном состоянии.

Сборка и снятие передних колес

См. рисунки 4 - 5

Сборка и снятие задних колес

См. рисунки 6 - 8

Сборка и снятие поручня

См. рисунки 9 - 11

Поручень можно отодвинуть с одной стороны для удобства посадки и высадки ребенка. 11

! Всегда пристегивайте ребенка ремнями безопасности. Поручень не является удерживающим устройством.

Полностью собранная коляска показана на рисунке 12

Использование коляски

Использование пряжки

См. рисунки 13 - 14

Расстегивание пряжки

Чтобы расстегнуть пряжку, нажмите центральную кнопку. 13

Застегивание пряжки

Совместите пряжку на поясном ремне с пряжкой на плечевом ремне 14 - 1 и защелкните их в центральной пряжке. 14 - 2

Когда пряжка полностью застегнется, вы услышите щелчок. 14 - 3

! Всегда пристегивайте ребенка ремнями безопасности. Поручень не является удерживающим устройством.

! Удостоверьтесь, что ремни плотно прилегают к телу ребенка. Расстояние между телом ребенка и плечевыми ремнями не должно превышать толщину ладони.

! Не перекрещивайте плечевые ремни. Это приведет к сдавливанию шеи ребенка.

Использование плечевых и поясных ремней

См. рисунки 15 - 18

! Во избежание выпадения ребенка из коляски, усадив его в коляску, удостоверьтесь, что плечевые и поясные ремни установлены на правильную высоту и имеют подходящую длину.

15 - 1 Фиксатор плечевого ремня А

15 - 2 Фиксатор плечевого ремня В

15 - 3 Регулятор длины ремня

Для ребенка большого роста используйте фиксаторы плечевых ремней А и верхние прорезы для ремней. Для ребенка небольшого роста используйте фиксаторы плечевых ремней В и нижние прорезы для ремней.

Для регулировки положения фиксатора плечевого ремня разверните его плашмя и торцом вперед. Проденьте фиксатор через прорезь для плечевого ремня сзади вперед. 16

Снова проденьте его через прорезь, расположенную ближе всего к плечам ребенка. 17

С помощью регулятора длины отрегулируйте длину ремней. 18 - 1

Нажмите на кнопку 18 - 2 и одновременно вытяните поясной ремень на требуемую длину. 18 - 3

Регулировка положения спинки

См. рисунки 19 - 20

Опускание спинки

Чтобы опустить спинку вниз, нажмите на фиксирующую пряжку. 19

Поднятие спинки

Чтобы поднять спинку, переместите ее вверх. 20

! Установите подходящий для использования наклон спинки.

Регулировка положения опоры для ног

См. рисунки 21 - 22

Опору для ног можно установить в 3 положения.

Чтобы поднять опору для ног, потяните ее вверх. Когда опора зафиксируется должным образом, прозвучит щелчок. 21

Чтобы опустить опору для ног, нажмите на регулировочные кнопки с обеих сторон опоры для ног 22 - 1 и опустите ее. 22 - 2

Использование фиксаторов передних колес

См. рисунки 23

Поднимите фиксаторы передних колес, чтобы сохранить направление движения. 23

Совет Фиксаторы передних колес рекомендуется использовать на неровных поверхностях.

Использование тормоза

См. рисунки 24 - 25

Чтобы зафиксировать задние колеса, наступите на педаль тормоза. 24

Чтобы освободить задние колеса, наступите на педаль тормоза еще раз. 25

Совет В случае остановки коляски обязательно задействуйте тормоз. Слегка толкните коляску, чтобы проверить, задействован ли тормоз.

Использование козырька

См. рисунки 26 - 28

Козырек можно разложить, сложить, переместит вперед и переместить назад. 26

На козырьке предусмотрено окно, через которое можно наблюдать за ребенком. 27

Если свернуть заднюю часть козырька, будет удобнее наблюдать за ребенком. 28

Использование накладок для плечевых ремней и пахового ремня

См. рисунки 29 - 30

Накладки наплечных и поясных ремней можно снять. Чтобы надеть накладки на плечевые и поясные ремни выполните операции в обратном порядке.

Складывание коляски

См. рисунки 31 - 33

! Перед складыванием коляски необходимо сложить козырек.

Нажмите на дополнительный фиксатор 31 - 1 и нажмите на кнопку для складывания коляски одной рукой 31 - 2. Для складывания наклоните коляску вперед.

! В чехле для переноски удобно переносить коляску. 33

Использование принадлежностей

Принадлежности могут продаваться отдельно или не предлагаться в некоторых регионах.

Использование коляски с удерживающей системой для новорожденных

См. рисунки 37 - 40

При использовании коляски Joie с удерживающей системой i-Jemini, i-Snug 2, gemm или i-Gemm 3 соблюдайте приведенные ниже инструкции.

! Приведите спинку в нижнее положение и сложите козырек.

Расстегните фиксатор автолюльки. 37

Поставьте автолюльку на коляску, нижней частью на поручень. 38

Застегните фиксатор автолюльки, чтобы надежно закрепить автолюльку на коляске. 39

! В случае возникновения любых проблем при использовании автолюльки, ознакомьтесь с руководством по эксплуатации этой системы.

! Снимите автолюльку перед тем, как складывать коляску.

Использование дождевика

см. рисунок 41

Для сборки дождевика накройте им коляску и прикрепите к дождевику застежки и застежки-липучки.

! Перед использованием дождевика установите спинку в самое низкое положение и закрепите удерживающую систему для новорожденных.

! При использовании дождевика обязательно проверяйте его вентиляцию.

! Неиспользуемый дождевик необходимо очистить, высушить и сложить.

! Не складывайте коляску, если на нее установлен дождевик.

! Не помещайте ребенка в коляску с дождевиком в жаркую погоду.

Снятие и надевание деталей из ткани

См. рисунки 42 - 51

Снимите поручень, см. рисунок 10.

Чтобы надеть тканевые детали, выполните приведенные выше шаги в обратном порядке 51 - 42

Уход за изделием

см. рисунок 52

! Съемную подкладку сиденья можно стирать в холодной воде и сушить без отжима. Не отбеливать! Инструкции по очистке тканевых деталей коляски приведены на памятке по уходу.

! Для очистки рамы коляски разрешается использовать только хозяйственное мыло и теплую воду. Запрещается использование отбеливателей и моющих средств. Периодически протирайте пластиковые детали мягкой влажной тканью. В случае контакта коляски с водой обязательно вытирайте металлические детали насухо во избежание появления ржавчины.

! Время от времени проверяйте коляску на наличие плохо закрепленных винтов, признаков износа деталей, повреждений материала и швов. Заменяйте или ремонтируйте детали по необходимости.

! Чрезмерное нахождение на солнце или при повышенной температуре приводит к выцветанию или деформации деталей.

! Если коляска намокла, откройте капюшон и хорошо просушите перед тем, как поместить коляску на хранение.

! Если скрипят колеса, смажьте их легким маслом (например силиконовой смазкой-аэрозолем, антикоррозийным маслом или маслом для швейных машин). Важно, чтобы при этом масло попало на ось и систему колеса. 52

! При использовании коляски на пляже полностью очищайте ее механизмы и колеса от песка и соли.

Gratulálunk, hogy Ön is a Joie család tagja lett! Nagyon örülünk, hogy részesei lehetünk a kiskgyereke életútjának. A Joie Pact™ Pro babakocsival való utazás során Ön egy kiváló minőségű, teljes körűen tanúsított babakocsit használ, amely az EN 1888-2:2018+A1:2022 európai biztonsági szabványok szerint engedélyezett. A gyerekágy 22kg-os vagy 4 éves gyerekeknek megfelelő, amelyek hamarabb bekövetkeznek. Kérjük figyelmesen olvassa el ezt a kézikönyvet és kövesse a lépéseket, hogy kényelmes utazást és a legjobb védelmet biztosítsa a gyermekének.

FONTOS - OLVASSA EL FIGYELMESEN, ÉS ŐRIZZE MEG A KÉSŐBBI HASZNÁLATRA.

Látogasson el a joiebaby.com weboldalra, ahol letöltheti a kézikönyveket és további izgalmas Joie termékeket talál!

Garanciális információkért kérjük, látogasson el weboldalunkra a joiebaby.com oldalon.

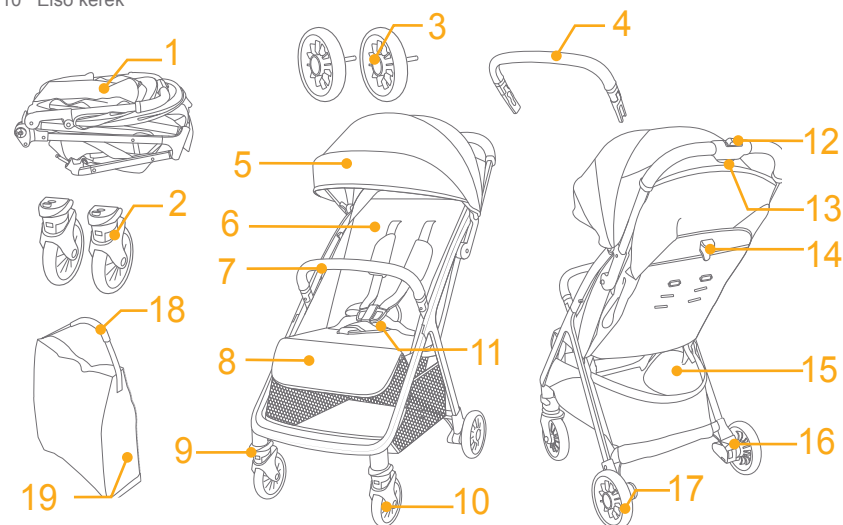
Sürgősség

Vészhelyzet vagy baleset esetén a legfontosabb, hogy gyermekét azonnal elsősegélyben és orvosi ellátásban részesítse.

Alkatrészek listája

Győződjön meg róla, hogy minden alkatrész rendelkezésre áll az összeszerelés előtt. Ha bármelyik alkatrész hiányzik, kérjük, forduljon a helyi kiskereskedőhöz. Az összeszereléshez nincs szükség szerszámokra.

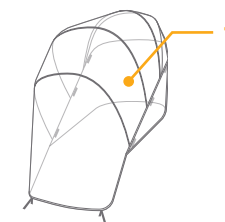
- | | |
|----------------------------|--------------------------------------|
| 1 Babakocsi váz | 11 Csak |
| 2 Első kerék | 12 Másodlagos zár |
| 3 Hátsó kerék | 13 Egy kézzel összehajtható fogantyú |
| 4 Kartartó rúd | 14 Háttámla állító csak |
| 5 Baldachin | 15 Tároló kosár |
| 6 Vállheveder védőburkolat | 16 Fékkar |
| 7 Kartartó rúd | 17 Hátsó kerék |
| 8 Lábtartó | 18 Hordozó szíj |
| 9 Elfordító zár | 19 Hordtáska |
| 10 Első kerék | |



Tartozékok (Lehet, hogy nem tartalmazza)

- 1 Esővédő (bizonyos modelleknél)

Tartozékokat árulhatnak külön vagy megtörténhet hogy nem elérhetők a régiótól függően.



FIGYELEM

- ! Mindig használja az ülésrendszert.
- ! Használat előtt győződjön meg, hogy minden záró eszköz be van kapcsolva.
- ! Ne engedje a gyereket játszani ezzel a termékkel.
- ! Használat előtt ellenőrizze, hogy a gyerekülés tartozékeszközei helyesen vannak felszerelve.
- ! Az összeszerelést felnőtt személynek kell elvégeznie.
- ! A gyerekágy 22kg-os vagy 4 éves gyerekek megfelelő, amelyek hamarabb bekövetkeznek.
- ! Hogy megelőzzön egy veszélyes, instabil helyzetet, ne tegyen 4,5 kg-nál nagyobb súlyt a tároló kosárba.
- ! Soha ne hagyja a gyermekét felügyelet nélkül.
- ! A gyerekkocsit egyszerre csak egy gyermek használja. Soha ne helyezzen pénztárcát, bevásárlótáskát, csomagot vagy kiegészítő tárgyakat a fogantyúra vagy az előtetőre.
- ! A gyártó által nem jóváhagyott tartozékokat ne használja.
- ! Csak a gyártó által szállított vagy ajánlott cserealkatrészeket használja.
- ! A sérülések elkerülése érdekében bizonyosodjon meg, hogy a gyerek távol van tartva amikor összehajtja vagy kinyitja a terméket.
- ! Ez a termék nem megfelelő kocogásra vagy görkorcsolyázásra.
- ! A születéstől használható gyerekkocsikat ajánlott a legjobban megdöntött helyzetben használni újszülött gyerekeknek.
- ! A parkoló eszközt kapcsolja be amikor behelyezi és kiveszi a gyereket.
- ! A csecsemőhordozó és alvász együttes használatához ez a jármű nem helyettesíti a kosarat vagy ágyat. Ha gyermekének aludnia kell, akkor megfelelő babakocsiba, kiságyba vagy ágyba kell helyezni.
- ! Bármilyen teher amit a fogantyúra, a háttámlára és/vagy a jármű oldalára helyez, a jármű stabilitását befolyásolhatja.

Gyerekkocsi összeszerelése

(Lásd az ábrákat az 1-9 oldalon levő ábrákat)

Kérjük, a termék összeszerelése és használata előtt olvassa el a jelen kézikönyvben található összes utasítást.

Nyitott babakocsi

lásd a képeket 1 - 3

! Ellenőrizze hogy a gyerekkocsi teljesen kinyitva rögzült, mielőtt tovább használná.

Első kerék összerakása és leszerelése

lásd a képeket 4 - 5

Hátulsó kerék összerakása és leszerelése

lásd a képeket 6 - 8

Kartartó rúd összeszerelése és leválasztása

lásd a képeket 9 - 11

A kartartó rudat az egyik oldalon ki lehet nyitni a gyermek könnyű le- és felülletése érdekében. 11

! A gyermeket mindig rögzítse a biztonsági övvel. A kartartó rúd nem rögzítő eszköz.

A teljesen összeszerelt babakocsi a következő formában látható 12

A babakocsi működése

Csat használata

lásd a képeket 13 - 14

Nyissa ki a csatot

Nyomja meg a középső gombot a csat kioldásához. 13

Zárcsat

Találta a deréköv csatját a vállcsattal 14 - 1, és kattintsa a középső csatba. 14 - 2

A "kattanó" hang azt jelenti, hogy a csat teljesen rögzült. 14 - 3

! A gyermeket mindig rögzítse a biztonsági övvel. A kartartó rúd nem rögzítő eszköz.

! Győződjön meg, hogy a gyerek megfelelően rögzített. A gyermek és a vállheveder közötti tér körülbelül egy tenyérnyi vastagságú.

! Ne keresztezze a vállsíjakat. Ez nyomást gyakorol a gyermek nyakára.

Használja a váll és csípőhámszíjat

lásd a képeket 15 - 18

! Ahhoz hogy a gyereket megvédje a kieséstől, miután a gyereket behelyezte az ülésbe, ellenőrizze, hogy a váll és csípőhámszíjak megfelelő magasságban vannak és megfelelő hosszúságúak.

15 - 1 Vállhámszija rögzítő A

15 - 2 Vállhámszija rögzítő B

15 - 3 Csúszás állító

Nagyobb gyermek esetén használja a vállhámszija A rögzítését és a legmagasabb vállrészeket. Kisebb gyermek esetében használja a vállhámszija B rögzítését és a legalsó vállrészeket.

A vállhámszija rögzítő helyzetének állításához fordítsa a rögzítőt úgy, hogy szintben legyen és az oldala előre nézzen. Húzza át a vállhámszija nyíláson hátulról előre. 16

Húzza át újra azon a nyíláson amelyik a legközelebb áll a gyerek magasságához. 17

A hámszija hosszának módosításához használja a csúszkaállítót. 18 - 1

Nyomja meg a 18 - 2 gombot, miközben a derékheveder megfelelő hosszúságúra húzza. 18 - 3

Háttámla beállítása

lásd a képeket 19 - 20

Háttámla döntése

Nyomja meg a háttámlaállító csatot a háttámla lefelé történő beállításához. 19

Háttámla emelése

A hátoldal felemelése 20

! Győződjön meg, hogy a döntés megfelelően van állítva a használathoz.

Állítsa be a vádlitámaszt

lásd a képeket 21 - 22

A lábtartónak 3 helyzete van.

A lábtartó felemeléséhez nyomja felfele. A "kattanó" hang azt jelenti, hogy a tartó teljesen rögzült. 21

A vádlitámasz leengedéséhez nyomja meg a beállítási gombokat a vádlitámasz mindkét oldalán 22- 1, és forgassa a vádlitámaszt lefelé. 22 - 2

Elülső elfordulásgátló használata

lásd a képeket 23

Nyomja felfelé az elülső elfordulásgátlókat a mozgási irány fenntartásához. 23

Tipp Az egyenetlen felületeken ajánlott az elfordulásgátlók használata.

Fék használata

lásd a képeket 24 - 25

A hátsó kerekek blokkolásához lépjen lefelé a fékkaron. 24

A hátsó kerekek feloldásához lépjen újra lefelé a fékkaron. 25

Tipp Mindig rögzítse a fékeket amikor a gyerekkocsi meg van állítva. Lökje meg finoman a gyerekkocsit, hogy meggyőződjön róla, hogy a fékek rögzítve vannak.

Ülés használata

lásd a képeket 26 - 28

A baldachin kinyitható vagy összehajtható, húzza előre vagy hátra. 26

A baldachinon van egy ablak, amin keresztül láthatja a gyereket. 27

Kényelmes látni a babát, amikor felhajtja a baldachin hátsó panelét. 28

A vállhámszj borító és láb közötti hámszj használata

lásd a képeket 29 - 30

A vállhámszj borító vagy láb közötti hámszj borító eltávolítható a hálóról. A vállhámszj borító és a láb közötti hámszj borító fordított lépésekben összeszerelhető.

Gyerekkocsi összehajtása

lásd a képeket 31 - 35

! Kérjük hajtja le az ülést mielőtt összehajtaná a gyerekkocsit.

Nyomja meg a másodlagos zárat 31 - 1 és nyomja meg az egy kézzel összehajtható gombot 31 - 2. Összehajtáshoz nyomja előre a gyerekkocsit.

! Fogja meg a hordozótáskát, a gyerekkocsi követni fogja. 35

Tartozékok használata

Tartozékokat árulhatnak külön vagy megtörténhet hogy nem elérhetők a régiótól függően.

Használat csecsemőhordozóval

lásd a képeket 37 - 40

Ha a Joie i-Jemini, i-Snug 2, gemm vagy i-Gemm 3 gyermekbiztonsági rendszerrel használja, kérjük, olvassa el a következő utasításokat.

! Állítsa a háttámlát a legalacsonyabb helyzetbe, és hajtja össze a baldachint.

Oldja ki a gyermekbiztonsági rendszer reteszelését. 37

Helyezze a gyermekbiztonsági rendszert a babakocsira úgy, hogy az a karfára támaszkodjon. 38

Zárja be a gyermekbiztonsági rendszer zárját, hogy a gyermekbiztonsági rendszert a babakocsira rögzítse. 39

! Amennyiben problémája adódik a csecsemőhordozó használatával, kérjük olvassa el ezek kezelési útmutatóját.

! A babakocsi összecukása előtt vegye le a gyermekbiztonsági rendszert.

Az esőtakaró használata

lásd a képen 41

Az eső elleni borító összeállításához helyezze a gyerekkocsi fölé, majd kapcsolja a össze a gombokat és a horog és hurokcsatornákat az eső elleni borítón.

! Mielőtt az eső elleni borítót használná, kérjük győződjön meg, hogy a háttámla nincs a legalsó helyzetben és a csecsemőhordozó rögzítve van.

! Amikor használja az eső elleni borítót, kérjük mindig ellenőrizze a szellőzést.

! Amikor nem használja, kérjük ellenőrizze hogy az eső elleni borítót megtisztította és megszáritotta mielőtt összehajtja.

! Az eső elleni borító használatakor ne hajtja össze a gyerekkocsit.

! Meleg időben ne tegye a gyereket a gyerekkocsiba ha az eső elleni borítót felszerelte.

A puha belsők eltávolítása és felhelyezése

lásd a képeket 42 - 51

Távolítsa el a kartartó rudat a következő módon 10.

A lágyrészek újbóli összeszereléséhez kövesse a fenti lépéseket visszafelé 51 - 42

Gondozás és karbantartás

lásd a képen 52

! A levehető ülés párna hideg vízben mosható és cseppszáraz. Nem szabad fehéríteni. A gyerekkocsi szövettel bevont részeinek tisztítását illetően tekintse meg a kezelésre vonatkozó címkén lévő utasításokat.

! A gyerekkocsi keretét kizárólag háztartási szappannal és meleg vízzel tisztítsa meg. Ne használjon fehérítőt vagy mosószeret. Időszakosan törölje tisztára a műanyag részeket egy nedves puha ronggyal. Mindig szárítsa meg a fémrészeket, hogy megelőzze a rozsdázást, ha a gyerekkocsi vízzel érintkezett.

! Rendszeres időközönként ellenőrizze, hogy nincsenek-e meglazult csavarok, elhasználódott alkatrészek, illetve elszakadt anyagdarabok vagy varrások a gyerekkocsin. Szükség esetén cserélje le vagy javítsa meg az alkatrészeket.

! Túlzott napfény vagy hő hatására az alkatrészek kifakulhatnak vagy deformálódhatnak.

! Ha a babakocsi vizes lesz, nyissa ki a tetőt, és tárolás előtt hagyja alaposan megszáradni.

! Ha a kerekek nyikorognak, használjon olajat (pl. Szilikon spray, rozsdá gátló olaj vagy varrógépolaj). Fontos hogy az olaj a tengelyre és a kerékhez jusson. 52

! Ha a gyerekkocsit tengerparton használja, tisztítsa meg teljesen a gyerekkocsit hogy eltávolítsa a homokot és sót a fém és kerékrendszerből.

PT Bem-vindo à Joie™

Parabéns por se tornar membro da família Joie! Estamos muito satisfeitos por participar na sua aventura com o seu bebé. Quando viaja com o Joie Pact™ Pro, está a utilizar um carrinho de bebé totalmente certificado e de alta qualidade, aprovado pelas normas de segurança europeias EN 1888-2:2018+A1:2022. Este produto é indicado para crianças com menos de 22 kg ou 4 anos, o que ocorrer primeiro. Leia atentamente este manual e execute todos os passos para garantir uma utilização confortável e a melhor proteção para a criança.

IMPORTANTE - LEIA ATENTAMENTE E GUARDE PARA FUTURA REFERÊNCIA.

Visite-nos em joiebaby.com para transferir os manuais e conhecer outros produtos interessantes da Joie!

Para informações sobre a garantia, visite o nosso Web site em joiebaby.com

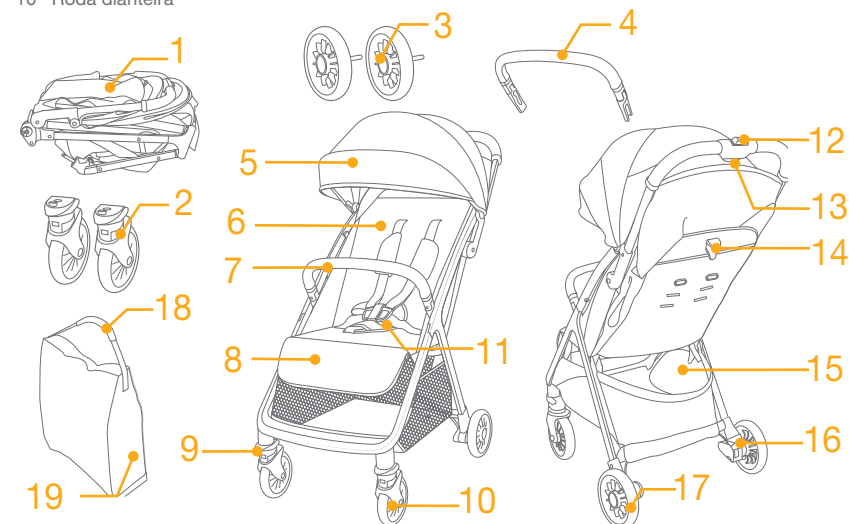
Emergência

Em caso de emergência ou acidente, é importante prestar imediatamente os primeiros socorros e tratamento médico ao seu filho.

Lista de componentes

Certifique-se de que todas as peças estão disponíveis antes da montagem. Se alguma peça estiver em falta, contacte o revendedor local. Não são necessárias ferramentas para a montagem.

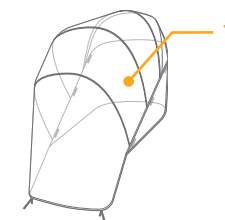
- | | | | |
|----|-------------------------------|----|-----------------------------|
| 1 | Estrutura do carrinho de bebé | 11 | Fivela |
| 2 | Roda dianteira | 12 | Bloqueio secundário |
| 3 | Roda traseira | 13 | Pega para dobrar a uma mão |
| 4 | Barra de proteção frontal | 14 | Fivela de ajuste do encosto |
| 5 | Cobertura | 15 | Cesto de armazenamento |
| 6 | Capa das alças | 16 | Alavanca do travão |
| 7 | Barra de proteção frontal | 17 | Roda traseira |
| 8 | Apoio da perna | 18 | Correia de transporte |
| 9 | Bloqueio giratório | 19 | Saco de transporte |
| 10 | Roda dianteira | | |



Acessórios (podem não estar incluídos)

- 1 Capa impermeável (em determinados modelos)

Os acessórios podem ser vendidos separadamente ou podem não estar disponíveis dependendo da região.



AVISO

- ! Utilize sempre o sistema de retenção.
- ! Certifique-se de que os dispositivos de bloqueio estão acionados antes de utilizar a alcofa.
- ! Não deixe a criança brincar com este produto.
- ! Verifique se os dispositivos de encaixe do veículo estão devidamente acionados antes da utilização.
- ! A montagem deverá ser efetuada por adultos.
- ! Este produto é indicado para crianças com menos de 22 kg ou 4 anos, o que ocorrer primeiro.
- ! Para evitar condições perigosas e instáveis, não coloque mais de 4,5 kg no cesto de armazenamento.
- ! Nunca deixe a criança sem supervisão.
- ! Utilize o carrinho de bebê com apenas uma criança de cada vez. Nunca coloque bolsas, sacos de compras, embalagens ou acessórios na pega ou cobertura.
- ! Não utilize acessórios que não sejam aprovados pelo fabricante.
- ! Utilize apenas peças fornecidas e recomendadas pelo fabricante.
- ! Para evitar lesões, assegure-se de que mantém a criança afastada ao dobrar e desdobrar este produto.
- ! Este produto não é adequado para correr ou patinar.
- ! No caso de recém-nascidos, recomenda-se que utilize a cadeira na posição mais reclinada possível.
- ! O dispositivo de travagem deve ser acionado ao colocar e remover a criança.
- ! Para as cadeiras auto utilizadas em conjunto com a estrutura do carrinho de bebê, o carrinho não substitui um berço ou cama. Se a criança precisar de dormir, coloque-a na alcofa, berço ou cama apropriados.
- ! Qualquer carga colocada sobre a pega e/ou na traseira do apoio das costas e/ou nas laterais do veículo podem afetar a estabilidade do mesmo.

Montagem do carrinho de bebê

(Consulte as figuras na página 1-9)

Leia atentamente todas as instruções neste manual antes de instalar e utilizar este produto.

Abrir o carrinho de bebê

ver imagens 1 - 3

! Verifique se o carrinho está completamente travado antes de continuar a utilizar.

Montagem e remoção da roda dianteira

ver imagens 4 - 5

Montagem e remoção da roda traseira

ver imagens 6 - 8

Montagem e remoção da barra de proteção frontal

ver imagens 9 - 11

A barra de proteção frontal pode ser aberta de um dos lados para facilitar a colocação e remoção da criança. 11

! Prenda sempre a criança com as alças. A barra de proteção frontal não é um dispositivo de retenção.

A ilustração apresenta o carrinho totalmente montado 12

Operação do carrinho de bebê

Utilizar a fivela

ver imagens 13 - 14

Soltar a fivela

Pressione o botão central para soltar a fivela. 13

Bloquear a fivela

Combine a fivela do cinto com a fivela de ombro 14 - 1 e clique na fivela central. 14 - 2

O som de um "clique" significa que a fivela está corretamente encaixada. 14 - 3

! Prenda sempre a criança com as alças. A barra de proteção frontal não é um dispositivo de retenção.

! Certifique-se de que a criança está segura e confortável. O espaço entre a criança e as alças tem a espessura aproximada de uma mão.

! Não cruze as correias dos ombros. Ao fazê-lo, estará a pressionar o pescoço da criança.

Utilizar a alça e cinto subabdominal

ver imagens 15 - 18

! Para proteger o seu filho de cair, depois de colocar o seu filho no assento, verifique se a alça e o cinto subabdominal estão na altura e comprimento adequados.

15 - 1 Fixação da alça A

15 - 2 Fixação da alça B

15 - 3 Regulador deslizante

Para crianças maiores, utilize a alça A e as ranhuras para ombro mais altas. No caso de crianças mais pequenas, utilize a alça B e as ranhuras para ombro mais baixas.

Para ajustar a posição da alça, rode a âncora para nivelar com o lado virado para a frente. Enfie-o pela ranhura para alça de trás para a frente. 16

Reposicione-o pela ranhura mais próxima da altura do ombro da criança. 17

Utilize o regulador deslizante para alterar o comprimento do arnês. 18 - 1

Pressione o botão 18 - 2 e puxe as alças até à posição apropriada. 18 - 3

Ajuste do apoio das costas

ver imagens 18 - 20

Reclinar o apoio das costas

Pressionar a fivela de ajuste do encosto para ajustar o encosto para baixo. 18

Elevar o apoio das costas

Para elevar, empurre para cima. 20

! Certifique-se de que a reclinção está corretamente definida.

Ajustar o apoio da perna

ver imagens 21 - 22

O apoio da perna tem 3 posições.

Para elevar o apoio da perna, empurre-o para cima. O som de um "clique" significa que a perna está corretamente encaixada. 21

Para baixar o apoio de pernas, pressione os botões de ajuste em ambos os lados do apoio de pernas 22 - 1 e rode o apoio de pernas para baixo. 22 - 2

Utilizar o bloqueio giratório dianteiro

ver imagens 23

Empurre os bloqueios giratórios dianteiros para manter a direção de movimento. 23

Ponta Recomenda-se a utilização dos bloqueios giratórios em superfícies irregulares.

Utilizar o travão

ver imagens 24 - 25

Para bloquear as rodas traseiras, pise a alavanca de bloqueio. 24

Para desbloquear as rodas traseiras, volte a pisar a alavanca do travão. 25

Ponta Acione o travão sempre que parar o carrinho. Empurre ligeiramente o carrinho de bebé para garantir que o travão está acionado.

Utilizar a cobertura

ver imagens 26 - 28

A cobertura pode ser aberta ou dobrada, puxe-a para a frente ou para trás. 26

A cobertura possui uma janela, através da qual pode ver a criança. 27

É conveniente ver o bebé quando abre o painel traseiro da cobertura para cima. 28

Utilizar a capa das alças e a capa da correia entrepernas

ver imagens 29 - 30

A capa das alças ou a capa da correia entrepernas podem ser removidas da tira. Para colocar a capa das alças e a capa da correia entrepernas inverta a sequência de passos.

Dobrar o carrinho de bebé

ver imagens 31 - 35

! Dobre a cobertura antes de dobrar o carrinho de bebé.

Pressione o bloqueio secundário 31 - 1 e aperte o botão de dobrar a uma mão 31 - 2. Empurre o carrinho de bebé para a frente para dobrar.

! Pegue no saco de transporte, o carrinho de bebé irá consigo. 35

Utilizar acessórios

Os acessórios podem ser vendidos separadamente ou podem não estar disponíveis dependendo da região.

Utilizar com dispositivo de retenção para crianças

ver imagens 37 - 40

Quando utilizar com o dispositivo de retenção para crianças Joeli i-Jemini, i-Snug 2, gemm ou i-Gemm 3, siga as instruções seguintes.

! Ajuste o encosto para a posição mais baixa e dobre a cobertura.

Solte o bloqueio do sistema de retenção para crianças. 37

Coloque o sistema de retenção para crianças no carrinho de modo a que fique encaixado sobre a barra de proteção frontal. 38

Feche o bloqueio do sistema de retenção para crianças para fixar o sistema no carrinho de bebé. 39

! Se tiver algum problema ao utilizar o sistema de retenção para crianças, consulte os manuais de instruções deles.

! Retire sistema de retenção para crianças antes de dobrar o carrinho de bebé.

Utilizar capa impermeável

ver imagem 41

Para instalar a capa de chuva, coloque-a sobre o carrinho de bebé e, em seguida, prenda os velcros da capa de chuva.

! Antes de utilizar a capa impermeável, certifique-se de que o apoio das costas foi ajustado para a posição mais baixa e o dispositivo de retenção para crianças apertado.

! Ao utilizar a capa impermeável, verifique sempre a sua ventilação.

! Quando não estiver em utilização, verifique se a capa impermeável foi limpa e seca antes de a dobrar.

! Não dobre o carrinho de bebé depois de instalar a capa impermeável.

! Não coloque a criança no carrinho de bebé com a capa impermeável instalada durante o tempo quente.

Retirar e montar a capa de tecido acolchoado

ver imagens 42 - 43

Retirar a barra de proteção frontal tal como ilustrado em 10.

Para instalar novamente a capa de tecido acolchoado, siga os passos acima em ordem inversa 51 - 42

Cuidado e manutenção

ver imagem 52

! A capa de tecido amovível pode ser lavada com água fria e deixada a secar. Sem lixívia. Consulte as instruções de limpeza na etiqueta das peças de tecido do carrinho de bebé.

! Para limpar a estrutura do carrinho de bebé, utilize apenas sabão e água quente. Não utilizar lixívia ou detergente. Limpe periodicamente as peças de plástico limpas com um pano macio e húmido. Seque sempre as partes metálicas para evitar a formação de ferrugem se o carrinho entrar em contacto com a água.

! Verifique periodicamente se o carrinho de bebé tem parafusos desapertados, peças desgastadas, materiais ou costuras rasgados. Substitua ou repare as peças, conforme necessário.

! A exposição excessiva ao sol ou calor poderá causar o desvanecimento das cores ou a deformação das peças.

! Se o carrinho de bebé ficar molhado, abra a cobertura e deixe secar bem antes de armazenar.

! Se as rodas rangem, utilize um óleo leve (por exemplo, spray de silicone, óleo antiferrugem ou óleo de máquina de costura). É importante deixar o óleo entrar para o conjunto do eixo e da roda. 52

! Se utilizar o carrinho de bebé na praia, limpe totalmente o carrinho de bebé após a sua utilização para remover a areia e o sal dos mecanismos e dos componentes das rodas.

PL Witamy w Joie™

Gratulujemy zostania członkiem rodziny Joie! Bardzo się cieszymy z możliwości wspólnego podróżowania z Państwa dzieckiem. Podczas podróży z Joie Pact™ Pro, używasz wysokiej jakości, wyposażonego w komplet certyfikatów wózka dziecięcego, zgodnego z Europejskimi standardami bezpieczeństwa EN 1888-2:2018+A1:2022. Ten produkt jest przeznaczony dla dzieci o wadze do 22kg lub w wieku do 4 lat, zależnie od tego co nastąpi wcześniej. Prosimy o uważne przeczytanie tego podręcznika i wykonanie każdej czynności, aby zapewnić wygodną jazdę i najlepsze zabezpieczenie dziecka.

WAŻNE - DOKŁADNIE PRZECZYTAJ I ZACHOWAJ DO PRZYSZŁEGO WYKORZYSTANIA.

Odwiądź nas pod adresem joiebaby.com w celu pobrania podręczników i sprawdzenia, innych ekscytujących produktów Joie!

W celu uzyskania informacji o gwarancji, należy odwiedzić naszą stronę internetową, pod adresem joiebaby.com

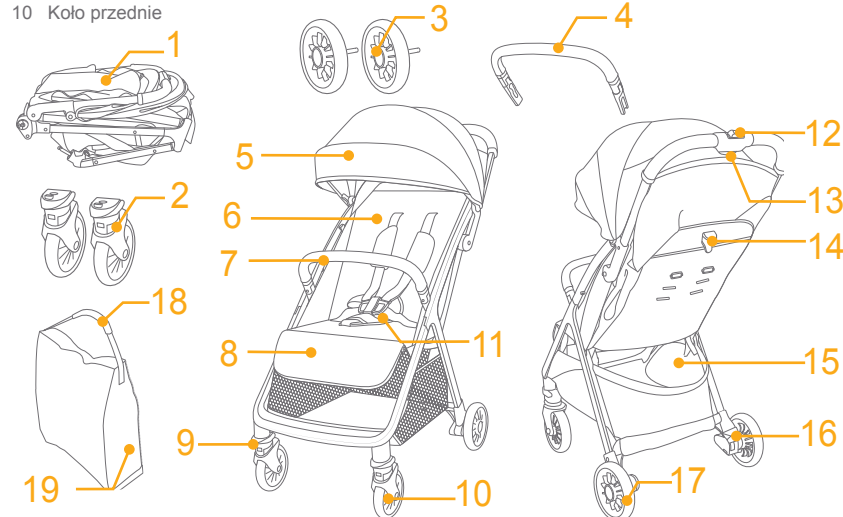
Sytuacja zagrożenia

W sytuacji zagrożenia lub po wypadku, najważniejsze jest, aby udzielić dziecku pierwszej pomocy i jak najszybciej poddać je leczeniu medycznemu.

Wykaz części

Upewnij się, że posiadasz wszystkie części zanim rozpoczniesz proces montażu. Jeśli któreś z części brakuje, należy się skontaktować z lokalnym sprzedawcą. Montaż nie wymaga użycia żadnych dodatkowych narzędzi.

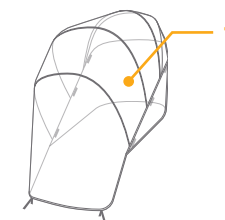
- 1 Rama wózka
- 2 Koło przednie
- 3 Koło tylne
- 4 Pałak
- 5 Daszek
- 6 Osłona uprząży na ramiona
- 7 Pałak
- 8 Podparcie tydek
- 9 Blokada obrotu
- 10 Koło przednie
- 11 Sprzączka
- 12 Blokada wótrna
- 13 Uchwyt składania jedną ręką
- 14 Sprzączka regulatora oparcia pleców
- 15 Koszyk transportowy
- 16 Dźwignia hamulca
- 17 Koło tylne
- 18 Pasek transportowy
- 19 Torba transportowa



Akcesoria (Mogą nie być dostarczone)

- 1 Folia przeciwdeszczowa (w niektórych modelach)

Akcesoria mogą być sprzedawane oddzielnie lub w zależności od regionu, mogą nie być dostępne.



OSTRZEŻENIE

- ! Należy zawsze używać system fotelika samochodowego.
- ! Przed rozpoczęciem używania produktu, należy się upewnić, że są zamknięte wszystkie blokady.
- ! Nie należy pozwalać dziecku na zabawę z tym produktem.
- ! Przed użyciem należy sprawdzić, czy urządzenia mocowania na siedzeniu samochodowym są prawidłowo przymocowane.
- ! Wymagany jest montaż przez osobę dorosłą.
- ! Ten produkt jest przeznaczony dla dzieci o wadze do 22kg lub w wieku do 4 lat, zależnie od tego co nastąpi wcześniej.
- ! Aby zapobiec niebezpiecznym sytuacjom, niestabilności, w koszu nie należy umieszczać więcej niż 4,5kg bagażu.
- ! Nigdy nie należy zostawiać dziecka bez nadzoru.
- ! W wózku dziecięcym może znajdować się jednocześnie tylko jedno dziecko. Nigdy nie należy zawieszzać torebek, toreb na zakupy, paczek lub akcesoriów na uchwycie lub na daszku.
- ! Nie należy używać akcesoriów niezatwierdzonych przez producenta.
- ! Używać należy wyłącznie części zamiennych dostarczonych lub zalecanych przez producenta.
- ! Aby uniknąć obrażeń podczas składania i rozkładania tego produktu należy się upewnić, że dziecko znajduje się dalej.
- ! Ten produkt nie jest odpowiedni do biegania lub jazdy na wrotkach.
- ! Wózek dziecięcy przeznaczony dla dzieci od urodzenia, dla noworodków powinien być używany w najbardziej nachylonej pozycji.
- ! Podczas wkładania i wyjmowania dzieci należy uruchomić urządzenie parkingowe.
- ! Foteliki samochodowe używane w połączeniu z podstawą nie zastępują łóżeczka dziecięcego ani łóżka. Gdy dziecko chce spać, należy je umieścić w odpowiednim wózku dziecięcym, łóżeczku dziecięcym lub na łóżku.
- ! Każdy ładunek przymocowany do uchwytu i/lub z tyłu oparcia pleców i/lub na bokach wózka będzie wpływać na stabilność wózka.

Montaż wózka dziecięcego

(Patrz ilustracje na stronach 1-9)

Przed montażem i rozpoczęciem używania tego produktu, należy przeczytać wszystkie instrukcje z tego podręcznika.

Rozkładanie wózka dziecięcego

patrz ilustracje 1 - 3

! Przed kontynuowaniem używania należy sprawdzić, czy wózek dziecięcy jest całkowicie zatrzaśnięty.

Montaż i demontaż kół przednich

patrz ilustracje 4 - 5

Montaż i demontaż kół tylnych

patrz ilustracje 6 - 8

Montaż i odłączanie pałaka

patrz ilustracje 9 - 11

Pałak można otworzyć z jednej strony, dla ułatwienia wkładania i wyjmowania dziecka. 11

! Zawsze należy przymocować dziecko za pomocą uprząży. Pałak nie jest urządzeniem podtrzymującym.

Całkowicie zmontowany wózek jest pokazany jako 12

Działanie wózka dziecięcego

Korzystanie ze sprzączki

patrz ilustracje 13 - 14

Zwolnienie sprzączki

Naciśnij środkowy przycisk, aby zwolnić sprzączkę. 13

Sprzączka blokady

Dopasuj sprzączkę pasa biodrowego do sprzączki pasa na ramiona 14 - 1 i zatrzaśnij w sprzączce centralnej. 14 - 2

"Kliknięcie" oznacza, że sprzączka została całkowicie zatrzaśnięta. 14 - 3

! Zawsze należy przymocować dziecko za pomocą uprząży. Pałak nie jest urządzeniem podtrzymującym.

! Należy się upewnić, że dziecko jest dobrze zabezpieczone. Odległość pomiędzy dzieckiem a uprzążą na ramiona powinna wynosić około grubości jednej dłoni.

! Nie należy krzyżować pasów na ramiona. Może to spowodować nacisk na kark dziecka.

Używanie uprząży na ramiona i biodra

patrz ilustracje 15 - 16

! Aby zabezpieczyć dziecko przed upadkiem, po umieszczeniu dziecka na siedzeniu, należy sprawdzić, czy uprząż na ramiona i na talię jest założona na właściwej wysokości i, czy ma odpowiednią długość.

15 - 1 Kotwa A uprząży na ramiona

15 - 2 Kotwa B uprząży na ramiona

15 - 3 Regulator przesuwu

Dla większego dziecka, należy użyć kotwę A uprząży i najwyższe szczeliny uprząży na ramiona. Dla mniejszego dziecka, należy używać kotwy B uprząży na ramiona i najniższych szczelin uprząży na ramiona.

Aby wyregulować pozycję kotwy uprząży na ramiona, obróć kotwę w celu wypoziomowania ze stroną skierowaną do przodu. Przelóż ją przez szczelinę uprząży na ramiona, od tyłu do przodu. 16

Przelóż ponownie przez szczelinę najbliższą wysokości ramion dziecka. 17

Użyj regulatora przesuwu do zmiany długości uprząży. 18 - 1

Naciśnij przycisk 18 - 2, wyciągając jednocześnie uprząż na pas na prawidłową długość. 18 - 3

Regulacja oparcia

patrz ilustracje 19 - 20

Nachylenie oparcia pleców

Naciśnij sprzączkę regulatora oparcia pleców, aby wyregulować oparcie pleców w dół. 19

Podnoszenie oparcia pleców

Aby podnieść oparcie pleców, naciśnij w górę. 20

! Upewnij się, że nachylenie jest ustawione prawidłowo do używania.

Regulacja oparcia łydek

patrz ilustracje 21 - 22

Oparcie łydek ma 3 pozycje.

Aby unieść oparcie łydek, naciśnij je do góry. Dźwięk "kliknięcia" oznacza, że oparcie łydek jest całkowicie zablokowane. 21

W celu obniżenia podparcia łydek, naciśnij przyciski regulacji z obu stron podparcia łydek 22 - 1 i obróć podparcie łydek w dół. 22 - 2

Korzystanie z blokady obrotu

patrz rysunki 23

Naciśnij przednie blokady obrotu, aby utrzymać kierunek ruchu. 23

Wskazówka Korzystanie z blokady obrotu zalecane jest na nierównych powierzchniach.

Korzystanie z hamulca

patrz ilustracje 24 - 25

W celu zablokowania kółek tylnych, naciśnij nogą na dźwignię hamulca. 24

W celu odblokowania kółek tylnych, ponownie naciśnij nogą na dźwignię. 25

Wskazówka Zawsze, kiedy wózek stoi hamulec powinien być zablokowany. Popchnąć wózek nieznacznie do przodu w celu upewnienia się, że hamulec działa.

Korzystanie z daszka

patrz ilustracje 26 - 28

Daszek można otwierać lub składać, pociągnij go do przodu lub do tyłu. 26

Na daszku znajduje się okno, przez które można widzieć dziecko. 27

Przerzucenie w górę tylnego panela daszka, umożliwia wygodne widzenie dziecka. 28

Używanie osłony uprząży na ramiona i osłony uprząży na krocze

patrz ilustracje 29 - 30

Oslonę uprząży na ramiona lub osłonę uprząży na krocze można zdjąć z uprząży. Aby zamontować osłonę uprząży na ramiona i osłonę uprząży na krocze należy wykonać podane czynności w kolejności odwrotnej.

Składanie wózka

patrz ilustracje 31 - 35

! Przed złożeniem wózka dziecięcego należy złożyć daszek.

Naciśnij blokadę wórną 31 - 1 i wciśnij przycisk składania jedną ręką 31 - 2. Popchnij wózek do przodu w celu złożenia.

! Chwyć torbę transportową, wózek będzie przemieszczał się z Tobą. 35

Używanie akcesoriów

Akcesoria mogą być sprzedawane oddzielnie lub w zależności od regionu, mogą nie być dostępne.

Używanie z systemem przytrzymującym dla niemowląt

patrz ilustracje 37 - 40

Podczas używania z systemem przytrzymującym dla dzieci i-Jemini, i-Snug 2, gemm lub i-Gemm 3 należy się zastosować do poniższych instrukcji.

! Wyreguluj oparcie pleców do najniższej pozycji i złóż daszek.

Zwolnij blokadę systemu przytrzymującego dla niemowląt. 37

Umieść system przytrzymujący dla niemowląt na wózku tak, aby znajdował się nad poprzeczką. 38

Zamknij blokadę systemu przytrzymującego dla niemowląt, aby zabezpieczyć system przytrzymującego dla niemowląt na wózku. 39

! W przypadku problemów dotyczących używania systemów przytrzymujących dla niemowląt, należy sprawdzić ich podręczniki.

! Przed złożeniem wózka, zdejmij system przytrzymujący dla niemowląt.

Korzystanie z osłony przeciwdeszczowej

patrz ilustracja 41

W celu założenia osłony przeciwdeszczowej, nałożyć ją na wózek, a następnie przymocować zaczepy pętlowe i zatrzaski osłony przeciwdeszczowej.

! Przed użyciem osłony przeciwdeszczowej, upewnij się, że oparcie zostało ustawione w najniższym położeniu a fotelik samochodowy dla niemowlęcia został przymocowany.

! W przypadku korzystania z osłony przeciwdeszczowej należy zawsze pamiętać o sprawdzeniu wentylacji.

! Jeżeli osłona przeciwdeszczowa nie jest wykorzystywana należy pamiętać o jej wyczyszczeniu i wysuszeniu przed złożeniem.

! Nie wolno składać wózka z założoną osłoną przeciwdeszczową.

! W przypadku upalnej pogody nie wolno wkładać dziecka do wózka z założoną osłoną przeciwdeszczową.

Odłączanie i montaż miękkich elementów

patrz ilustracje 42 - 51

Zdejmij pałąk, pokazany jako 10.

Aby ponownie zamontować miękkie elementy siedzenia, wykonaj podane wyżej czynności w kolejności odwrotnej 51 - 42

Pielęgnacja i konserwacja

patrz ilustracja 52

! Wyjmowana wkładka siedzenia może być myta w zimnej wodzie i suszona przez powieszenie. Nie wolno stosować środków wybielających. Instrukcja czyszczenia części wózka wykonanych z tkaniny znajduje się na etykiecie dotyczącej konserwacji.

! Do czyszczenia ramy wózka wolno stosować jedynie mydło domowe i ciepłą wodę. Nie wolno stosować środków wybielających ani detergentów. Okresowo należy przecierać elementy z tworzywa sztucznego miękką wilgotną ściereczką. Jeżeli doszło do kontaktu wózka z wodą, zawsze należy wysuszyć części metalowe, celem zapobieżenia tworzeniu się rdzy.

! Od czasu do czasu należy sprawdzić, czy w wózku nie ma poluzowanych wkrętów, zużytych części, rozdartego materiału lub szwów. W razie potrzeby, naprawić lub wymienić części.

! Nadmierna ekspozycja na słońce lub ciepło może spowodować fałdowanie lub wyginanie się części.

! Jeżeli wózek ulegnie zamoczeniu, otworzyć daszek i wysuszyć go dokładnie przed dalszym przechowywaniem.

! Jeżeli kółka skrzypią użyć delikatnego oleju (np. aerozolu silikonowego, środka przeciwrzdzewnego lub oleju do maszyn do szycia). Ważne jest wprowadzenie oleju między os a koło. 52

! W przypadku korzystania z wózka na plaży dokładnie oczyścić wózek po użyciu, w celu usunięcia piasku i soli z mechanizmów oraz zespołów kół.

EL Καλώς ήλθατε στη Joie™

Συγχαρητήρια, γίνετε μέλος της οικογένειας Joie! Είμαστε ιδιαίτερα ενθουσιασμένοι που θα βρισκόμαστε μαζί στο ταξίδι σας με το μικρό σας. Κατά τις μετακινήσεις σας με το Joie Pact™ Pro χρησιμοποιείτε ένα υψηλής ποιότητας, πλήρως πιστοποιημένο καρότσι που έχει εγκριθεί σύμφωνα με τα Ευρωπαϊκά πρότυπα ασφαλείας EN 1888- 2:2018+A1:2022. Αυτό το προϊόν είναι κατάλληλο για παιδιά βάρους μέχρι και 22 κιλών ή ηλικίας έως 4 ετών, όποιο συμβεί πρώτο. Διαβάστε προσεκτικά αυτό το εγχειρίδιο και ακολουθήστε κάθε βήμα για να εξασφαλίσετε άνετη μετακίνηση και βέλτιστη προστασία για το παιδί σας.

ΣΗΜΑΝΤΙΚΟ - ΔΙΑΒΑΣΤΕ ΠΡΟΣΕΚΤΙΚΑ ΚΑΙ ΦΥΛΑΞΤΕ ΓΙΑ ΜΕΛΛΟΝΤΙΚΗ ΑΝΑΦΟΡΑ.

Επισκεφθείτε μας στο joiebaby.com για να κατεβάσετε εγχειρίδια και να δείτε κι άλλα συναρπαστικά προϊόντα Joie!

Για πληροφορίες σχετικά με την εγγύηση, επισκεφθείτε την ιστοσελίδα μας στο joiebaby.com

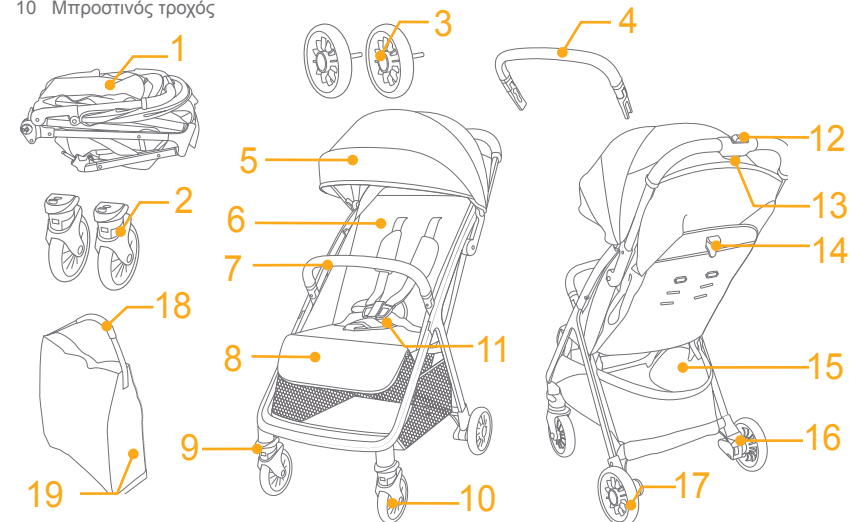
Έκτακτη ανάγκη

Σε περίπτωση έκτακτης ανάγκης ή ατυχήματος, η παροχή των πρώτων βοηθειών στο παιδί σας και η άμεση αναζήτηση ιατρικής περίθαλψης αποτελούν επιτακτική ανάγκη.

Κατάλογος εξαρτημάτων

Πριν από τη συναρμολόγηση βεβαιωθείτε ότι όλα τα εξαρτήματα είναι διαθέσιμα. Εάν λείπει οποιοδήποτε εξάρτημα, παρακαλούμε επικοινωνήστε με το κατάστημα λιανικής πώλησης. Δεν απαιτούνται εργαλεία για τη συναρμολόγηση.

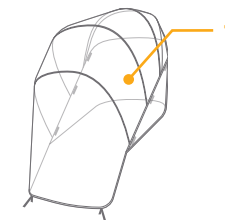
- 1 Πλαίσιο καροτσιού
- 2 Μπροστινός τροχός
- 3 Πίσω τροχός
- 4 Μπάρα χειριών
- 5 Κουκούλα
- 6 Κάλυμμα ιμάντα ώμου
- 7 Μπάρα χειριών
- 8 Στήριγμα ποδιών
- 9 Κλείδωμα τροχών
- 10 Μπροστινός τροχός
- 11 Πόρπη
- 12 Δευτερεύουσα ασφάλεια
- 13 Μοχλός κλεισίματος με ένα χέρι
- 14 Πόρπη ρύθμισης ανάκλισης
- 15 Καλάθι αποθήκευσης
- 16 Μοχλός φρένου
- 17 Πίσω τροχός
- 18 Ιμάντας μεταφοράς
- 19 Τσάντα μεταφοράς



Εξαρτήματα (Ενδέχεται να μην περιλαμβάνονται)

- 1 Κάλυμμα βροχής (σε ορισμένα μοντέλα)

Τα εξαρτήματα ενδέχεται να πωλούνται ξεχωριστά ή να μην είναι διαθέσιμα ανάλογα με την περιοχή.



ΠΡΟΕΙΔΟΠΟΙΗΣΗ

- ! Χρησιμοποιείτε πάντα το σύστημα συγκράτησης.
- ! Βεβαιωθείτε ότι όλα τα εξαρτήματα ασφάλισης είναι τοποθετημένα πριν από τη χρήση.
- ! Μην αφήνετε το παιδί να παίζει με αυτό το προϊόν.
- ! Πριν τη χρήση, βεβαιωθείτε ότι οι διατάξεις προσάρτησης στο κάθισμα του οχήματος έχουν ασφαλίσει σωστά.
- ! Απαιτείται συναρμολόγηση από ενήλικο.
- ! Αυτό το προϊόν είναι κατάλληλο για παιδιά βάρους μέχρι και 22 κιλών ή ηλικίας έως 4 ετών, όποιο συμβεί πρώτο.
- ! Για να αποφύγετε επικίνδυνες, ασταθείς καταστάσεις, μην τοποθετείτε αντικείμενα βάρους άνω των 4,5 κιλών στο καλάθι αποθήκευσης.
- ! Μην αφήνετε ποτέ το παιδί σας χωρίς επίβλεψη.
- ! Χρησιμοποιείτε το καρότσι μόνο με ένα παιδί τη φορά. Μην τοποθετείτε πορτοφόλια, τσάντες, δέματα ή εξαρτήματα επάνω στη λαβή ή την κουκούλα.
- ! Εξαρτήματα που δεν έχουν εγκριθεί από τον κατασκευαστή δεν πρέπει να χρησιμοποιούνται.
- ! Πρέπει να χρησιμοποιούνται μόνο ανταλλακτικά που παρέχονται ή συνιστώνται από τον κατασκευαστή.
- ! Για να αποφύγετε τραυματισμούς βεβαιωθείτε ότι το παιδί παραμένει σε απόσταση όταν ανοίγετε και κλείνετε το καρότσι.
- ! Αυτό το προϊόν δεν είναι κατάλληλο για τρέξιμο ή πατινάζ.
- ! Για τα καρότσια που προορίζονται για χρήση από τη γέννηση, συνιστάται η χρήση της πλέον οριζόντιας θέσης για τα νεογέννητα μωρά.
- ! Κατά την τοποθέτηση και την αφαίρεση του παιδιού πρέπει να ενεργοποιείται το φρένο.
- ! Για τα καθίσματα αυτοκινήτων που χρησιμοποιούνται σε συνδυασμό με ένα πλαίσιο, αυτό το όχημα δεν αντικαθιστά μια κούνια ή ένα κρεβάτι. Εάν το παιδί σας πρέπει να κοιμηθεί, τότε θα πρέπει να τοποθετηθεί σε κατάλληλο πορτομπεμπέ, κούνια ή κρεβάτι.
- ! Κάθε φορτίο που συνδέεται με τη λαβή και/ή με το πίσω μέρος της πλάτης ή/και τις πλευρές του οχήματος θα επηρεάσει τη σταθερότητα του οχήματος.

Συναρμολόγηση καροτσιού

(Ανατρέξτε στις εικόνες στις σελίδες 1-9)

Διαβάστε όλες τις οδηγίες σε αυτό το εγχειρίδιο πριν τη συναρμολόγηση και χρήση του προϊόντος.

Ανοιγμα καροτσιού

Δείτε τις εικόνες 1 - 3

! Βεβαιωθείτε ότι το καρότσι είναι σωστά ανοιγμένο πριν το χρησιμοποιήσετε.

Συναρμολόγηση & αφαίρεση μπροστινού τροχού

Δείτε τις εικόνες 4 - 5

Συναρμολόγηση & αφαίρεση πίσω τροχού

Δείτε τις εικόνες 6 - 8

Συναρμολόγηση και αφαίρεση μπάρας χεριών

Δείτε τις εικόνες 9 - 11

Η μπάρα χεριών μπορεί να ανοίξει στη μία πλευρά για εύκολη τοποθέτηση και απομάκρυνση του παιδιού. 11

! Ασφαλίστε πάντα το παιδί με τον ιμάντα. Η μπάρα δεν είναι διάταξη συγκράτησης.

Το πλήρως συναρμολογημένο καρότσι εμφανίζεται στην εικόνα 12

Χρήση καροτσιού

Χρήση της πόρπης

Δείτε τις εικόνες 13 - 14

Ανοιγμα πόρπης

Πιέστε το κεντρικό κουμπί για να ανοίξετε την πόρπη. 13

Κλείδωμα πόρπης

Ταιριάζτε την πόρπη του ιμάντα μέσης με την πόρπη του ιμάντα ώμων 14 - 1 και κουμπώστε στην κεντρική πόρπη. 14 - 2

Ένας ήχος "κλικ" σημαίνει ότι η πόρπη έχει ασφαλίσει σωστά. 14 - 3

! Ασφαλίστε πάντα το παιδί με τον ιμάντα. Η μπάρα δεν είναι διάταξη συγκράτησης.

! Βεβαιωθείτε ότι το παιδί σας είναι δεμένο σωστά. Βεβαιωθείτε ότι ο χώρος μεταξύ του παιδιού και του ιμάντα ώμου είναι περίπου το πάχος ενός χεριού.

! Μην σταυρώνετε τους ιμάντες ώμου. Αυτό θα ασκήσει πίεση στον αυχένα του παιδιού.

Χρήση των ιμάντων ώμων και μέσης

Δείτε τις εικόνες 15 - 18

! Για να προστατέψετε το παιδί σας από πτώσεις, αφού το τοποθετήσετε στο κάθισμα, ελέγξτε εάν οι ιμάντες ώμων και μέσης έχουν ρυθμιστεί σωστά.

15 - 1 Άγκιστρο ιμάντα ώμου A

15 - 2 Άγκιστρο ιμάντα ώμου B

15 - 3 Ρύθμιση μήκους

Για μεγαλύτερα παιδιά, χρησιμοποιήστε το άγκιστρο ιμάντα ώμου A και τις επάνω υποδοχές ιμάντα. Για μικρότερα παιδιά, χρησιμοποιήστε το άγκιστρο ιμάντα ώμου B και τις κάτω υποδοχές ιμάντα.

Για να ρυθμίσετε τη θέση του άγκιστρου των ιμάντων ώμων, στρέψτε το άγκιστρο ώστε να είναι επίπεδο με το πλαινό τμήμα στραμμένο προς τα εμπρός. Περάστε το από την υποδοχή από πίσω προς τα εμπρός. 16

Περάστε το ξανά από την υποδοχή που είναι πιο κοντά στο ύψος των ώμων του παιδιού. 17

Χρησιμοποιήστε το ρυθμιστικό για να προσαρμόσετε το μήκος του ιμάντα. 18 - 1

Πατήστε το κουμπί 18 - 2 και τραβήξτε τον ιμάντα μέσης για να ρυθμίσετε το σωστό μήκος. 18 - 3

Ρύθμιση πλάτης

Δείτε τις εικόνες 19 - 20

Κατέβασμα πλάτης

Πιέστε την πόρπη ρύθμισης ανάκλισης για να κατεβάσετε την πλάτη. 19

Ανέβασμα πλάτης

Για να ανεβάσετε την πλάτη, πιέστε προς τα επάνω. 20

! Βεβαιωθείτε ότι η κλίση έχει ρυθμιστεί σωστά.

Ρύθμιση στηρίγματος ποδιών

Δείτε τις εικόνες 21 - 22

Το στήριγμα ποδιών έχει 3 θέσεις.

Για να ανεβάσετε το στήριγμα ποδιών, ωθήστε το προς τα πάνω. Ένας ήχος “κλικ” σημαίνει ότι το στήριγμα έχει ασφαλίσει σωστά. 21

Για να κατεβάσετε το στήριγμα ποδιών, πατήστε τα κουμπιά ρύθμισης και στις δύο πλευρές του στηρίγματος ποδιών 22 - 1 και περιστρέψτε το στήριγμα προς τα κάτω. 22 - 2

Χρήση της ασφάλειας μπροστινών τροχών

Δείτε τις εικόνες 23

Ανασηκώστε τις ασφάλειες των μπροστινών τροχών για να εμποδίσετε την περιστροφή των τροχών και να διατηρήσετε την κατεύθυνση κίνησης. 23

Συμβουλή Συνιστάται η χρήση των ασφαλειών των μπροστινών τροχών σε ανώμαλες επιφάνειες.

Χρήση του φρένου

Δείτε τις εικόνες 24 - 25

Για να κλειδώσετε τους πίσω τροχούς, κατεβάστε τον μοχλό φρένων με το πόδι σας. 24

Για να ξεκλειδώσετε τους πίσω τροχούς, κατεβάστε τον μοχλό φρένων με το πόδι σας ξανά. 25

Συμβουλή Εφαρμόζετε πάντα το φρένο όταν καρότσι δεν κινείται. Σπρώξτε ελαφρά το καρότσι για να βεβαιωθείτε ότι είναι ενεργοποιημένο το φρένο.

Χρήση της κουκούλας

Δείτε τις εικόνες 26 - 28

Η κουκούλα μπορεί να ανοίξει ή να κλείσει τραβώντας την προς τα εμπρός ή προς τα πίσω. 26

Υπάρχει ένα παράθυρο στην κουκούλα, μέσω του οποίου μπορείτε να βλέπετε το μωρό σας. 27

Όταν ανασηκώνετε το πίσω μέρος της κουκούλας είναι ευκολότερο να βλέπετε το μωρό. 28

Χρήση των καλυμμάτων των ιμάντων ώμων και του ιμάντα καβάλου

Δείτε τις εικόνες 29 - 30

Τα καλύμματα των ιμάντων ώμων και του ιμάντα καβάλου μπορούν να αφαιρεθούν. Για να επανατοποθετήσετε τα καλύμματα, ακολουθήστε την ίδια διαδικασία με αντίστροφη σειρά.

Αναδίπλωση καροτσιού

Δείτε τις εικόνες 31 - 35

! Κλείστε την κουκούλα πριν κλείσετε το καρότσι.

Πιέστε τη δευτερεύουσα ασφάλεια 31 - 1 και πιέστε το κουμπί κλεισίματος με ένα χέρι 31 - 2. Σπρώξτε το καρότσι προς τα εμπρός για να το κλείσετε.

! Τοποθετήστε το στην τσάντα μεταφοράς και πάρτε το μαζί σας όπου θέλετε. 35

Χρήση των εξαρτημάτων

Τα εξαρτήματα ενδέχεται να πωλούνται ξεχωριστά ή να μην είναι διαθέσιμα ανάλογα με την περιοχή.

Χρήση με κάθισμα

Δείτε τις εικόνες 37 - 40

Κατά τη χρήση με το παιδικό κάθισμα Joie i-Jemini, i-Snug 2, gemm ή i-Gemm 3, παρακαλούμε ανατρέξτε στις παρακάτω οδηγίες.

! Ρυθμίστε την πλάτη του καθίσματος στη χαμηλότερη θέση και διπλώστε την κουκούλα.

Ελευθερώστε την ασφάλεια του παιδικού καθίσματος ασφαλείας. 37

Τοποθετήστε το παιδικό κάθισμα ασφαλείας στο καρότσι με τρόπο που να κάθεται πάνω από τον βραχίονα. 38

Κλείστε την ασφάλεια του παιδικού καθίσματος ασφαλείας για να ασφαλίσετε το κάθισμα ασφαλείας στο καρότσι. 39

! Εάν αντιμετωπίζετε οποιαδήποτε προβλήματα σχετικά με τη χρήση του καθίσματος, ανατρέξτε στο σχετικό εγχειρίδιο οδηγιών.

! Αφαιρέστε το παιδικό κάθισμα ασφαλείας προτού διπλώσετε το καρότσι.

Χρήση του καλύμματος βροχής

Δείτε την εικόνα 41

Για να συναρμολογήσετε το κάλυμμα βροχής, τοποθετήστε το επάνω από το καρότσι και, στη συνέχεια, στερεώστε το με τους συνδέσμους αγκίστρου και βρόχου.

! Πριν χρησιμοποιήσετε το κάλυμμα βροχής, βεβαιωθείτε ότι η πλάτη του καθίσματος έχει ρυθμιστεί στη χαμηλότερη θέση και ότι το σύστημα συγκράτησης για βρέφη είναι στερεωμένο.

! Όταν χρησιμοποιείτε το κάλυμμα βροχής, ελέγχετε πάντα τον αερισμό του καροτσιού.

! Όταν δεν χρησιμοποιείται, ελέγξτε ότι το κάλυμμα βροχής είναι καθαρό και στεγνό πριν το διπλώσετε.

! Μην κλείνετε το καρότσι όταν είναι τοποθετημένο το κάλυμμα βροχής.

! Μην τοποθετείτε το παιδί σας στο καρότσι με το κάλυμμα βροχής τοποθετημένο αν ο καιρός είναι ζεστός.

Αφαίρεση και συναρμολόγηση μαλακών στοιχείων

Δείτε τις εικόνες 42 - 51

Αφαιρέστε την μπάρα χεριών όπως φαίνεται στην εικόνα 40.

Για να τοποθετήσετε ξανά τα μαλακά στοιχεία του καθίσματος, ακολουθήστε τα βήματα με την αντίστροφη σειρά 51 - 42

Φροντίδα και συντήρηση

Δείτε την εικόνα 52

! Το αφαιρούμενο μαξιλάρι μπορεί να πλυθεί με κρύο νερό και να στεγνώσει στον αέρα. Μην χρησιμοποιείτε λευκαντικό. Ανατρέξτε στην ετικέτα φροντίδας για οδηγίες σχετικά με τον καθαρισμό των υφασμάτων των τμημάτων του καροτσιού.

! Για να καθαρίσετε το πλαίσιο του καροτσιού, χρησιμοποιήστε οικιακό σαπούνι και ζεστό νερό. Μην χρησιμοποιείτε λευκαντικό ή απορρυπαντικό. Περιστασιακά, σκουπίστε τα πλαστικά μέρη με ένα μαλακό υγρό πανί. Στεγνώνετε πάντα τα μεταλλικά μέρη για να αποτρέψετε τη δημιουργία σκουριάς εάν το καρότσι έρθει σε επαφή με το νερό.

! Ελέγχετε περιοδικά το καρότσι για χαλαρές βίδες, φθαρμένα εξαρτήματα, σχισμένο υλικό ή φθορές. Αντικαταστήστε ή επισκευάστε τα εξαρτήματα όπως απαιτείται.

! Η υπερβολική έκθεση στον ήλιο ή τη θερμότητα μπορεί να προκαλέσει ξεθώριασμα ή παραμόρφωση των εξαρτημάτων.

! Εάν το καρότσι βραχεί, ανοίξτε την κουκούλα και αφήστε το να στεγνώσει καλά πριν το αποθηκεύσετε.

! Εάν οι τροχοί τρίβουν, χρησιμοποιήστε ένα ελαφρύ λάδι (π.χ. σπρέι πυριτίου, αντισκωριακό λάδι ή λάδι ραπτομηχανής). Είναι σημαντικό να εισέλθει το λάδι στο συγκρότημα άξονα και τροχού. 52

! Όταν χρησιμοποιείτε το καροτσάκι σας στην παραλία, καθαρίστε πλήρως το καροτσάκι σας μετά τη χρήση για να αφαιρέσετε άμμο και αλάτι από τους μηχανισμούς και τα συγκροτήματα τροχών.

TR Joie™'ye Hoş Geldiniz

Joie ailesinin bir parçası olduğunuz için tebrikler! Çocuğunuz ile birlikte yapacağınız seyahatinizin bir parçası olmak bizi fazlasıyla heyecanlandırıyor. Joie Pact™ Pro ile seyahat ederken, EN 1888-2:2018+A1:2022 Avrupa güvenlik standartlarıyla onaylanmış, yüksek kaliteli, tamamen sertifikalı bir bebek arabası kullanırsınız. Bu ürün, doğumdan 22kg'a veya 4 yaşına kadar olan çocuklar için uygundur (hangisi önce gelirse). Lütfen bu kılavuzu dikkatlice okuyun ve çocuğunuz için rahat bir sürüş ve en iyi korumayı sağladığınızdan emin olmak için her adımı izleyin.

ÖNEMLİ - DİKKATLE OKUYUN VE İLERİDE BAŞVURMAK ÜZERE SAKLAYIN.

Kılavuzları indirmek ve daha heyecan verici Joie ürünlerine bakmak için joiebaby.com adresini ziyaret edin!

Garanti bilgileri için lütfen joiebaby.com adresindeki web sitemizi ziyaret edin.

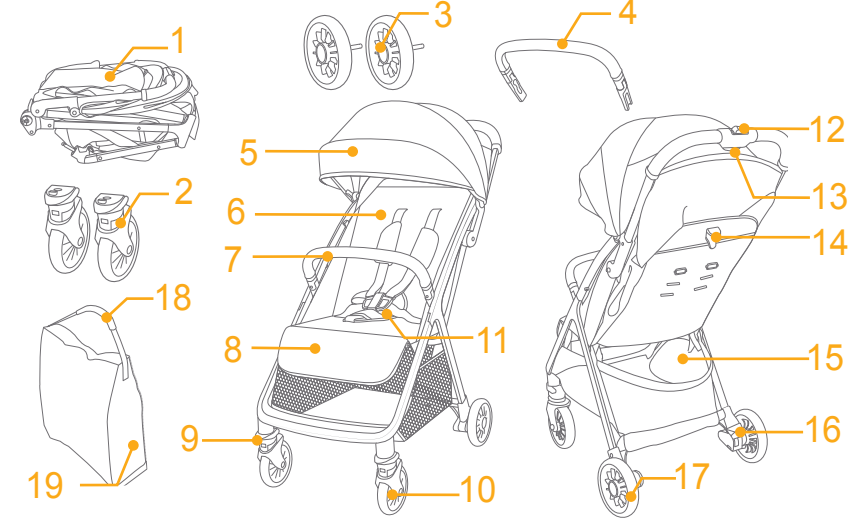
Acil durum

Acil durum veya kaza hâlinde, ilk yardım ve tıbbi tedavi yoluyla çocuğunuzla hemen ilgilenilmesini sağlamak çok önemlidir.

Parça Listesi

Montajdan önce tüm parçaların mevcut olduğundan emin olun. Herhangi bir parça eksikse, lütfen yerel bayi ile iletişime geçin. Montaj için bir alet gerekmez.

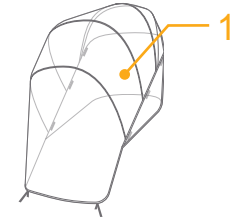
- 1 Bebek Arabası Çerçevesi
- 2 Ön Teker
- 3 Arka Teker
- 4 Kolçak
- 5 Tente
- 6 Omuz Kayışı Kılıfı
- 7 Kolçak
- 8 Baldır Desteği
- 9 Döndürme Kilidi
- 10 Ön Teker
- 11 Toka
- 12 İkincil Kilit
- 13 Tek Elle Katlama Kulpu
- 14 Arkalık Ayarlayıcı Toka
- 15 Depolama Sepeti
- 16 Fren Kolu
- 17 Arka Teker
- 18 Taşıma Kayışı
- 19 Taşıma Çantası



Aksesuarlar (Dâhil olmayabilir)

- 1 Yağmurluk (bazı modellerde)

Aksesuarlar, bölgeye bağlı olarak ayrı satılabilir veya mevcut olmayabilir.



UYARI

- ! Daima emniyet kemeri sistemini kullanın.
- ! Kullanmadan önce tüm kilitleme cihazlarının takıldığından emin olun.
- ! Çocuğun bu ürünle oynamasına izin vermeyin.
- ! Kullanmadan önce araba koltuğu bağlantı cihazlarının düzgün şekilde takılıp takılmadığını kontrol edin.
- ! Yetişkin montajı gereklidir.
- ! Bu ürün, doğumdan 22kg'a veya 4 yaşına kadar olan çocuklar için uygundur (hangisi önce gelirse).
- ! Tehlikeli ve dengesiz bir durumu önlemek için, saklama sepetine 4,5 kg'dan fazla ağırlık koymayın.
- ! Çocuğu asla gözetimsiz bırakmayın.
- ! Bebek arabasını aynı anda yalnızca tek bir çocukla kullanın. Kulpa veya tenteye asla cüzdan, alışveriş torbası, koli ya da aksesuar koymayın.
- ! Üretici tarafından onaylanmamış aksesuarlar kullanılmamalıdır.
- ! Yalnızca üretici tarafından sağlanan veya önerilen yedek parçalar kullanılmalıdır.
- ! Yaralanmayı önlemek için, bu ürünü açarken ve katlarken çocuğun uzakta olduğundan emin olun.
- ! Bu ürün koşma veya paten yapma için uygun değildir.
- ! Doğumdan itibaren kullanılmak üzere tasarlanmış bebek arabasında, yeni doğan bebekler için en yatık pozisyonun kullanılması önerilir.
- ! Çocuğu yerleştirirken ve kaldırıırken park etme donanımı etkinleştirilmelidir.
- ! Bir kızak düzeneğiyle birlikte kullanılan çocuk koltukları için, bu araç bir karyola veya yatak yerine geçmez. Çocuğunuzun uyuması gerektiğinde, uygun bir çocuk arabası gövdesine, karyolaya veya yatağa yerleştirilmelidir.
- ! Kulpa, arkalığın sırt kısmına ve/veya aracın yan taraflarına takılan yükler aracın dengesini etkileyecektir.

Bebek Arabası Montajı

(Lütfen sayfa 1-9'deki şekillere bakın)

Lütfen bu ürünü monte etmeden ya da kullanmadan önce bu kılavuzdaki tüm talimatları okuyun.

Bebek Arabasını Açma

Bkz. şekil 1 - 3

! Kullanmaya devam etmeden önce, bebek arabasının mandalla tamamen kilitletiğini kontrol edin.

Ön Teker Monte Etme ve Çıkarma

Bkz. şekil 4 - 5

Arka Teker Monte Etme ve Çıkarma

Bkz. şekil 6 - 8

Kolçağın Takılması ve Çıkarılması

Bkz. şekil 9 - 11

Çocuğun rahat oturması ve yerinden çıkarılması için Kol bir yandan açılabilir. 11

! Çocuğu daima emniyet kemeriyle sabitleyin. Kolçak bir emniyet aracı değildir.

Tamamen monte edilen bebek arabası şu numaralı şekilde gösterilmektedir: 12

Bebek Arabası İşlemi

Toka Kullanımı

Bkz. şekil 13 - 14

Tokayı Serbest Bırakın

Tokayı serbest bırakmak için ortadaki düğmeye basın. 13

Tokayı Kilitleyin

Bel kemeri kopçasını omuz kopçasıyla eşleştirip 14 - 1 orta kopçaya kilitleyin. 14 - 2

"Tıklama" sesi, tokenın tamamen kilitletiği anlamına gelir. 14 - 3

! Çocuğu daima emniyet kemeriyle sabitleyin. Kolçak bir emniyet aracı değildir.

! Çocuğunuzun güvenli biçimde sabitlendiğinden emin olun. Çocuk ve omuz kayışı arasındaki mesafe yaklaşık bir el kalınlığında olmalıdır.

! Omuz kemerlerini çaprazlamayın. Bu, çocuğun boynuna basınç uygular.

Omuz ve Bel Kayışlarının Kullanımı

Bkz. şekil 15 - 16

! Çocuğunuzun düşmesini önlemek için, çocuğunuz oturağa yerleştirildikten sonra omuz ve bel kayışlarının doğru yükseklikte ve uzunlukta olup olmadığını kontrol edin.

15 - 1 Omuz kayışı tutturma noktası A

15 - 2 Omuz kayışı tutturma noktası B

15 - 3 Kayar ayarlayıcı

Daha büyük çocuklar için omuz kemeri sabitleyici A'yı ve en yüksek omuz yuvalarını kullanın. Daha küçük çocuk için, omuz kayışı tutturma noktası B ve en düşük omuz yuvalarını kullanın.

Omuz kayışı tutturma noktasının konumunu ayarlamak için, tutturma noktasını öne bakan tarafla aynı düzeyde olacak şekilde döndürün. Omuz kayışı yuvası boyunca arkadan öne doğru geçirin. 16

Çocuğunuzun omuz yüksekliğine en yakın olan delikten tekrar geçirin. 17

Kayış uzunluğunu değiştirmek için kayar ayarlayıcıyı kullanın. 18 - 1

18 - 2 düğmesine basarken, bel kayışını uygun uzunluğa çekin. 18 - 3

Arkalık Ayarı

Bkz. şekil 19 - 20

Arkalığı Yatırma

Arkalığı aşağıya doğru ayarlamak için arkalık ayarlama tokasına basın. 19

Arkalığı Yükseltme

Arkalığı yükseltmek için yukarı itin. 20

! Yatırma açısının kullanıma uygun ayarlandığından emin olun.

Baldır Desteği Ayarı

Bkz. şekil 21 - 22

Baldır desteği 3 konuma sahiptir.

Baldır desteğini yükseltmek için yukarı doğru itin. "Tıklama" sesi, baldır desteğinin tamamen kilitletiği anlamına gelir. 21

Baldır desteğini alçaltmak için, baldır desteğinin her iki tarafındaki ayar düğmelerine basın 22 - 1 ve baldır desteğini aşağı doğru döndürün. 22 - 2

Ön Döndürme Kilidinin Kullanımı

bkz. şekil 23

Hareket yönünü korumak için ön döndürme kilitlerini yukarı itin. 23

İpucu Döndürme kilitlerinin düz olmayan yüzeylerde kullanılması önerilir.

Fren Kullanımı

Bkz. şekil 24 - 25

Arka tekerlekleri kilitlemek için fren koluna basın. 24

Arka tekerleklerin kilidini açmak için, fren kolunu tekrar yukarı kaldırın. 25

İpucu Bebek arabası durdurulduğunda daima fren uygulayın. Frenin devreye girdiğinden emin olmak için bebek arabasını hafifçe itin.

Tente Kullanımı

Bkz. şekil 26 - 28

Tente açılabilir veya katlanabilir; öne ya da arkaya doğru çekin. 26

Tentede, bebeğinizi görebilmenizi sağlayan bir pencere vardır. 27

Tentenin arka panelini çevirirken bebeği görmek kolaydır. 28

Omuz Kayışı Kılıfı ve Kasık Kayışı Kılıfı Kullanımı

Bkz. şekil 29 - 30

Omuz kayışı kılıfı ya da kasık kayışı kılıfı şeritten çıkarılabilir. Omuz kayışı kılıfını ve kasık kayışı kılıfını takmak için adımları ters yönde izleyin.

Bebek Arabasını Katlama

Bkz. şekil 31 - 33

! Lütfen bebek arabasından önce tenteyi katlayın.

İkincil kilidi itin 31 - 1 ve tek elle katlama düğmesini sıkın 31 - 2. Katlamak için bebek arabasını ileri doğru itin.

! Taşıma çantasını kullanarak bebek arabasını yanınızda taşıyın. 33

Aksesuarların Kullanımı

Aksesuarlar, bölgeye bağlı olarak ayrı satılabilir veya mevcut olmayabilir.

Çocuk Koltuğuyla Kullanım

Bkz. şekil 37 - 40

Joie çocuk koltuğunu i-Jemini, i-Snug 2, gemm veya i-Gemm 3 ile kullanırken, lütfen aşağıdaki talimatlara başvurun.

! Arkalığı en alt konuma ayarlayın ve tenteyi katlayın.

Çocuk koltuğu kilidini açın. 37

Çocuk koltuğunu kolçağın üzerine gelecek şekilde bebek arabasına yerleştirin. 38

Koltuğu bebek arabasına sabitlemek için çocuk koltuğu kilidini kapatın. 39

! Çocuk koltuğunu kullanma konusunda herhangi bir sorun yaşarsanız, lütfen ilgili talimat kılavuzlarına başvurun.

! Bebek arabasını katlamadan önce çocuk koltuğunu çıkarın.

Yağmurluk Kullanımı

bkz. resim 41

Yağmurluğu takmak için, bebek arabası üzerine yerleştirip, yağmurluktaki kanca ve halka tutturucuları takın.

! Yağmurluğu kullanmadan önce, lütfen arkalığın en alçak konuma ayarlandığından ve çocuk koltuğunun sabitlendiğinden emin olun.

! Yağmurluğu kullanırken lütfen her zaman havalandırmasını kontrol edin.

! Kullanılmıyorken, lütfen katlamadan önce yağmurluğun temizlenmiş ve kurumuş olduğunu kontrol edin.

! Yağmurluğu taktıktan sonra bebek arabasını katlamayın.

! Sıcak havalarda, çocuğunuzu bebek arabasına yağmurluk takılı olarak oturtmayın.

Tekstil Malzemeleri Ayırma ve Birleştirme

Bkz. şekil 42 - 51

Kolçağı gösterildiği gibi çıkarın: 10.

Koltuğun tekstil malzemelerini geri takmak için yukarıdaki adımları ters yönde izleyin 51 - 42

Bakım ve Koruma

bkz. resim 52

! Çıkarılabilir oturak pedi soğuk suda yıkanabilir ve asılarak kurutulabilir. Çamaşır suyu kullanmayın. Bebek arabasının kumaş parçalarının temizliği konusunda yönergeler için lütfen bakım etiketine başvurun.

! Bebek arabası çerçevesini temizlemek için yalnızca ev sabunu ve ılık su kullanın. Çamaşır suyu ya da deterjan kullanmayın. Plastik parçaları düzenli olarak yumuşak, nemli bir bezle silerek temizleyin. Bebek arabası suyla temas ederse, pas oluşumunu önlemek için metal parçaları mutlaka kurulayın.

! Bebek arabanızı gevşeyen vidalar, eskimiş parçalar, yırtık malzeme ya da sökülmüş dikiş olup olmadığını tespit etmek için ara sıra kontrol edin. Parçaları gerektiğinde değiştirin veya onarın.

! Güneşe ya da ısıya uzun süre maruz kalması halinde parçaların rengi solabilir ya da biçimsel bozulmalar görülebilir.

! Bebek arabası ıslanırsa, tepeliği açın ve depolamadan önce iyice kurumasını sağlayın.

! Tekerler gıcırdaarsa, hafif bir yağ (örneğin Silikon Sprey, paslanma önleyici yağ ya da dikiş makinesi yağı) kullanın. Yağı, aks ve teker donanımına uygulamak önemlidir. 52

! Bebek arabanızı plajda kullanırken, mekanizmalar ve teker donanımlarındaki kumu ve tuzu gidermek için, bebek arabanızı kullanım sonrasında tamamen temizleyin.

تهانينا لانضمامك إلى عائلة Joie! إننا في غاية السعادة لإشتراكنا في رحلتك مع طفلك الصغير؛ حيث يضمن لك السير مع Joie Pact™ Pro أنك تستخدم عربة أطفال عالية الجودة ومعتمدة بالكامل ومطابقة لمعايير السلامة الأوروبية EN 1888-2:2018+A1:2022. هذا المنتج مناسب للاستخدام مع أطفال حتى ٢٢ كجم أو ٤ سنوات، أيهما يأتي أولاً. يرجى قراءة هذا الدليل بعناية واتباع كل خطوة فيه لضمان قيادة مريحة وتوفير أفضل حماية لطفلك.

مهم: اقرأ التعليمات بعناية واحتفظ بها للرجوع إليها مستقبلاً.

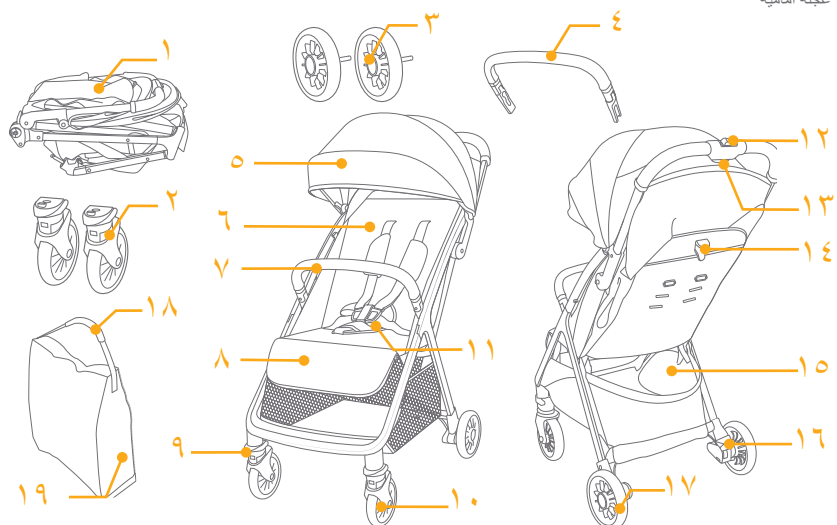
زوروا موقعنا الإلكتروني joiebaby.com لتحميل أدلة الاستخدام ومشاهدة منتجات Joie المشوقة!

للاطلاع على معلومات الضمان؛ يرجى زيارة موقعنا على الويب، وعنوانه joiebaby.com

قائمة الأجزاء

تأكد من توفر جميع الأجزاء قبل التجميع. يرجى الاتصال بالموزع المحلي في حالة غياب أي جزء. لا داعٍ لاستخدام أية أدوات للتجميع.

١١ إيزيم	١ إطار عربة الأطفال
١٢ القفل الثانوي	٢ عجلة أمامية
١٣ مقبض الطي باستخدام يد واحدة	٣ العجلة الخلفية
١٤ إيزيم ضابط مسند الظهر	٤ مسند الذراعين
١٥ سلة التخزين	٥ المظلة
١٦ ذراع المكايح	٦ غطاء مجموعة أحزمة الكتفين
١٧ العجلة الخلفية	٧ مسند الذراعين
١٨ شريط الحمل	٨ دعامة القدمين
١٩ حقيبة الحمل	٩ القفل الدوار
	١٠ عجلة أمامية

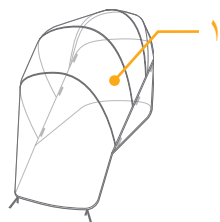


الطوارئ

في حالات الطوارئ أو الحوادث، يرجى العناية بالطفل عن طريق القيام بالإسعافات الأولية وتقديم العلاج الطبي فوراً.

الملحقات (قد لا تكون مرفقة)

١ الغطاء الواقي من المطر (في بعض الطرز)



قد يتم بيع الملحقات فريدياً أو قد لا تكون متاحة وفقاً للمنطقة.

! احرص دائماً على استخدام نظام تقييد حركة الطفل.

! تأكد من تأمين كافة أجهزة القفل قبل الاستخدام.

! لا تدع الطفل يعيث بهذا المنتج.

! تأكد من صحة تعشيق أدوات تثبيت مقعد السيارة قبل الاستخدام.

! يجب التجميع بواسطة شخص بالغ.

! هذا المنتج مناسب للاستخدام مع أطفال حتى ٢٢ كجم أو ٤ سنوات، أيهما يأتي أولاً.

! لتفادي الحالات الخطرة أو غير المستقرة، لا تضع عناصر يزيد وزنها على ٤,٥ كجم في سلة التخزين.

! لا تترك الطفل أبداً دون مراقبة.

! استخدم العربة لحمل طفل واحد فقط في كل مرة. ولا تضع أبداً حقائب يد أو حقائب تسوق أو طروداً أو إكسسوارات على المقبض أو المظلة.

! يجب عدم استخدام قطع الغيار غير المعتمدة من قبل الجهة المصنّعة.

! فيجب عدم استخدام إلا قطع الغيار المرفقة أو الموصى بها من قبل الجهة المصنّعة.

! تأكد من إبعاد الطفل عند بسط العربة أو طيها لتجنب إلحاق أي ضرر به.

! هذا المنتج غير مناسب للاستخدام أثناء الجري أو النزحلق.

! صُممت عربة الأطفال لاستخدامها منذ لحظة الولادة، ويفضل استخدام وضعية الانحناء المصممة خصيصاً للأطفال حديثي الولادة.

! يجب تعشيق المكابح عند وضع أطفال في العربة وإخراجهم منها.

! لا تستبدل هذه العربة بسرير الطفل أو الفراش وذلك في مقاعد السيارات المقترنة بهيكل السيارة. وفي حالة رغبة الطفل في النوم، يجب وضعه في مهد مناسب بعربة الطفل أو سرير طفل محمول أو سرير ثابت.

! لا تربط أشياء بالمقبض أو ظهر المقعد أو جوانب عربة الأطفال لأنها ستؤثر على ثباتها.

تجميع عربة الأطفال

(يرجى الرجوع إلى الأشكال الموضحة بالصفحات ٩-١)

يرجى قراءة كل التعليمات الواردة في هذا الدليل قبل تجميع المنتج واستخدامه.

فتح عربة الأطفال

راجع الصور ١ - ٦

! تحقق من قفل مزلاج العربة بالكامل قبل المتابعة.

تركيب وفصل العجلة الأمامية

راجع الصور ٣ - ٥

تركيب وفك العجلات الخلفية

راجع الصور ٦ - ٨

تركيب مسند الذراعين وفكه

راجع الصور ٩ - ١١

يمكن فتح أحد جانبي مسند الذراعين لوضع الطفل في العربة وإخراجه منها بسهولة. ١١
! احرص دائماً على إحكام تثبيت الطفل بمجموعة الأحزمة؛ حيث إن مسند الذراع ليس أداة لتقييد الحركة.

تظهر العربة بعد تركيبها بالكامل على النحو المبين في الصورة ١٢

تشغيل العربة

استخدام إبزيم الحزام

راجع الصور ١٣ - ١٤

تحرير الإبزيم

اضغط على الزر الأوسط لتحرير الإبزيم. ١٦

قفل الإبزيم

وصّل إبزيم حزام الخصر بإبزيم حزام الكتف ١٥ - ١ من خلال تثبيتهما في الإبزيم الأوسط. ١٣ - ٢
يشير سماع صوت "نقرة" إلى قفل الإبزيم بالكامل. ١٤ - ٣

! احرص دائماً على إحكام تثبيت الطفل بمجموعة الأحزمة؛ حيث إن مسند الذراع ليس أداة لتقييد الحركة.

! تأكد من تثبيت طفلك بإحكام، وأن المسافة بين الطفل ومجموعة أحزمة الكتف تساوي سمك يد واحدة تقريباً.

! لا تضع أحزمة الكتف بشكل متقاطع؛ فهذا سيؤدي إلى الضغط على رقبة الطفل.

استخدام مجموعة أحزمة الكتف والخصر

راجع الصور ١٥ - ١٨

! لحماية طفلك من السقوط بعد وضعه في المقعد، تحقق من وجود مجموعتي أحزمة الكتف والخصر على ارتفاع وطول مناسبين.

١٥ - ١ نقطة تثبيت مجموعة أحزمة الكتف أ

١٥ - ٢ نقطة تثبيت مجموعة أحزمة الكتف ب

١٥ - ٣ ضابض منزلق

استخدم مُثبت مجموعة أحزمة الكتف أ وفتحات الكتف الأعلى مع الأطفال ذوي الحجم الكبير. استخدم مُثبت حزام الكتف من النوع ب والفتحات السفلية للحزام مع الأطفال ذوي الحجم الصغير.

لضبط وضع مُثبت حزام الكتف، قم بإدارة المُثبت ليكون في نفس مستوى الجانب المتجه للأمام. أدخل الحزام عبر فتحة حزام الكتف من الخلف إلى الأمام. ١٦

وقم بإعادة إدخاله من خلال الفتحة الأقرب لمستوى ارتفاع كتف الطفل. ١٧

استخدم ضابض الانزلاق لتغيير طول الحزام. ١٨ - ١

اضغط على الزر ١٨ - ٢ أثناء سحب مجموعة أحزمة الخصر إلى الطول المناسب. ١٧ - ٣

ضبط مسند الظهر

راجع الصور (١٥ - ٢٠)

إمالة مسند الظهر

اضغط على إيزيم ضبط مسند الظهر لضبط مسند الظهر لأسفل. (١٥)

رفع مسند الظهر

لرفع مسند الظهر، اسحبه لأعلى. (١٥)

! تأكد من ضبط الإمالة على وضع مناسب للاستخدام.

ضبط مسند الساقين

راجع الصور (١١ - ١٢)

توجد ٣ مواضع لضبط مسند الساقين.

لرفع مسند الساقين، ادفعه لأعلى. ويشير سماع صوت "نقرة" إلى قفل مسند الساقين بالكامل. (١١)

لخفض مسند الساقين، اضغط على زرّي الضبط في كلا جانبي مسند الساقين (١١) - ١ ثم لف مسند الساقين لأسفل. (١١) - ٢

استخدام القفل الدوار الأمامي

راجع الصور (١٢)

اسحب الأقفال الأمامية الدوارة لأعلى للحفاظ على اتجاه الحركة. (١٢)

تلميح يُوصى باستخدام الأقفال الدوارة مع الأسطح غير المستوية.

استخدام المكابح

راجع الصور (١٤ - ١٥)

لقفل العجلات الخلفية، اضغط ذراع الفرامل بقدمك لأسفل. (١٤)

لإلغاء قفل العجلات الخلفية، اضغط ذراع الفرامل بقدمك لأسفل مرة أخرى. (١٤)

تلميح احرص دائمًا على تشييق الفرامل عندما تكون العربة متوقفة. وادفع العربة قليلاً لضمان تشييق الفرامل.

استخدام المظلة

راجع الصور (١٦ - ١٨)

يمكن فتح المظلة أو طيها، قم بسحبها نحو الأمام أو الخلف. (١٦)

هناك نافذة على المظلة، يمكنك من خلالها مشاهدة طفلك. (١٧)

ستتمكن من رؤية الطفل بشكل مريح عند قلب لوح المظلة الخلفي لأعلى. (١٧)

استخدام غطاء حسام الكتف وغطاء الحزام المفرق للساقين

راجع الصور (١٤ - ٢٠)

يمكن فصل غطاء حزام الكتف أو غطاء مفرق الساقين من النسيج. لترتيب غطاء مجموعة أحزمة الكتف وغطاء مجموعة أحزمة مفرق الساقين بخطوات عكسية.

طي عربة الأطفال

راجع الصور (١٦ - ٢٠)

! يرجى طي المظلة قبل طي العربة.

ادفع القفل الثانوي (١٦) - ١ ثم اضغط بقوة باستخدام يد واحدة على الزر (١٦) - ٢. ادفع العربة للأمام لطاها.

! اسحب حقيبة الحمل، وستبفتح عربة الأطفال. (١٦)

استخدام الملحقات

قد يتم بيع الملحقات فرديًا أو قد لا تكون متاحة وفقًا للمنطقة.

الاستخدام مع نظام تقييد حركة الطفل الرضيع

راجع الصور (١٧ - ٢٠)

عند الاستخدام مع نظام تقييد حركة الطفل i-Jemini أو i-Snug 2 أو gemm أو i-Gemm 3 من Joie، يرجى اتباع التعليمات التالية.

! اضبط مسند الظهر على الموضع الأدنى وقم بطي المظلة.

افتح قفل نظام تقييد حركة الطفل. (١٧)

ضع نظام تقييد حركة الطفل في العربة بحيث يستقر فوق مسند الذراع. (١٧)

أغلق قفل نظام تقييد حركة الطفل لإحكام تثبيت النظام في العربة. (١٧)

! يُرجى الرجوع إلى دليل التعليمات الخاص بنظام تقييد حركة الطفل، عند مواجهة أية مشكلة أثناء استخدامها.

! أزل نظام تقييد حركة الطفل قبل طي العربة.

استخدام الغطاء الواقي من المطر

راجع الصورة (١)

لتركيب الغطاء الواقي من المطر، ضعه فوق عربة الأطفال ثم ثبت المشابك والخطاف ومشابك ربط الحلقة في الغطاء الواقي من المطر.

! تأكد من ضبط مسند الظهر على الوضع السفلي وتثبيت نظام تقييد حركة الطفل، وذلك قبل استخدام الغطاء.

! عند استخدام الغطاء الواقي من المطر، يرجى التأكد من تهويته باستمرار.

! في حالة عدم استخدام الغطاء الواقي من المطر، تأكد من تنظيفه وتجفيفه قبل طيه.

! يُرجى عدم طي العربة بعد تركيب الغطاء.

! تجنب وضع الطفل في عربة الأطفال المثبت بها الغطاء الواقي من المطر في حالة الطقس الحار.

فك وتركيب الأجزاء اللينة

راجع الصور (٤ - ٥)

أزل مسند الذراعين كما هو موضح في (٥).

لإعادة تركيب أجزاء المقعد اللينة، اتبع الخطوات الواردة أعلاه بترتيب عكسي (٥) - (٤)

العناية والصيانة

راجع الصورة (٤)

! يمكن غسل وسادة المقعد القابلة للإزالة بالماء البارد ثم تركها لتجف. يحظر استخدام مبيضات. يُرجى الرجوع إلى ملصق العناية للحصول على تعليمات حول تنظيف قطع قماش العربة.

! لتنظيف إطار العربة، استخدم صابونًا منزليًا وماء دافئًا فقط. ويحظر استخدام أية منظفات أو مبيضات. امسح الأجزاء البلاستيكية ونظفها بصورة دورية باستخدام قطعة قماش مبللة. قم بتجفيف الأجزاء المعدنية دائمًا لتجنب تكوين الصدأ، في حالة تعرض العربة للماء.

! تحقق من وقت وآخر من عدم وجود أجزاء تالفة أو أقمشة ممزقة أو براغي مفكوكة أو غرز خياطة ممزقة. واحرص على استبدال الأجزاء التالفة أو إصلاحها عند الحاجة.

! قد يتسبب التعرض المفرط لأشعة الشمس أو الحرارة في بهتان ألوان الأجزاء وانبعاجها.

! في حالة بلل عربة الأطفال، افتح الغطاء واتركها لتجف جيدًا قبل تخزينها.

! إذا سمعت صرير من العجلات، فاستخدم زيتًا خفيفًا (مثل بخاخ سيلكون أو زيت مقاوم للصدأ أو زيت ماكينة خياطة). ومن المهم وضع الزيت داخل مجموعة المحور والعجلة. (٥)

! عند استخدام عربة الأطفال على الشاطئ، احرص على تنظيف تركيبات العجل والمعدن من الرمال والملح جيدًا بعد الاستخدام.



Joie™

Allison Baby UK Ltd,
Venture Point, Towers Business Park
Rugeley, Staffordshire, WS15 1UZ

NUNA International B.V.
Van der Valk Boumanweg 178 C,
2352 JD Leiderdorp, The Netherlands

bring the kids™

Share the joy at joiebaby.com

IM-001524A