

(D)

**Montageanleitung**  
»Granada«

(GB)

**Assembly instructions**  
»Granada«

(FR)

**Notice de montage**  
»Granada«

(IT)

**Istruzioni di montaggio**  
»Granada«

(NL)

**Handleiding voor de montage**  
»Granada«

(PL)

**Instrukcja montażu**  
»Granada«

(CZ)

**Montážní návod**  
»Granada«

(SK)

**Návod na montáž**  
»Granada«

(HU)

**Szerelési útmutató**  
»Granada«

(RO)

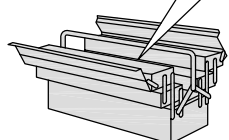
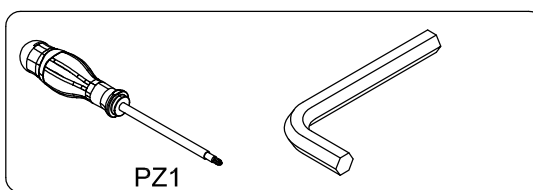
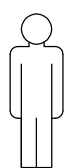
**Instrucțiuni de montaj**  
»Granada«

(TR)

**Montaj talimati**  
»Granada«

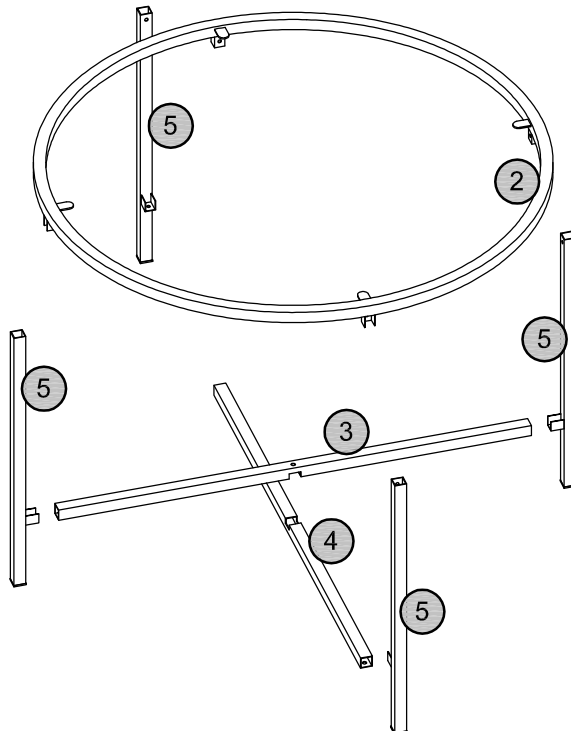
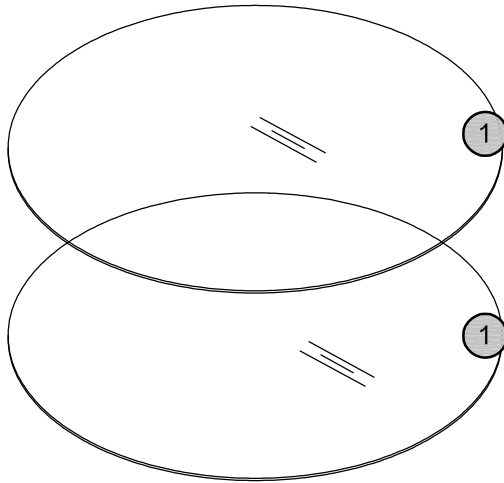
(RU)

**Инструкция по монтажу**  
»Granada«

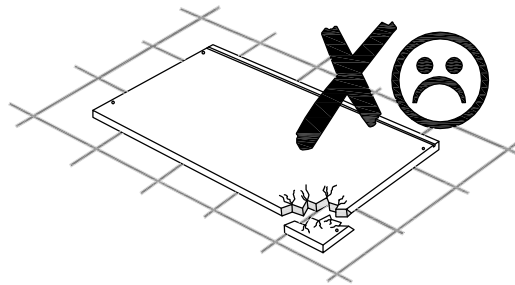
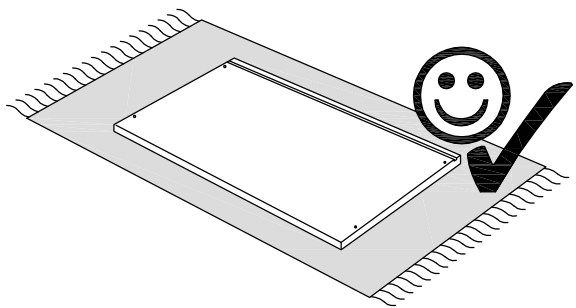


0  
1  
2  
3  
4  
5  
6  
7  
8  
9  
10

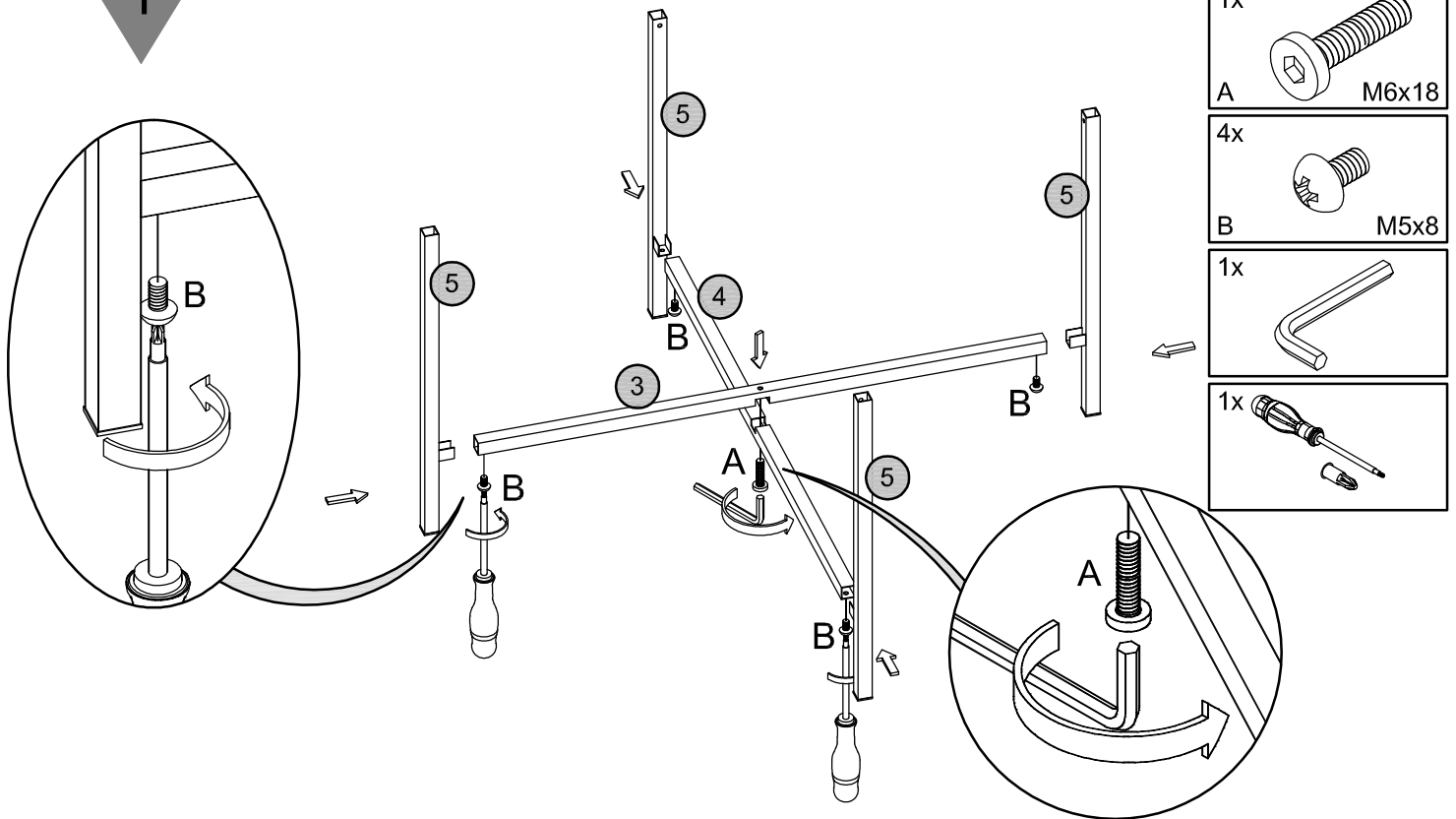
Service · Assistenza · Dienstverlening · Serwis Servis · Szerviz · Сервисная служба	
Name · Nom · Nome · Naam Nazwa · Jméno · Názov · Név · Denumire · Ísim · Название	Granada
Nr. · No. · N° · Номер · Č · Sz	-
Тур · Туре · Tip · Típus · Тіро Тип	-
	-
	-



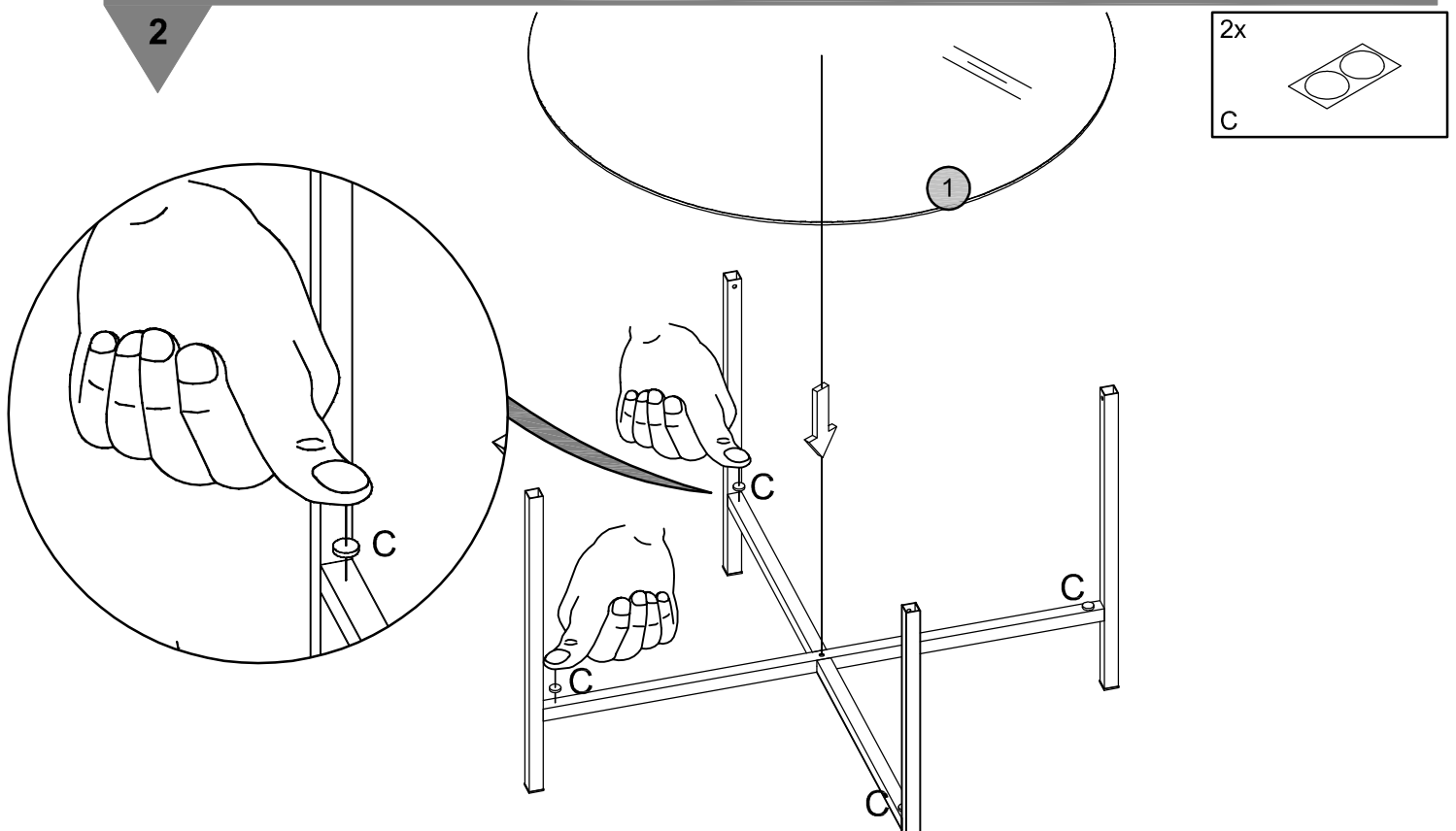
- 1x  
A M6x18
- 8x  
B M5x8
- 4x  
C
- 1x
- 1x



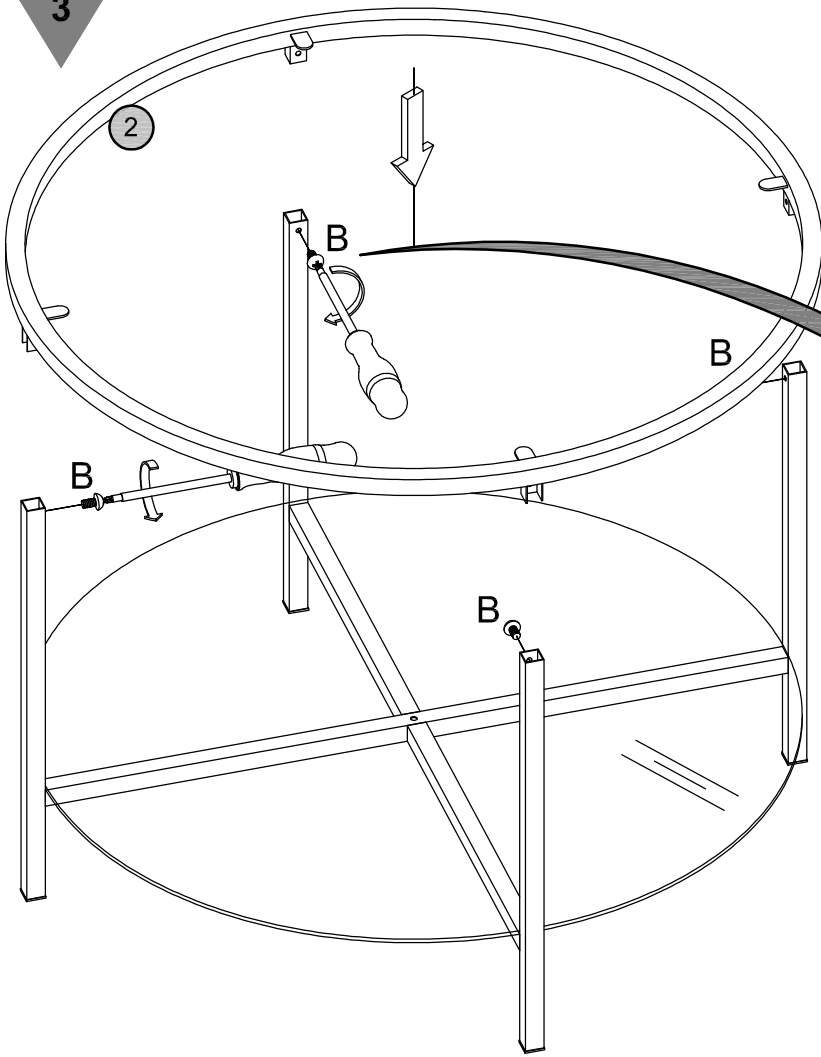
1



2



3

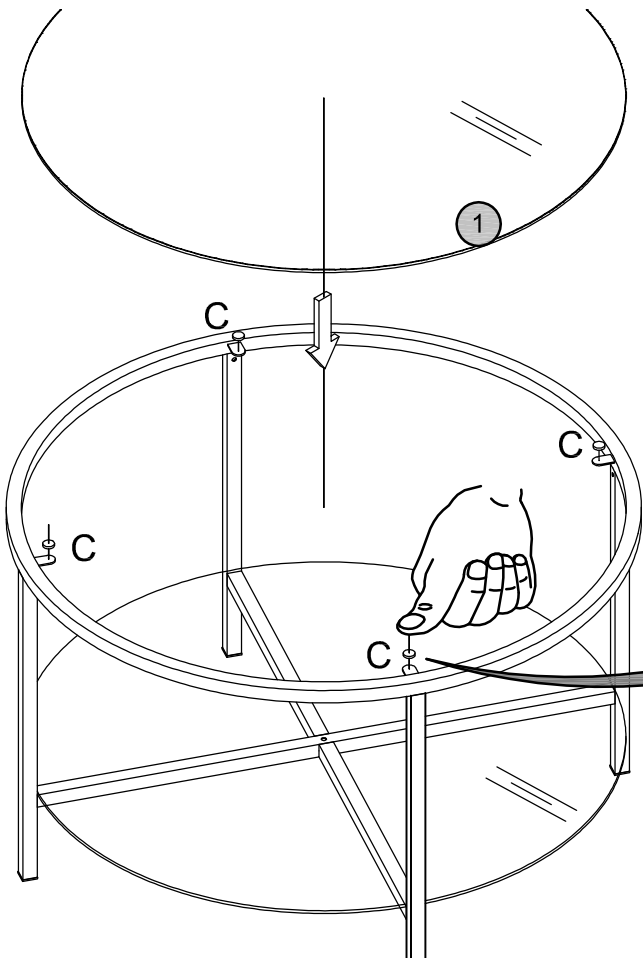


4x  
B M5x8

1x

A parts list box containing a screw labeled 'B' with 'M5x8' next to it, and a screwdriver labeled '1x'.

4



2x  
C

A parts list box containing two components labeled 'C'.