

AUFBAUANLEITUNG „FreizeitBox“



- Ⓜ GB Assembly manual for "LeisureTime Box"
- Ⓜ FR Notice de montage du "Coffre de jardin"
- Ⓜ NL Opbouwbeschrijving voor „HobbyBox“
- Ⓜ ES Instrucciones de montaje de "Arcón de ocio"
- Ⓜ IT Istruzioni di montaggio "Baule da esterno"
- Ⓜ DK Monteringsvejledning for "HyndeBox"
- Ⓜ SE Monteringsanvisning för "FritidsBox"
- Ⓜ NO Monteringsveiledning for "LeisureTime box "
- Ⓜ PL Instrukcja montażu "Freizeitboxa"
- Ⓜ SK Montážny návod pre „FreizeitBoxu“
- Ⓜ SI Priročnik za montažo "Boxa za prosti čas "
- Ⓜ CZ Montážní manual pro "FreizeitBoxu"
- Ⓜ HU Felépítési útmutató "Freizeitbox"
- Ⓜ HR Priručnik za montažu za "Box za pohranu"
- Ⓜ RO Manual asamblare pentru "LeisureTime Box"



WICHTIGE PUNKTE FÜR DEN AUFBAU!



VORLIEGENDE AUFBAUANLEITUNG ZEIGT DEN ZUSAMMENBAU DER FREIZEITBOX „100“ & „130“ AUF DEN SEITEN 8 - 25. DIE GRÖSSEN „160“, „180“ & „200“ WERDEN AUF DEN SEITEN 26 - 43 GEZEIGT.

- GB** IMPORTANT! SIZE DEPENDENT ASSEMBLY! These assembly instructions show the assembly of the LeisureTime Box „100“ & „130“ on pages 8 - 25. Sizes „160“, „180“ & „200“ are shown on pages 26 - 43.
- FR** IMPORTANT ! MONTAGE DÉPENDANT DE LA TAILLE ! Ces instructions de montage montrent l'assemblage des coffres de jardin „100“ et „130“ aux pages 8 - 25. Les tailles „160“, „180“ et „200“ sont affichées aux pages 26 à 43.
- NL** BELANGRIJK! GROOTTE AFHANKELIJKE MONTAGE! Deze montagehandleiding toont de montage van de HobbyBox „100“ & „130“ op PAGINA 8 - 25. DE MONTAGE VOOR DE MATEN „160“, „180“ & „200“ VINDT U OP PAGINA 26 - 43.
- ES** ¡IMPORTANTE! ¡MONTAJE DEPENDIENTE DEL TAMAÑO! Estas instrucciones muestran el montaje de los arcones de ocio „100“ y „130“ en las páginas 8 - 25. Los tamaños „160“, „180“ y „200“ se muestran en las páginas 26 - 43.
- IT** IMPORTANTE! MONTAGGIO DIPENDENTE DALLE DIMENSIONI! Queste istruzioni di montaggio mostrano il montaggio del Baule da esterno di dimensioni „100“ e „130“ alle pagine 8 - 25. Le dimensioni „160“, „180“ e „200“ sono mostrate alle pagine 26 - 43.
- DK** VIGTIGT! Størrelse-afhængig samling! Disse vejledninger viser samling af hyndeboks 100 og 130 på side 8 - 25. Til størrelserne 160, 180 og 200, er vejledningerne vist på siderne 26 - 43.
- SE** VIKTIG! STORLEKBARA MONTERING! Dessa monteringsanvisningar visar monteringen av FritidsBox „100“ & „130“ PÅ SIDOR 8 - 25. STORLEKAR „160“, „180“ & „200“ VISAS PÅ SIDORNA 26 - 43.
- NO** VIKTIG! STØRRELSE AVHENGENDE MONTERING! Disse monteringsanvisningene viser montering av LeisureTime box „100“ og „130“ PÅ SIDEN 8 - 25. STØRRELSE „160“, „180“ og „200“ VISES PÅ SIDEN 26 - 43.
- PL** WAŻNE! SPOSÓB MONTAŻU ZALEŻNY OD ROZMIARU! Niniejsza instrukcja przedstawia montaż Freizeitboxa „100“ i „130“ na stronach 8 - 25. ROZMIARY „160“, „180“ i „200“ są pokazane na stronach 26-43.
- SK** DÔLEŽITÉ! KONŠTRUKCIA závislá na veľkosti! Tento montážny návod zobrazuje montáž FreizeitBoxu „100“ a „130“ NA STRÁNKACH 8 - 25. VEĽKOSTI „160“, „180“ a „200“ sú zobrazené na STRÁNKACH 26-43.
- SI** POMEMBNO! VELIKOST HIŠKE – RAZLIČNA MONTAŽA! Ta navodila za montažo prikazuje sestavljanje Boxa za prosti čas „100“ in „130“ NA STRANIH 8 - 25. VELIKOSTI „160“, „180“ in „200“ SO PRIKAZANE NA STRANIH 26 - 43.
- CZ** DŮLEŽITÉ! KONSTRUKCE ZÁVISLÁ NA VELIKOSTI! Tento montážní návod zobrazuje montáž FreizeitBoxu „100“ a „130“ NA STRÁNKÁCH 8 - 25. VELIKOSTI „160“, „180“ a „200“ JSOU ZOBRAZENY NA STRÁNKÁCH 26-43.
- HU** FIGYELEM! A FELÉPÍTÉS MÉRETTŐL FÜGGŐ! Az alábbi felépítési útmutató a Freizeitbox „100“ & „130“-as méretének felépítését mutatja a 8 - 25. Oldalig. A „160“, „180“ és „200“-as méretek felépítése a 26-43. Oldalon látható.
- HR** VAŽNO! VELIČINA KUČICE – RAZLIČITA MONTAŽA! Ove upute za montažu prikazuju sastavljanje Box za pohranu „100“ i „130“ NA STRANIMA 8 - 25. VELIČINE „160“, „180“ i „200“ PRIKAZANE SU NA STRANICAMA 26 - 43.
- RO** IMPORTANT! ASAMBLARE IN FUNCTIE DE MARIME! Aceste instructiuni de asamblare sunt pentru LeisureTime Box 100 & 130 la paginile 4 - 20. Marimile 160, 180 & 200 le gasiti la paginile 21 - 38.

VERWENDEN SIE BEI DER MONTAGE ARBEITSHANDSCHUHE! UM KRATZER ZU VERMEIDEN, VERWENDEN SIE BITTE GEEIGNETE UNTERLAGEN!

- GB** Wear working gloves! Please use a suitable underlay to avoid scratches!
- FR** Portez des gants de travail! Pour éviter les rayures, utilisez les supports appropriés!
- NL** Handschoenen gebruiken! Om krassen te voorkomen raden wij u aan er iets onder te leggen!
- ES** Utilice unos guantes de trabajo. Por favor, coloque en el suelo una base protectora adecuada para evitar posibles arañazos.
- IT** Utilizzare guanti da lavoro. Utilizzare una base adatta per evitare graffi!
- DK** Brug arbejdshandsker! Benyt venligst et passende underlag for at undgå skrammer!
- SE** Använd arbetshandskar under monteringen! Använd lämpliga underlag för att undvika repor!
- NO** Bruk arbeidshansker! Bruk et passende underlag for å unngå riper!
- PL** Podczas montażu proszę używać rękawice ochronne. Chronić powierzchnię lakierowaną przed zarysowaniami.
- SK** Používajte pracovné rukavice! Prosím, použite vhodnú podložku, aby ste zabránili poškrábaniu!
- SI** Uporabite delovne rokavice! Uporabite ustrezno podlago, da se izognete praskam!
- CZ** Při montáži používejte pracovní rukavice! Použijte vhodné podložky, abyste se vyhnuli poškrábání!
- HU** Szerelésnél használjon védőkesztyűt! A karcolások elkerülése érdekében használjon megfelelő alátétetket!
- HR** Nosite radne rukavice! Upotrijebite odgovarajuće podlago, da se izognete praskam!
- RO** Purtati manusile de protecție! Va rog sa folositi o baza potrivita pentru a evita zgarieturile!



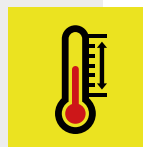
ACHTEN SIE AUF EINE STURMSICHERE BODENVERANKERUNG UND VERSCHLIESSEN SIE DEN DECKEL! NICHT BEI WIND AUFBAUEN!

- GB** Please make sure the product is anchored in a storm-proof manner and lock the lid! Do not assembly in windy condition!
- FR** Veillez à un ancrage au sol résistant aux tempêtes et à bien fermer le couvercle. Ne pas monter par temps venteux !
- NL** Zorg voor een stormbestendige bodem verankering en vergrendel de deksel! Niet opbouwen in winderige omstandigheden!
- ES** Asegure el anclaje al suelo a prueba de tormentas y cierre la tapa. No instale el producto cuando haya viento.
- IT** Assicurare un ancoraggio al suolo a prova di tempesta e bloccare il coperchio! Non montare in condizioni di vento!
- DK** Sørg for stormsikker jordforankring, og lås låget! Må ikke opstilles i blæsevejr!
- SE** Förankra stormskyddat i marken och lås locket! Ställ inte upp vid blåsiga förhållanden!
- NO** Sørg for stormsikker forankring i bakken og lås lokket! Må ikke settes opp når det blåser!
- PL** Zwróć uwagę na odporne na burzę zakotwiczenie w ziemi i zamknij pokrywę! Nie ustawiać na wietrze!
- SK** Zaistite bezpečné ukotvenie do zeme a zaistite veko! Nestavajte vo veterných podmienkach!
- SI** Prepričajte se, da je izdelek zasidran zaradi neviht in zaklepajte pokrov! Ne sestavljajte v vetrovnem stanju!
- CZ** Zajistěte bezpečné ukotvení do země a zajistěte víko! Nestavte ve větrných podmínkách!
- HU** Gondoskodjon viharálló talajrögzítésről, és zárja le a fedelet! Ne szeles időben állítsa fel!
- HR** Obratite pozornost na sidrenje tla da bude otporno na oluju i zatvorite poklopac! Ne postavljajte na vjetru!
- RO** Va rog sa va asigurati ca produsul e ancorat impotriva furtunii si incuiati capacul! Nu asamblati in conditii de vant!



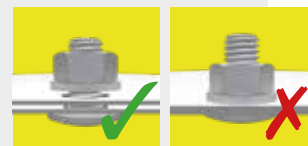
ACHTUNG: IM SOMMER KÖNNEN IM INNENRAUM SEHR HOHE TEMPERATUREN ENTSTEHEN!

- GB** Attention: during the summer high temperature might arise in the interior.
- FR** Attention: En été la température à l'intérieur de l'abri peut être élevée!
- NL** Let op: in de zomer kunnen in de berging zeer hoge temperaturen bereikt worden.
- ES** Tenga en cuenta que en el verano las temperaturas en el interior pueden ser altas.
- IT** I dadi devono essere serrati a fondo soltanto alla fine del montaggio!
- DK** Attention: Si prega di prendere nota che in estate si possono essere temperature molto elevate all'interno.
- SE** På sommaren kan mycket höga temperaturer uppstå inne i redskapsboden!
- NO** OBS: om sommeren kan det oppstå høy temperatur inne i produktet.
- PL** Uwaga: latem temperatura wewnątrz może wysoko wzrosnąć!
- SK** Pozor: v lete môže v interiéri dôjsť k zvýšeniu teploty.
- SI** Pozor: poleti se lahko v notranjosti pojavi visoka temperatura.
- CZ** Pozor: v létě může v interiéru dojít ke zvýšení teploty.
- HU** FIGYELEM: Nyáron a tárolók belsejében nagyon magas lehet a hőmérséklet!
- HR** Pažnja: tijekom ljeta u unutrašnjosti se može pojaviti visoka temperatura.
- RO** Atentie: in timpul verii in interior temperatura poate fi ridicata.



SCHRAUBVERBINDUNGEN GRUNDSÄTZLICH ERST AM ENDE DER MONTAGE FESTZIEHEN!

- GB** Nuts not to be tightened before the end of assembly!
- FR** Ne serrer les écrous à fond qu'à la fin du montage!
- NL** Schroeven pas aan het einde van de montage vastdraaien!
- ES** En principio, no apriete fijamente las tuercas hasta que no haya terminado de montar la caseta.
- IT** I dadi devono essere serrati a fondo soltanto alla fine del montaggio!
- DK** Møtrikkerne må ikke strammes før slutningen af opsætningen!
- SE** Dra alltid åt skruvförbanden först i slutet av monteringen!
- NO** Muttere som ikke skal strammes til før monteringen er ferdig!
- PL** Śruby dokręcić ostatecznie dopiero po zakończeniu montażu.
- SK** Matica dotahujte až pred koncom montáže!
- SI** Matic ne privijte pred koncem montaže!
- CZ** Matice dotahujte až před koncem montáže!
- HU** A csavarokat mindig csak az összeszerelés végén kell erősen meghúzni!
- HR** Matice ne treba stezati prije kraja montaže!
- RO** Piulitele nu trebuie stranse inainte de sfarsitul montajului!



GRÖSSENABHÄNGIGER MONTAGESCHRITT!

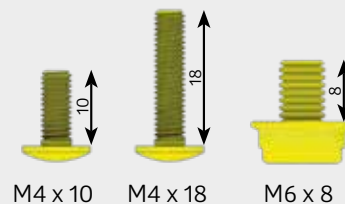
Arbeitsschritte, die rot eingerahmt sind, zeigen den Zusammenbau eines größenabhängigen Montageschrittes.

- (GB)** Size-Dependent assembly step! Assembly steps that are framed in red show the assembly of a size-dependent assembly step
- (FR)** L'étape d'assemblage dépend de la taille de l'abri! Les étapes de montage encadrées en rouge sont des étapes de montage qui dépendent de la taille.
- (NL)** Montageshap afhankelijk van de grootte! In rood omkaderde montageschappen zijn niet voor alle maten van toepassing.
- (ES)** Paso de montaje dependiente del tamaño de la caseta! Los pasos de trabajo enmarcados en rojo muestran el montaje de un paso de montaje dependiente del tamaño.
- (IT)** Misura-dipendente fase di montaggio! Le fasi di lavoro incorniciate in rosso mostrano l'assemblaggio di una fase di assemblaggio dipendente dalle dimensioni.
- (DK)** Størrelses-afhængig montage skridt! Monteringsstrin, der er indrammet i rødt, viser samlingen af et størrelsesafhængigt samlingstrin
- (SE)** Storleksberoende monteringssteg! Monteringssteg som är inramade i rött visar monteringen av ett storleksberoende monteringssteg
- (NO)** Størrelsesavhengig monteringsstrinn! Monteringsstrinn som er innrammet i rødt viser monteringen av et størrelsesavhengig monteringsstrinn
- (PL)** Sposób montażu zależny od wielkości. Wskazówki, które są obramowane na czerwono, pokazują kroki montażowe w zależności od rozmiaru
- (SK)** Montážny krok závislý od veľkosti! Pracovný postup orámovaný červenou farbou znázorňuje montáž montážneho kroku závislého od veľkosti.
- (SI)** Korak montaže odvisen od velikosti! Koraki montaže, ki so uokvirjeni z rdečo barvo, prikazujejo sestavo koraka montaže, ki je odvisen od velikosti
- (CZ)** Montážní krok závislý na velikosti! Červené orámování znázorňuje sestavení montážního postupu v závislosti na velikosti.
- (HU)** Mérettől függő összeszerelési lépés! A piros kerettel ellátott munkalépések egy mérettől függő munkalépés elvégzését jelölik.
- (HR)** Korak sklopa ovisno o veličini! Koraci montaže koji su uokvirjeni crvenom bojom, prikazuju sastavljanje koraka montaže koji ovisi o veličini
- (RO)** Pas de asamblare în funcție de mărimea produsului! Pașii de asamblare marcați cu roșu indică asamblarea anumitor componente în funcție de mărimea produsului.



MASSTABSGETREUE ABBILDUNGEN DER ZU VERWENDENDEN SCHRAUBEN! (M 1:1)

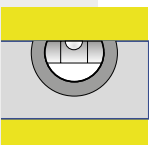
- (GB)** Scale drawing 1:1 of the screws in use
- (FR)** Reproduction selon l'échelle 1:1.
- (NL)** Afbeelding : schaal 1:1 (ware grootte)
- (ES)** Reproducción a escala 1:1 de los tornillos que se utilizan para el montaje.
- (IT)** Immagine in scala delle viti da utilizzare!
- (DK)** Skala tegning af skruer er 1:1
- (SE)** Skalenliga ritningar av skruvarna som ska användas:
- (NO)** Måltegning 1: 1 av skruene som er i bruk
- (PL)** Skalowane ilustracje używanych śrub:
- (SK)** Mierka výkresu 1: 1 použitých skrutiek
- (SI)** Risba v merilu 1: 1 uporabljenih vijakov
- (CZ)** Měřítko výkresu 1: 1 použitých šroubů
- (HU)** A felhasználandó csavarok méretarányos ábrái:
- (HR)** Crtež veličine 1: 1 vijaka koji se koriste
- (RO)** Scala desenului pentru suruburi este 1:1



WASSERWAAGEN - SYMBOL!

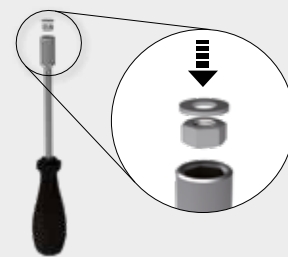
Betreffendes Einbauteil mit der Wasserwaage ausrichten.

- (GB)** Symbol of spirit level: Align the respective parts by using the spirit level.
- (FR)** Symbole niveau à bulle: Lorsque ce symbole apparaît, vous devez ajuster l'élément à l'aide d'un niveau à bulle.
- (NL)** Waterpas - symbol: Bij montageschappen waar dit symbool bijstaat is het noodzakelijk het betreffende onderdeel waterpas in te bouwen.
- (ES)** Símbolo del nivelador: Indica que se debe ajustar y centrar la pieza con la ayuda de un nivelador.
- (IT)** Simbolo di livella a bolla d'aria: Allineare il componente in questione con l'ausilio di una livella a bolla d'aria.
- (DK)** Symbol for vaterpas: Juster de respektive dele ved hjælp af vaterpas.
- (SE)** Vattenpassymbol: Rikta in relevant installationsdel med vattenpasset.
- (NO)** Symbol på vater: Juster de respektive delene ved å bruke et vater.
- (PL)** Symbol poziomicy - element wypoziomować.
- (SK)** Symbol vodováhy: Vyrovnajte príslušnej časti pomocou vodováhy.
- (SI)** Simbol vodne tehtnice: Poravnajte ustrezne dele z uporabo vodne tehtnice.
- (CZ)** Symbol vodováhy: Vyrovnajte příslušné části pomocí vodováhy.
- (HU)** Vízmérték - szimbólum: A szükséges elem beállításához használjon vízmértéket.
- (HR)** Simbol libele: Poravnajte odgovarajuće dijelove pomoću libele.
- (RO)** Simbol nivela: Aliniați partile folosind nivela.



ZUR EINFACHEREN MONTAGE KÖNNEN SIE MUTTER UND BEILAGSCHEIBE IM STECKSCHLÜSSEL POSITIONIEREN.

- (GB)** For easier assembly, you can position the nut and washer in the nut driver.
- (FR)** Pour faciliter le montage, veuillez positionner directement la rondelle et l'écrou directement sur le tournevis.
- (NL)** Om de montage te vergemakkelijken kunt u de moer en de sluitring in de dopsleutel plaatsen.
- (ES)** Para facilitar el montaje, puede colocar la tuerca y la arandela en la boca del destornillador.
- (IT)** Per un montaggio più semplice è possibile posizionare il dado e la rondella nella chiave a bussola.
- (DK)** For let montage, kan du isætte møtrik og spændeskive i skruetrækkeren.
- (SE)** För enklare montering kan du placera muttern och brickan i hylsnyckeln.
- (NO)** For enklere montering kan du plassere mutteren og skiven i skrutrekkeren.
- (PL)** W celu ułatwienia montażu można umieścić nakrętkę i podkładkę w kluczu nasadowym
- (SK)** Pre jednoduchú montáž môžete maticu a podložku vložiť do nástrčkového kľúča.
- (SI)** Za lažjo montažo lahko matico in podložko namestite v akumulatorski izvijač.
- (CZ)** Pro snadnější montáž můžete umístit matici a podložku do nástrčného klíče
- (HU)** A könnyebb szerelés érdekében helyezze az anyát és az alátétet a csőkulcsba.
- (HR)** Da biste olakšali montažu, maticu i podložku možete postaviti u akumulatorski odvijač.
- (RO)** Pentru asamblare mai usoara, puteti pune piulita si saiba in cheia tubulara tip surubelnita.



PFLEGE UND WARTUNG!

Keine aggressiven Chemikalien wie z.B. Chlor oder Streusalz lagern!

Sonnenmilch und andere Cremen mit Wasser und Seife entfernen.

Keine scheuernden Reinigungsmittel verwenden!

Ölen Sie das Schloss jährlich!

Schraubverbindungen regelmäßig kontrollieren!

- (GB)** Care and maintenance: Do not store aggressive substances i.e. chlorine or road salt! Remove suntan lotion or any other creams with soap and water! Do not use abrasive cleaning agents! Lubricate the lock once a year! Check screw connections regularly!
- (FR)** Entretien et maintenance: Ne pas stocker de produits chimiques (chlore, sel, etc...)! Nettoyez uniquement avec de l'eau les crèmes solaires et autres crèmes (pas de nettoyant chimique). Ne pas utiliser de produits nettoyant abrasifs! Graissez la serrure et les charnières chaque année! Vérifiez régulièrement les raccords à vis!
- (NL)** Onderhoud: Geen chemicaliën in de berging opslaan! Zonnebrandolie/melk en andere cremes met water en glansmiddel verwijderen. Gebruik geen schuurmiddelen! Slot jaarlijks oliën. Controleer regelmatig de schroefverbindingen!
- (ES)** Cuidado y mantenimiento: No almacene productos químicos agresivos dentro de la caseta como por ejemplo cloro y sal antiescarcha. Evite dejar huellas o restos de cremas solares sobre la chapa. Limpie la caseta siempre con agua y jabón. No utilice ningún producto para fregar. Aplique aceite en la cerradura y las bisagras una vez al año. ¡Compruebe las conexiones de los tornillos regularmente!
- (IT)** Manutenzione: Non lasciare prodotti chimici aggressivi (come ad esempio cloro o sale per strade) all'interno della casetta! Rimuovere crema solare e altre creme con acqua e brillantante! Non utilizzare detergenti contenenti sostanze aggressive! Lubrificare la serratura e le cerniere a cadenza annuale! Controllare regolarmente i collegamenti a vite!
- (DK)** Rimuovere crema solare e altre creme con acqua e brillantante! Non utilizzare detergenti contenenti sostanze aggressive! Pleje og vedligeholdelse: Opbevar ikke aggressive stoffer dvs. Klor eller vejsalt! Fjern solcreme eller andre typer af creme med vand og rensmiddel! Brug ikke aggressive rengøringsmidler! Smør låsen årligt! Kontroller skruvansamlinger jævnligt!
- (SE)** Skötsel och underhåll: Förvara inga aggressiva kemikalier som klor eller vägsalt öppet! Ta bort solkräm och andra krämer med tvål och vatten. Använd inte slipande rengöringsmedel! Olja låset årligen! Kontrollera skruvanslutningarna regelbundet!
- (NO)** Stell og vedlikehold: ikke oppbevar aggressive stoffer, dvs. klor eller veisalt! Fjern solkrem eller andre kremer med vann og skyllemiddel! Ikke bruk slipende rengjøringsmidler! Smør låsen en gang i året! Kontroller skruerforbindelsene regelmessig!
- (PL)** Pielęgnacja i konserwacja: Nie przechowywać chemikaliów jak związki chloru lub sól drogowa. Ewentualne zabrudzenia usuwać mydłem i wodą. Nie używaj ściernych środków czyszczących! Co roku smaruj zamek! Regularnie kontroluj dokręcenie śrub!
- (SK)** Starostlivosť a údržba: Neskladujte agresívne látky, napr. chlór alebo posypovú soľ! Opaľovací krém alebo iné krémy odstráňte vodou a leštidlom! Nepoužívajte abrazívne čistiace prostriedky! Raz ročne premažte zámky! Pravidelne kontrolujte skrutkové spoje!
- (SI)** Nega in vzdrževanje: Ne shranjujte agresivnih snovi, npr. klora ali cestne soli! Losjon za sončenje ali druge kreme odstranite z vodo in sredstvom za izpiranje! Ne uporabljajte abrazivnih čistil! Ključavnico namažite enkrat letno! Redno preverjajte vijčne povezave!
- (CZ)** Péče a údržba: Neskladujte agresivní látky, např. chlor nebo posypovou sůl! Opaľovací krém nebo jiné krémy odstráňte vodou a leštídem! Nepoužívejte abrazivní čističí prostředky! Jednou ročně promažte zámky! Pravidelně kontrolujte šroubové spoje!
- (HU)** Ápolás és karbantartás: Ne tároljon semmilyen agresszív vegyszert, mint pl.: klórt vagy sót bontatlan állapotban! Távolítsa el a naptejet és az egyéb krémeket víz és szappan használatával. Ne használjon súrolószereket! Évente olajozza be a zárat! Rendszeresen ellenőrizze a csavarokat!
- (HR)** Njega i održavanje: Ne skladištite agresivne tvari, tj. Klor ili cestovnu sol! Losion za sunčanje ili bilo koje druge kreme uklonite vodom i sredstvom za ispiranje! Ne koristite abrazivna sredstva za čišćenje! Podmažite bravu jednom godišnje! Redovito provjeravajte vijčane spojeve!
- (RO)** Ingrijire si intretinere: Nu depozitati substante agresive, de exemplu cloruri sau substante saline! Indepartati urmele de la cremele de protectie solara sau alte creme cu apa si sapun! Nu folositi substante de curatare abrazive! Aplicati ulei la incuietori o data pe an! Verificati piulitele regulat!

UMGANG MIT BESCHÄDIGTEN TEILEN!

Verbauen Sie keine beschädigten Teile! Falls Sie Beschädigungen feststellen, müssen diese vorab inkl. aussagekräftiger Bilder an uns gemeldet werden. Durch den Verbau gelten die Teile als akzeptiert.

- (GB)** Handling of damaged parts: Do not install damaged parts! If you note damages, they must be reported to us in advance, including meaningful pictures. The parts are considered accepted by the installation.
- (FR)** Manipulation des pièces endommagées: N'installez pas de pièces endommagées! Si vous découvrez des dommages, vous devez nous en informer à l'avance, en nous envoyant des photos significatives. Après le montage, les pièces sont considérées comme acceptées.
- (NL)** Omgaan met beschadigde onderdelen: Monteer géén beschadigde onderdelen! Als u schade ontdekt, moet dit vooraf aan ons worden gemeld, inclusief duidelijke foto's. Als u de beschadigde onderdelen toch monteert, dan heeft u hiermee het product "geaccepteerd".
- (ES)** Manejo de partes dañadas: Por favor, NO instale partes dañadas, Si descubre algún daño, debe informarnos con antelación, incluyendo fotos claras de los daños. Las piezas se consideran aceptadas si se realiza su la instalación.
- (IT)** Gestione di parti danneggiate: Non installare parti danneggiate! Se si rivela un danno, questo deve essere segnalato in anticipo per mail con materiale fotografico a supporto del reclamo. Se si procede all'installazione delle parti danneggiate, Biohort si riserva il diritto di respingere il reclamo.
- (DK)** Håndtering af beskadigede dele: Brug ikke beskadigede dele! Hvis du opdager nogen skade, skal dette rapporteres til os på forhånd, herunder meningsfulde billeder. Dele betragtes som accepteret gennem installationen.
- (SE)** Hantering av skadade delar: Använd inte skadade delar! Om du upptäcker några skador måste detta rapporteras till oss i förväg, inklusive meningsfulla bilder. Delarna anses accepterade när de installeras.
- (NO)** Håndtering av ødelagte deler: Ikke monter ødelagte deler! Hvis du registrerer skader, må du rapportere dette til oss, og sende bilder av de skadde delene. Hvis skadde deler blir montert, anses de som akseptert av montøren.
- (PL)** POSTĘPOWANIE Z USZKODZONYMI CZĘŚCIAMI Nie używaj uszkodzonych części! W przypadku stwierdzenia jakichkolwiek uszkodzeń należy je zgłosić wraz ze szczegółowymi zdjęciami. Elementy uszkodzone zainstalowane uważane są za zaakceptowane.
- (SK)** Zaoščádzenie s poškodenými dielmi: V prípade že zistíte nejaké poškodenia, musia nám byť tieto nahlásené aj s príslušnými fotografiami. V prípade zabudovania budú diely považované za akceptované.
- (SI)** Ravnanje s poškodovanimi deli: Poškodovanih delov ne nameščajte! Če opazite škodo, nam je to treba sporočiti vnaprej, vključno s slikami. Namestitvev šteje, kot da so deli sprejeti.
- (CZ)** Manipulace s poškozenými částmi: Pokud zjistíte poškození, musíte nám to nahlásit předem, včetně průkazných obrázků. Díly jsou považovány za přijaté jejich instalací.
- (HU)** A sérült alkatrészek kezelése: Ha bármilyen sérülést észlel, a sérült elemeket képekel igazolva jeleni kell felénk. A beépítéssel, az elemeket elfogadottnak tekintjük.
- (HR)** Rukovanje oštećenim dijelovima: Nemojte postavljati oštećene dijelove! Ako primijetite štetu, morate nam je prijaviti unaprijed, uključujući značajne slike. Instalacija smatra da su dijelovi prihvaćeni.
- (RO)** Manipularea pieselor deteriorate: Nu instalati piesele deteriorate! Dacă observati deteriorari, trebuie sa ne anuntati inainte de asamblare, impreuna cu fotografii clare. Dacă le asamblati se considera acceptate.

HALTEN SIE WÄHREND DES ZUSAMMENBAUS ALLE MITGELIEFERTEN KLEINTEILE ODER VERPACKUNGSMATERIALIEN FERN VON KLEINKINDERN!

Bauteile weisen scharfe Kanten auf oder stehen vor, achten Sie während der Montage und bei der täglichen Nutzung darauf.

- (GB)** Keep all supplied small parts or packaging materials away from small children during assembly. Components have sharp edges or protrude, pay attention to them during assembly and during daily use.
- (FR)** Gardez toutes les petites pièces ou les matériaux d'emballage fournis hors de portée des enfants pendant le montage. Les pièces d'assemblage peuvent être tranchantes, faites-y attention lors de l'assemblage et de l'utilisation quotidienne.
- (NL)** Houd alle kleine onderdelen of verpakkingsmaterialen die worden mee geleverd uit de buurt van kleine kinderen tijdens de montage. Onderdelen hebben scherpe randen of steken uit, let op bij de montage en bij het dagelijks gebruik.
- (ES)** Mantenga todas las piezas pequeñas o materiales de embalaje suministrados lejos de los niños durante el montaje. Los componentes tienen bordes afilados o salientes, preste atención a ellos durante el montaje y durante el uso diario.
- (IT)** Tenere tutte le piccole parti o i materiali d'imballaggio forniti lontano dalla portata dei bambini durante il montaggio. I componenti hanno spigoli vivi o sporgenti, prestare attenzione ad essi durante il montaggio e durante l'uso quotidiano.
- (DK)** Hold alle leverede smådele og emballage utilgængeligt for børn under montagen. Komponenter har skarpe kanter eller stikker ud, vær opmærksom på dem under montering og under daglig brug.
- (SE)** Håll alla medföljande smådelar och förpackningsmaterial borta från småbarn under monteringen. Komponenterna kan ha vassa kanter eller utstickande delar, var uppmärksam på detta vid montering och daglig användning.
- (NO)** OBS: Hold alle smådeler og emballasjemateriale borte fra små barn under montering. Komponentene har skarpe kanter eller noe som stikker ut, vær oppmerksom på dette under monteringen og under den daglig bruken.
- (PL)** ZACHOWAJ WSZYSTKIE MAŁE CZĘŚCI PODCZAS MONTAŻU LUB MATERIAŁY OPAKOWANIA Z DALA OD MAŁYCH DZIECI. Elementy mają ostre lub wystające krawędzie, należy zwracać na to uwagę podczas montażu i codziennego użytkowania.
- (SK)** Udržujte počas montáže všetky dodané malé diely a obalové materiály mimo dosahu malých detí. Komponenty majú ostré hrany alebo vyčnievajúce časti. Dbajte na to počas montáže a každodenného používania.
- (SI)** POZOR: Med montažo naj bodo vsi dobavljeni majhni deli ali embalažni materiali oddaljeni od majhnih otrok. Sestavni deli imajo ostre robove ali pa štrlijo, bodite pozorni nanje med sestavljanjem in med vsakodnevno uporabo.
- (CZ)** Během montáže udržujte všechny malé dodávané díly nebo obalové materiály mimo dosah malých dětí. Díly mají ostré hrany nebo vyčnievají, věnujte jim pozornost při montáži a každodenním používání, aby nedošlo k úrazu.
- (HU)** Az összeszerelés során kisgyerekektől tartsa távol az apró alkatrészeket valamint a csomagolóanyagokat. A szerelés és a napi használat során ügyeljen az éles szélékre valamint a kiálló részekre.
- (HR)** PAŽNJA: Tijekom montaže držite sve isporučene male dijelove ili materijale za pakiranje podalje od male djece. Sastavni dijelovi imaju oštre robove ili strše, obratite pažnju na njih tijekom montaže i tijekom svakodnevnog uporabe.
- (RO)** Nu lasati piesele mici sau ambalajul la indemana copiilor. Componentele au margini taioase sau inteapa, aveti grija in timpul asamblării si in timpul folosirii zilnice.

QR-CODE: EINZELNE SCHRITTE ÜBER VIDEO ABRUFBAR!

Bei bestimmten Montageschritten können Sie über den angegebenen QR-Code ein YouTube Video starten, welches Ihnen den dazugehörigen Montageschritt zeigt.

- GB** QR CODE: INDIVIDUAL STEPS CAN BE VIEWED VIA VIDEO. For certain assembly steps, you can start a YouTube video via the designated QR code, which shows you the corresponding assembly step.
- FR** QR-CODE : LES DIFFÉRENTES ÉTAPES PEUVENT ÊTRE VISUALISÉES PAR VIDÉO. Pour certaines étapes de montage, vous pouvez lancer une vidéo YouTube via le code QR spécifié, avec l'étape de montage correspondante.
- NL** QR-code: afzonderlijke stappen per video bekijken: Via de opgegeven QR-code kunt u voor bepaalde montageschappen een YouTube-video starten die u de bijbehorende montagestap laat zien.
- ES** CÓDIGO QR: LOS PASOS INDIVIDUALES PUEDEN SER CONSULTADOS A TRAVÉS DE VIDEO. Para ciertos pasos de montaje, puedes iniciar un video en YouTube mediante el código QR especificado, el cual muestra el paso de montaje correspondiente.
- IT** QR CODE: I SINGOLI PASSAGGI POSSONO ESSERE RICHIAMATI VIA VIDEO. Per determinate fasi di montaggio, è possibile avviare un video youtube tramite il codice qr specificato, che mostra la corrispondente fase di montaggio.
- DK** QR Kode: De enkelte skridt kan ses på video. For specifikke montage steps kan du se en YouTube video via den medfølgende QR kode, som viser de matchende montagevejledninger.
- SE** QR-KOD: ENSKILDA STEG FINNS PÅ VIDEO. För vissa monteringssteg kan du starta en YouTube-video som visar tillhörande monteringssteg med den angivna QR-koden.
- NO** QR-KODE: INDIVIDUELLE TRINN KAN SEES VIA VIDEO. For visse monteringsstrinn kan du starte en YouTube-video via den angitte QR-koden, som viser deg det tilsvarende monteringsstrinnet.
- PL** KOD QR: DOSTĘPNE INDYWIDUALNE INSTRUKCJE WIDEO: W przypadku niektórych etapów montażu możesz uruchomić wideo YouTube za pomocą określonego kodu QR, który pokazuje konkretny etap montażu.
- SK** QR CODE: K JEDNOTLIVÝM MONTÁŽNYM KROKOM LZE ZOBRAZIŤ VIDEO. U niektorých montážnych krokoch si na Youtube môžete pomocou daného QR kódu spustiť video návod, ktorý vám konkrétny krok ukáže.
- SI** QR KODA: POSAMEZNI KORAKI SO LAHKO OGLEDANI NA VIDEJU. Za določene korake sestavljanja lahko začnete videoposnetek v YouTube, ki prek določene QR kode prikazuje ustrezen korak sestavljanja.
- CZ** QR CODE: K JEDNOTLIVÝM MONTÁŽNÍM KROKŮM LZE ZOBRAZIT VIDEO. U některých montážních kroků si na Youtube můžete pomocí daného QR kódu spustit video návod, který vám konkrétní krok ukáže.
- HU** QR kód: EGYES LÉPÉSEKHEZ VIDEÓ TÖLTHETŐ LE. Bizonyos felépítési lépéseknél a megadott QR kóddal egy Youtube video tölthető le az aktuális szerelési lépéssel.
- HR** QR KOD: POJEDINAČNI KORACI SE MOGU POGLEDATI KROZ VIDEO. Za određene korake montaže možete pokrenuti YouTube video putem naznačenog QR koda, koji vam pokazuje odgovarajući korak montaže.
- RO** COD QR: PASII INDIVIDUALI POT FI VAZUTI VIDEO. Pentru anumiti pasi de asamblare, puteti vedea un video pe YouTube, accesand codul QR.

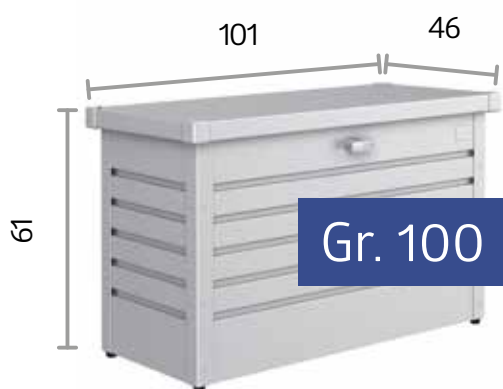


WICHTIGE PUNKTE FÜR DEN AUFBAU!



VORLIEGENDE AUFBAUANLEITUNG ZEIGT DEN ZUSAMMENBAU DER FREIZEITBOX „130“, SIE GILT SINNGEMÄSS AUCH FÜR DIE GRÖSSE „100“. FÜR EINIGE MONTAGESCHRITTE BENÖTIGEN SIE EINEN HELFER.

- GB** Important details regarding assembly! This assembly manual shows the erection of the LeisureTime Box size "130"; it is also valid for size "100". For several assembly steps additional assistance of one person will be required.
- FR** Points importants lors du montage! Cette notice de montage décrit l'assemblage du produit Coffre de jardin taille «130»; celle-ci est aussi valable pour la taille «100». Pour certaines étapes, demandez l'aide d'une personne.
- NL** Belangrijke punten voor de montage! Deze montage instructies hebben betrekking op de opbouw van de HobbyBox , grootte 130. De instructies zijn ook van toepassing op de grootte 100. Voor enkele montage stappen heeft u 1 persoon nodig om u te helpen.
- ES** Notas importantes para el montaje: Estas instrucciones muestran el montaje del Arcón de ocio en tamaño 130. También son válidas para el tamaño 100. Es recomendable realizar el montaje con una otra persona.
- IT** Indicazioni importanti per il montaggio! Le seguenti istruzioni di montaggio fanno riferimento all'assemblaggio di Baule da esterno misura "130"; per analogia sono valide anche per la misura "100". Per alcune fasi di assemblaggio vi serviranno 1 aiutante.
- DK** Vigtige punkter ved samling! Samlemanualen viser opsætningen af modellen HyndeBox str. "130"; gælder også for størrelse "100". Ved flere punkter af opsætningen er yderligere hjælp påkrævet af 1 person.
- SE** Viktiga punkter för montering! Dessa monteringsanvisningar visar hur FritidsBox storlek 130 monteras. Anvisningarna gäller på motsvarande sätt för storlek 100. För vissa monteringssteg behöver du 1 till 2 medhjälpare.
- NO** Viktige punkter for montering! Denne monteringsanvisningen viser montering av "LeisureTime box" størrelse "130"; den er også gyldig for størrelse "100". For flere monteringsstrinn vil det være nødvendig med ytterligere assistanse fra 1 eller 2 personer.
- PL** Wskazówki dotyczące montażu. Niniejsza instrukcja wskazuje sposób montażu domku „Freizeitboxa” wielkość 130. Pozostałe wielkości -100 - analogicznie. Może być konieczna pomoc drugiej osoby.
- SK** Dôležité body pre montáž! Táto montážna príručka popisuje stavbu „FreizeitBoxu” veľkosti „130”; platí aj pre veľkosť „100”. Pri niekoľkých montážnych krokoch bude potrebné ďalšie pomoc 1 alebo 2 osôb.
- SI** Pomembne točke za montažo! Ta priročnik za montažo prikazuje postavitev vrtno "Boxa za prosti čas" velikosti "130"; velja tudi za velikosti "100". Za več korakov sestavljanja bo potrebna dodatna pomoč 1 ali 2 oseb.
- CZ** Důležité body pro montáž! Tato montážní příručka popisuje stavbu „FreizeitBoxu” velikosti „130”; platí také pro velikost „100”. U několika montážních kroků bude zapotřebí další pomoc 1 nebo 2 osob.
- HU** Fontos információk az összeszereléshez! Ez a szerelési útmutató a "Freizeitbox" 130 összeszerelését mutatja; ez értelemszerűen a „100” méretekre is vonatkozik. Néhány összeszerelési lépéshez 1-2 fő segítségére lesz szüksége.
- HR** Važne napomene za montažu! Ovaj priručnik za montažu prikazuje postavljanje vrtno „Box za pohranu” veličine „130”; vrijedi i za veličine „100”. Za nekoliko koraka montaže bit će potrebna dodatna pomoć 1 ili 2 osobe.
- RO** Detalii importante pentru asamblare! Acest manual de asamblare arata montajul pentru "LeisureTime Box" marime "130"; este valabil si pentru marime "100". Pentru anumiti pasi de asamblare sunt necesare una sau doua persoane in plus pentru ajutor.



Größen (cm)

Size in cm · Dimensions en cm · Afmetingen in cm ·
Tamaño en cm · Dimensione in cm · Størrelse i cm ·
Storlek i cm · Størrelse i cm · Rozmiar w cm ·
Veľkosť v cm · Velikost v cm · Velikost v cm ·
Méret cm-ben · Veličina u cm · Marime in cm

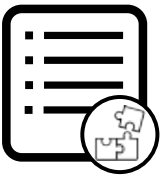




Gr. 100

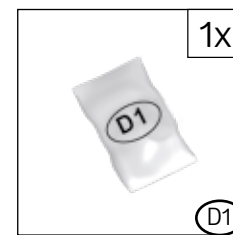
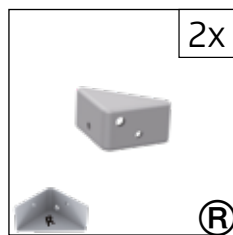
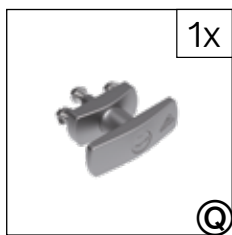
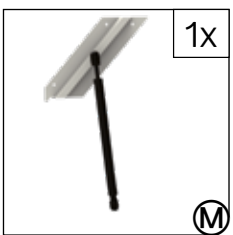
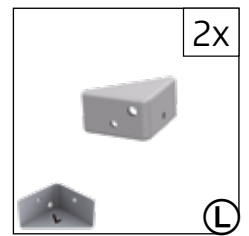
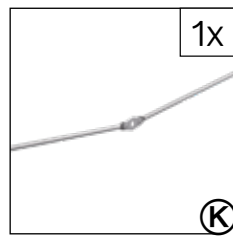
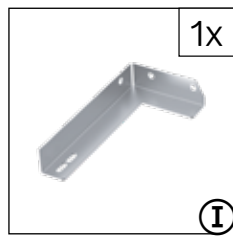
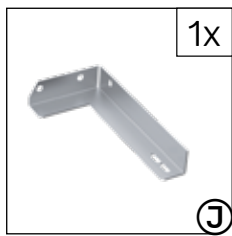
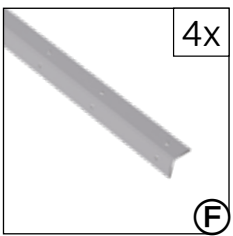
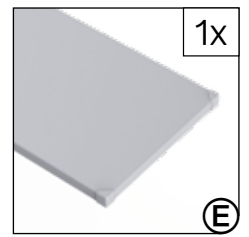
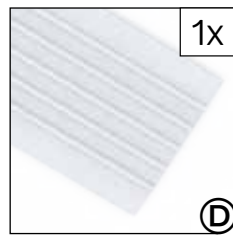
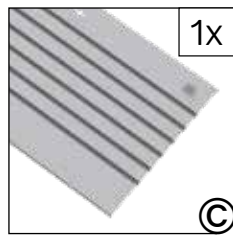
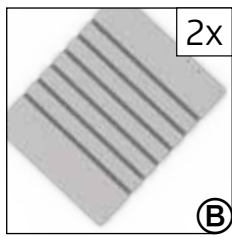
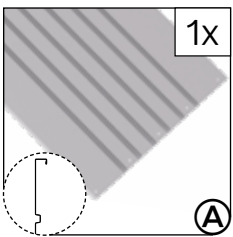


FREIZEITBOX GRÖSSE 100



TEILEÜBERSICHT

Parts list · Liste des pièces · Stuklijst · Lista de piezas · Lista de parti · Deloversigt ·
Delöversikt · Del liste · Przegląd elementów · Zoznam dielov · Seznam delov ·
Seznam dílů · Tételtek áttekintése · Popis dijelova · Lista pieselor





Gr. 130

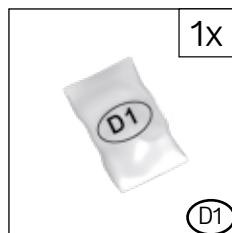
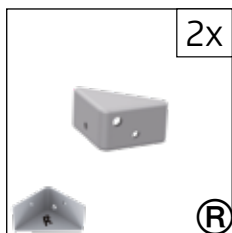
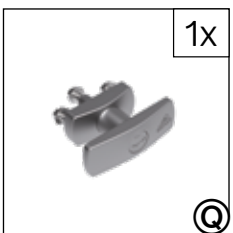
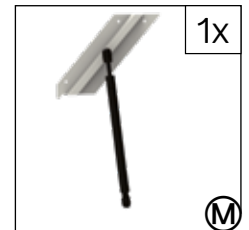
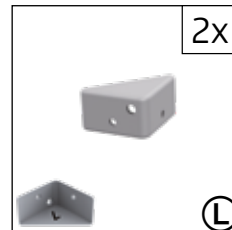
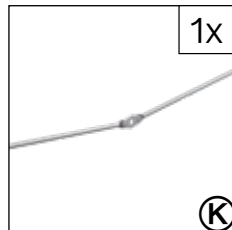
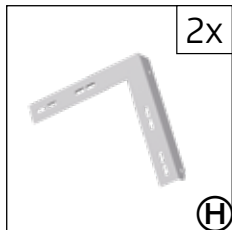
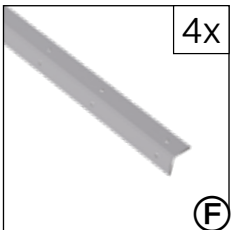
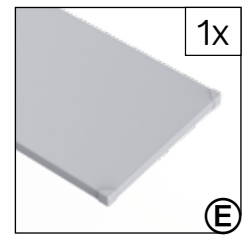
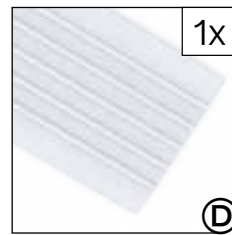
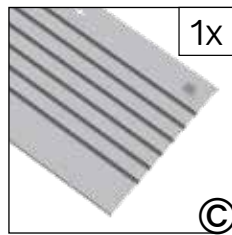
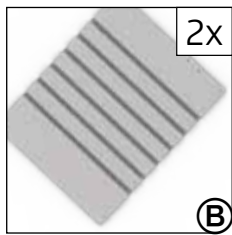
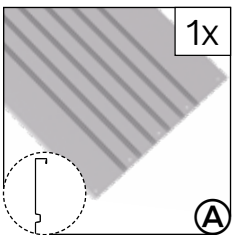


TEILEÜBERSICHT

Parts list · Liste des pièces · Stuklijst · Lista de piezas · Lista de parti · Deloversigt · Delöversikt · Del liste · Przegląd elementów · Zoznam dielov · Seznam delov · Seznam dílů · Tételtek áttekintése · Popis dijelova · Lista pieselor

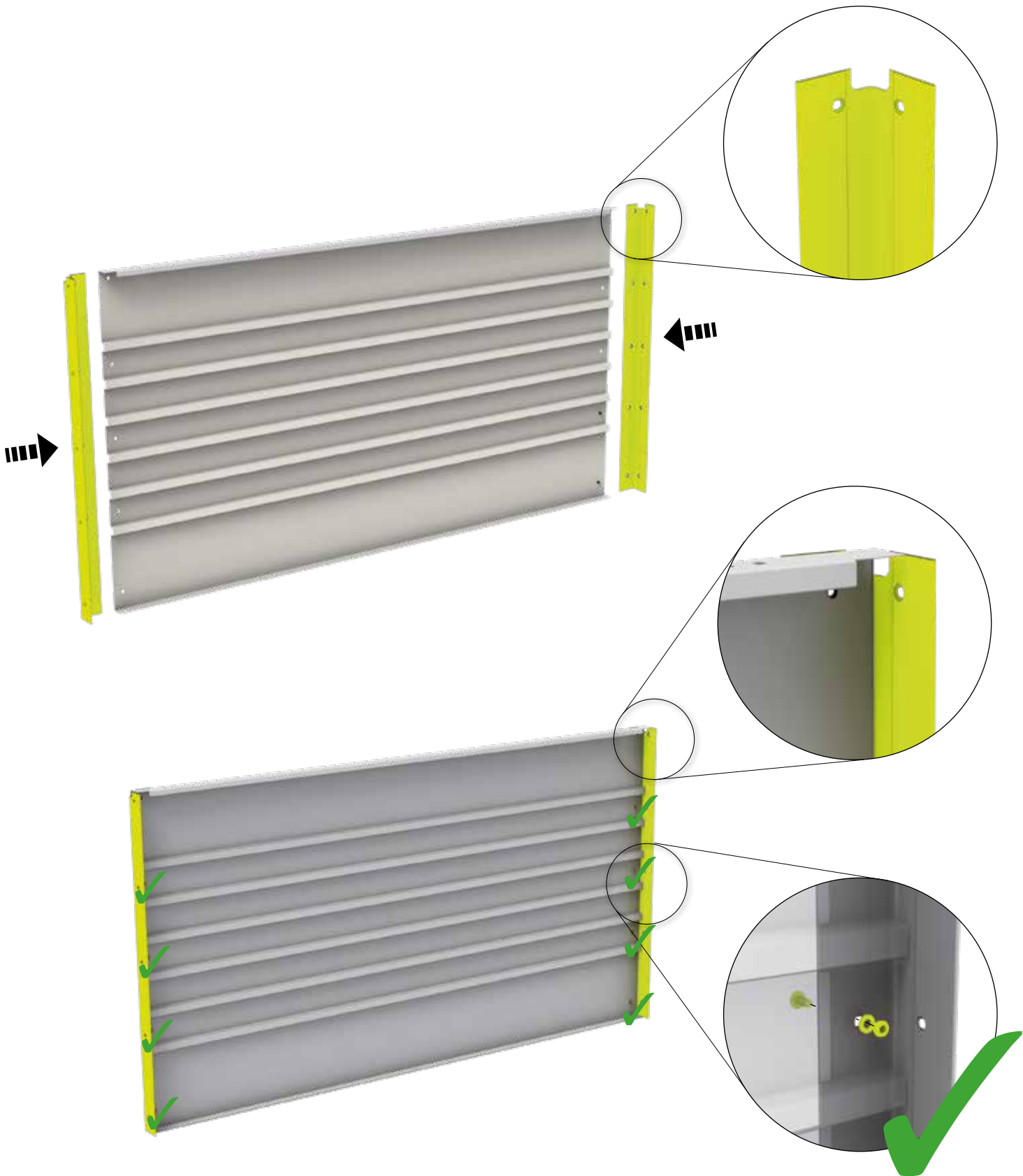


FREIZEITBOX GRÖSSE 130

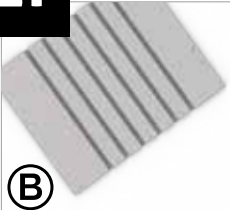



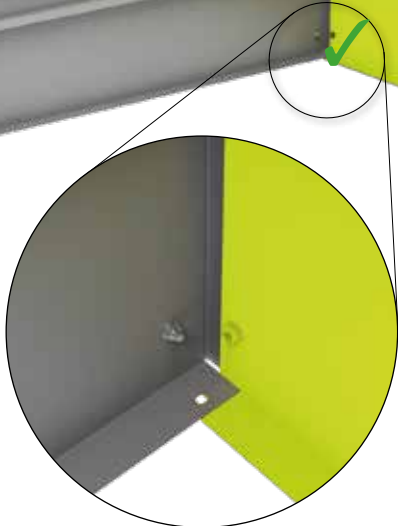
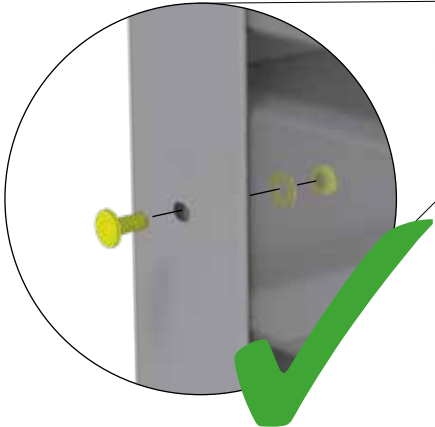
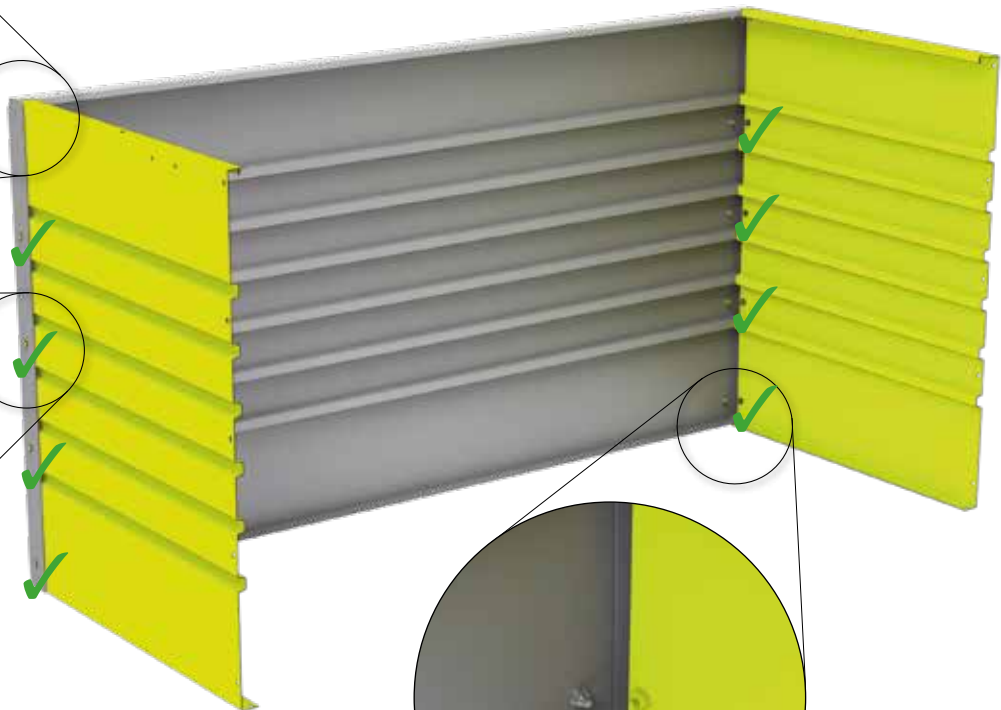
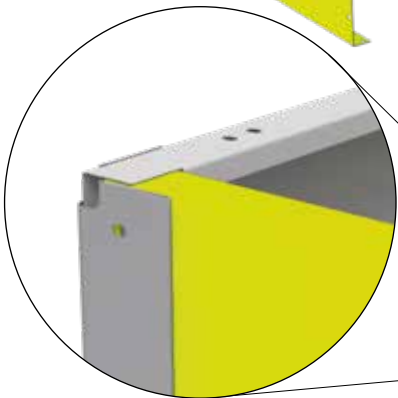
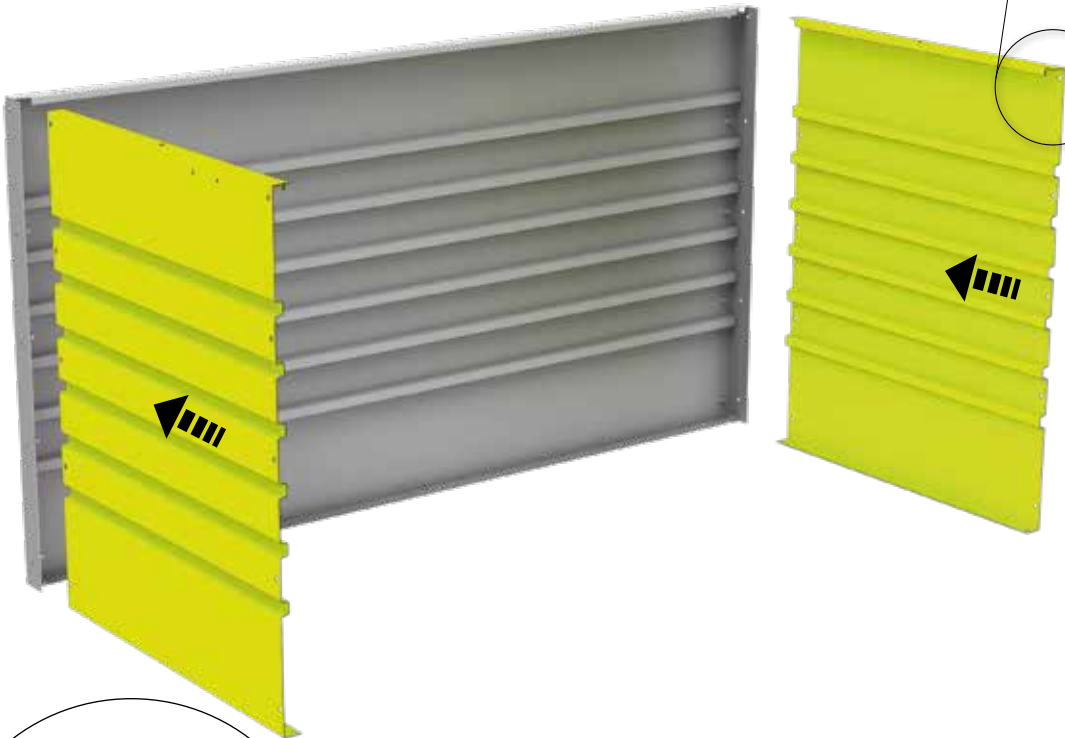
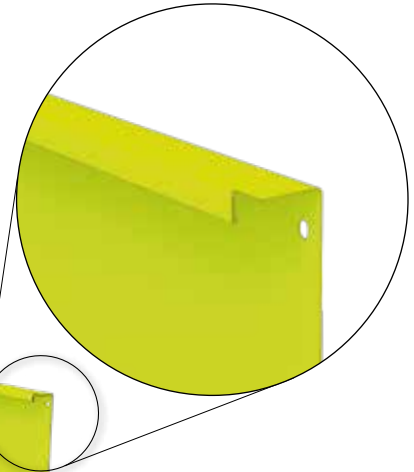
1.

 Ⓐ	FB 100: 1x FB 130: 1x	 Ⓕ	FB 100: 2x FB 130: 2x	M4 x 10  Ⓓ1	FB 100: 6x FB 130: 8x
---	--------------------------	--	--------------------------	--	--------------------------



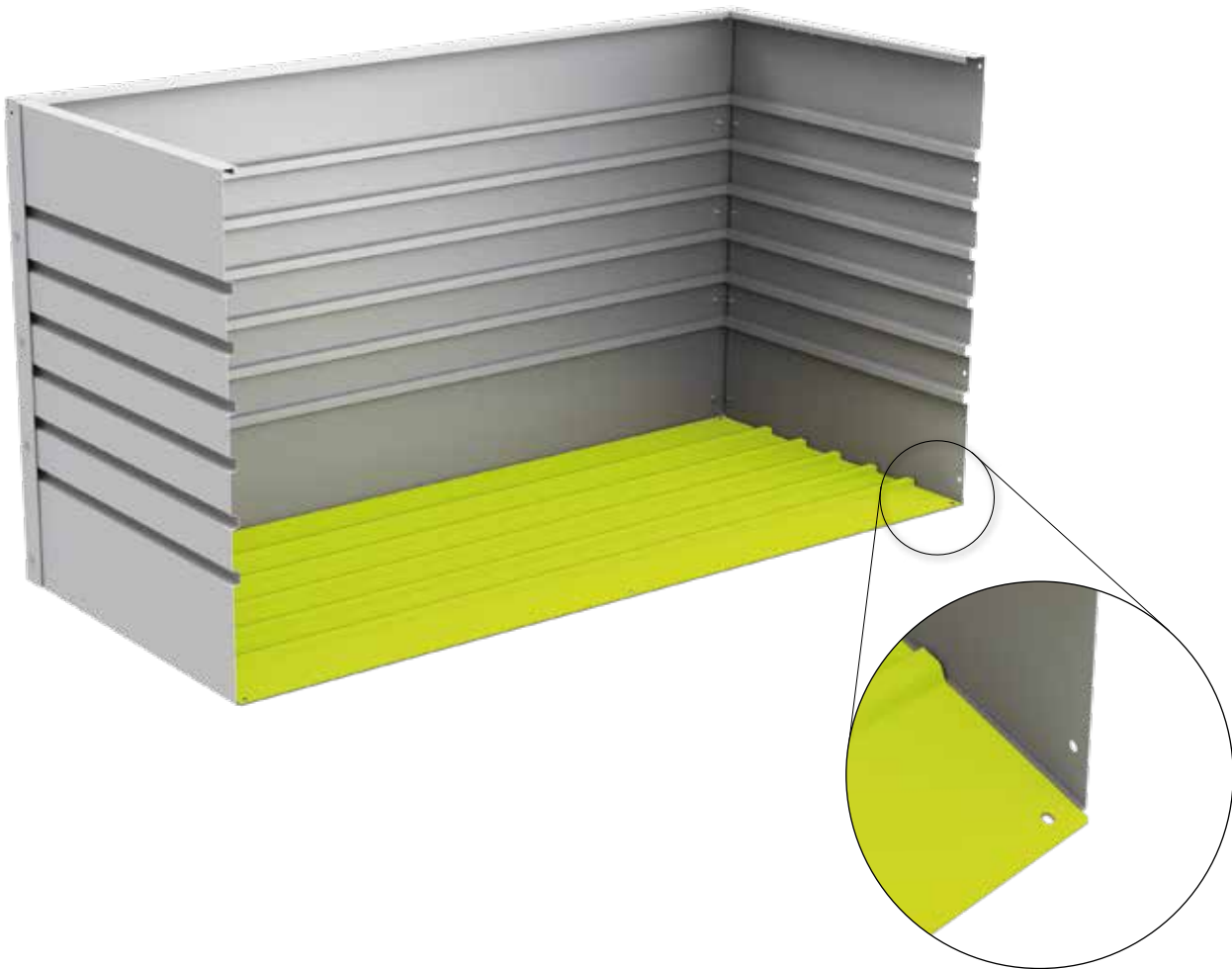
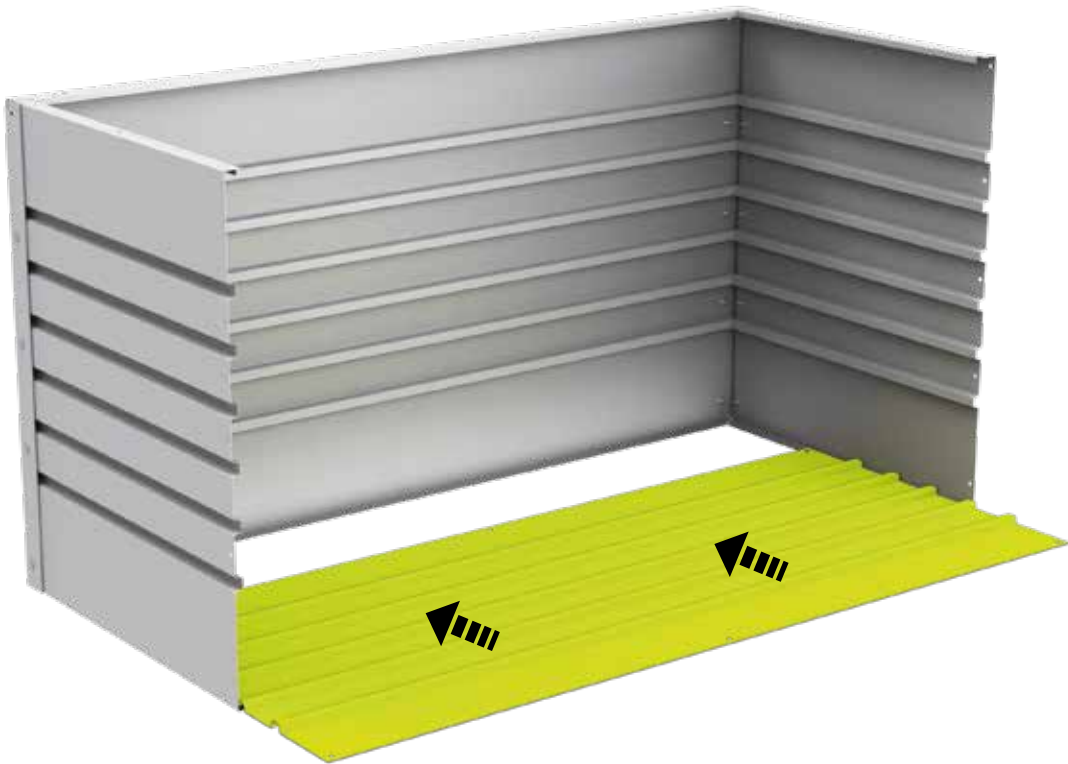
2.

 B	FB 100: 2x FB 130: 2x	M4 x 10  D1	FB 100: 6x FB 130: 8x
--	--------------------------	---	--------------------------

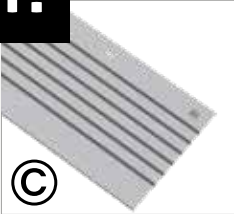
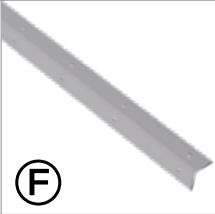



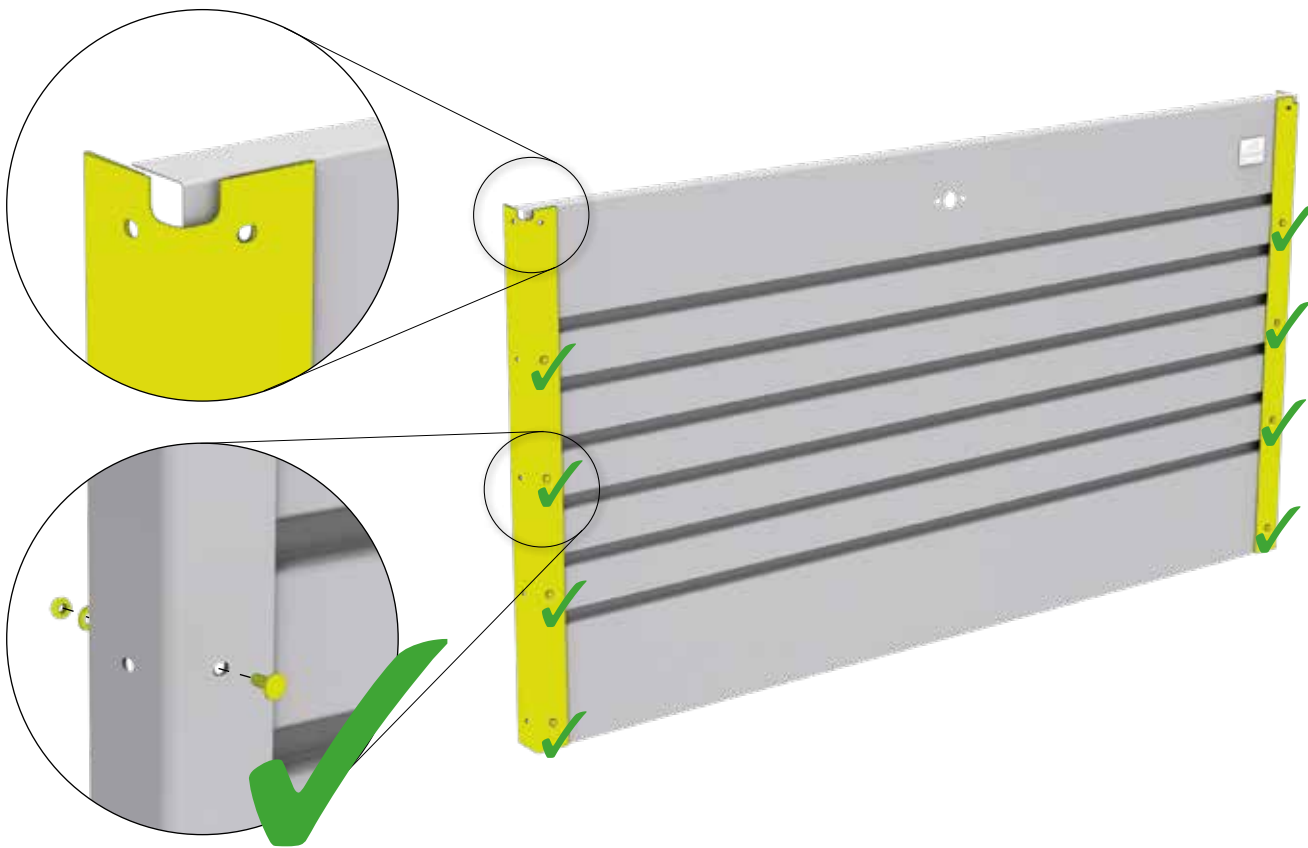
3.

	FB 100: 1x
	FB 130: 1x



4.

 ©	FB 100: 1x FB 130: 1x	 ⓕ	FB 100: 2x FB 130: 2x	M4 x 10  ⓓ1	FB 100: 6x FB 130: 8x
---	--------------------------	--	--------------------------	--	--------------------------



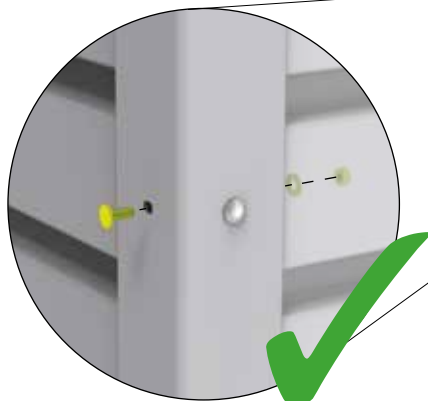
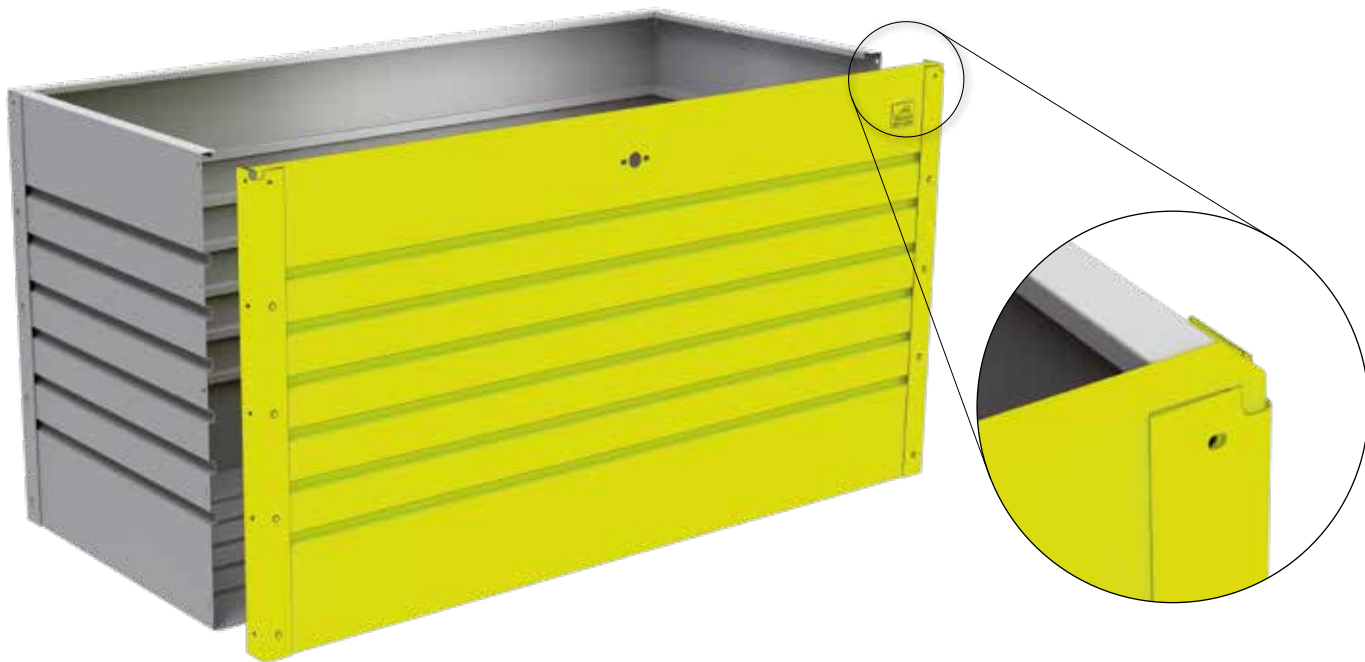
5.

M4 x 10






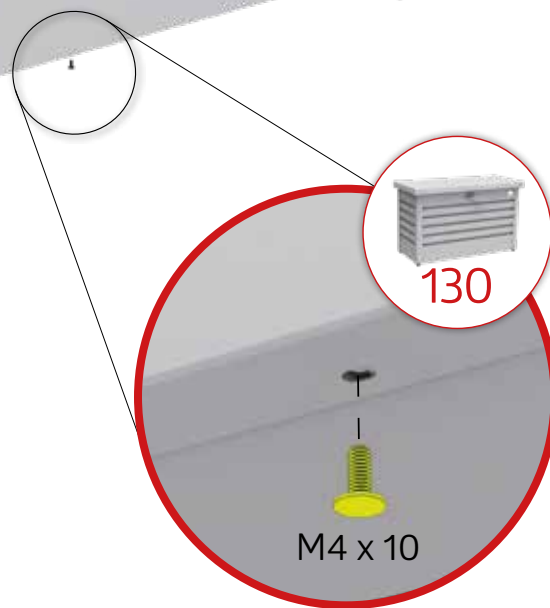
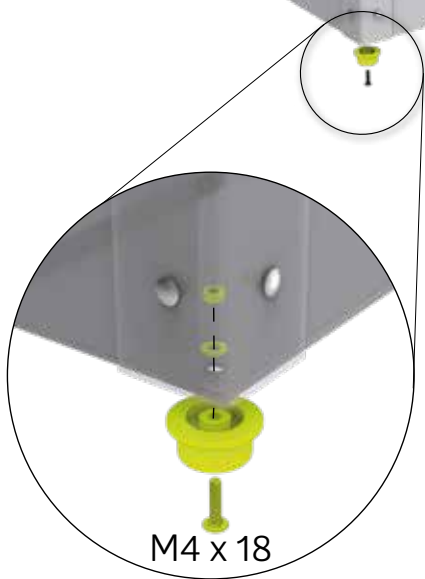
FB 100: 6x

FB 130: 8x











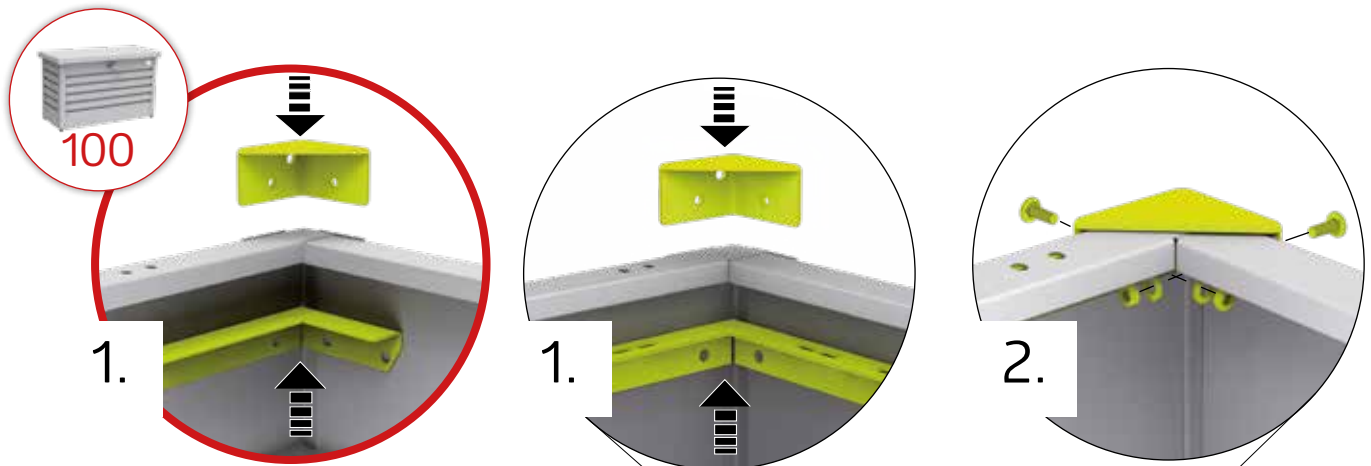
6.

 (D1)	FB 100: 4x FB 130: 4x	M4 x 18  (D1)	FB 100: 4x FB 130: 4x	M4 x 10  (D1)	FB 130: 2x
--	--------------------------	--	--------------------------	---	------------



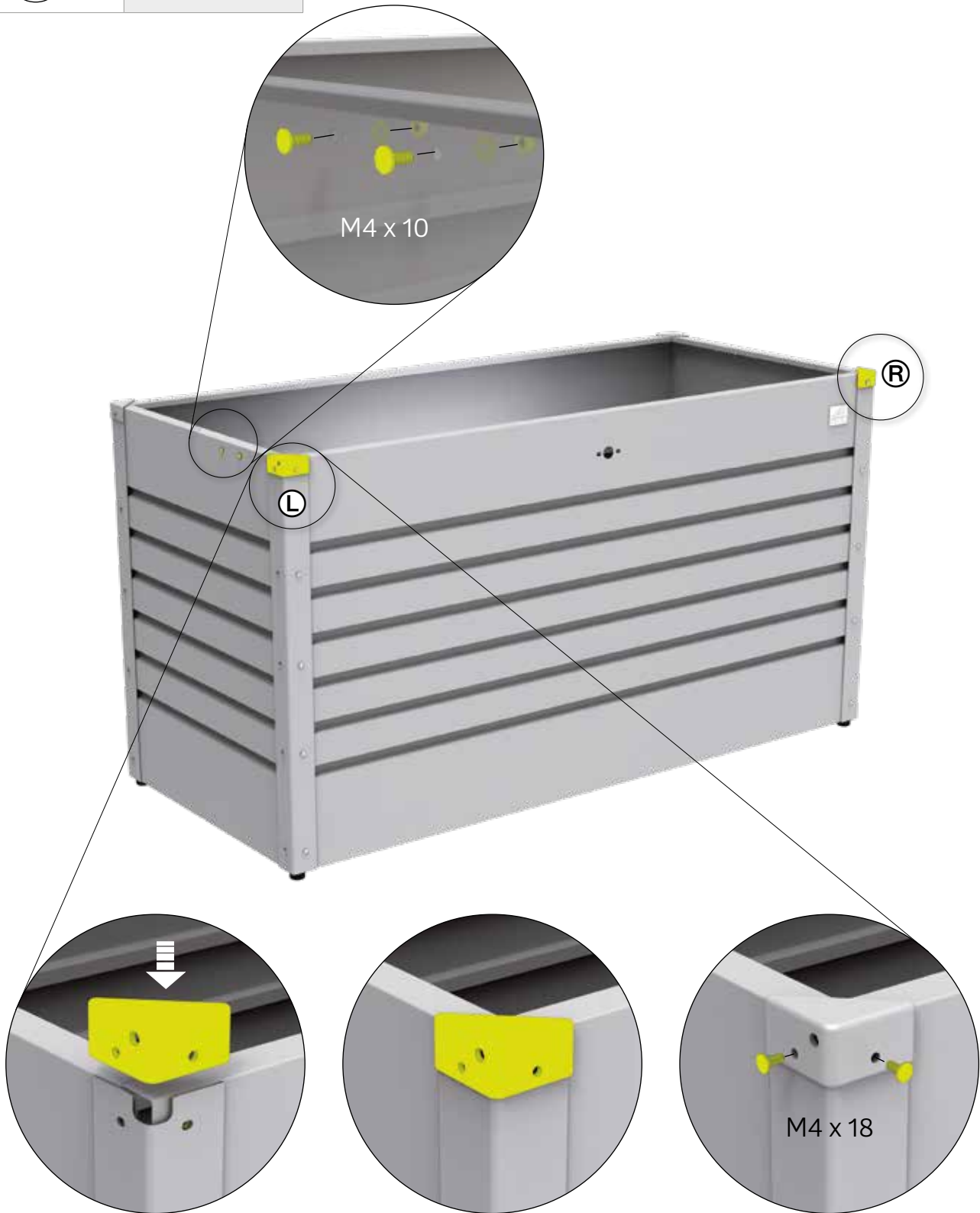
7.

  Ⓡ	FB 100: 1x FB 130: 1x	  Ⓛ	FB 100: 1x FB 130: 1x	 Ⓜ	FB 130: 2x
M4 x 18  ⓓ1	FB 100: 4x FB 130: 4x	 Ⓢ	FB 100: 1x	 ⓙ	FB 100: 1x



8.

 (R)	FB 100: 1x FB 130: 1x	 (L)	FB 100: 1x FB 130: 1x	M4 x 18 (D1)	FB 100: 4x FB 130: 4x
M4 x 10 (D1)	FB 100: 2x FB 130: 2x				

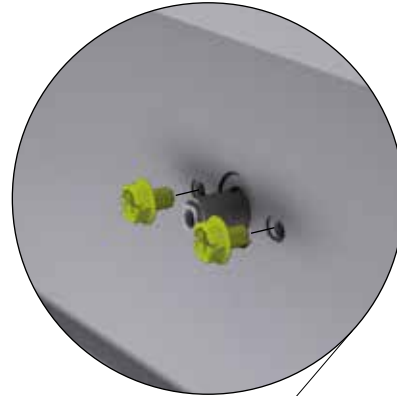


9.





FB 100: 1x

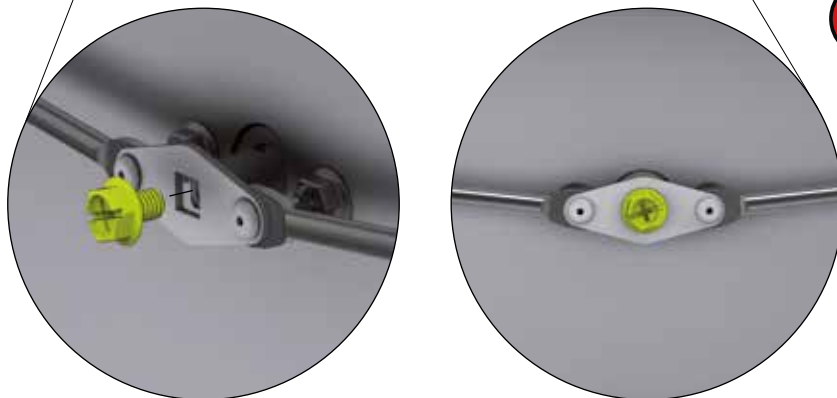
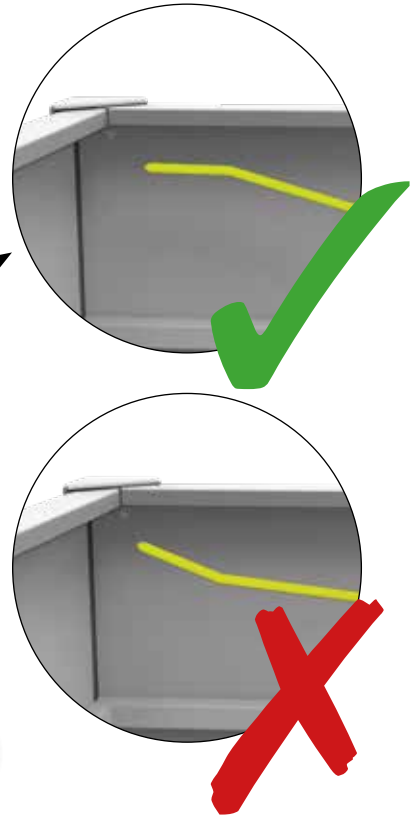
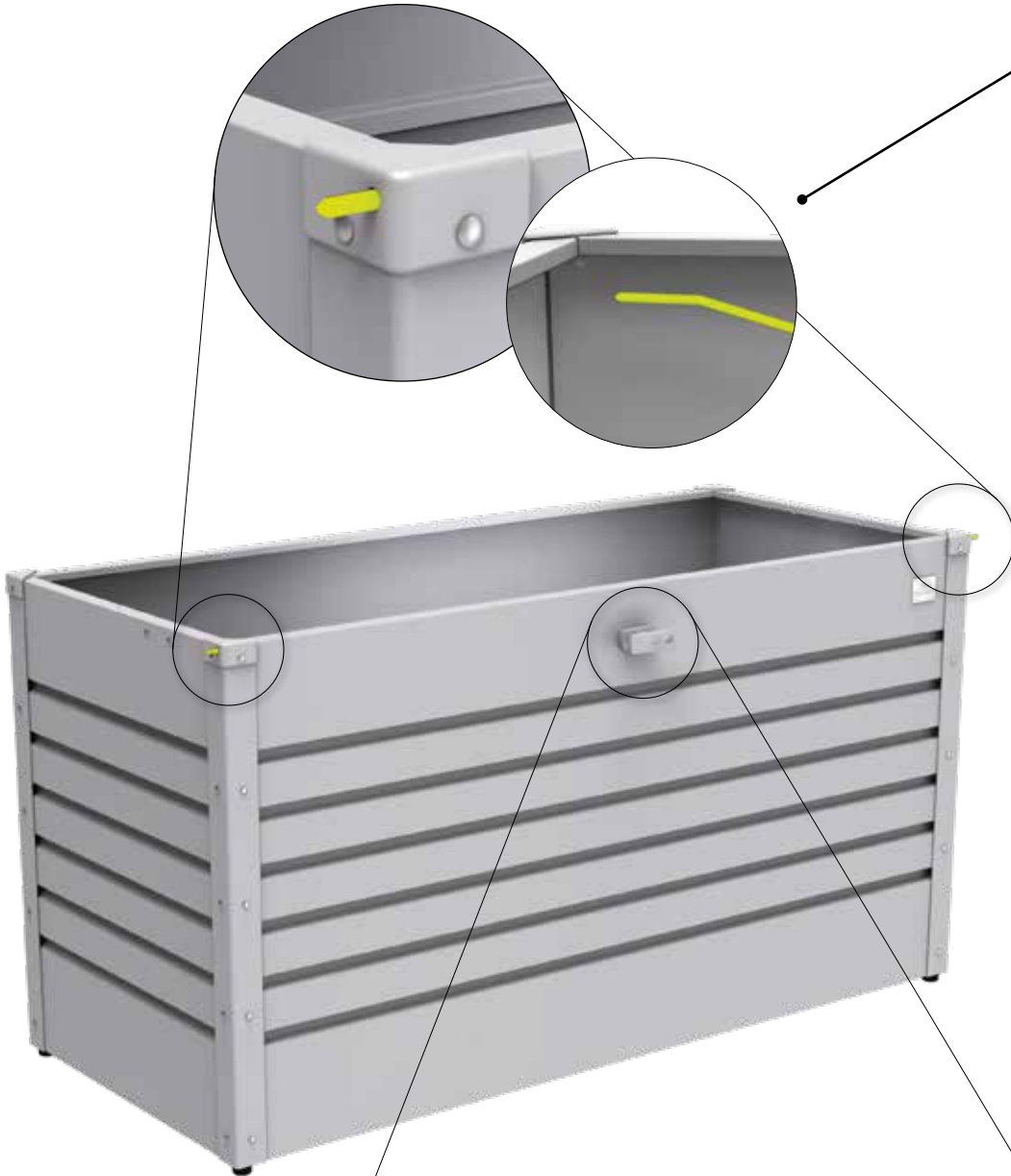
FB 130: 1x

**FESTZIEHEN**

- Ⓒ tighten
- Ⓕ serrez fort
- Ⓖ vastdraaien
- Ⓔ apriete
- Ⓘ serrare a fondo
- Ⓓ fastspænding
- Ⓒ Dra åt
- Ⓖ Stramme
- Ⓖ Dokręcić
- Ⓒ Dotiahnuť
- Ⓒ Zategnite
- Ⓒ Dotáhnout
- Ⓒ Erősen meghúzni
- Ⓒ Zategnite
- Ⓒ Strangeti



10.

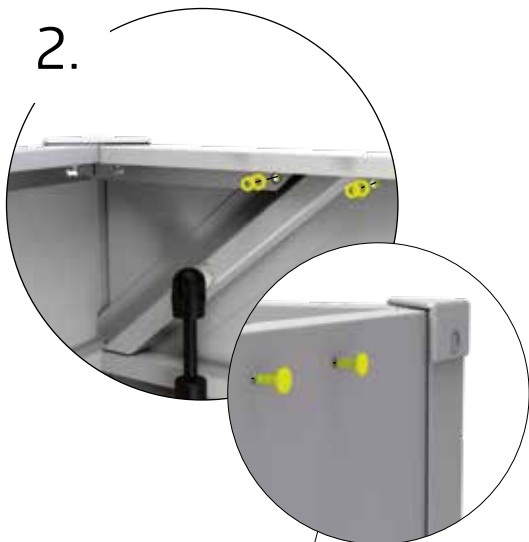
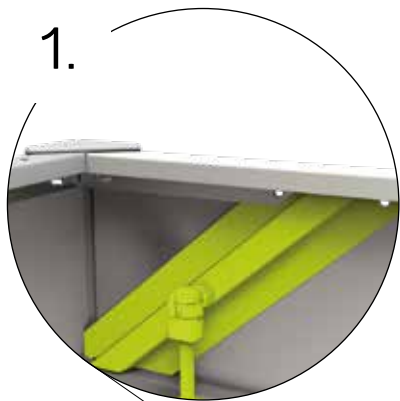
 (K)	FB 100: 1x FB 130: 1x	M6 x 8 	FB 100: 1x FB 130: 1x
---	--------------------------	---	--------------------------

**FESTZIEHEN**

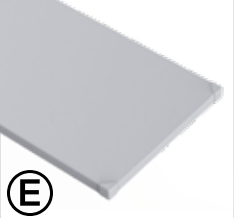


- (GB) tighten
- (FR) serrez fort
- (NL) vastdraaien
- (ES) apriete
- (IT) serrare a fondo
- (DK) fastspænding
- (SE) Dra åt
- (NO) Stramme
- (PL) Dokręcić
- (SK) Dotiahnuť
- (SI) Zategnite
- (CZ) Dotáhnout
- (HU) Erősen meghúzni
- (HR) Zategnite
- (RO) Strangeti

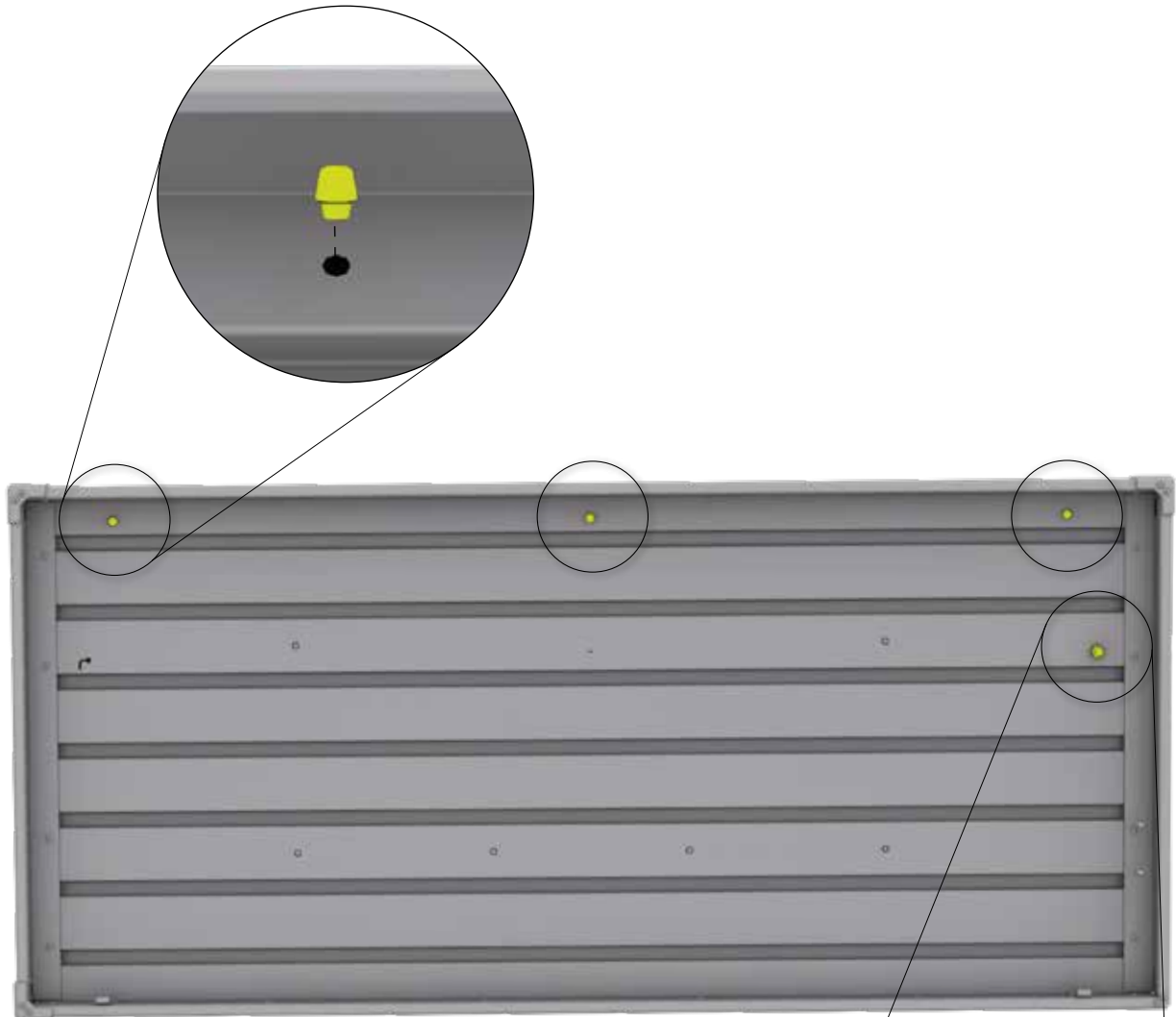
11.

 Ⓜ	FB 100: 1x FB 130: 1x	M4 x 10  Ⓛ1	FB 100: 2x FB 130: 2x
---	--------------------------	--	--------------------------



12. Deckelmontage · Lid assembly · Montage du couvercle · Deksel montage · Montaje de la tapa · Montaggio del coperchio · Samling af låg · Lockmontering · Montering av lokk · Montaż pokryw · Montáž veka · Montaža pokrova · Montáž víka · Fedél összeszerelése · Montaža poklopca · Asamblare capac

 E	FB 100: 1x FB 130: 1x	 D1	FB 100: 1x FB 130: 1x	 D1	FB 100: 2x FB 130: 3x
---	--------------------------	---	--------------------------	---	--------------------------



FESTZIEHEN

- GB tighten
- FR serrez fort
- NL vastdraaien
- ES apriete
- IT serrare a fondo
- DK fastspænding
- SE Dra åt
- NO Stramme
- PL Dokręcić
- SK Dotiahnuť
- SI Zategnite
- CZ Dotáhnout
- HU Erősen meghúzni
- HR Zategnite
- RO Strangeti



13.

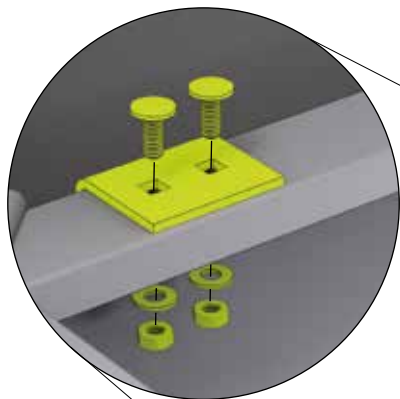
M4 x 10




D1

FB 100: 4x

FB 130: 4x

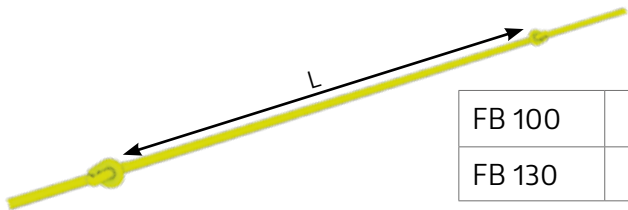


14.

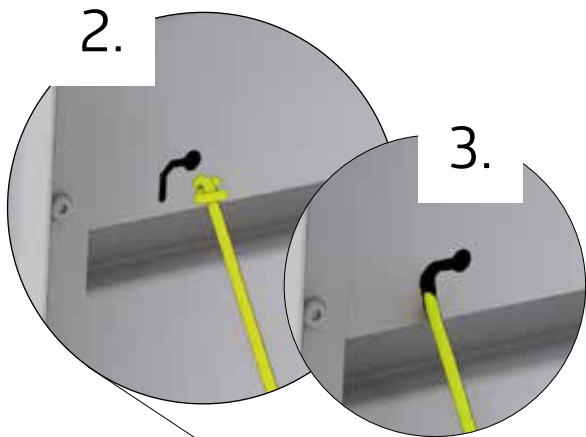


FB 100: 1x
FB 130: 1x

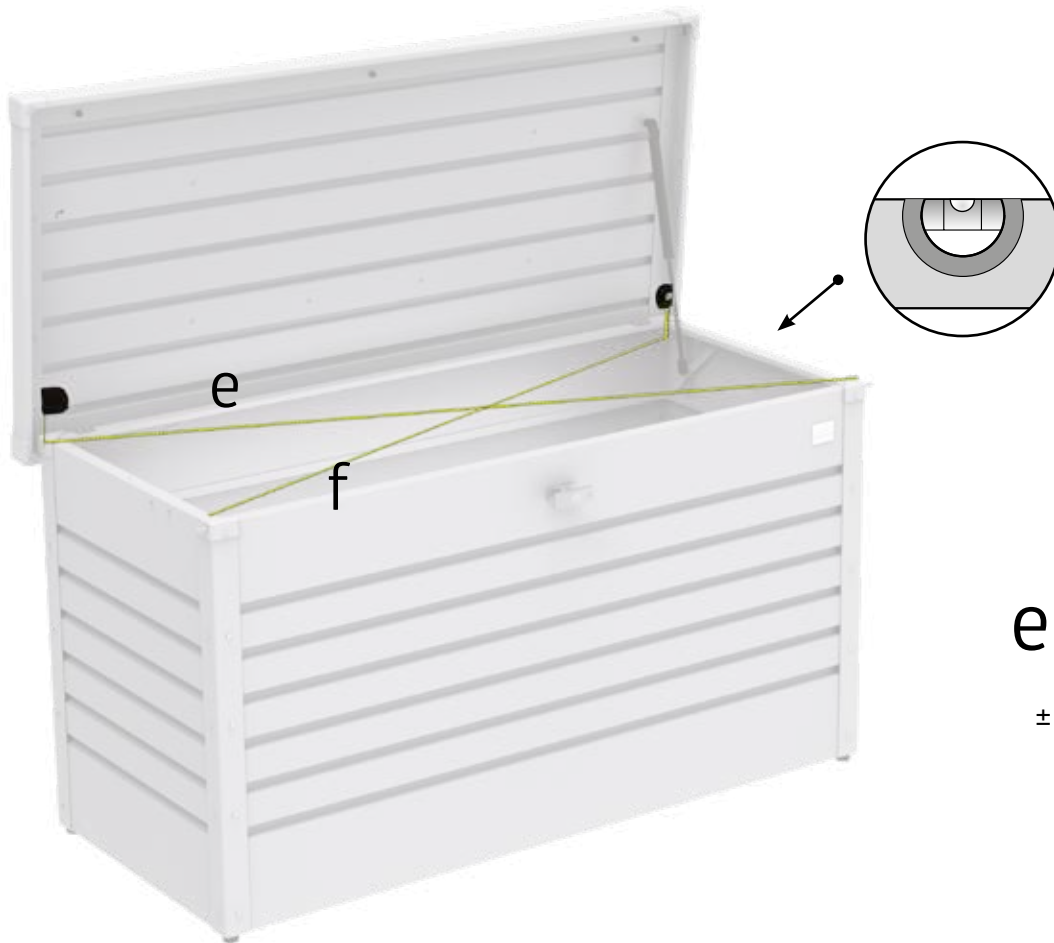
D1



FB 100	L	~26 cm
FB 130	L	~37 cm



15.



$$e = f$$

±5mm

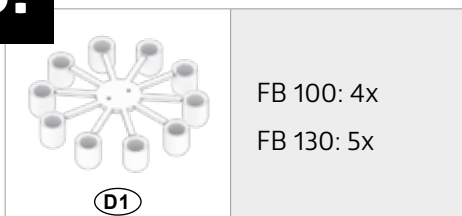


ZIEHEN SIE JETZT ALLE SCHRAUBVERBINDUNGEN FEST AN!

Tighten now all nuts and connections securely! - Serrez maintenant les vis à fond! - Draai nu alle schroeven vast! - Ahora puede apretar y fijar todos los tornillos y tuercas - Adesso serrare a fondo tutti i dadi - Fastspænd nu alle bolt-/skruerforbindelser! Dra nu åt alla skruvförband ordentligt! - Stram nå alle muttere og tilkoblinger! - Teraz dokręć wszystkie śruby - Teraz utiahnite všetky spoje! - Zdaj varno privijte vse matice in povezave! - Nyní utáhněte všechny spoje! - Most húzza meg jól az összes csavart! - Sada čvrsto zategnite sve matice i spojeve! - Strangeti acum suruburile și elementele de conectare!



16.

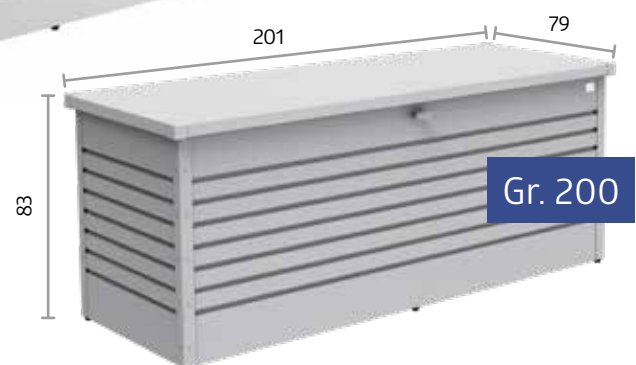
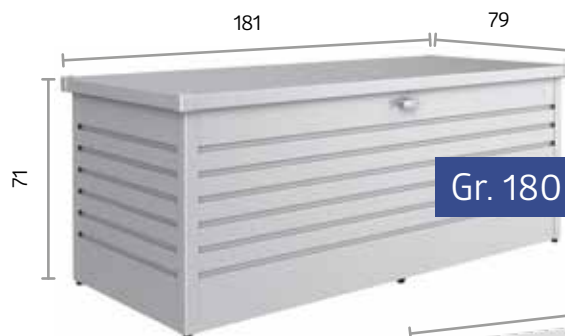




WICHTIGE PUNKTE FÜR DEN AUFBAU!

VORLIEGENDE AUFBAUANLEITUNG ZEIGT DEN ZUSAMMENBAU DER FREIZEITBOX „200“, SIE GILT SINNGEMÄSS AUCH FÜR DIE GRÖSSE „160“, „180“. FÜR EINIGE MONTAGESCHRITTE BENÖTIGEN SIE EINEN HELFER.

- GB** Important details regarding assembly! This assembly manual shows the erection of the LeisureTime Box size "200"; it is also valid for size "160", "180". For several assembly steps additional assistance of one person will be required.
- FR** Points importants lors du montage! Cette notice de montage décrit l'assemblage du produit Coffre de jardin taille «200»; celle-ci est aussi valable pour la taille «160», «180». Pour certaines étapes, demandez l'aide d'une personne.
- NL** Deze montage instructies hebben betrekking op de opbouw van de HobbyBox , grootte 200. De instructies zijn ook van toepassing op de grootte 160, 180. Voor enkele montage stappen heeft u 1 persoon nodig om u te helpen.
- ES** Notas importantes para el montaje: Estas instrucciones muestran el montaje del Arcón de ocio en tamaño 200. También son válidas para el tamaño 160, 180. Es recomendable realizar el montaje con una otra persona.
- IT** Indicazioni importanti per il montaggio! Le seguenti istruzioni di montaggio fanno riferimento all'assemblaggio di Baule da esterno misura "200"; per analogia sono valide anche per la misura "160", "180". Per alcune fasi di assemblaggio vi serviranno 1 aiutante.
- DK** Vigtige punkter ved samling! Samlemanualen viser opsætningen af modellen HyndeBox str. "200"; gælder også for størrelse "160", "180". Ved flere punkter af opsætningen er yderligere hjælp påkrævet af 1 person.
- SE** Dessa monteringsanvisningar visar hur FritidsBox storlek 200 monteras. Anvisningarna gäller på motsvarande sätt för storlek 160, 180. För vissa monteringssteg behöver du 1 till 2 medhjälpare.
- NO** Denne monteringsanvisningen viser montering av "LeisureTime box" størrelse "200"; den er også gyldig for størrelse "160", "180". For flere monteringsstrinn vil det være nødvendig med ytterligere assistanse fra 1 eller 2 personer.
- PL** Niniejsza instrukcja wskazuje sposób montażu domku „Freizeitboxa” wielkość 200. Pozostałe wielkości - 160, 180 - analogicznie. Może być konieczna pomoc drugiej osoby.
- SK** Táto montážna príručka popisuje stavbu „FreizeitBoxu” veľkosti „200”; platí aj pre veľkosť „160”, „180”. Pri niekoľkých montážnych krokoch bude potrebné ďalšie pomoc 1 alebo 2 osôb.
- SI** Ta priročnik za montažo prikazuje postavitev vrtno "Boxa za prosti čas" velikosti "200"; velja tudi za velikosti "160", "180". Za več korakov sestavljanja bo potrebna dodatna pomoč 1 ali 2 oseb.
- CZ** Tato montážní příručka popisuje stavbu „FreizeitBoxu” velikosti „200”; platí také pro velikost "160", "180". U několika montážních kroků bude zapotřebí další pomoc 1 nebo 2 osob.
- HU** Ez a szerelési útmutató a "Freizeitbox" 200 összeszerelését mutatja; ez értelemszerűen a "160", "180". Méretekre is vonatkozik. Néhány összeszerelési lépéshez 1-2 fő segítségére lesz szüksége.
- HR** Ovaj priručnik za montažu prikazuje postavljanje vrtno „Box za pohranu” veličine „200”; vrijedi i za veličine "160", "180". Za nekoliko koraka montaže bit će potrebna dodatna pomoć 1 ili 2 osobe.
- RO** Detalii importante pentru asamblare! Acest manual de asamblare arata montajul pentru "LeisureTime Box" marime "200"; este valabil si pentru marimile "160", "180". Pentru anumiti pasi de asamblare sunt necesare una sau doua persoane in plus pentru ajutor.



Größen (cm)

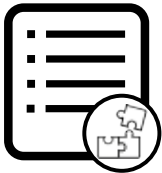
Size in cm · Dimensions en cm · Afmetingen in cm ·
Tamaño en cm · Dimensione in cm · Størrelse i cm ·
Storlek i cm · Størrelse i cm · Rozmiar w cm ·
Veľkosť v cm · Velikost v cm · Velikost v cm ·
Méret cm-ben · Veličina u cm · Marime in cm



Gr. 160^{High}



Gr. 180

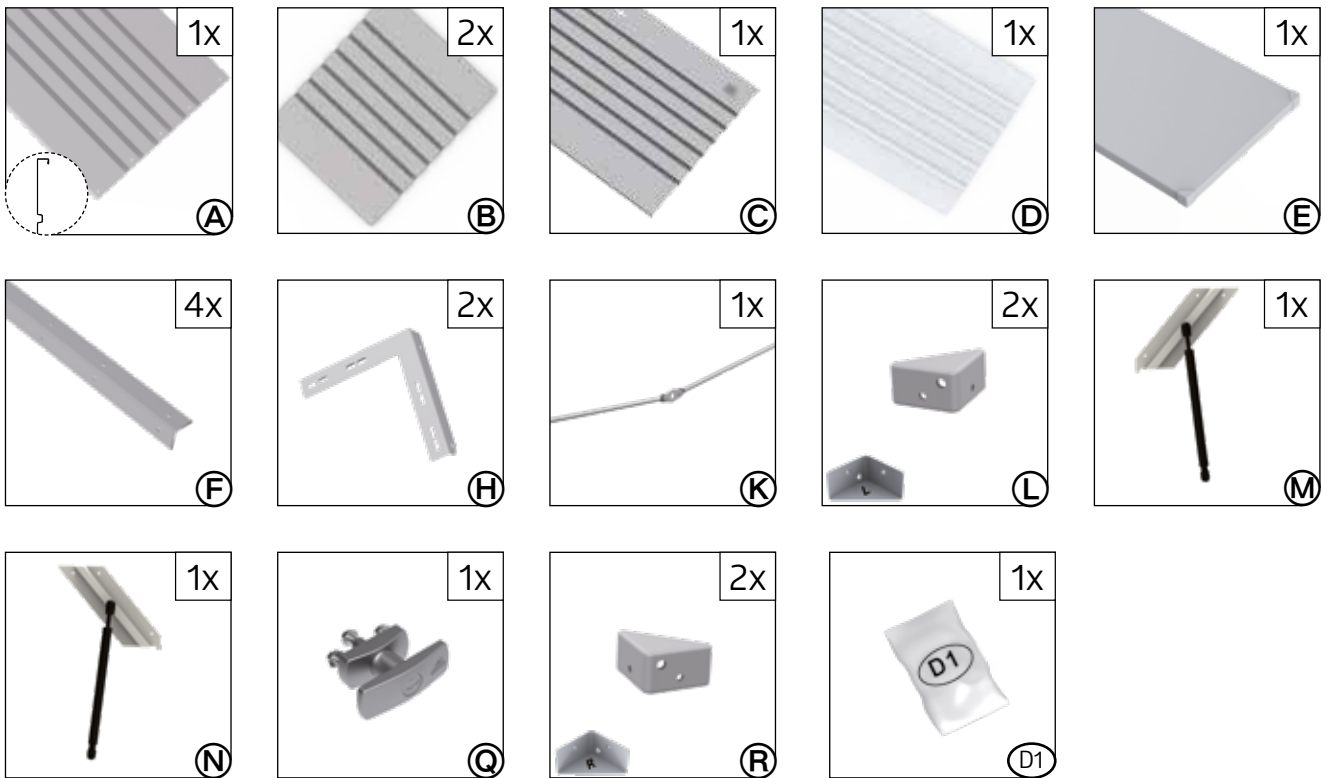


TEILEÜBERSICHT

Parts list · Liste des pièces · Stuklijst · Lista de piezas · Lista de parti · Deloversigt · Delöversikt · Del liste · Przegląd elementów · Zoznam dielov · Seznam delov · Seznam dílů · Tételtek áttekintése · Popis dijelova · Lista pieselor



FREIZEITBOX GRÖSSE 160, 180





Gr. 200

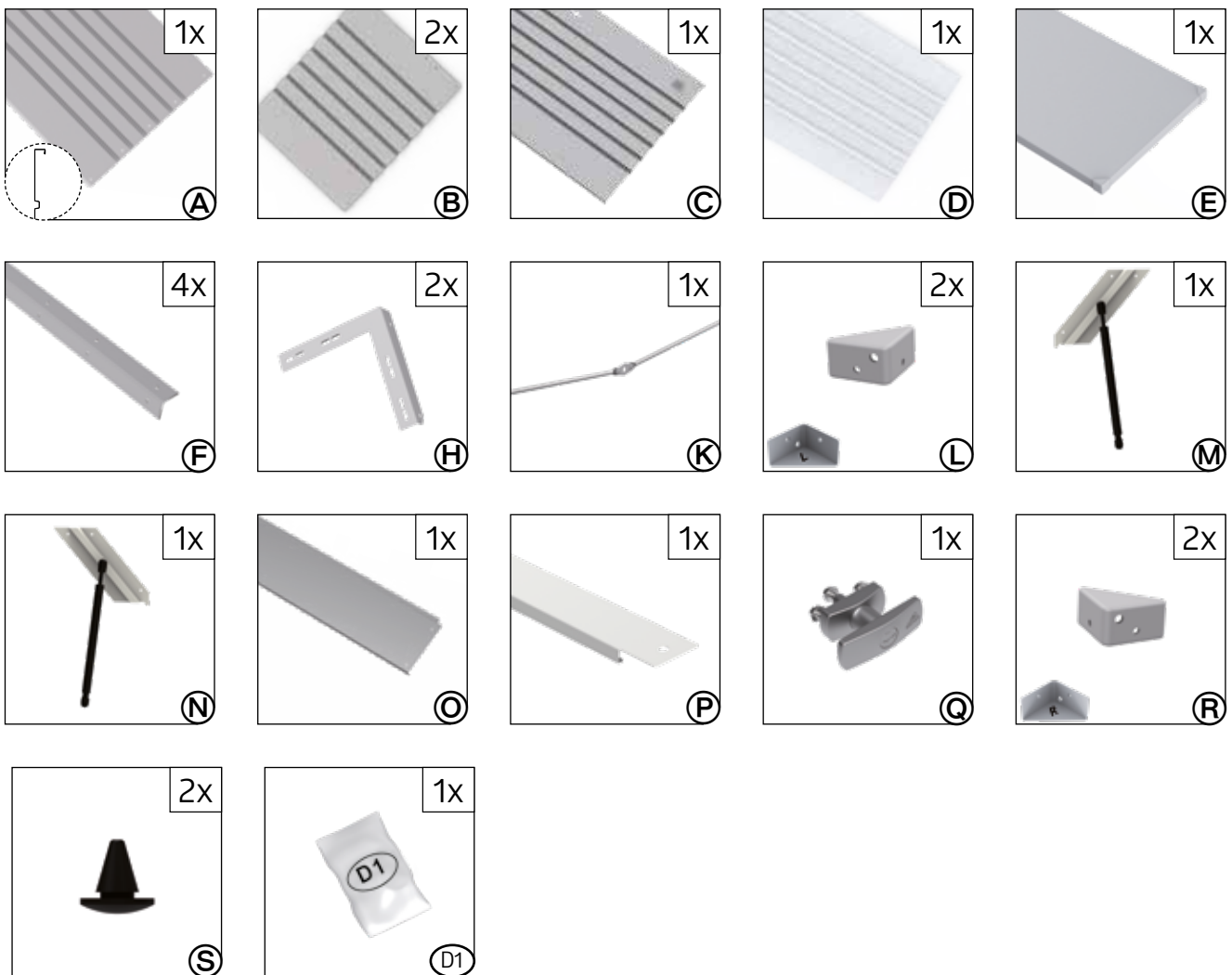


TEILEÜBERSICHT

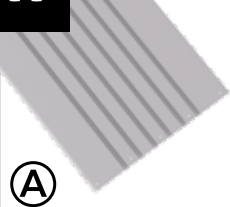
Parts list · Liste des pièces · Stuklijst · Lista de piezas · Lista de parti · Deloversigt ·
Delöversikt · Del liste · Przegląd elementów · Zoznam dielov · Seznam delov ·
Seznam dílů · Tételtek áttekintése · Popis dijelova · Lista pieselor

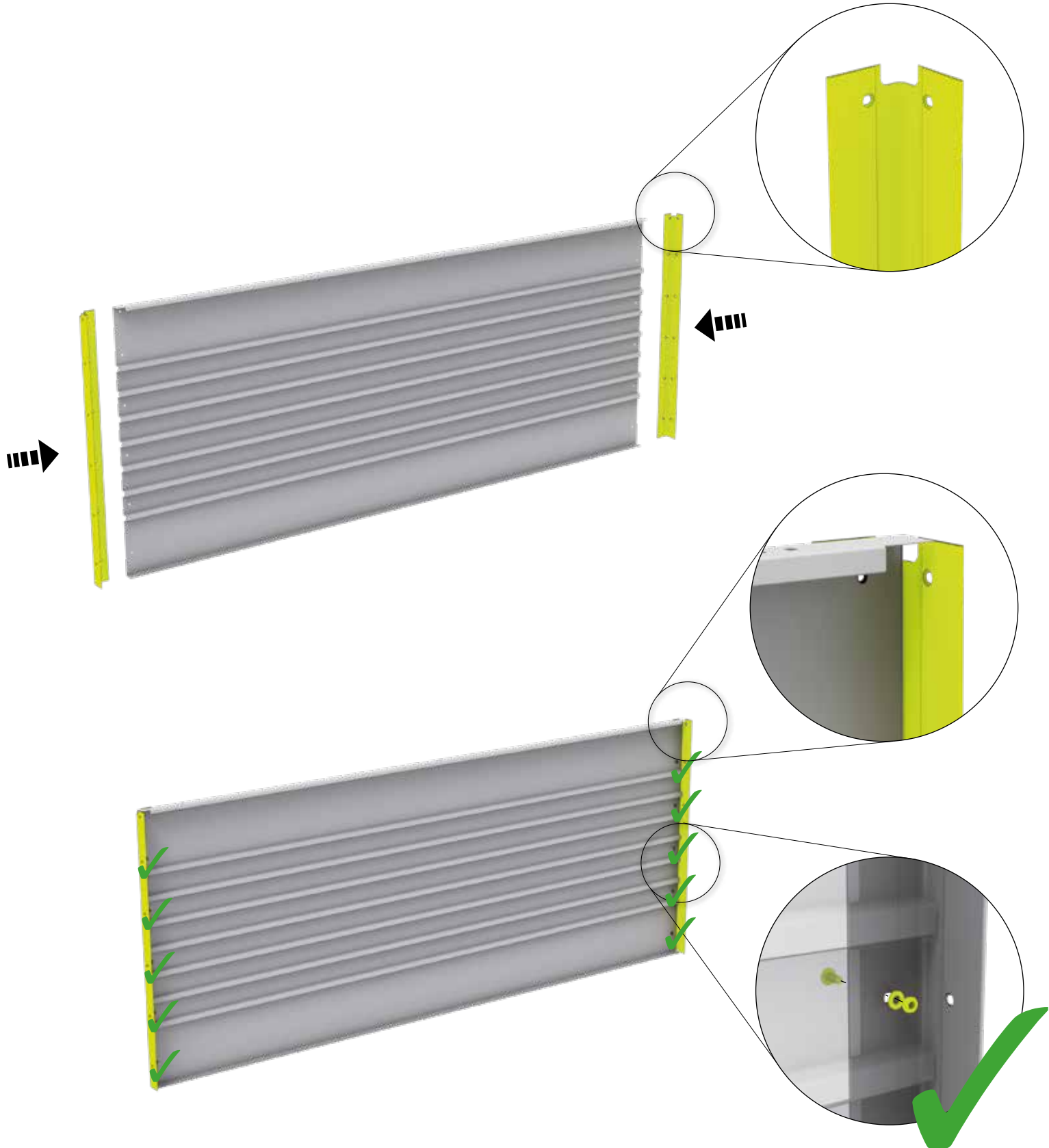


FREIZEITBOX GRÖSSE 200

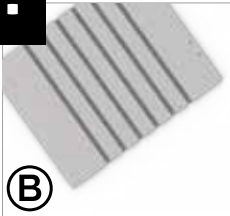



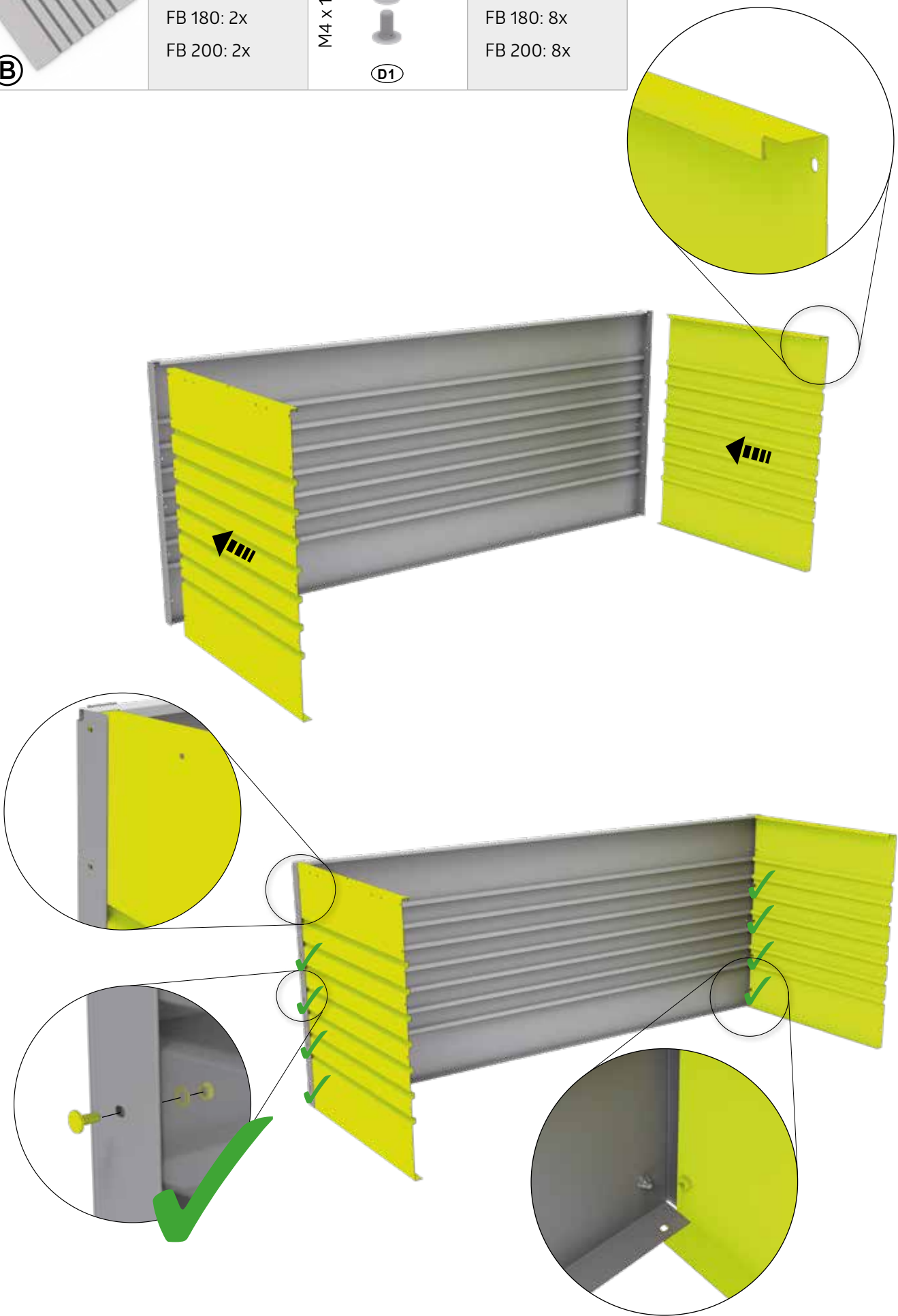
1.

 <p>Ⓐ</p>	<p>FB 160: 1x FB 180: 1x FB 200: 1x</p>	 <p>Ⓕ</p>	<p>FB 160: 2x FB 180: 2x FB 200: 2x</p>	<p>M4 x 10</p>  <p>ⓓ1</p>	<p>FB 160: 10x FB 180: 8x FB 200: 10x</p>
---	---	--	---	--	---



2.

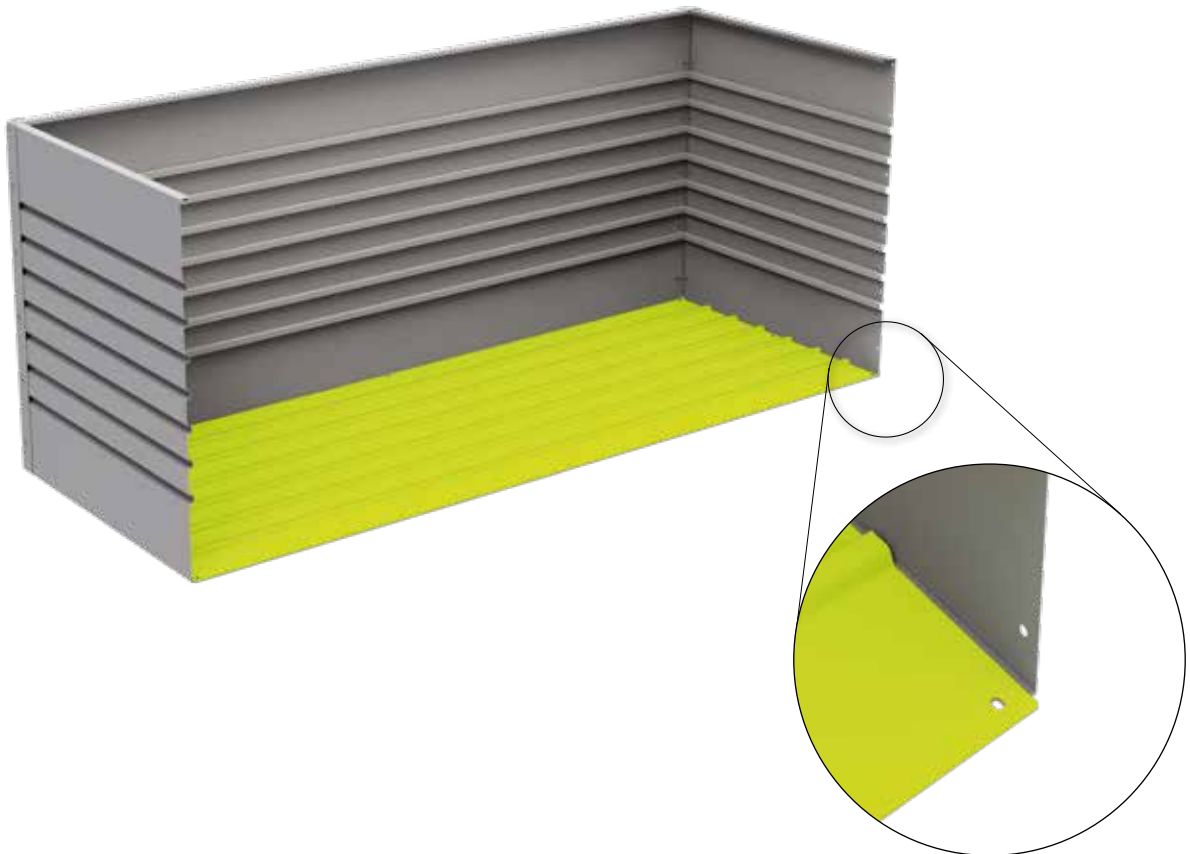
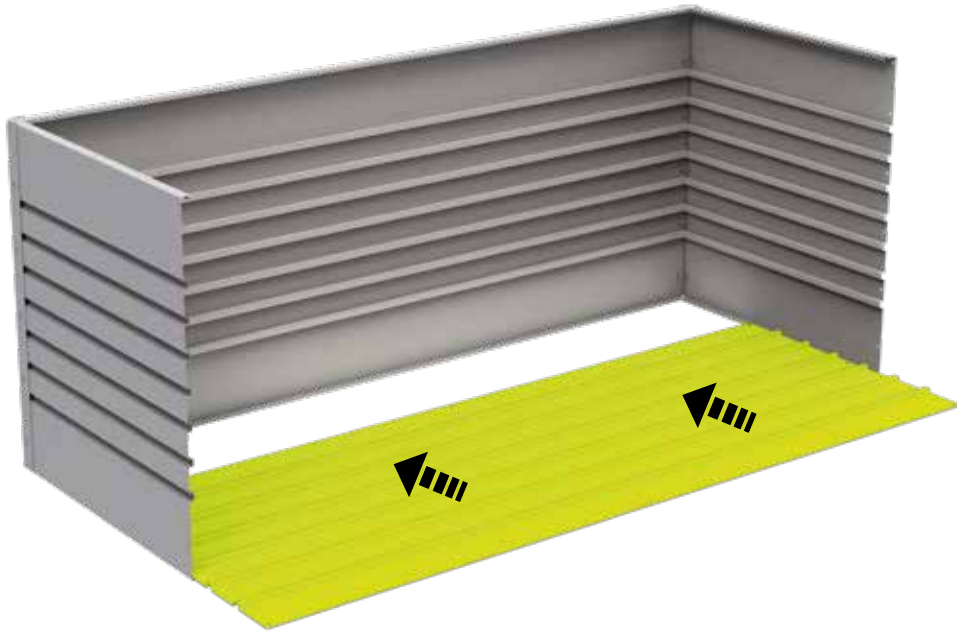
	FB 160: 2x		FB 160: 8x
	FB 180: 2x		FB 180: 8x
	FB 200: 2x		FB 200: 8x



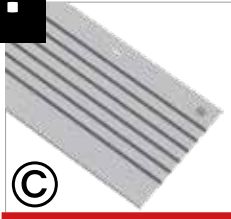
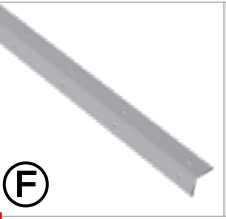

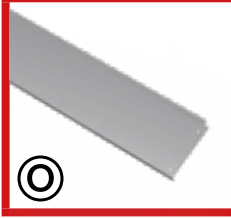
3.

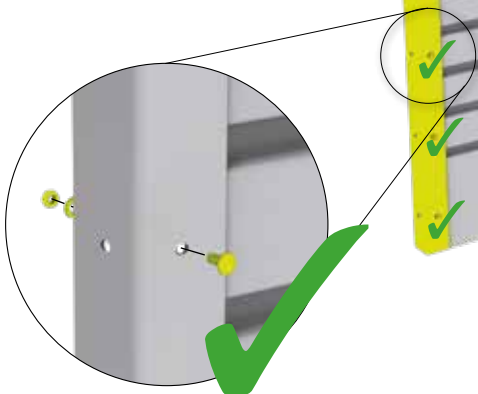
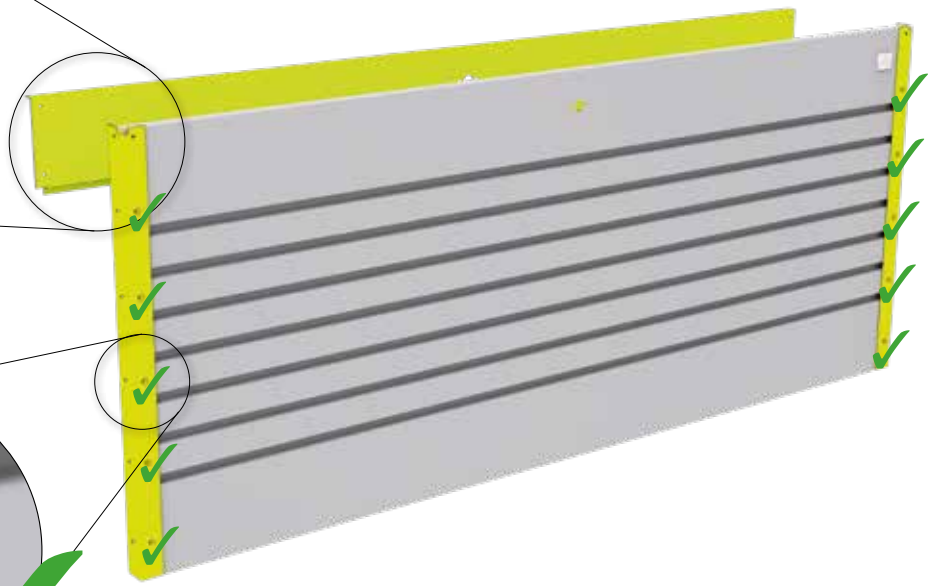
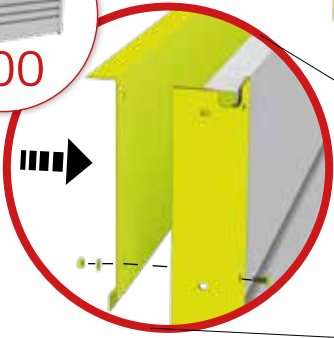
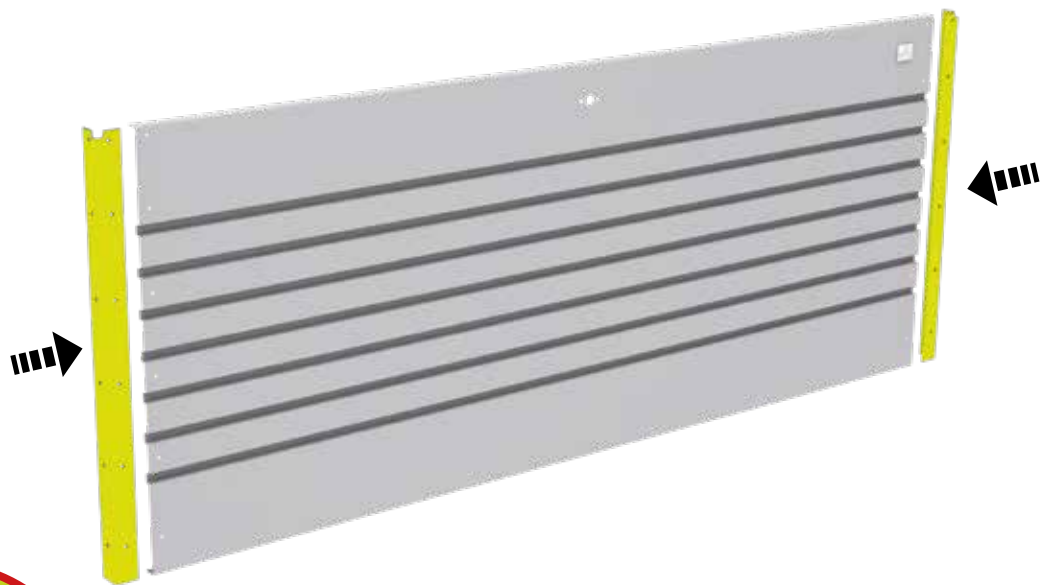


FB 160: 1x
FB 180: 1x
FB 200: 1x



4.

 <p>©</p>	<p>FB 160: 1x FB 180: 1x FB 200: 1x</p>	 <p>ⓕ</p>	<p>FB 160: 2x FB 180: 2x FB 200: 2x</p>	<p>M4 x 10</p>  <p>ⓓ1</p>	<p>FB 160: 10x FB 180: 8x FB 200: 10x</p>
 <p>©</p>	<p>FB 200: 1x</p>				

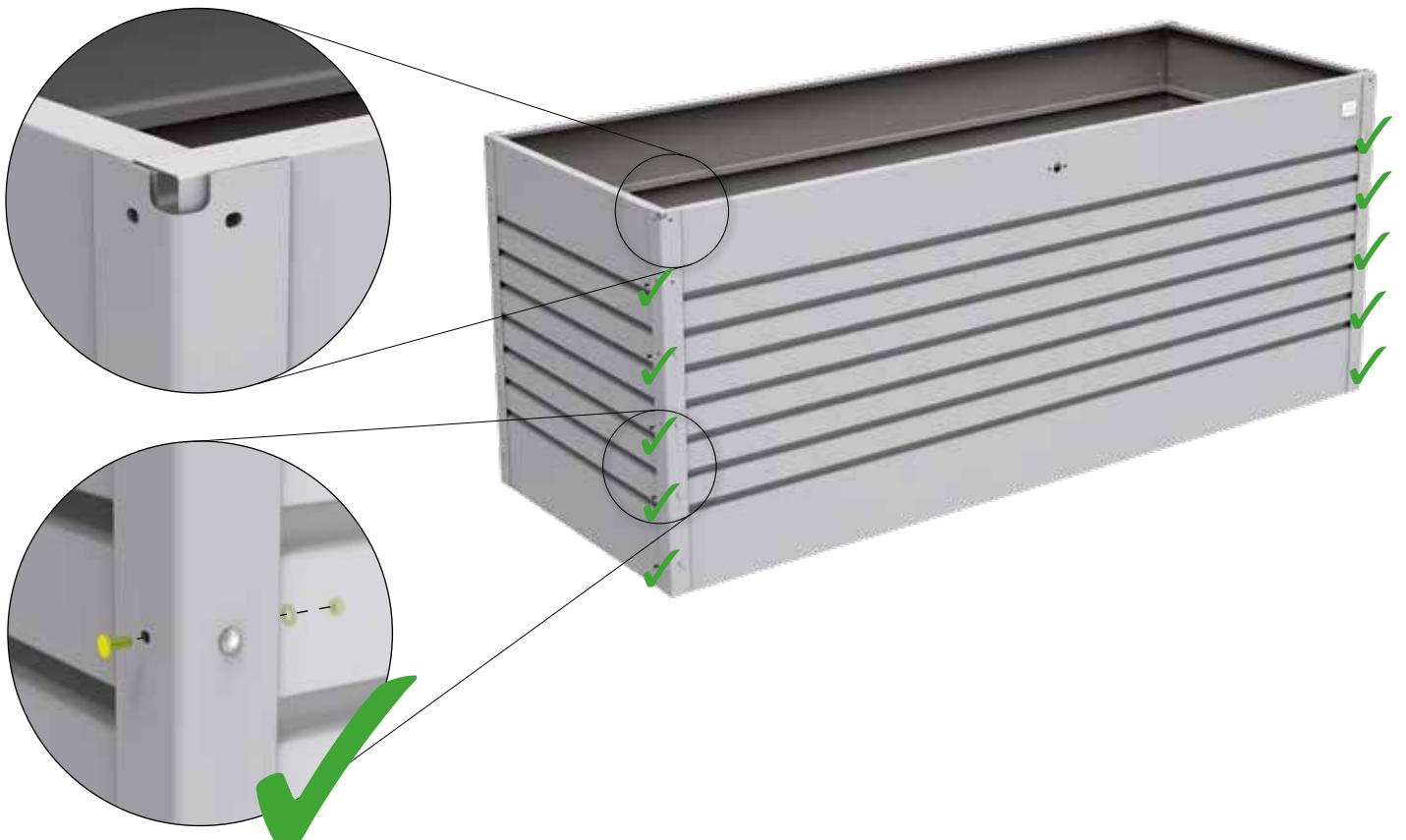
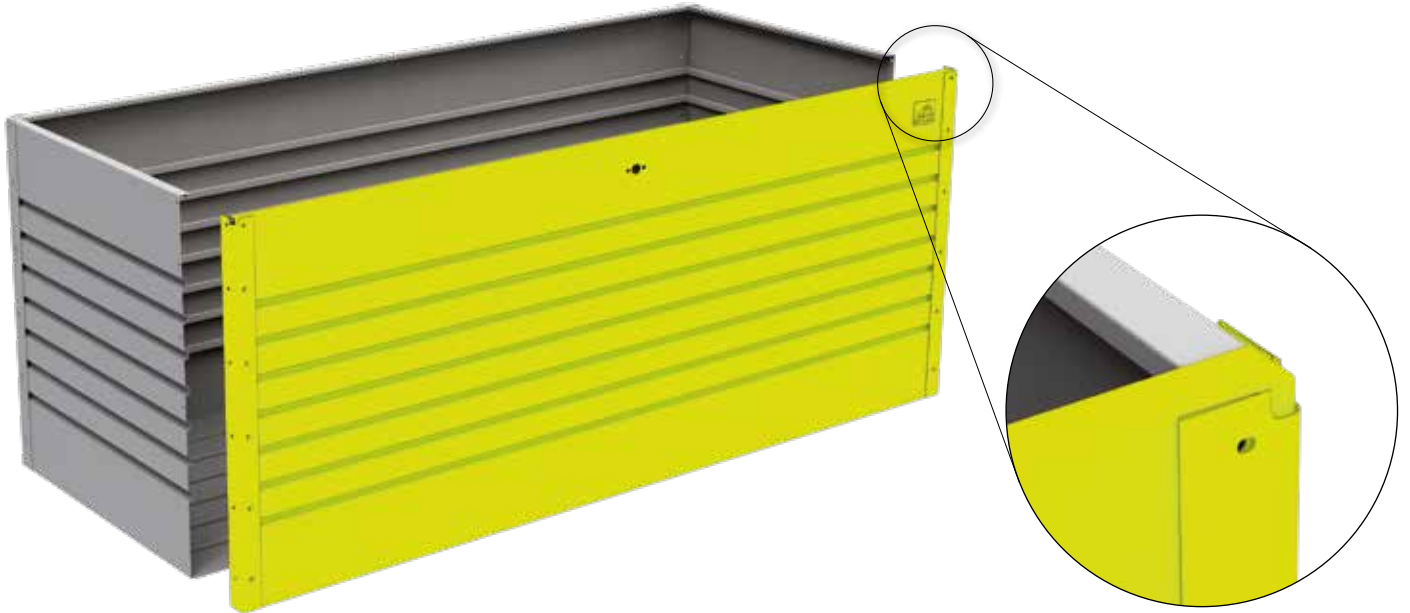


5.





M4 x 10

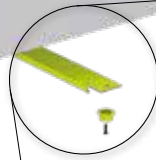
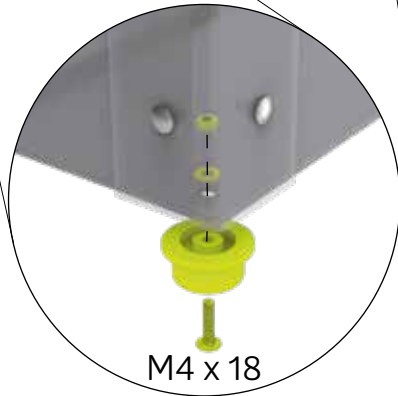
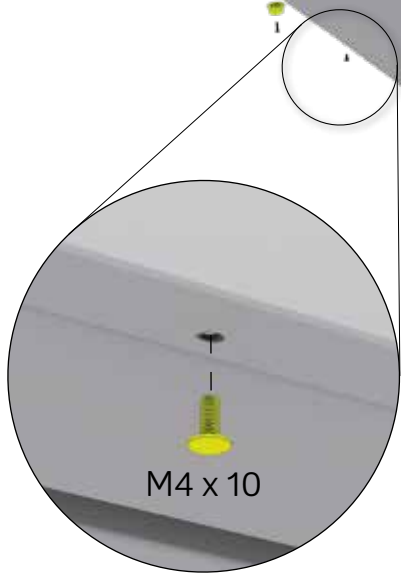


FB 160: 10x
FB 180: 8x
FB 200: 10x



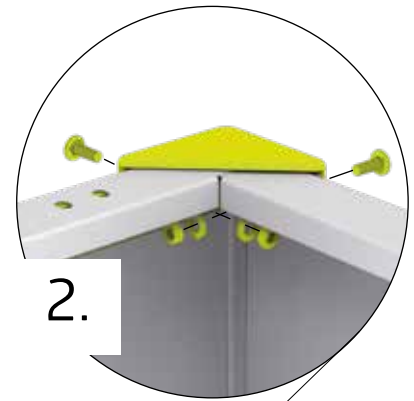
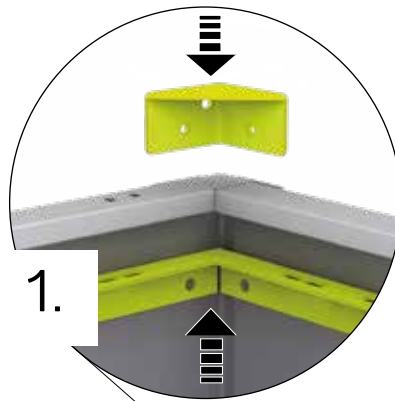
6.

 <p>(D1)</p>	<p>FB 160: 6x FB 180: 6x FB 200: 6x</p>	<p>M4 x 18</p>  <p>(D1)</p>	<p>FB 160: 6x FB 180: 6x FB 200: 6x</p>	<p>M4 x 10</p>  <p>(D1)</p>	<p>FB 160: 2x FB 180: 2x FB 200: 2x</p>
 <p>(P)</p>	<p>FB 200: 1x</p>				



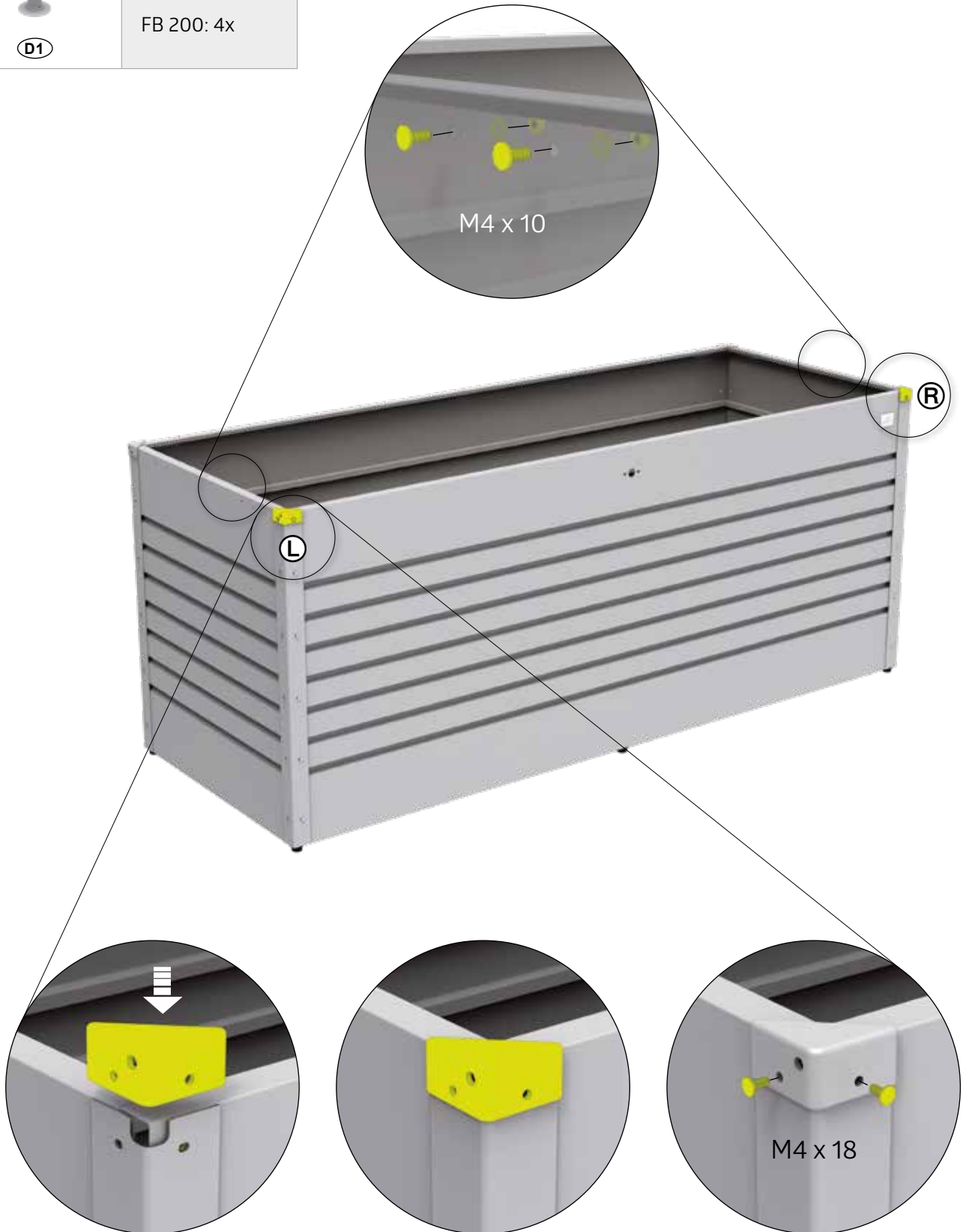
7.

<p>Ⓜ</p>	<p>FB 160: 1x FB 180: 1x FB 200: 1x</p>	<p>Ⓛ</p>	<p>FB 160: 1x FB 180: 1x FB 200: 1x</p>	<p>Ⓜ</p>	<p>FB 160: 2x FB 180: 2x FB 200: 2x</p>
<p>M4 x 18</p> <p>Ⓛ1</p>	<p>FB 160: 4x FB 180: 4x FB 200: 4x</p>				

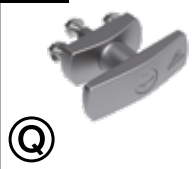


8.

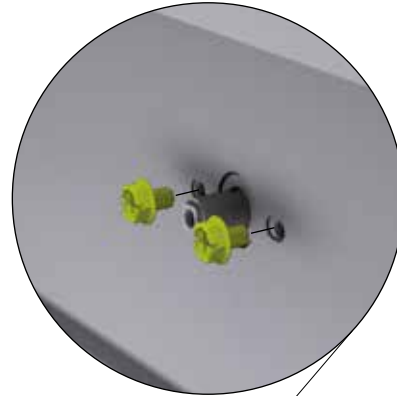
<p>Ⓜ</p>	<p>FB 160: 1x FB 180: 1x FB 200: 1x</p>	<p>Ⓛ</p>	<p>FB 160: 1x FB 180: 1x FB 200: 1x</p>	<p>M4 x 18</p> <p>Ⓛ1</p>	<p>FB 160: 4x FB 180: 4x FB 200: 4x</p>
<p>M4 x 10</p> <p>Ⓛ1</p>	<p>FB 160: 4x FB 180: 4x FB 200: 4x</p>				



9.





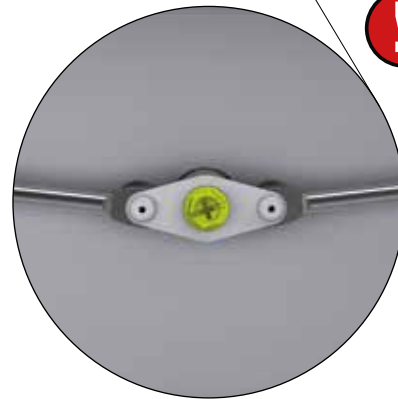
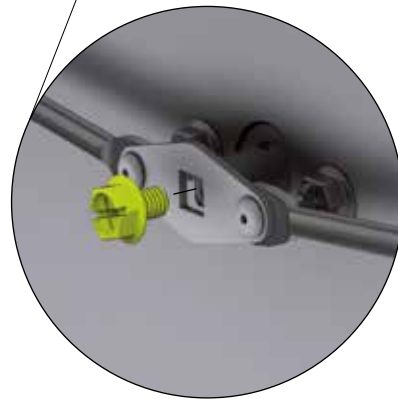
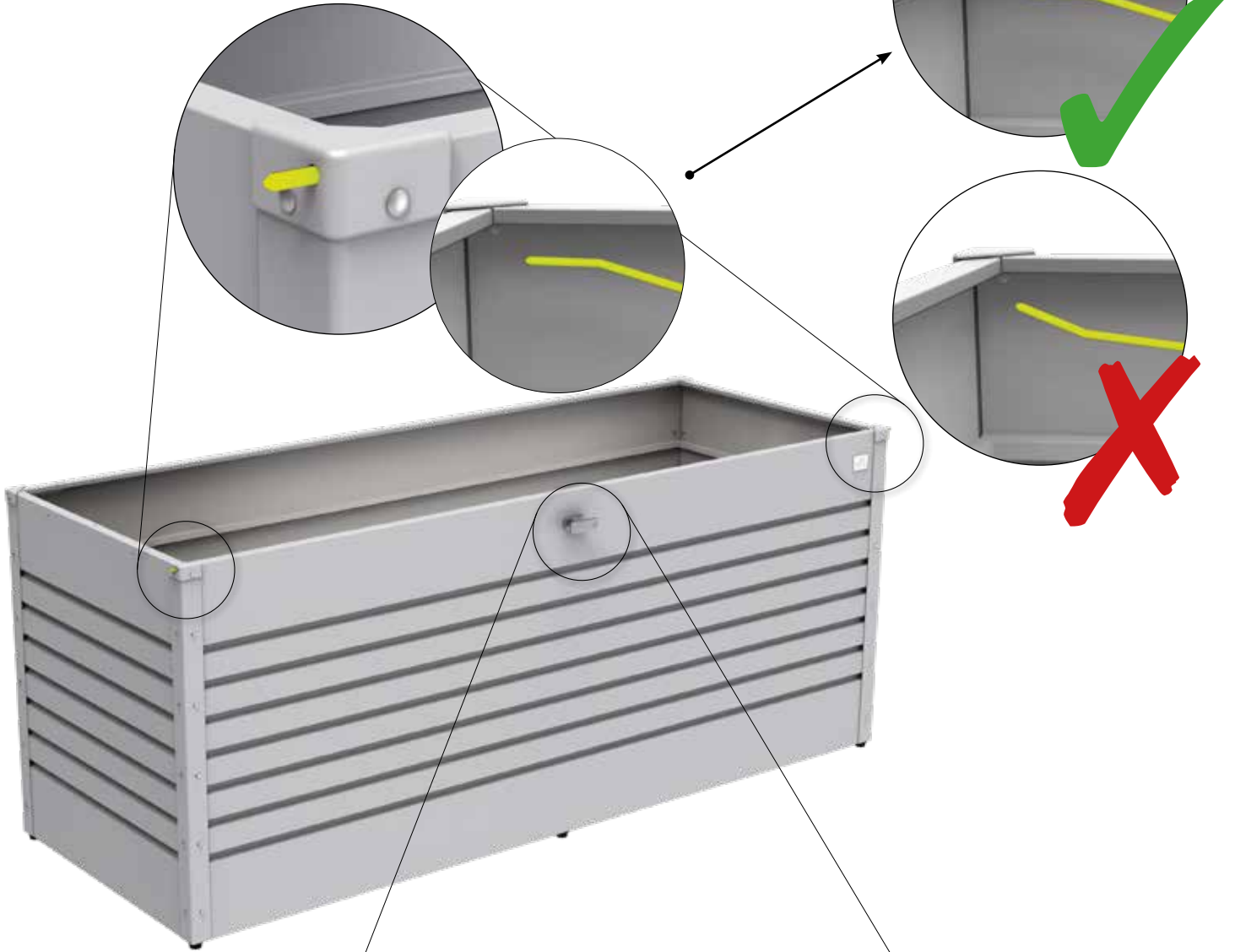
FB 160: 1x
 FB 180: 1x
 FB 200: 1x

**FESTZIEHEN**

- Ⓒ tighten
- Ⓕ serrez fort
- Ⓖ vastdraaien
- Ⓔ apriete
- Ⓙ serrare a fondo
- Ⓓ fastspænding
- Ⓔ Dra åt
- Ⓖ Stramme
- Ⓖ Dokręcić
- Ⓔ Dotiahnuť
- Ⓔ Zategnite
- Ⓔ Dotáhnout
- Ⓔ Erősen meghúzni
- Ⓔ Zategnite
- Ⓔ Strangeti

10.

 (K)	FB 160: 1x	M6 x 8 	FB 160: 1x
	FB 180: 1x		FB 180: 1x
	FB 200: 1x		FB 200: 1x

**FESTZIEHEN**

- (GB) tighten
- (FR) serrez fort
- (NL) vastdraaien
- (ES) apriete
- (IT) serrare a fondo
- (DK) fastspænding
- (SE) Dra åt
- (NO) Stramme
- (PL) Dokręcić
- (SK) Dotiahnuť
- (SI) Zategnite
- (CZ) Dotáhnout
- (HU) Erősen meghúzni
- (HR) Zategnite
- (RO) Strangeti

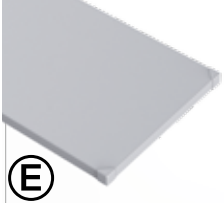



11.

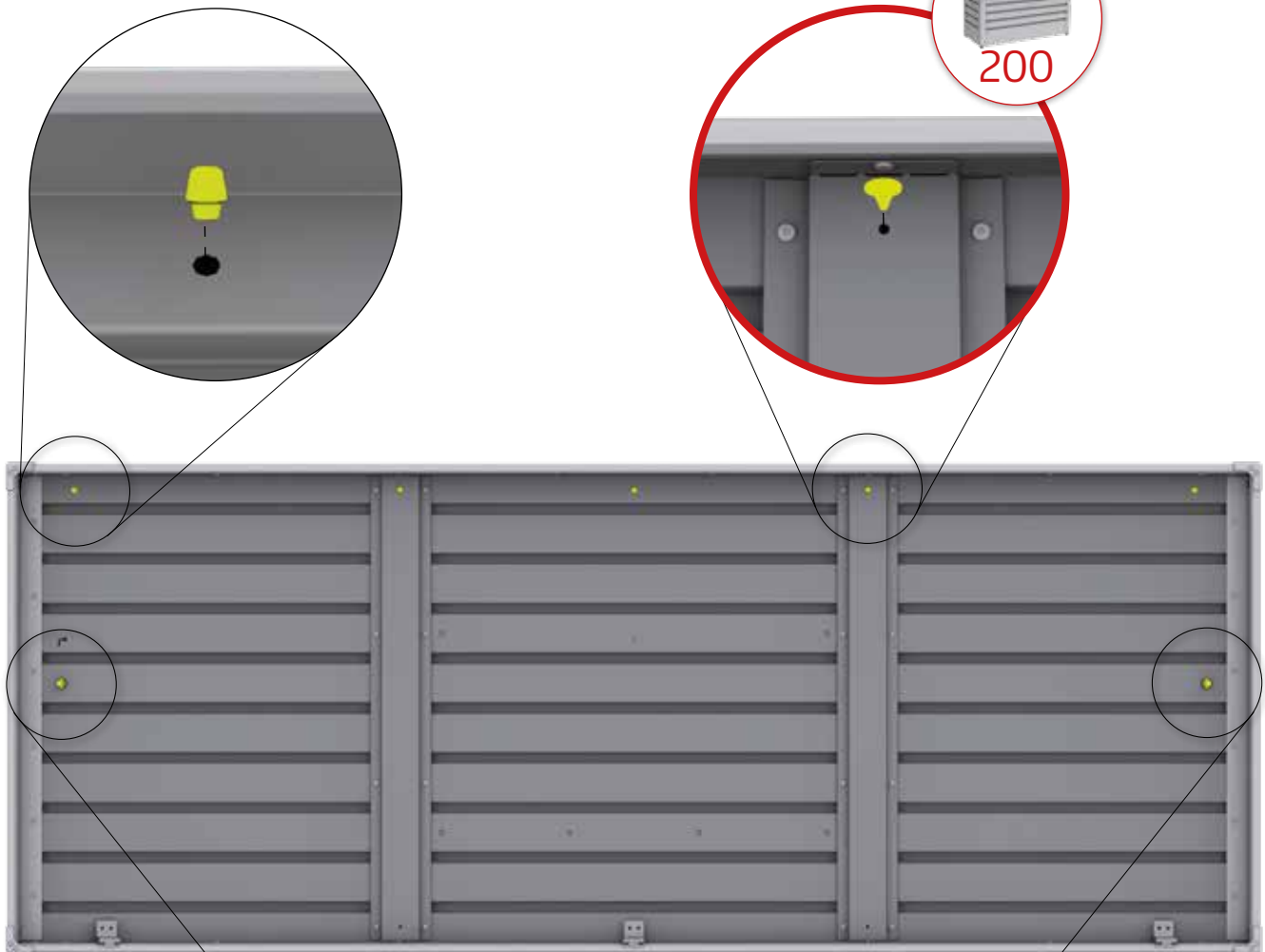
 <p>Ⓜ</p>	<p>FB 160: 1x FB 180: 1x FB 200: 1x</p>	 <p>Ⓝ</p>	<p>FB 160: 1x FB 180: 1x FB 200: 1x</p>	<p>M4 x 10</p>  <p>ⓓ1</p>	<p>FB 160: 6x FB 180: 4x FB 200: 6x</p>
--	---	--	---	--	---



12.

Deckelmontage · Lid assembly · Montage du couvercle · Deksel montage · Montaje de la tapa ·
 Montaggio del coperchio · Samling af låg · Lockmontering · Montering av lokk · Montaż pokrywy · Montáž veka ·
 Montaža pokrova · Montáž víka · Fedél összeszerelése · Montaža poklopca · Asamblare capac

 (E)	FB 160: 1x FB 180: 1x FB 200: 1x	 (D1)	FB 160: 2x FB 180: 2x FB 200: 2x	 (D1)	FB 160: 3x FB 180: 3x FB 200: 3x
 (S)	FB 200: 2x				

**FESTZIEHEN**

- (GB) tighten
- (FR) serrez fort
- (NL) vastdraaien
- (ES) apriete
- (IT) serrare a fondo
- (DK) fastspænding
- (SE) Dra åt
- (NO) Stramme
- (PL) Dokręcić
- (SK) Dotiahnuť
- (SI) Zategnite
- (CZ) Dotáhnout
- (HU) Erősen meghúzni
- (HR) Zategnite
- (RO) Strangeti

13.

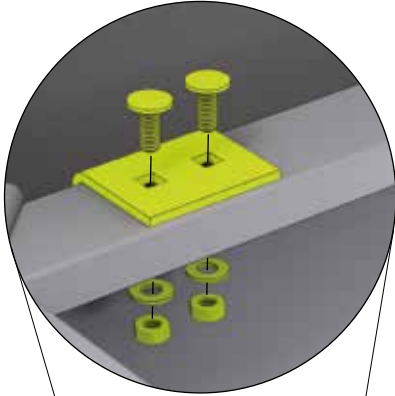
M4 x 10




FB 160: 6x

FB 180: 6x

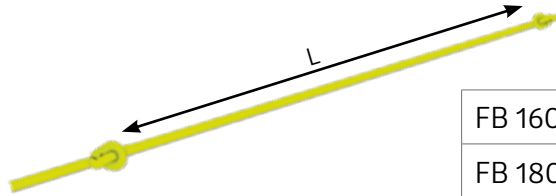
FB 200: 6x



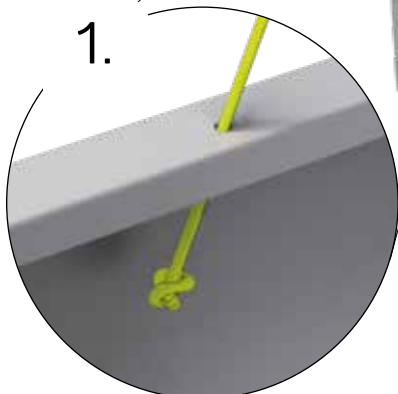
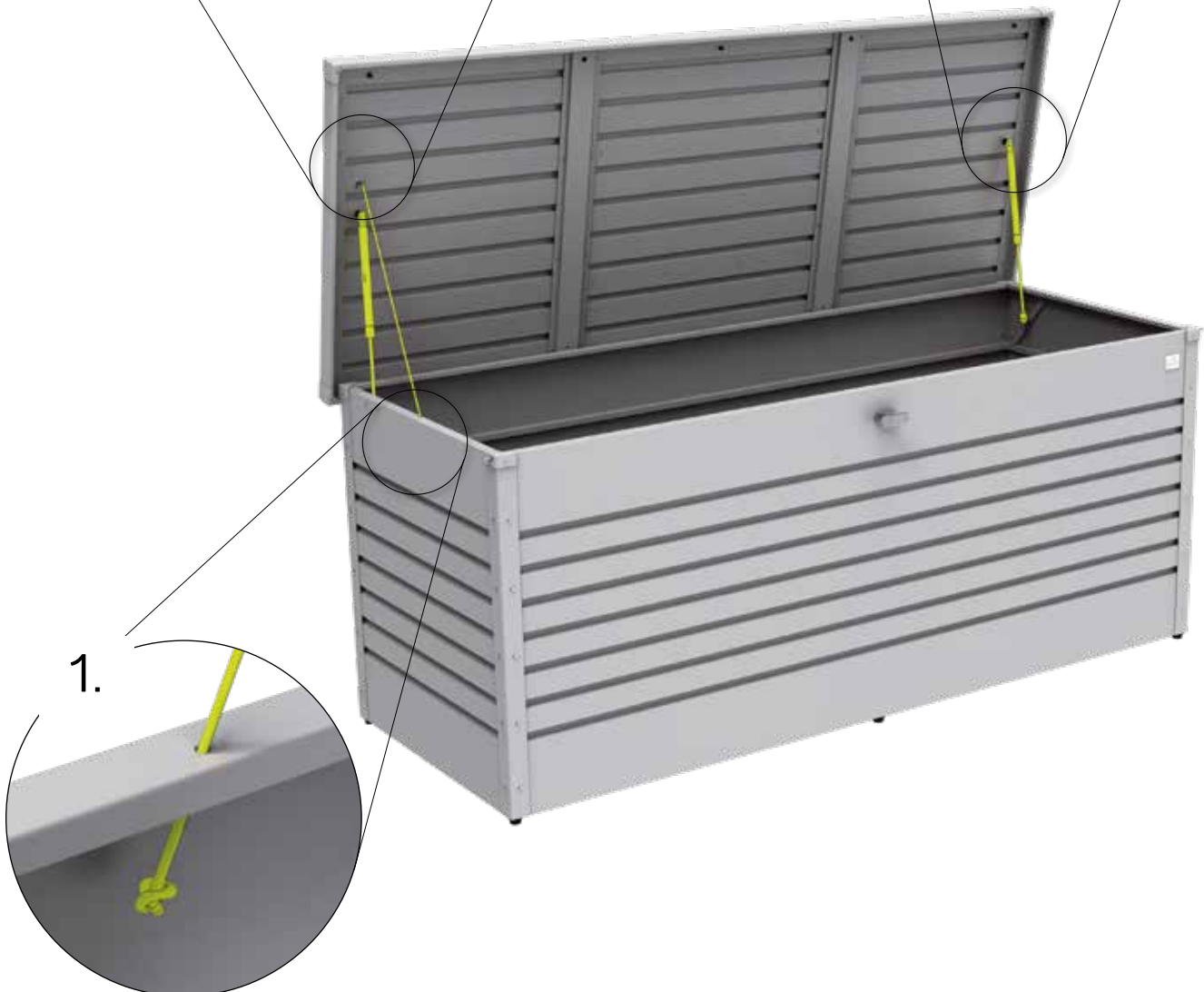
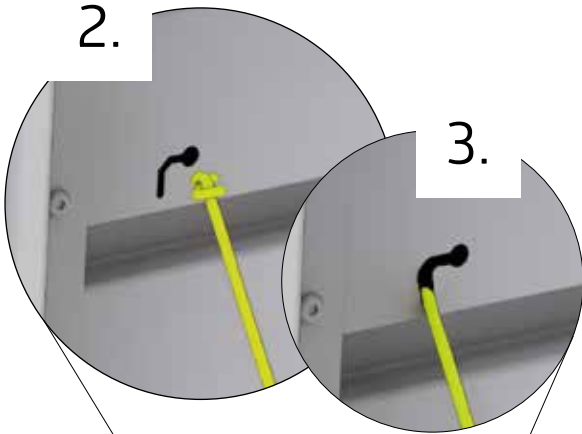
14.



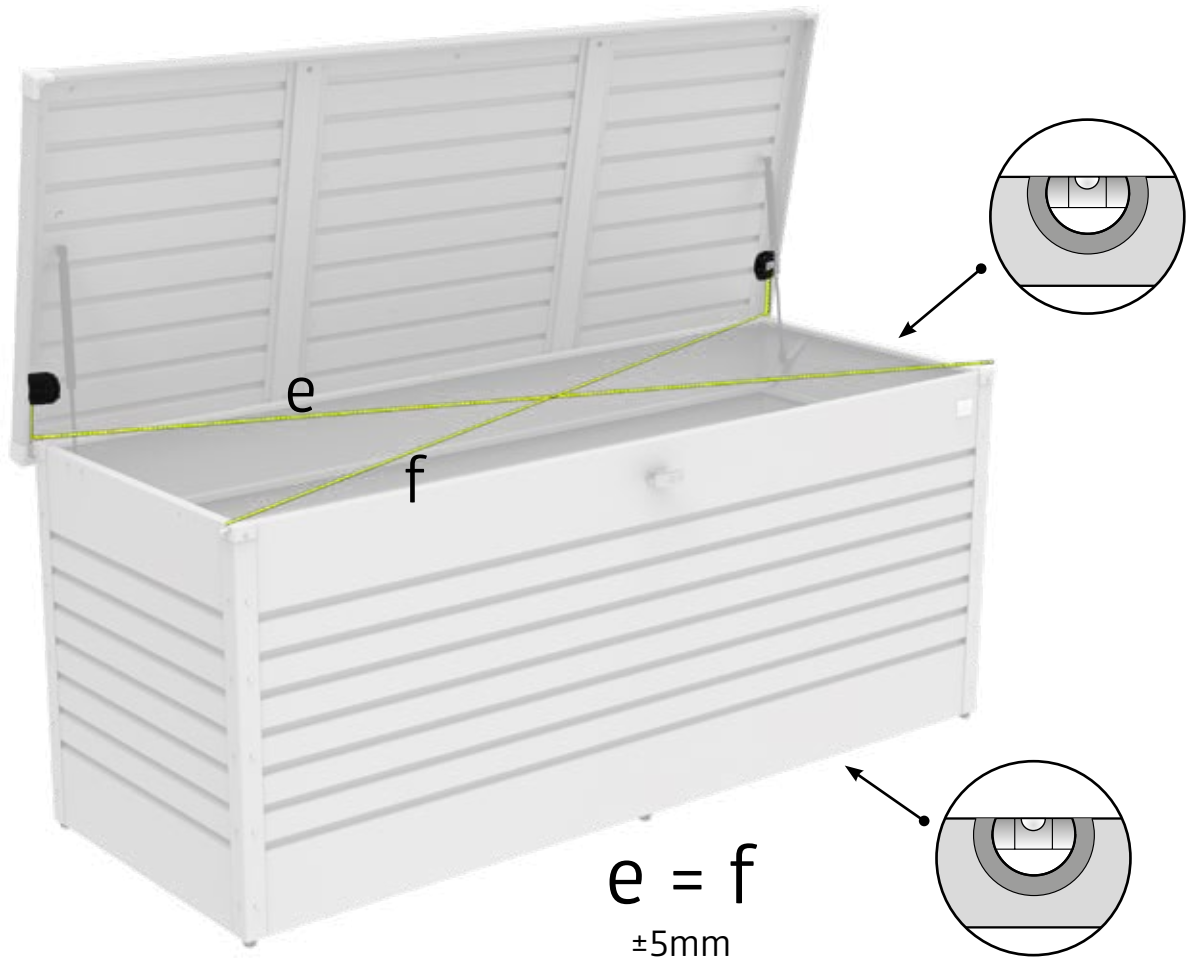
FB 160: 1x
 FB 180: 1x
 FB 200: 1x



FB 160	L	~46 cm
FB 180	L	~46 cm
FB 200	L	~46 cm



15.

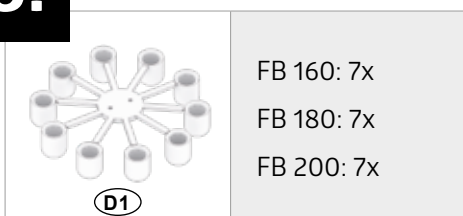


ZIEHEN SIE JETZT ALLE SCHRAUBVERBINDUNGEN FEST AN!

Tighten now all nuts and connections securely! - Serrez maintenant les vis à fond! - Draai nu alle schroeven vast! - Ahora puede apretar y fijar todos los tornillos y tuercas - Adesso serrare a fondo tutti i dadi - Fastspænd nu alle bolt-/skruerforbindelser! Dra nu åt alla skruvförband ordentligt! - Stram nå alle muttere og tilkoblinger! - Teraz dokręć wszystkie śruby - Teraz utiahnite všetky spoje! - Zdaj varno privijte vse matice in povezave! - Nyní utáhněte všechny spoje! - Most húzza meg jól az összes csavart! - Sada čvrsto zategnite sve matice i spojeve! - Strangeti acum suruburile si elementele de conectare!



16.





GERÄTEHÄUSER – Setzen Sie auf Qualität & Langlebigkeit
GARDEN SHEDS – rely on quality & longevity



GARTENBOXEN – Outdoorboxen für Garten, Terrasse & Co.
OUTDOOR BOXES – outdoor boxes for garden, patio & etc



FAHRRAD-GARAGEN – Fahrräder, Roller & Co. sicher verstaut
BICYCLE STORAGE – bicycles, scooters & etc safely stowed



MÜLLTONNEN-BOXEN – Stylish, praktisch & wartungsfrei
DUSTBIN STORAGE – stylish, practical & maintenance free



GARTEN-HELPER – Gartendesign in Bestform
GARDENING HELPERS – garden design at its best



Biohort steht für
„LEBEN IM GARTEN“

Biohort stands for
„LIFE IN THE GARDEN“

follow us:



Biohort GmbH
Pürnstein 43, 4120 Neufelden, Österreich
+43 7282 / 7788 0
E-Mail: office@biohort.at
www.biohort.com



Adresses sur quefairedemesdechets.fr