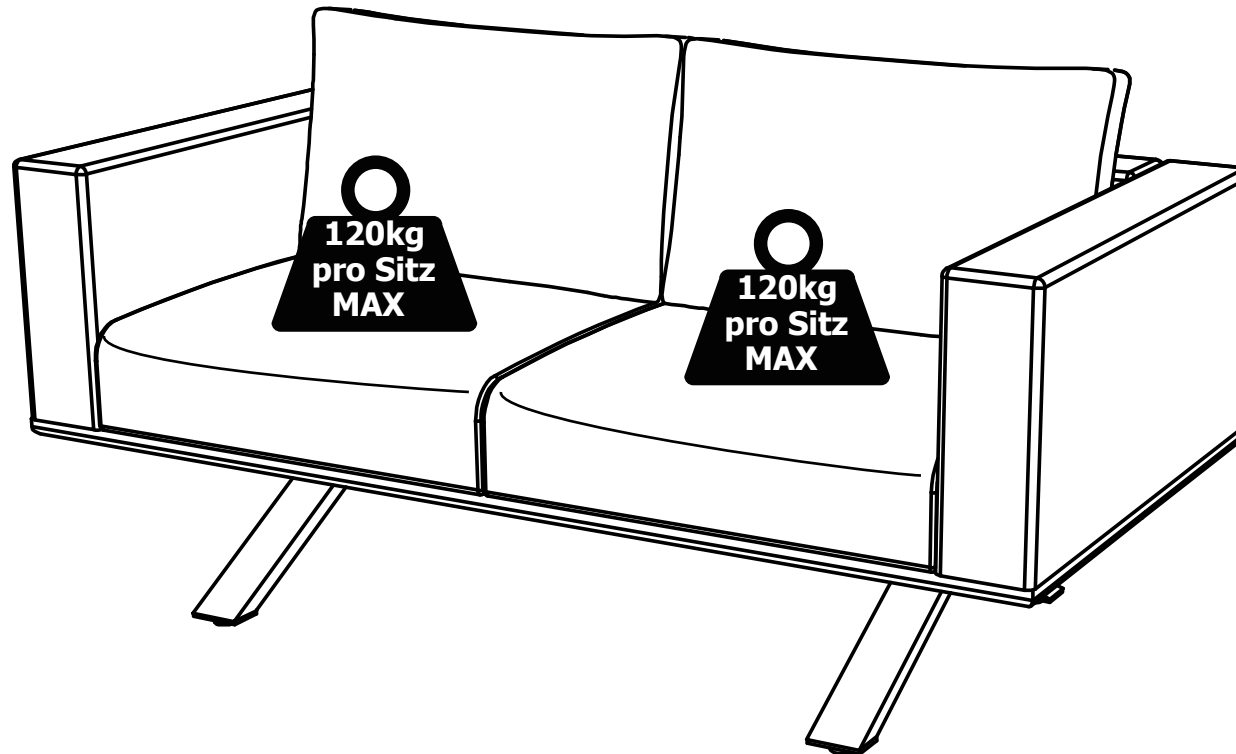


MONTAGEANLEITUNG/BEDIENUNGSANLEITUNG FÜR GARTENMÖBEL

Art. Nr : 250.004618

Material : Gestell : 100% Aluminium Pulverbeschichtet, Bezugstoff : 100% Polyester



Hersteller/Importeur:
Home Product Import GmbH
Graf-Zeppelin-Str.5,
D-46149 Oberhausen,
E-Mail: info@h-p-i.de
WWW.H-p-i.de

Achtung!



Warn- und Sicherheitshinweise

Allgemein

- Halten Sie beim Auspacken der Einzelteile Kinder fern. Die Verpackung beinhaltet ggf. diverse Kleinteile (z. B. Schrauben und Beschläge), die verschluckt werden könnten.
- Bewegen Sie schwere und unhandliche Möbelstücke immer mit zwei oder mehr Personen.
- Befolgen Sie die Montageanleitung sorgfältig, um sicherzustellen, dass alle Teile korrekt zusammengebaut sind. Bei nicht vorschriftsmäßiger und/oder nicht fachgerechter Montage sowie unsachgemäßer Nutzung wird bei Personen- und/oder Sachschäden keinerlei Haftung übernommen.
- Die gebrauchstübliche Nutzung des Produktes darf erst nach vollständiger Montage erfolgen.
- Überprüfen Sie regelmäßig alle Verbindungen, Schrauben, Scharniere und andere Befestigungen und ziehen Sie diese bei Bedarf nach. Ersetzen Sie fehlende oder beschädigte Teile umgehend.
- Es gibt eine Vielzahl von unterschiedlichen Fußböden. Aus diesem Grund sollten Sie entsprechende Gleiter, die der Bodenbeschaffenheit angepasst sind, verwenden.
- Verwenden Sie keine Möbelstücke mit sichtbaren Beschädigungen.

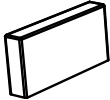

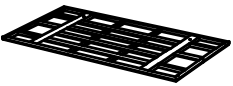






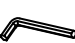

Stühle

- Verwenden Sie den Stuhl nur für den vorgesehenen Zweck (Sitzen) und nicht zum Klettern oder als Leiter.
- Vermeiden Sie das Kippen oder Schaukeln auf dem Stuhl.
- Stellen Sie sicher, dass der Stuhl auf einer ebenen und stabilen Fläche steht.
- Überschreiten Sie nicht die angegebene maximale Belastbarkeit des Stuhls.
- Verwenden Sie geeignete Gleiter für den Bodenbelag, um Beschädigungen zu vermeiden.
- Achten Sie darauf, dass die Drehfunktion reibungslos funktioniert und der Stuhl nicht kippt.
- Achten Sie darauf, dass keine Finger oder andere Körperteile eingeklemmt werden.
- Verwenden Sie keine Stühle mit sichtbaren Beschädigungen.
- Lassen Sie Kinder nicht unbeaufsichtigt auf dem Stuhl spielen.
- Achten Sie darauf, dass Haustiere nicht an den Stühlen nagen oder sie umwerfen können.

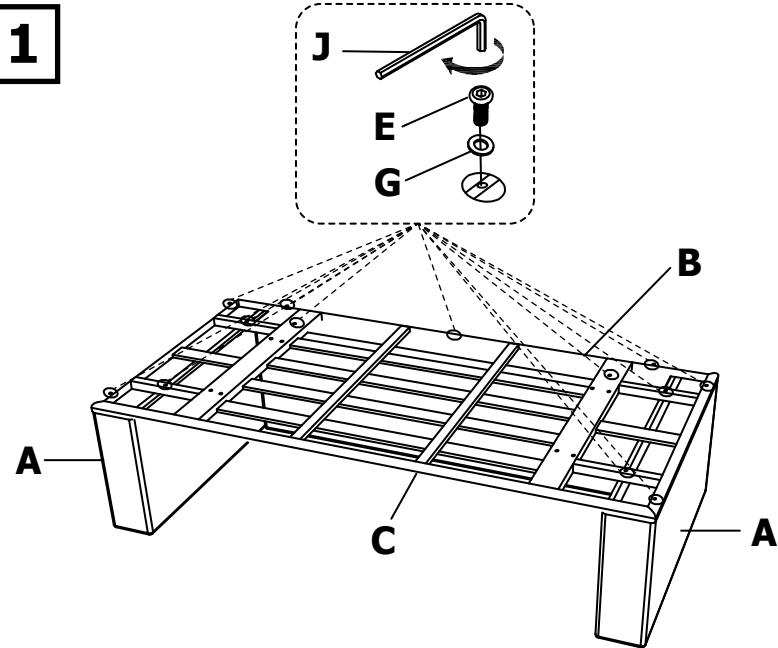
Nachträgliche Pflege der Möbel

- Halten Sie sich bei der Verwendung jeglicher Pflegemittel an die Sicherheitshinweise des Herstellers.

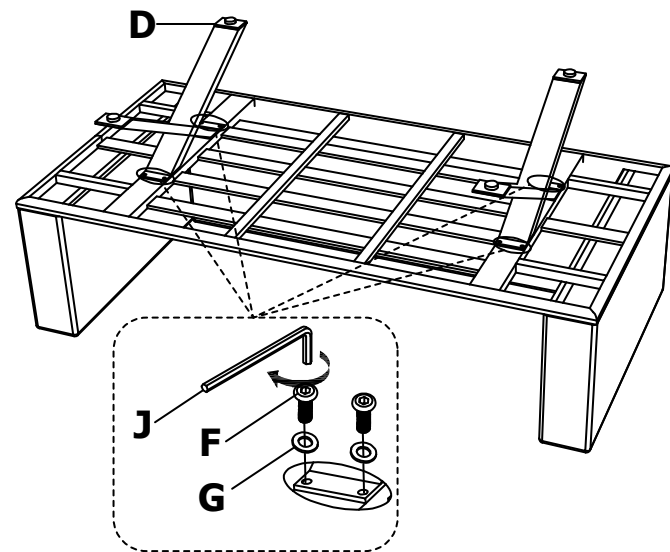
MONTAGEANLEITUNG / BEDIENUNGSANLEITUNG FÜR GARTENMÖBEL

Ax2	
Bx1	
Cx1	
Dx2	
Ex13	 M6x40
Fx8	 M6x20
Gx21	
Hx2	
Ix2	
Jx1	
Kx1	

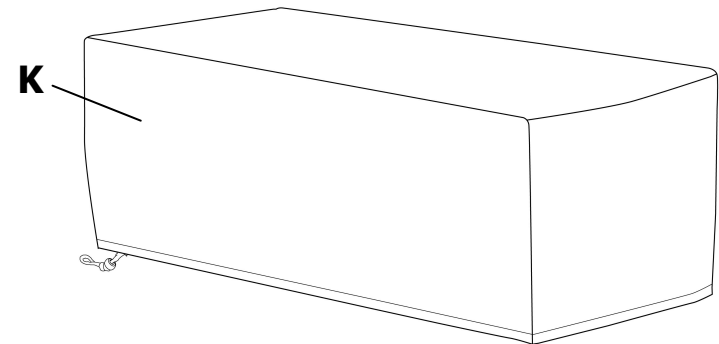
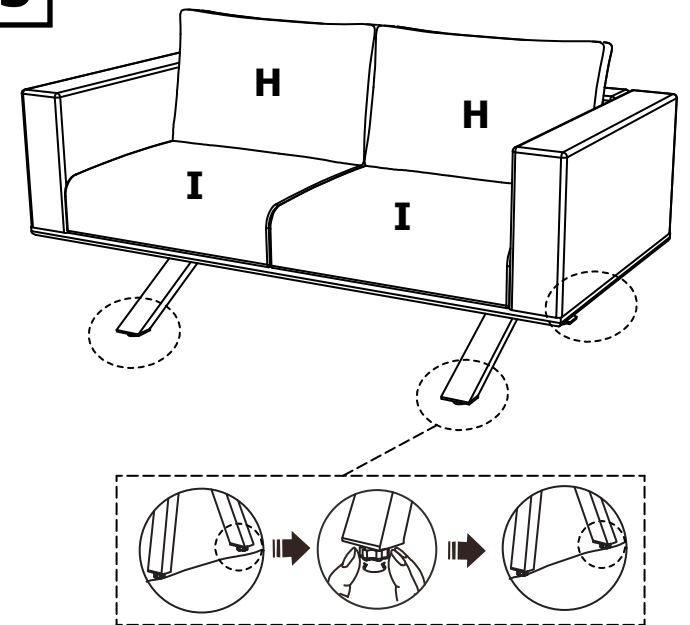
1



2



3



WICHTIG: AUFMERKSAM LESEN & FÜR SPÄTER GUT AUFHEBEN.

DIESES PRODUKT IST NUR FÜR DEN PRIVATEN GEBRAUCH IM HAUSHALT BESTIMMT, NICHT FÜR GEWERBLICHE bzw. INDUSTRIELLE NUTZUNG VORGESEHEN

Dieses Gartenmöbel erfordert keine regelmäßige 'Wartung'; durch gelegentliche Reinigung und geschütztes Lagern in der Wintersaison werden Sie jahrelang Freude an diesem Produkt haben.

WICHTIGE PFLEGEHINWEISE bzgl. der Oberflächen aus diversen Materialien

Zur Beibehaltung der Stabilität des Möbelstücks sollten alle Schrauben mind. einmal pro Saison nachgezogen werden.

Reinigung: mit milder Seifenlösung reinigen. Kunststoff- Holz- oder Metallmöbel nicht mit starken Reinigungsmitteln oder scheuernden Materialien behandeln - das könnte zu Beschädigung oder Verfärbung der Möbel führen.

Lagerung: Gartenmöbel möglichst in Wintersaison an einem trockenen, kühlen Ort lagern. Werden die Möbel draußen gelagert, sollte man sie schräg stellen und mit einer wasserabweisenden Hülle abdecken. Wichtig ist, dass die Luft zirkulieren kann, um Feuchtigkeitsstau zu verhindern.

Reparieren: Pulverbeschichtung schützt die metallischen Teile vor Rost. Falls Farbe abblättern sollte, ist das Material nicht mehr gegen Rost geschützt. Zum Reparieren des Schadens und Wiederherstellen der Schutzfunktion die Stelle trocknen lassen und mit Lackfarbe für Metall überstreichen.

Das Holzmöbel ist mit mehreren Schichten Farbe/Lack behandelt. So lange die Farbe/der Lack ansehnlich ist, reicht es, das Möbelstück sauber zu halten. Wenn der Lack abblättert oder ausgelaugt wirkt, kann das Möbel neu gestrichen bzw. die Farbe ausgebessert werden.

Neu lackieren: Zum Reinigen, Lackieren und Trocknen einen schattigen Platz wählen. Direkte Sonnenbestrahlung vermeiden. Farbe für Außenbereich verwenden.

1. Wenn nötig, das Möbelstück mit einem feuchten Tuch und milder Seifenlösung säubern. Mit einem weichen, sauberen Tuch trocken nachwischen.

2. Wenn die Oberfläche trocken ist, abgeblätternen Lack abschaben und bei Bedarf die Oberfläche überspachteln.

3. Damit die Farbe gut haftet, die gesamte Oberfläche durch Anschleifen mit feinem Sandpapier für den Anstrich vorbereiten.

4. Das Möbelstück in der gewünschten Farbe lackieren. Dabei die Anleitungen des Farbherstellers bezüglich Trockenzeit usw. genau befolgen.