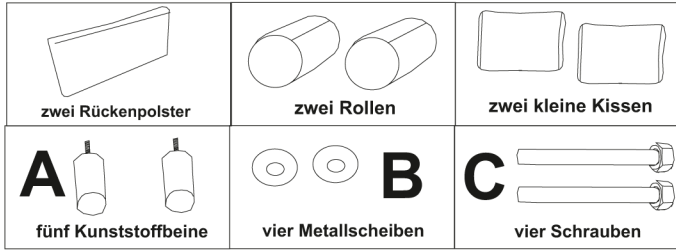




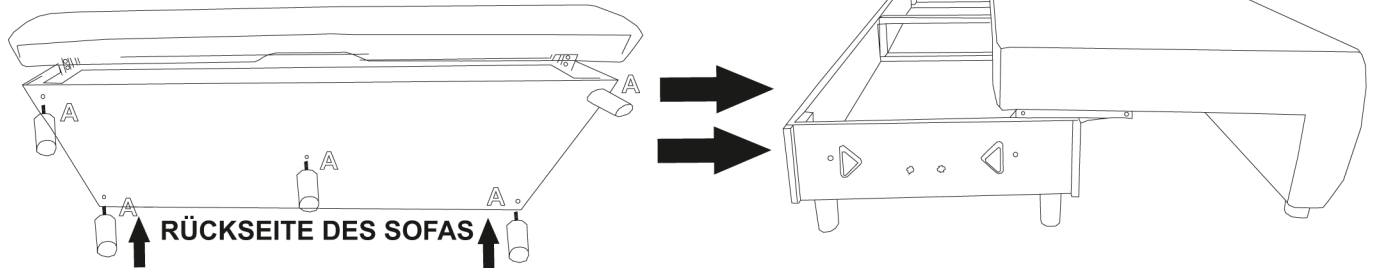
AUFBAUANLEITUNG FÜR DAS SCHLAFSOFA RAVENNA



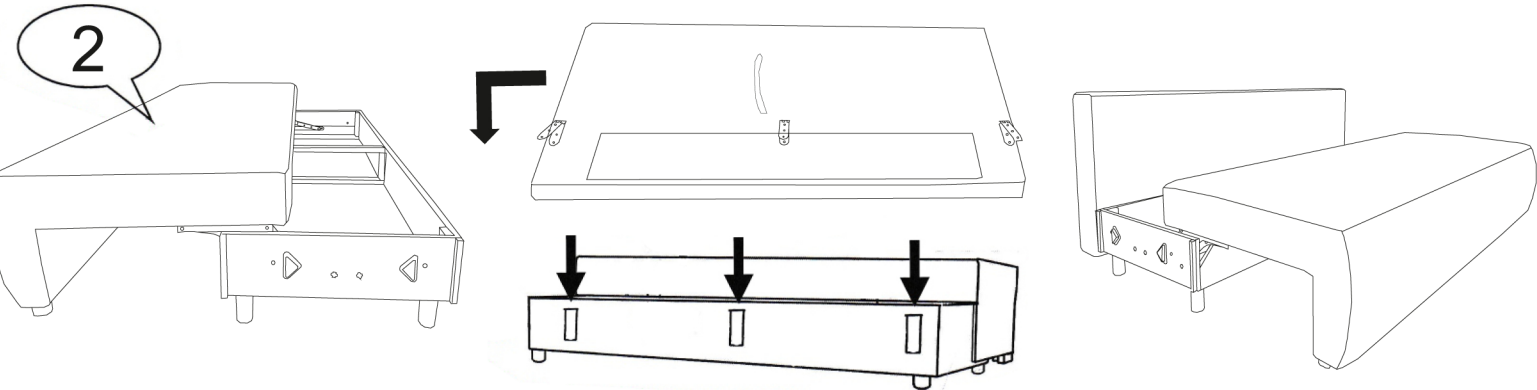
Der Aufbau des Schlafsofas ist von zwei Personen durchzuführen. Beachten Sie die Aufbauanleitung. Schäden, die durch Nichtbeachtung der Anleitung entstehen, sind von der Haftung und Gewährleistung ausgeschlossen

1 Wir stellen das Sofa auf die Seite und Anschraubbeine markiert Symbol A

! Wir öffnen das Möbelstück indem wir es mittig greifen.

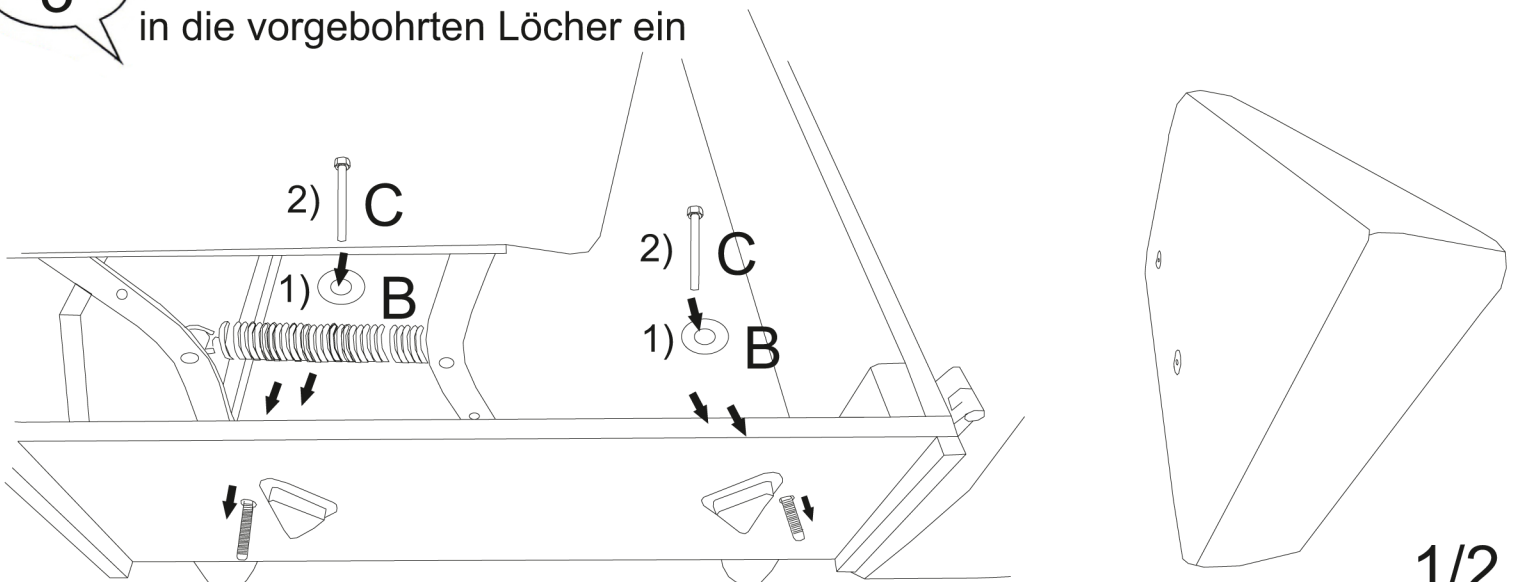


WIR BEFESTIGEN DIE RÜCKENLEHNE

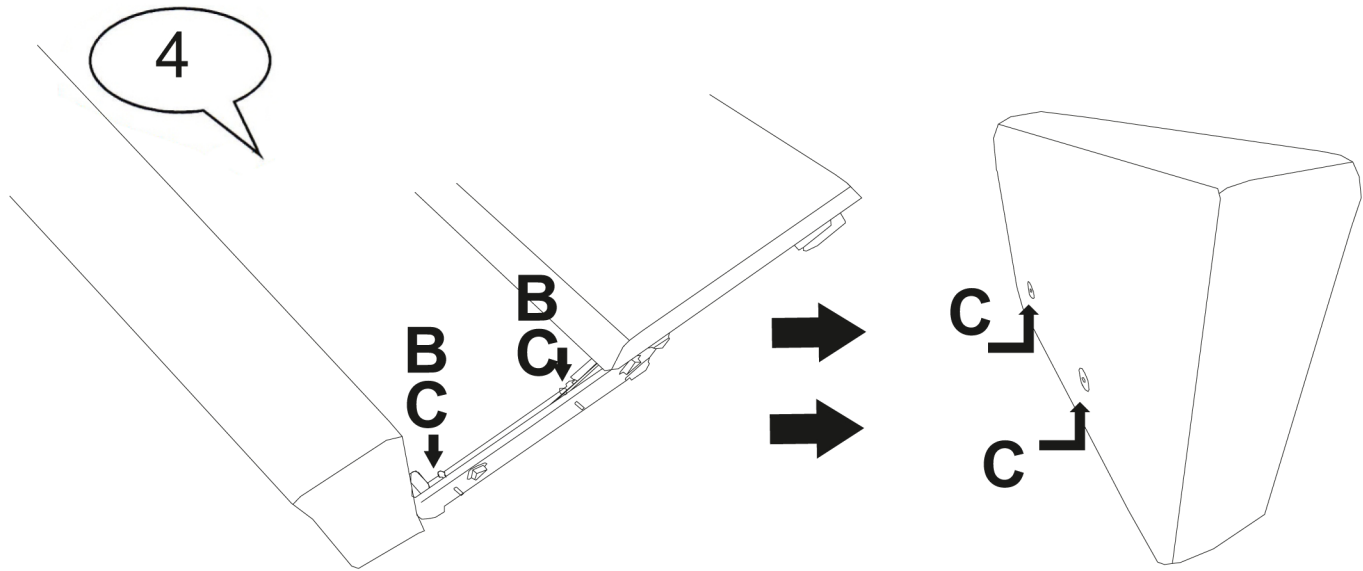


WIR MONTIEREN SEITEN AM SOFA

3 Um die Seitenteile zu befestigen, setzen Sie bitte die Schrauben mit den Metallscheiben in die vorgebohrten Löcher ein

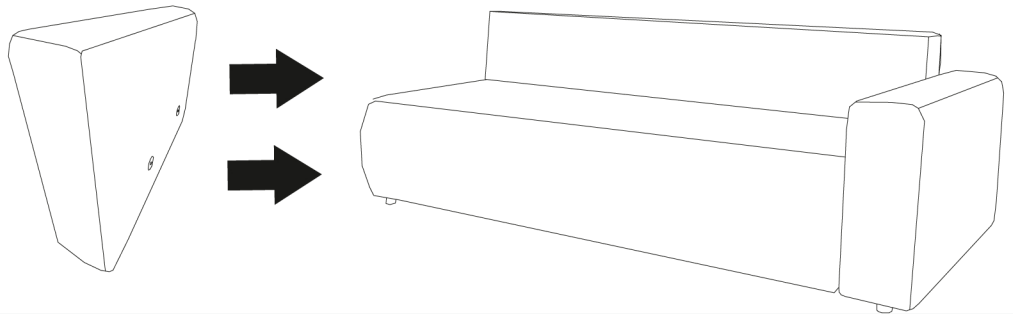


WIR MONTIEREN SEITEN AM SOFA



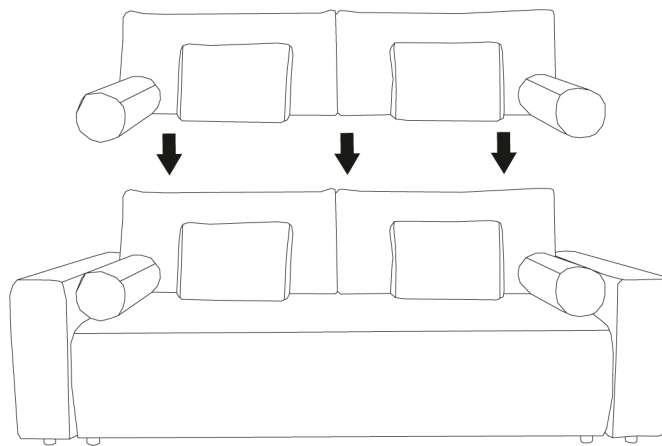
Die Schrauben müssen in die Löcher im Seitenteil passen !

Die andere Seite
des Sofas
montieren wir
genauso.



Wir arrangieren die Kissen

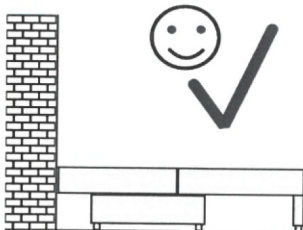
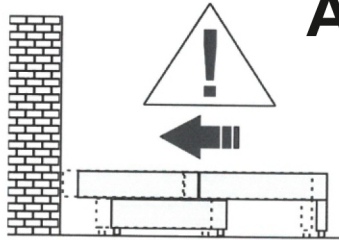
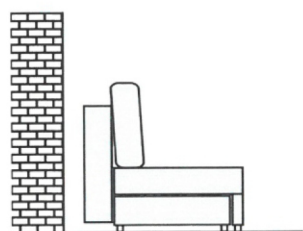
5



ACHTUNG !

! Wir geben maximal 5 kg in den Behälter

! Nicht auf die Lehnen setzen.



Hersteller:
Theodor Sass Handelsagentur
Grüner Grund 2
48361 Beelen
Mail: Zentrale2@sass-handelsagentur.de