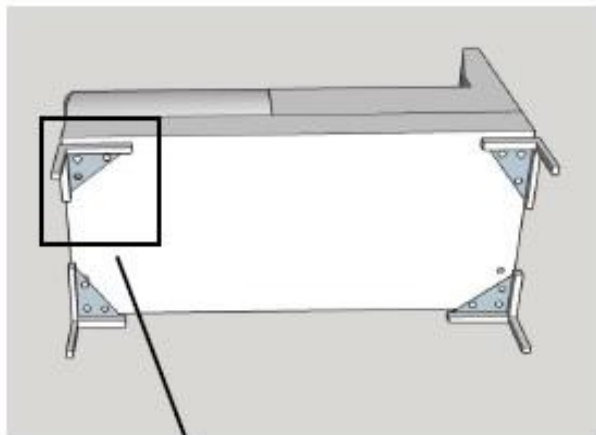
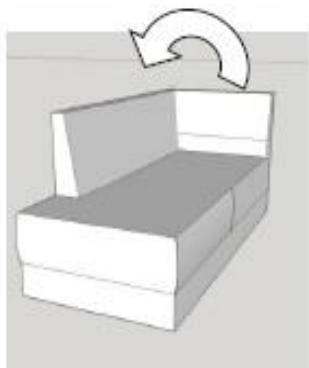


NAME - NAZWA

A  x4

B  x8

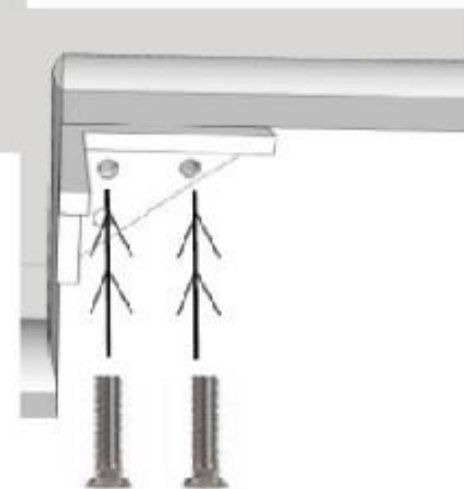
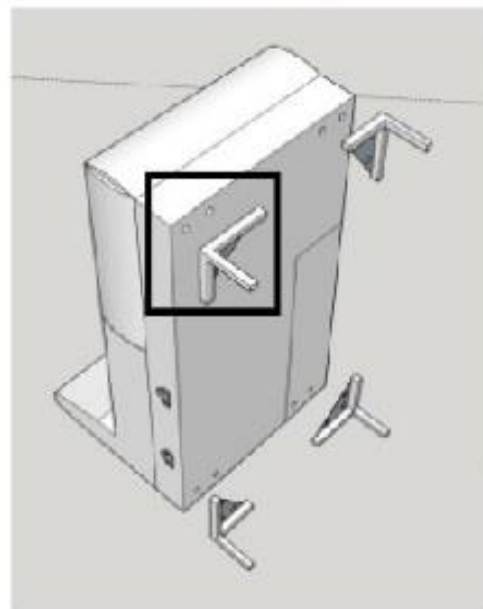


LOLA U-FORM

2/2

A  x4

B  x8



Hersteller
Theodor Sass Handelsagentur
Grüner Grund 2
48361 Beelen
Mail: Zentrale2@sass-handelsagentur.de