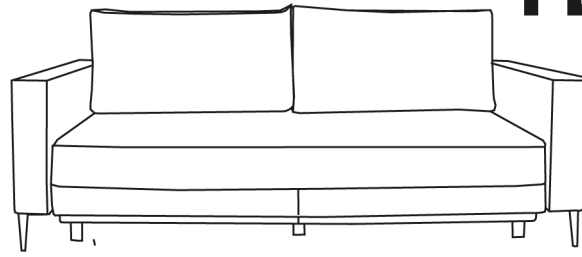


# AUFBAUANLEITUNG FÜR DAS SCHLAFSOFA

Der Aufbau des Schlafsofas ist von zwei Personen durchzuführen. Beachten Sie die Aufbauanleitung. Schäden, die durch Nichtbeachtung der Anleitung entstehen, sind von der Haftung und Gewährleistung ausgeschlossen

# TERRA



**Achtung!**  
Nicht auf die Lehnen setzen.

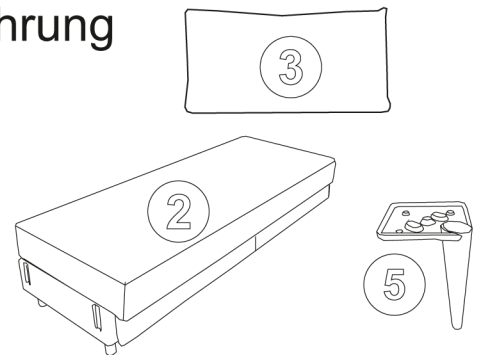
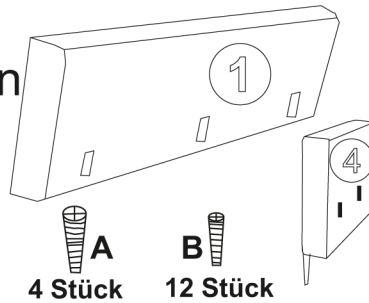
## LIEFERUMFANG

Das Schlafsofa setzt sich aus folgenden Bauteilen zusammen.

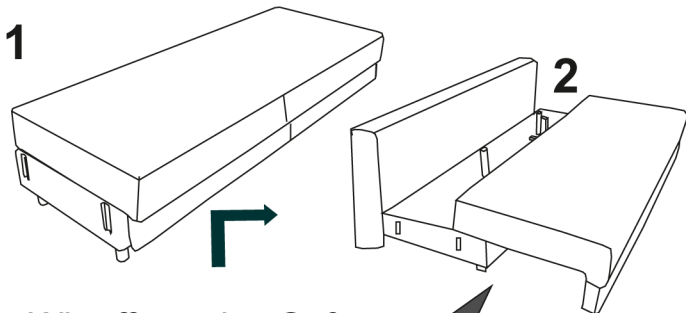
- 1 Rückenlehne
- 2 Bettkasten und Sitzpolster, je nach Ausführung
- 3 zwei Rückenpolster
- 4 zwei Seiten
- 5 vier Beine an den Seiten

**A** vier Schrauben

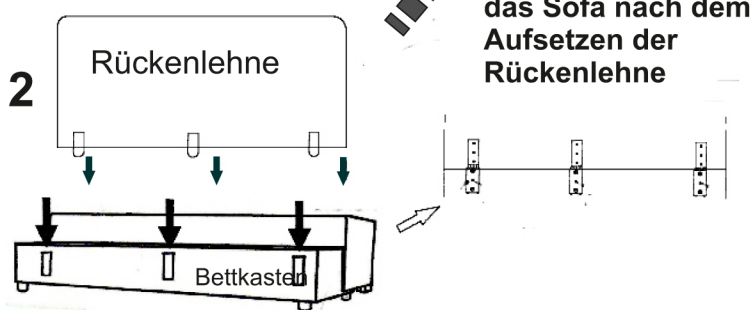
**B** zwölf Schrauben



## Aufbauablauf



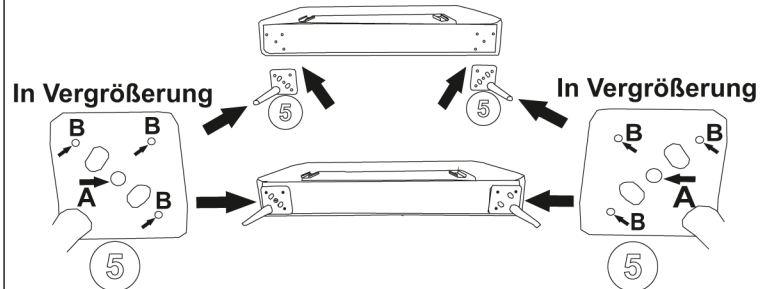
Wir öffnen das Sofa



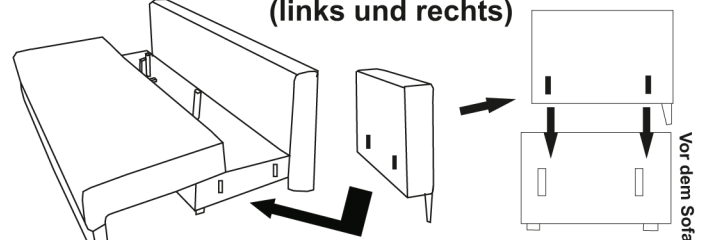
das Sofa nach dem Aufsetzen der Rückenlehne

Rückenlehne des Sofas

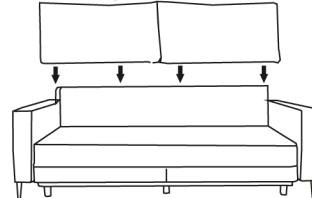
3 Montieren Sie die Beine an den Seiten



4 Wir legen an die Seiten (links und rechts)



5 Wir arrangieren die Kissen



Hersteller:  
Theodor Sass Handelsagentur  
Grüner Grund 2  
48361 Beelen  
Mail: [Zentrale2@sass-handelsagentur.de](mailto:Zentrale2@sass-handelsagentur.de)