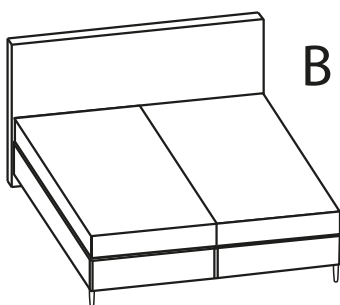
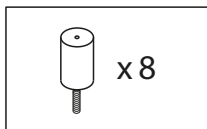
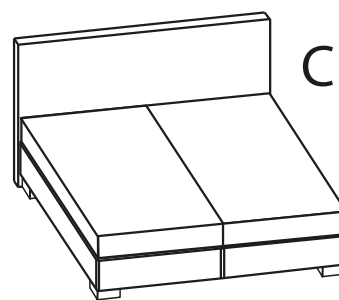
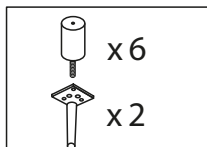


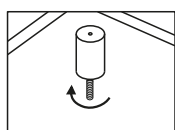
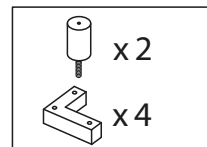
A



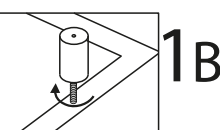
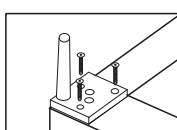
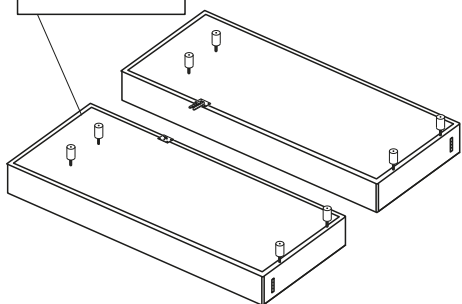
B



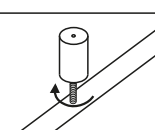
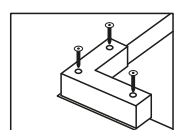
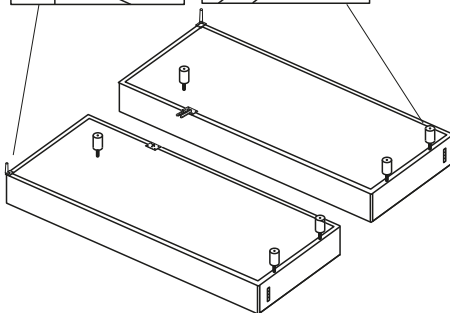
C



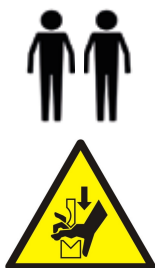
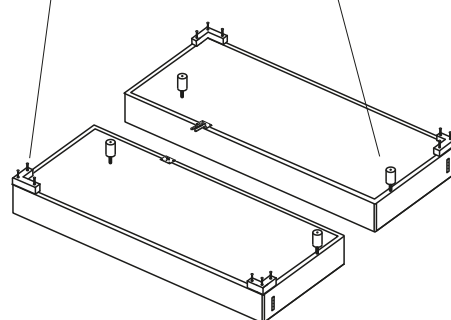
1A



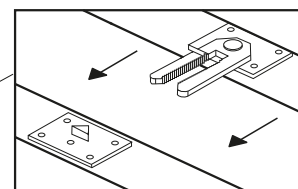
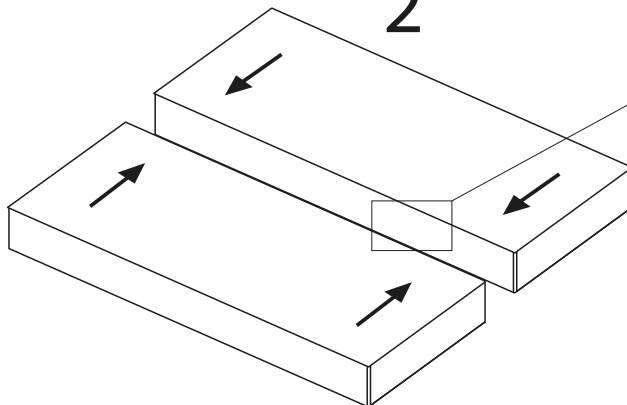
1B



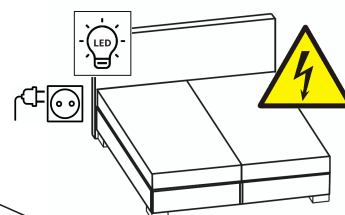
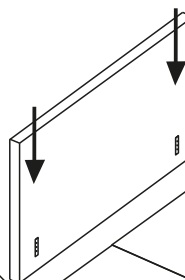
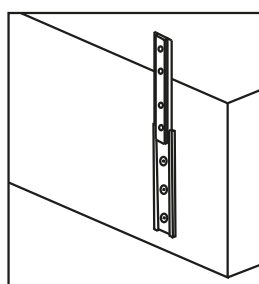
1C



2



3



DE: BEI DEN DARGESTELLTEN FOTOS HANDELT ES SICH UM EIN MUSTERBEISPIEL DES AUFBAUS UND DER EINZELNEN KOMPONENTEN
 ENG: ALL CONTENTS ARE FOR GENERAL INFORMATION AND ILLUSTRATIVE PURPOSES ONLY
 PL: ZDJEĆIA ZAMIESZCZONE W INSTRUKCJI MAJĄ WYŁĄCZNIE CHARAKTER POGLĄDOWY