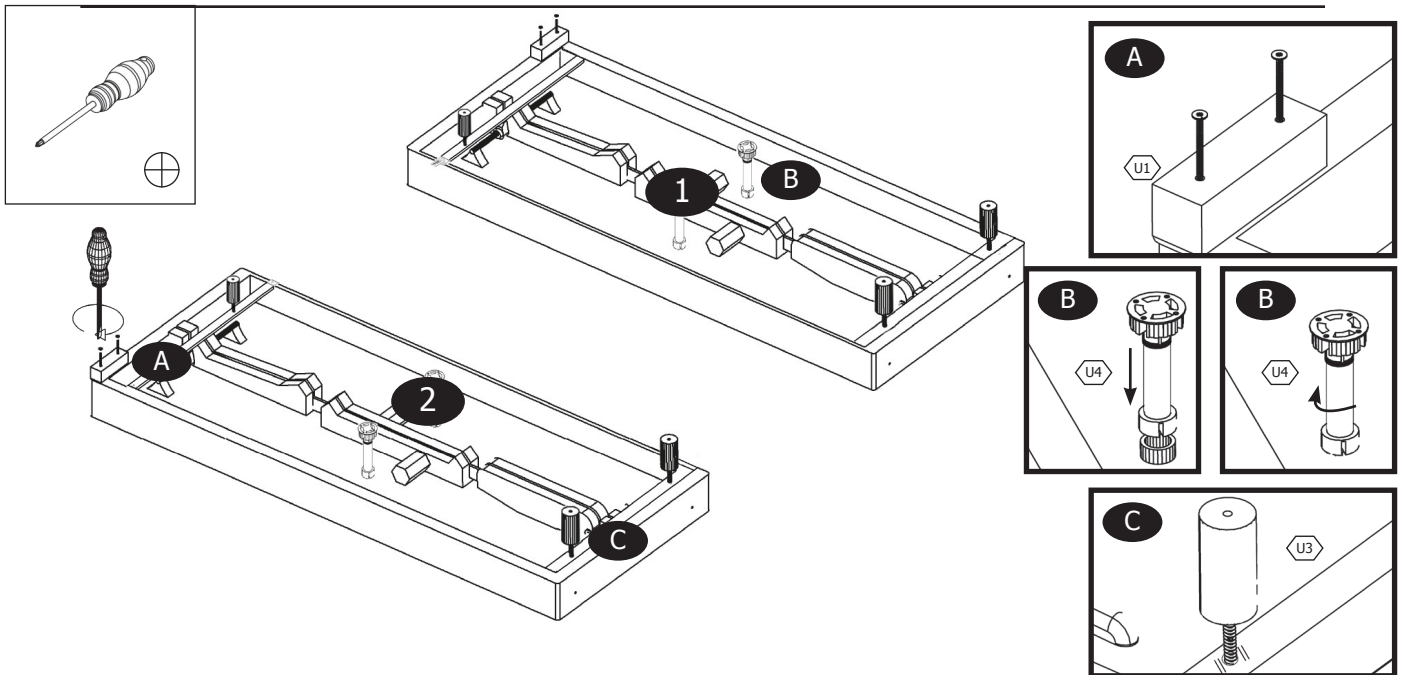
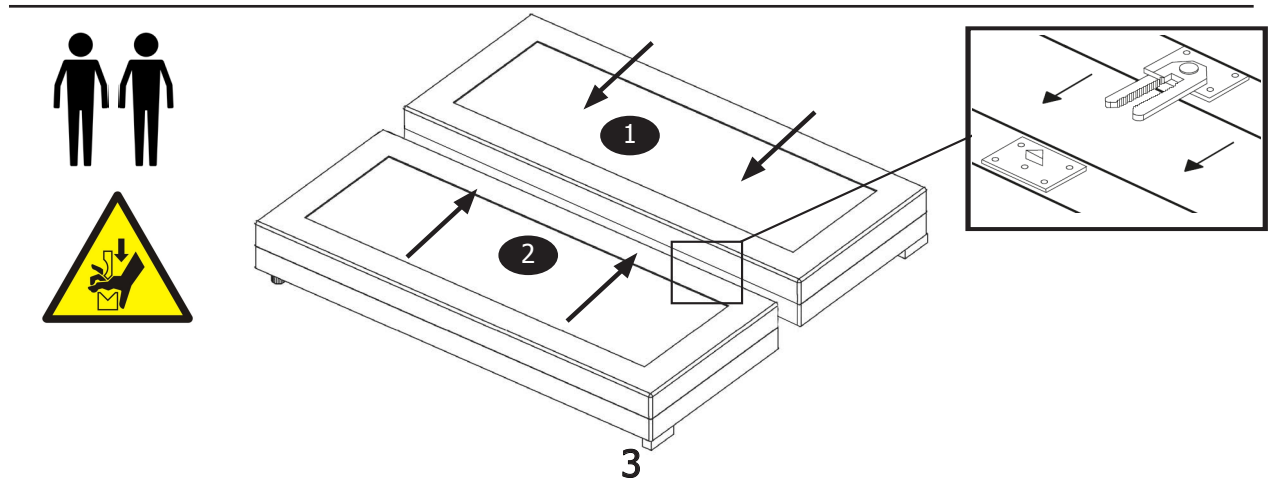


<p>U1</p> <p>2x</p>	<p>U3</p> <p>6x</p>	<p>U4</p> <p>4x</p>	<p>U5</p> <p>2x</p>
---------------------	---------------------	---------------------	---------------------

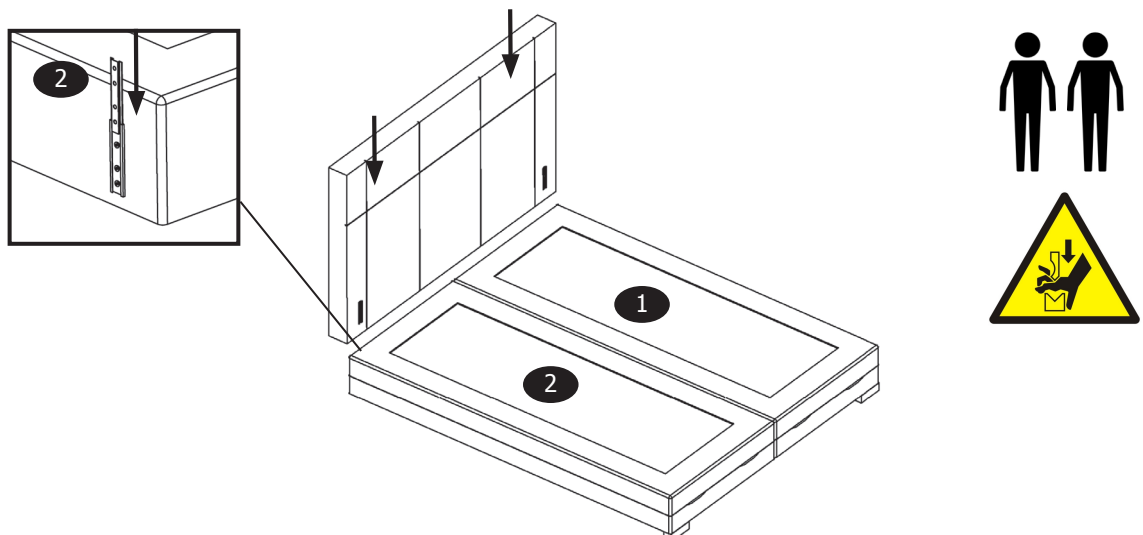
1



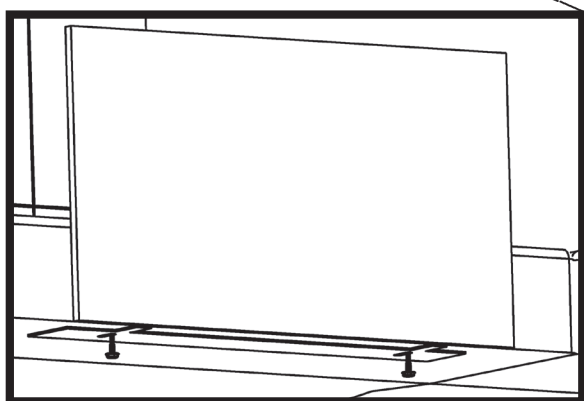
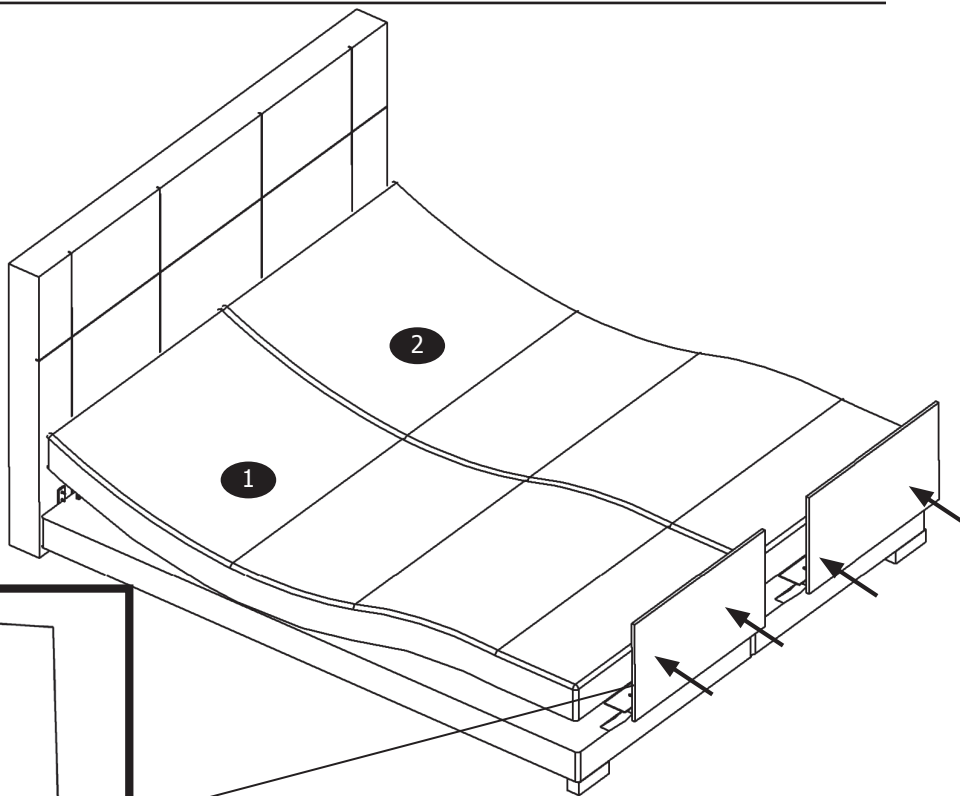
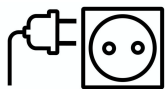
2



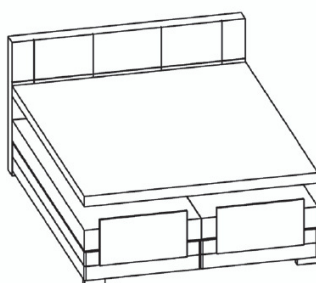
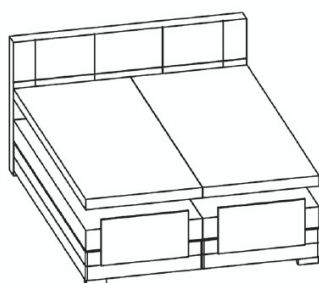
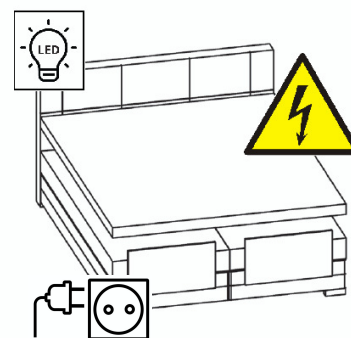
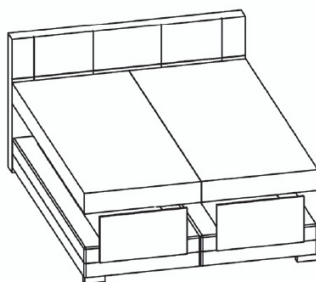
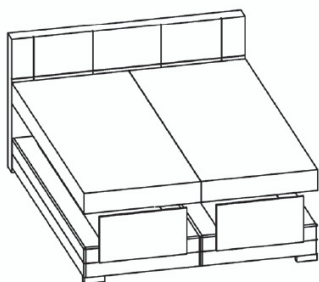
3



4



5



DE BEI DEN DARGESTELLTEN FOTOS HANDELT ES SICH UM EIN MUSTERBEISPIEL DES AUFBAUS UND DER EINZELNEN KOMPONENTEN

ENG ALL CONTENTS ARE FOR GENERAL INFORMATION AND ILLUSTRATIVE PURPOSES ONLY

PL ZDJĘCIA ZAMIESZCZONE W INSTRUKCJI MAJĄ WYŁĄCZNIE CHARAKTER POGLĄDOWY



WEEE-REG.-Nr.:
DE 73431214