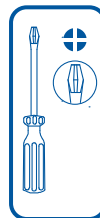
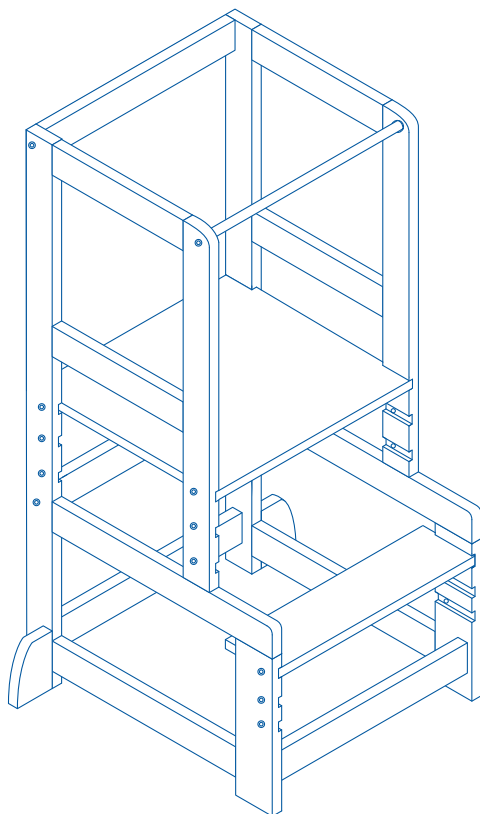




Lernturm

Learning tower / Tour d'apprentissage



Service

@ info@roba-kids.com
www.roba-kids.com

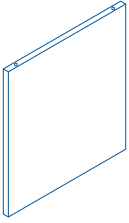
Bei Rückfragen zu diesem Artikel bitte die folgende **Kenn-Nummer** und **Art.-Nr.** angeben:
If you have any questions concerning this article use this **identification number** and **item number**:

75001-01.22

440111WE -

- DE** WICHTIG! - FÜR SPÄTERES NACHSCHLAGEN AUFBEWAHREN!
- GB** ATTENTION! - PLEASE STORE FOR FURTHER ENQUIRIES! READ CAREFULLY!
- FR** IMPORTANT! - CONSERVER POUR UNE UTILISATION ULTÉRIEURE - LIRE ATTENTIVEMENT!
- ES** ¡ATENCIÓN! - GUARDAR PARA UN USO POSTERIOR. - LÉASE DETENIDAMENTE!
- PT** IMPORTANTE! – GUARDAR PARA FUTURAS CONSULTAS – LER COM ATENÇÃO!
- IT** IMPORTANTE! CONSERVARE PER L'USO FUTURO - LEGGERE CON ATTENZIONE!
- NL** BELANGRIJK! - BEWAAR DE HANDLEIDING VOOR LATERE RAADPLEGING!
ZORGVULDIG LEZEN!
- DK** VIGTIGT! BØR OPBEVARES TIL SENERE BRUG - SKAL LÆSES GRUNDIGT!
- SE** VIKTIGT! SPARAS FÖR FRAMTIDA BRUK - MÅSTE LÄSAS NOGA!
- FI** TÄRKEÄÄ! - SÄILYÄ MYÖHEMPÄÄ KÄYTTÖÄ VARTEN – LUE TARKKAAVAISESTI!
- NO** VIKTIG! – OPPBEVARES FOR SENERE BRUK – MÅ LESES NOYE!
- PL** WAŻNE! ZACHOWAĆ NA PRZYSZŁOŚĆ! STARANNIE PRZECZYTAĆ!
- CZ** DŮLEŽITÉ! - NÁVOD SI USCHÓVEJTE PRO POZDĚJŠÍ POUŽITÍ! - PEČLIVĚ SI JEJ PROČTĚTE!
- HU** FONTOS! – KÉSŐBBI FELHASZNÁLÁSRA ÓRIZZE MEG – GONDOSAN OLVASSA EL!
- HR** VAŽNO! - SAČUVATI ZA KASNIJU UPORABU – PAŽLJIVO PROČITATI!
- RO** IMPORTANT! - PĂSTRAȚI PENTRU UTILIZARE ULTERIOARĂ - CITIȚI CU ATENȚIE!
- RS** VAŽNO! – ČUVATI ZA KASNIJU UPOTREBU – PAŽLJIVO SVE PROČITATI!
- SK** DÔLEŽITÉ! - NÁVOD UCHOVAJTE NA NESKORŠIE POUŽITIE –
DÔKLADNE SI HO PREČÍTAJTE!
- SI** POMEMBNO! – SHRANITE ZA KASNEJŠO UPORABO – TEMELJITO PREBERITE!
- TR** ÖNEMLİ!-DAHA SONRA KULLANILMAK ÜZERE DE MUHAFZA EDİNİZ–
DIKKATLE OKUYUNUZ!
- GR** ΣΗΜΑΝΤΙΚΟ! - ΝΑ ΦΥΛΑΣΣΕΤΑΙ ΓΙΑ ΑΡΓΟΤΕΡΗ ΧΡΗΣΗ - ΝΑ ΔΙΑΒΑΖΕΤΑΙ ΜΕ ΠΡΟΣΟΧΗ!
- RU** ВАЖНО: ВНИМАТЕЛЬНО ПРОЧИТЕ И СОХРАНИТЕ!

1



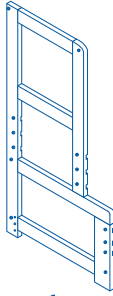
1x

2



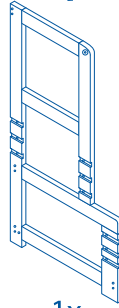
1x

3



1x

4



1x

5



4x

6



1x

7



1x

8



1x

A



16x
M6x50

B



16x

C



12x
6x30

D



2x
5x40

E



1x

F



1x

G



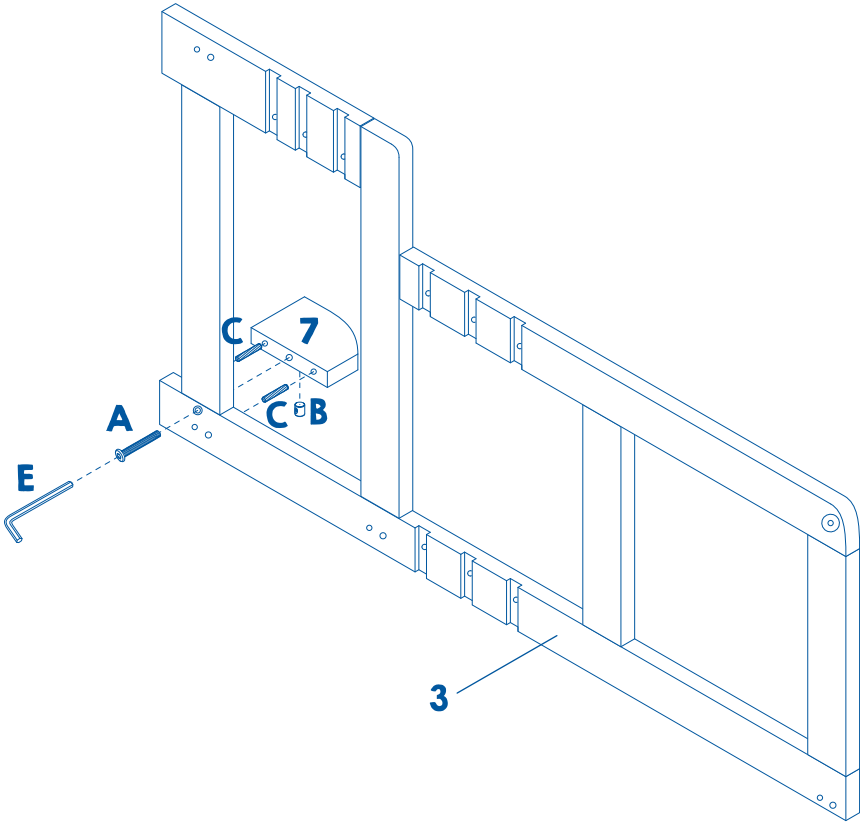
16x

H

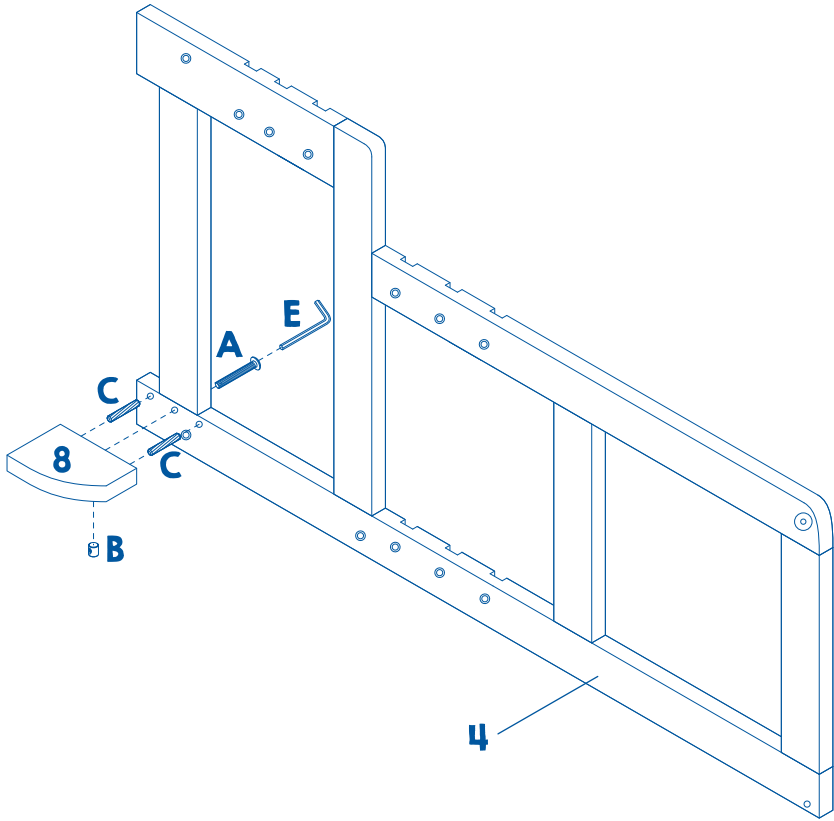


6x

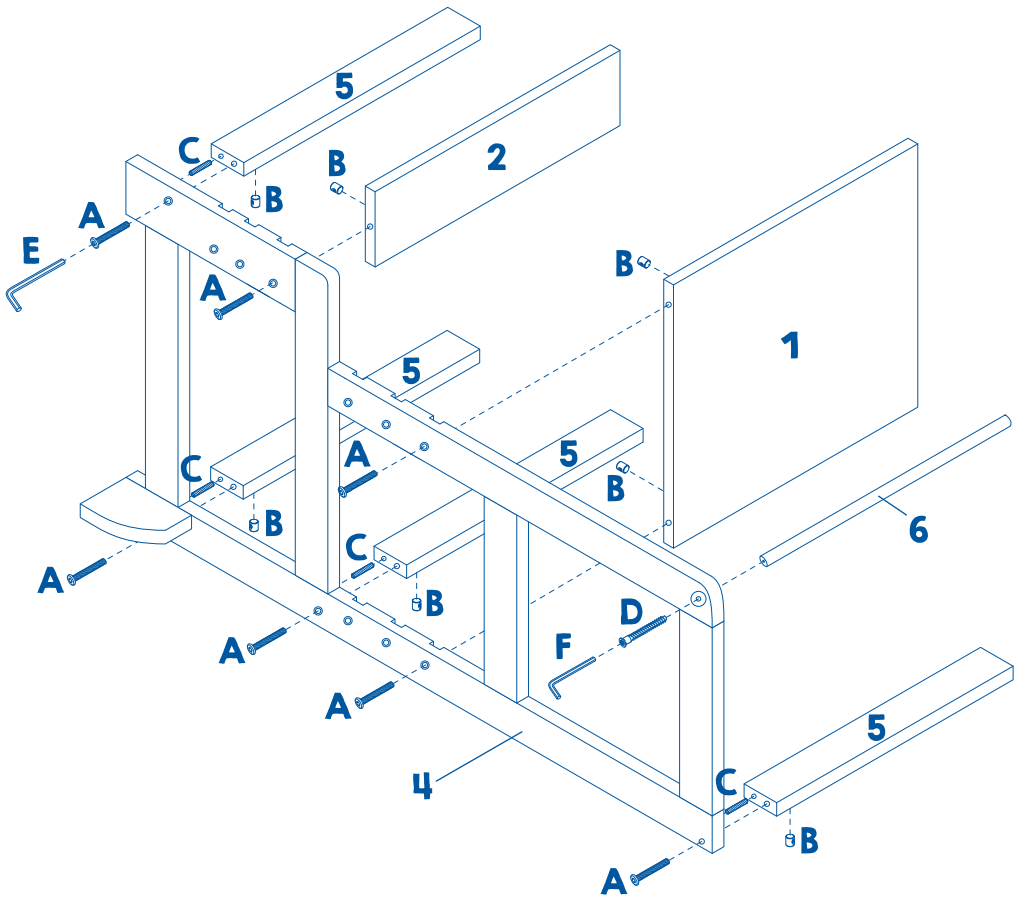
1



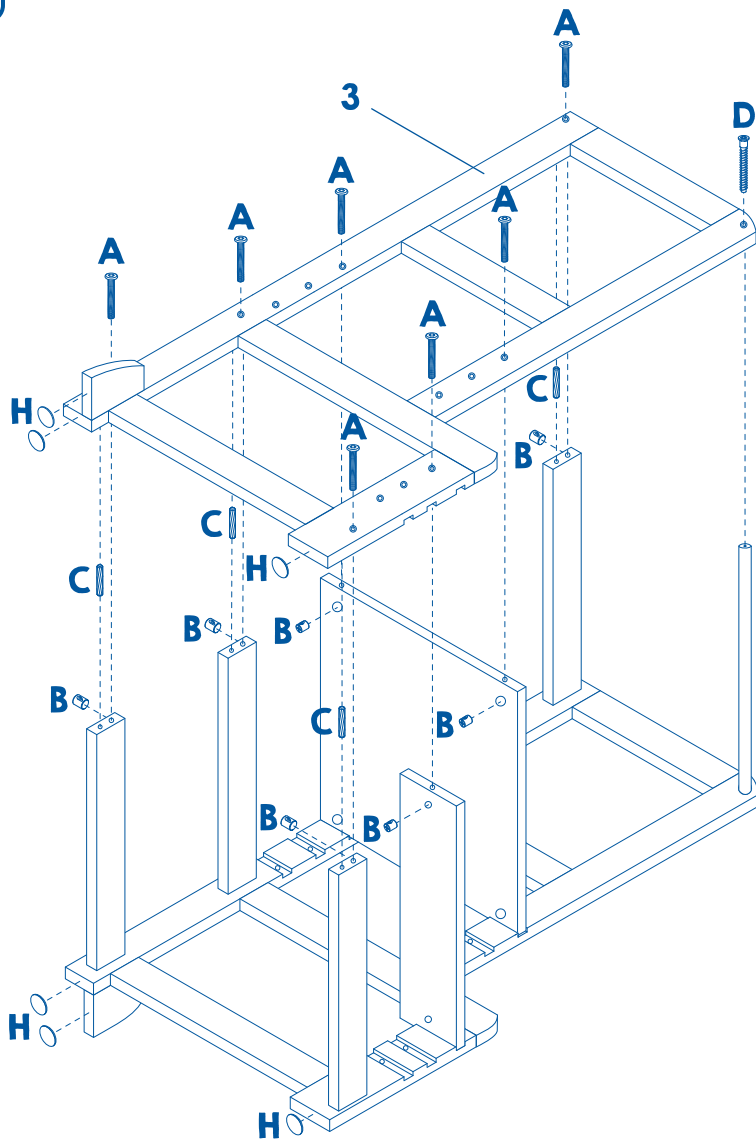
2



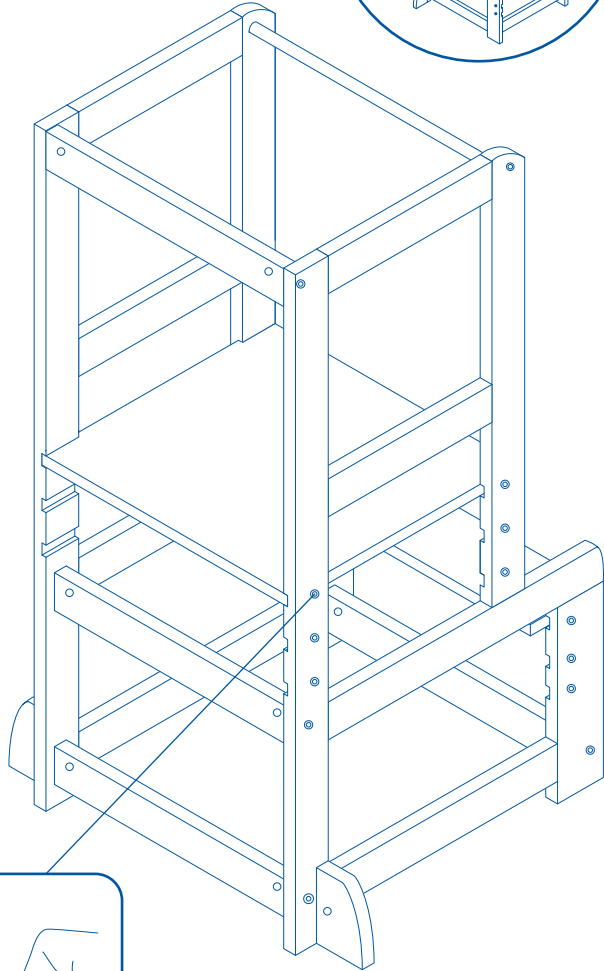
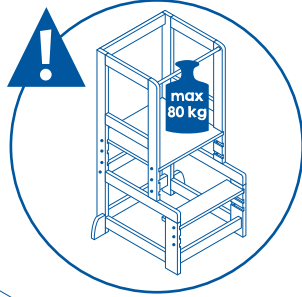
3



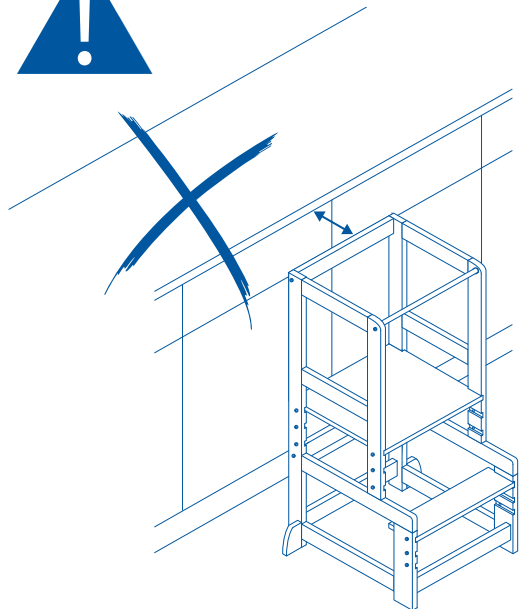
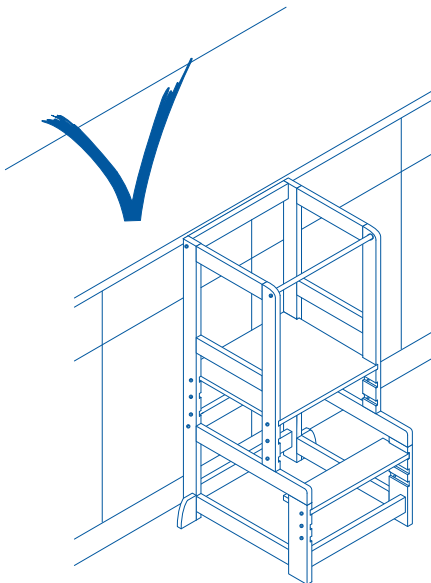
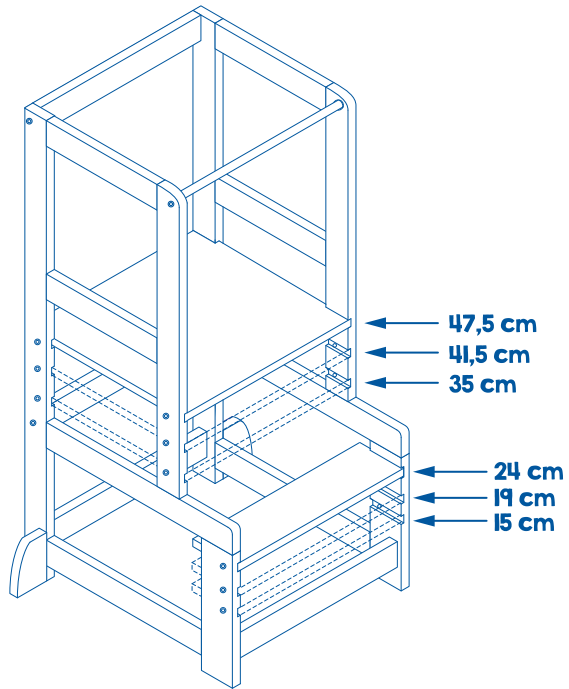
4



5



6



- DE** - WARNUNG - Lassen Sie Ihr Kind nicht unbeaufsichtigt!
- WARNUNG - Dieses Produkt ist kein Spielzeug. Wenn es sich nicht in Verwendung befindet, für Kinder unerreichbar aufbewahren.
- Prüfen Sie das Produkt jeweils vor Benutzung auf Funktionsfähigkeit und etwaige Mängel.
- GB** - WARNING! Do not leave your child unattended!
- WARNING - This product is not a toy. When not in use, store out of reach of children.
- Check that the product is in proper working order and free of any defects before each use.
- FR** - AVERTISSEMENT! Ne laissez pas votre enfant sans surveillance!
- AVERTISSEMENT - Ce produit n'est pas un jouet. Lorsqu'il n'est pas utilisé, rangez-le hors de portée des enfants.
- Respectivement avant son utilisation, vérifiez la capacité de fonctionnement du produit et les défauts éventuels.
- ES** - ADVERTENCIA! No deje a su hijo sin vigilancia.
- ADVERTENCIA - Este producto no es un juguete. Cuando no lo utilice, guárdelo fuera del alcance de los niños.
- Controle previamente el funcionamiento y eventuales defectos del producto, cada vez que vaya a ser usado.
- PT** - AVISO! Nunca deixe a criança sem vigilância!
- AVISO - Este produto não é um brinquedo. Quando não estiver a ser utilizado, armazenar fora do alcance das crianças.
- Antes da utilização, verifique o produto quanto à sua capacidade de funcionamento e eventuais falhas.
- IT** - ATTENZIONE! Non lasciare il bambino incustodito!
- ATTENZIONE - Questo prodotto non è un giocattolo. Quando non è in uso, conservare fuori dalla portata dei bambini.
- Verificare sempre prima dell'uso la funzionalità del prodotto e controllare per la presenza di eventuali difetti.
- NL** - WAARSCHUWING! Laat uw kind nooit zonder toezicht!
- WAARSCHUWING - Dit product is geen speelgoed. Bewaar het buiten het bereik van kinderen wanneer het niet in gebruik is.
- Controleer voor gebruik steeds of het product werkt en of het eventuele gebreken vertoont.
- DK** - Advarsel! Lad ikke dit barn være uden opsyn!
- ADVARSEL - Dette produkt er ikke et legetøj. Når det ikke er i brug, skal det opbevares uden for børns rækkevidde.
- Hver gang før det skal bruges, skal produktets funktionalitet kontrolleres og ses efter for eventuelle fejl.
- SE** - VARNING! Lämna aldrig ditt barn utan uppsikt!
- VARNING - Denna produkt är ingen leksak. Förvara den utom räckhåll för barn när den inte används.
- Innan du använder produkten måste du alltid kontrollera att den fungerar som den ska och inte uppvisar några felaktigheter.
- FI** - VAROITUS! Älä koskaan jätä lastasi yksin ilman valvontaa!
- VAROITUS - Tämä tuote ei ole lelu. Säilytä lasten ulottumattomissa, kun sitä ei käytetä.
- Tarkasta tuote ja sen kunto aina ennen käyttöä.
- NO** - ADVARSEL! Du skal ikke la barnet ditt være uten oppsyn!
- ADVARSEL - Dette produktet er ikke et leketøy. Oppbevares utilgjengelig for barn når den ikke er i bruk.
- Før bruk skal produktet kontrolleres med henblikk på funksjonsdyktighet og evt. mangler.

- PL** - OSTRZEŻENIE! Nie pozostawiać dziecka bez opieki!
- OSTRZEŻENIE - Ten produkt nie jest zabawką. Gdy nie jest używany, należy przechowywać go w miejscu niedostępnym dla dzieci.
- Przed każdym użyciem należy sprawdzić produkt pod kątem sprawności i ewentualnych wad.
- CZ** - VAROVÁNÍ - Nenechávejte Vaše dítě nikdy bez dozoru!
- VAROVÁNÍ - Tento výrobek není hračka. Pokud jej nepoužíváte, skladujte jej mimo dosah dětí.
- Před každým použitím zkontrolujte, jestli je výrobek funkční a jestli nevykazuje nějaké vady.
- HU** - FIGYELMEZTETÉS! Tartsa mindig rajta a szemét a gyermekén!
- FIGYELMEZTETÉS - Ez a termék nem játék. Amikor nem használja, tárolja gyermekek számára elérhetetlen helyen.
- Használatá előtt ellenőrizze a termék működőképességét és esetleges hiányosságait.
- HR** - UPOZORENJE! Ne ostavljajte dijete bez nadzora!
- UPOZORENJE - Ovaj proizvod nije igračka. Kad se ne koristi, čuvajte izvan dohvata djece.
- Prije svakog korištenja uvjerite se da je proizvod ispravan i neoštećen.
- RO** - AVERTISMENT! Nu lăsați copilul nesupravegheat!
- AVERTISMENT - Acest produs nu este o jucărie. A nu se păstra la îndemâna copiilor atunci când nu este utilizat.
- Verificați capacitatea de funcționare a produsului și posibilele defecte înainte de fiecare utilizare.
- RS** - UPOZORENJE! Ne ostavljajte Vaše dete bez nadzora!
- UPOZORENJE - Ovaj proizvod nije igračka. Kada se ne koristi, čuvajte van domašaja dece.
- Pre svakog korišćenja uverite se da je proizvod ispravan i neoštećen.
- SK** - VAROVANIE! Dieťa nenechávajte bez dozoru!
- VAROVANIE - Tento výrobok nie je hračka. Ak sa nepoužíva, skladujte ho mimo dosahu detí.
- Pred použitím skontrolujte funkčnosť výrobku a prípadné nedostatky.
- SI** - OPOZORILO! Svojega otroka nikoli ne puščajte brez nadzora!
- OPOZORILO - Ta izdelek ni igrača. Ko ga ne uporabljate, ga shranjujte zunaj dosega otrok.
- Pred uporabo izdelek pregledajte in se prepričajte, da pravilno deluje in ni poškodovan.
- TR** - UYARI! Çocuğunuzu asla gözetimsiz bırakmayınız!
- UYARI - Bu ürün oyuncak değildir. Kullanılmadığı zaman, çocukların erişemeyeceği yerlerde saklayın.
- Kullanımdan önce ürünü daima işlevsellik ve olası kusurlar açısından kontrol edin.
- GR** - ΠΡΟΕΙΔΟΠΟΙΗΣΗ! Μην αφήνετε το παιδί σας ανεπίβλεπτο!
- ΠΡΟΕΙΔΟΠΟΙΗΣΗ - Αυτό το προϊόν δεν είναι παιχνίδι. Όταν δεν χρησιμοποιείται, να φυλάσσεται μακριά από παιδιά.
- Ελέγξτε το προϊόν για λειτουργικότητα και ενδεχόμενα ελαττώματα πριν από κάθε χρήση
- RU** - ПРЕДУПРЕЖДЕНИЕ: не оставляйте ребенка без присмотра!
- ПРЕДУПРЕЖДЕНИЕ - Этот продукт не является игрушкой. Когда он не используется, храните его в недоступном для детей месте.
- Перед использованием всегда проверяйте продукт на работоспособность и отсутствие повреждений.ssa

QUALITY:



RESPONSIBILITY:



INFO:

roba SERVICE

www.roba-kids.com
service@roba-kids.com



roba Baumann GmbH

Feldstraße 14
D-96237 Ebersdorf



www.roba-kids.com

