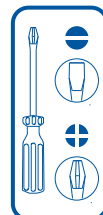
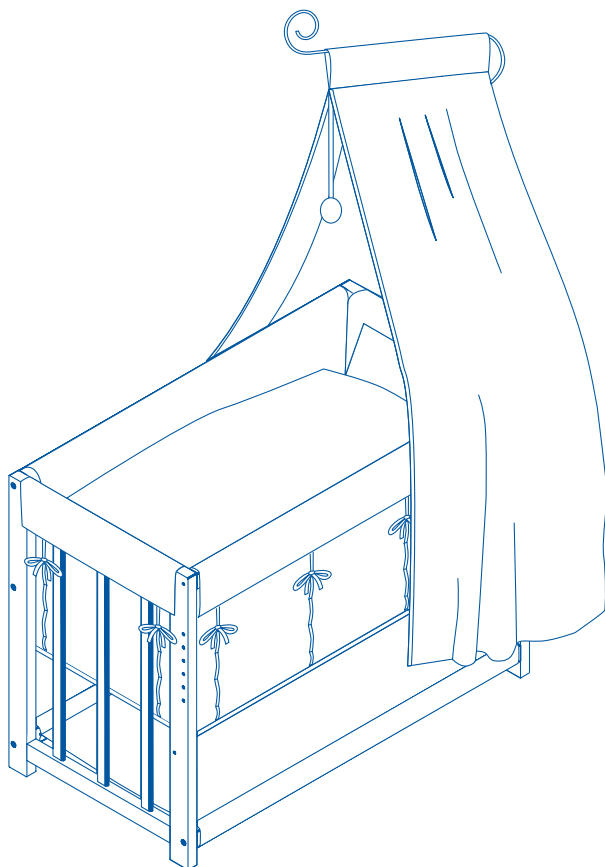
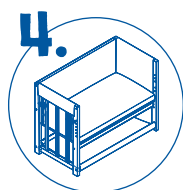
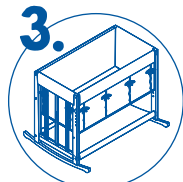
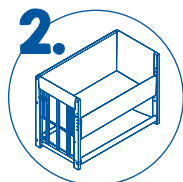
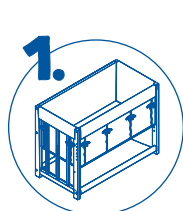


# Stubenbett ,4 in 1'

Room Bed '4 in 1' / Lit de salon '4 en 1'



Service

@ info@roba-kids.com  
 www.roba-kids.com

Bei Rückfragen zu diesem Artikel bitte die folgende **Kenn-Nummer** und **Art.-Nr.** angeben:  
 If you have any questions concerning this article use this **identification number**  
 and **item number**:

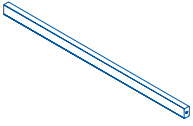
77510-02.20

289149-

- DE** WICHTIG! - SORGFÄLTIG LESEN UND FÜR SPÄTERES NACHSCHLAGEN AUFBEWAHREN!
- GB** ATTENTION! - PLEASE STORE FOR FURTHER ENQUIRIES! READ CAREFULLY!
- FR** IMPORTANT! - CONSERVER POUR UNE UTILISATION ULTÉRIEURE - LIRE ATTENTIVEMENT!
- ES** ¡ATENCIÓN! - GUARDAR PARA UN USO POSTERIOR. - LÉASE DETENIDAMENTE!
- PT** IMPORTANTE! – GUARDAR PARA FUTURAS CONSULTAS – LER COM ATENÇÃO!
- IT** IMPORTANTE! CONSERVARE PER L'USO FUTURO - LEGGERE CON ATTENZIONE!
- NL** BELANGRIJK! - BEWAAR DE HANDLEIDING VOOR LATERE RAADPLEGING! ZORGVULDIG LEZEN!
- DK** VIGTIGT! BØR OPBEVARES TIL SENERE BRUG - SKAL LÆSES GRUNDIGT!
- SE** VIKTIGT! SPARAS FÖR FRAMTIDA BRUK - MÅSTE LÄSAS NOGA!
- FI** TÄRKEÄÄ! - SÄILYTÄ MYÖHEMPÄÄ KÄYTTÖÄ VARTEN – LUE TARKKAAVAISESTI!
- NO** VIKTIG! – OPPBEVARES FOR SENERE BRUK – MÅ LESES NØYE!

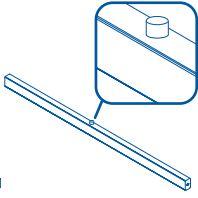
- PL WAŻNE! ZACHOWAĆ NA PRZYSZŁOŚĆ! STARANNIE PRZECZYTAĆ!
- CZ DŮLEŽITÉ! - NÁVOD SI USCHÓVEJTE PRO POZDĚJŠÍ POUŽITÍ! - PEČLIVĚ SI JEJ PROČTĚTE!
- HU FONTOS! – KÉSŐBBI FELHASZNÁLÁSRA ŐRIZZE MEG – GONDOSAN OLVASSA EL!
- HR VAŽNO! - SAČUVATI ZA KASNIJU UPORABU – PAŽLJIVO PROČITATI!
- RO IMPORTANT! - PĂSTRAȚI PENTRU UTILIZARE ULTERIOARĂ - CITIȚI CU ATENȚIE!
- RS VAŽNO! – ČUVATI ZA KASNIJU UPOTREBU – PAŽLJIVO SVE PROČITATI!
- SK DÔLEŽITÉ! - NÁVOD UCHOVAJTE NA NESKORŠIE POUŽITIE – DÔKLADNE SI HO PREČÍTAJTE!
- SI POMEMBNO! – SHRANITE ZA KASNEJŠO UPORABO – TEMELJITO PREBERITE!
- TR ÖNEMLİ!-DAHA SONRA KULLANILMAK ÜZERE DE MUHAFZA EDİNİZ – DİKKATLE OKUYUNUZ!
- GR ΣΗΜΑΝΤΙΚΟ! - ΝΑ ΦΥΛΑΣΣΕΤΑΙ ΓΙΑ ΑΡΓΟΤΕΡΗ ΧΡΗΣΗ - ΝΑ ΔΙΑΒΑΖΕΤΑΙ ΜΕ ΠΡΟΣΟΧΗ!
- RU ВАЖНО: ВНИМАТЕЛЬНО ПРОЧТИТЕ И СОХРАНИТЕ!

1



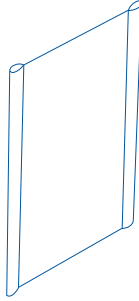
2x

2



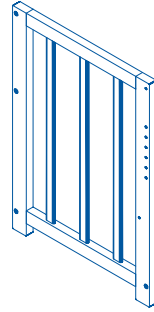
1x

3



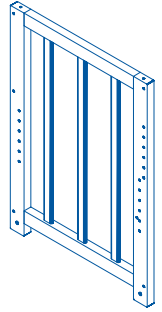
1x

4



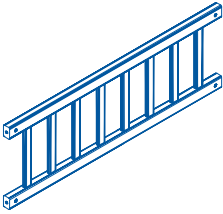
1x

5



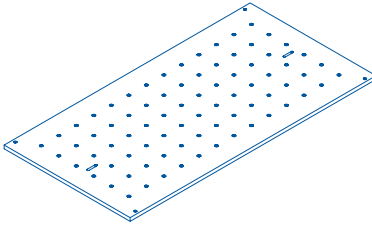
1x

6



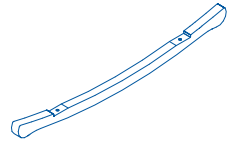
1x

7



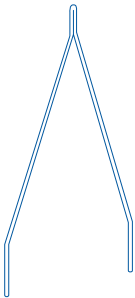
1x

8



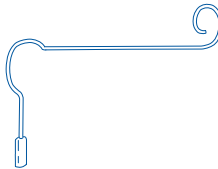
2x

9



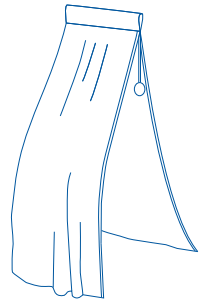
1x

10



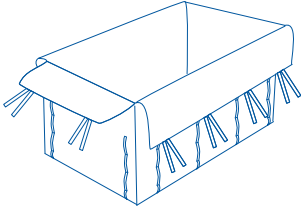
1x

11



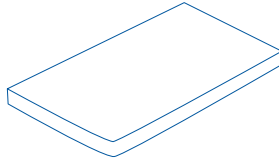
1x

**12**



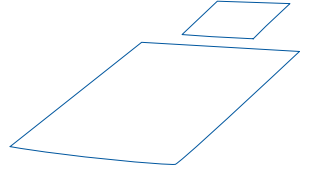
1x

**13**



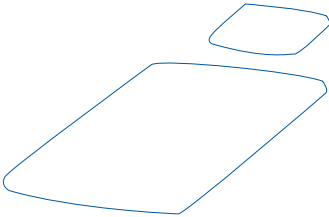
1x

**14**



1x

**15**



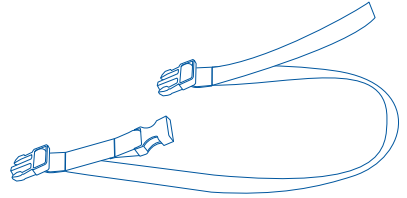
1x

**16**



2x

**17**



2x

**A**



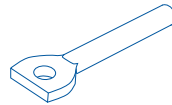
10x  
M6x70

**B**



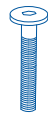
14x  
M6 x D12

**C**



4x

**D**



4x  
M6x20

**E**



4x

**F**



4x  
4x15

**G**



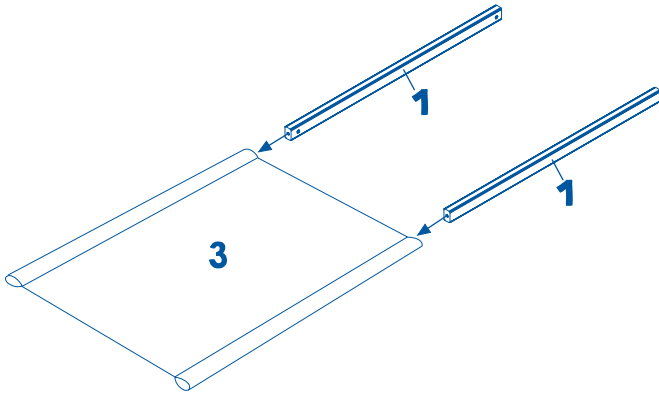
4x  
M6x60

**H**

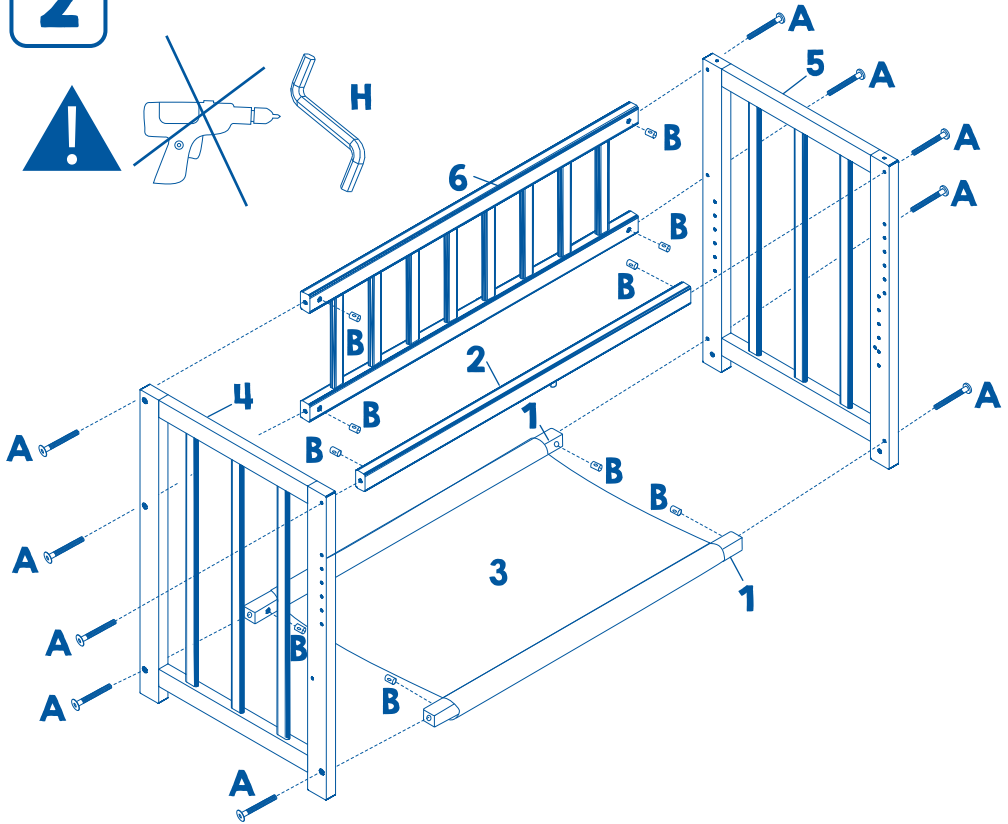
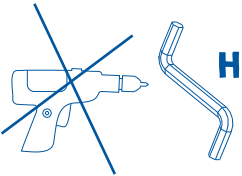


1x

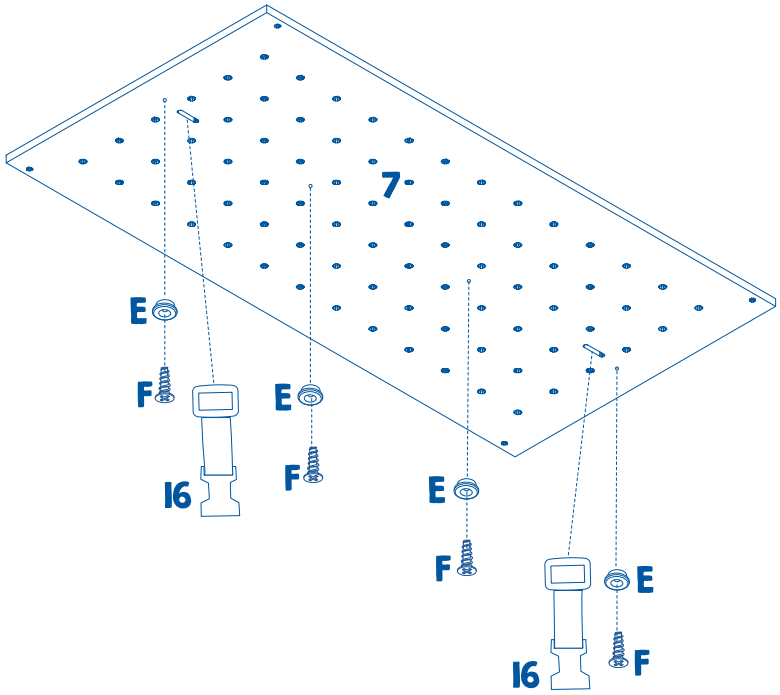
1



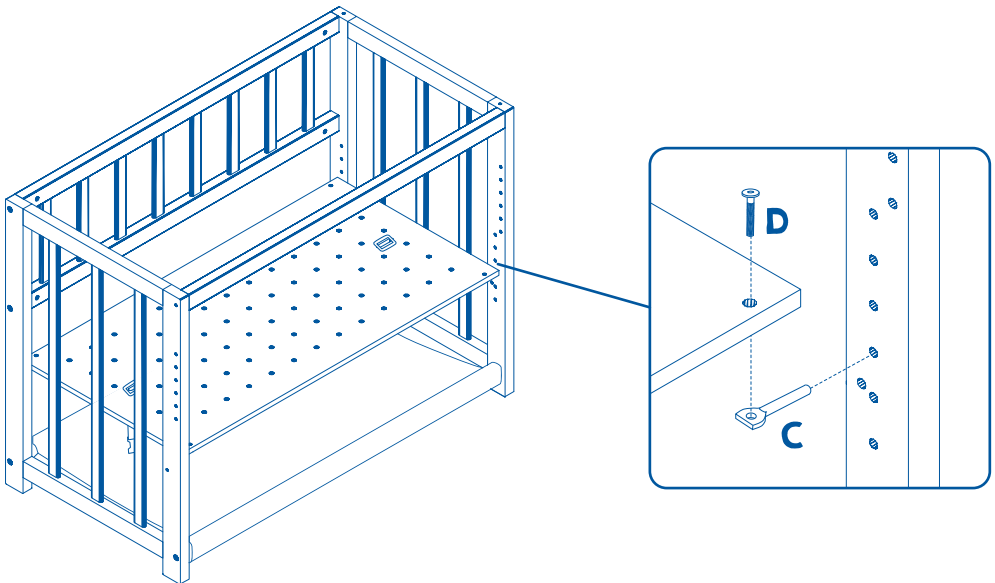
2



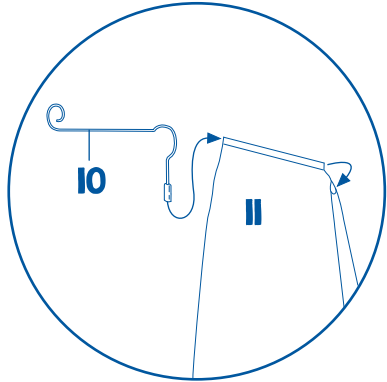
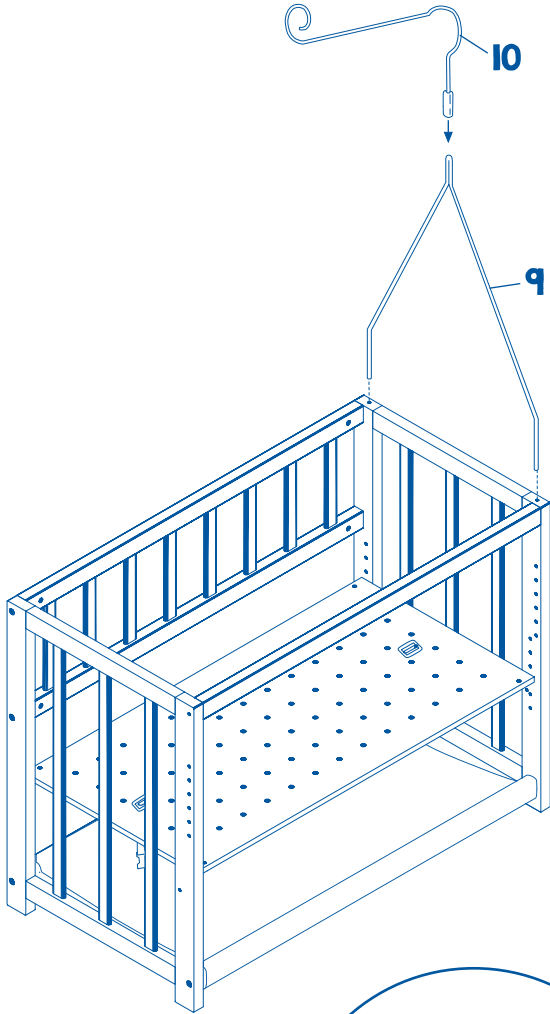
3



4

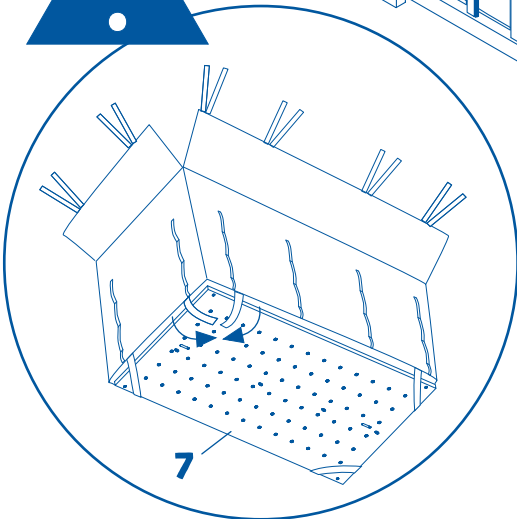
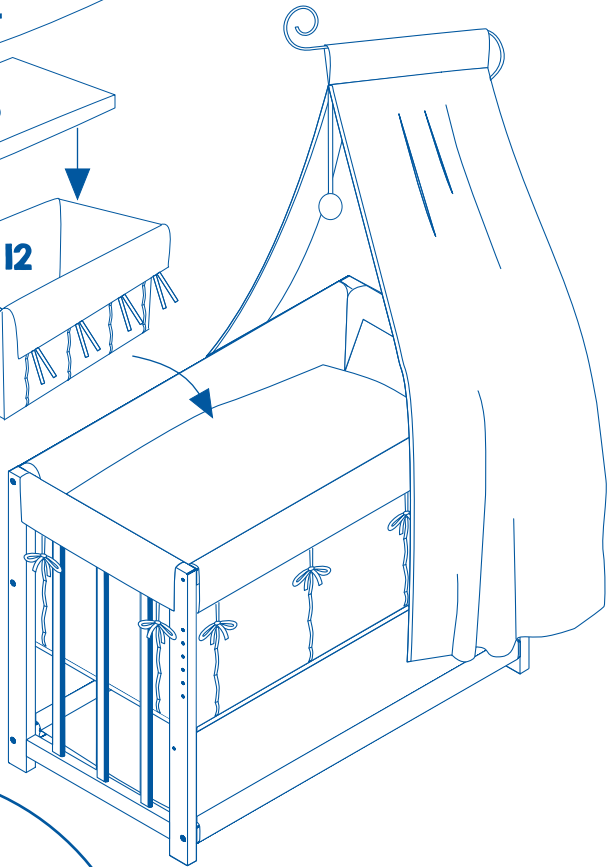
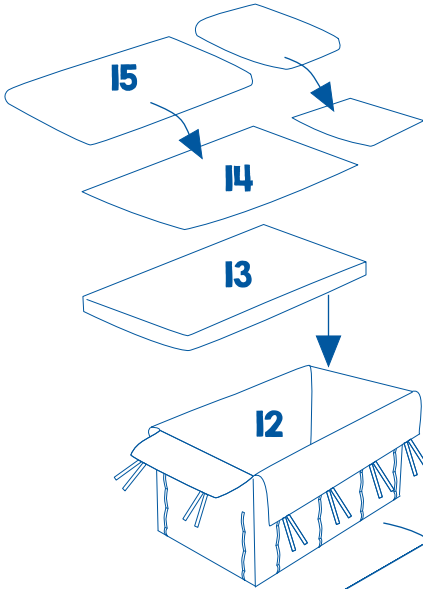


**5**

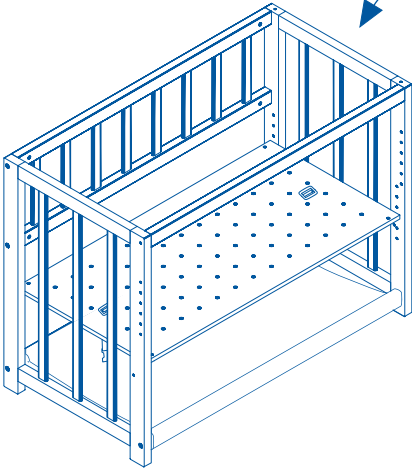
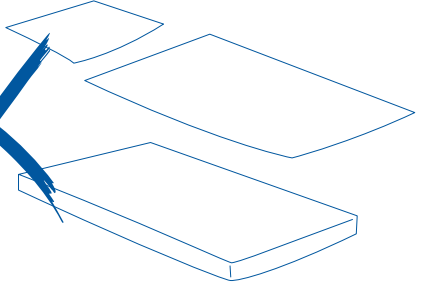
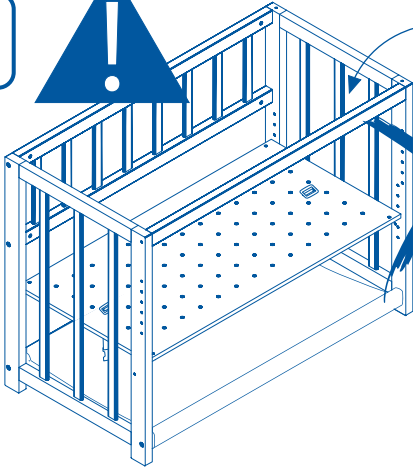




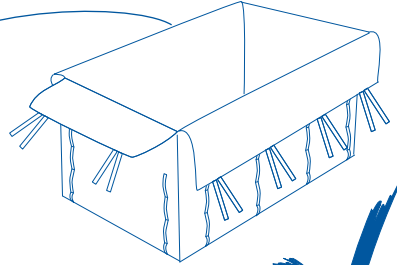
**6**



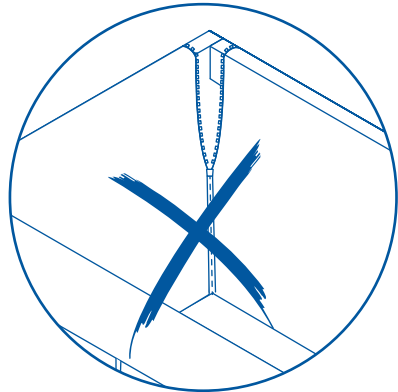
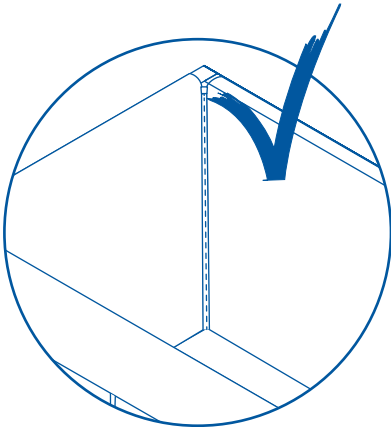
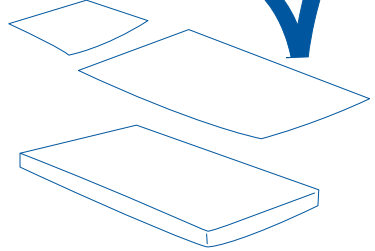
7

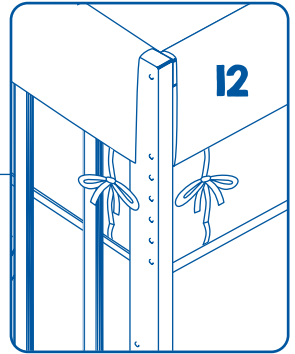
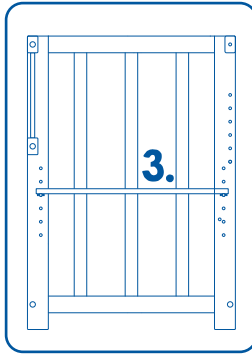
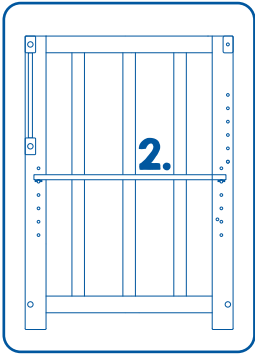
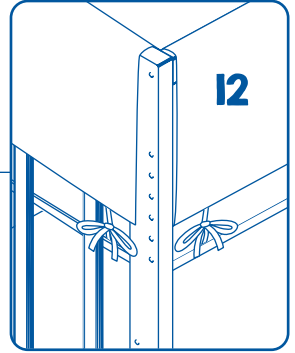
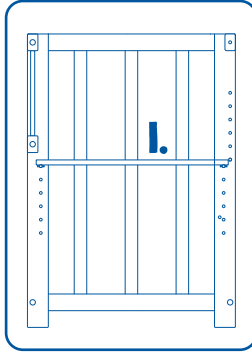
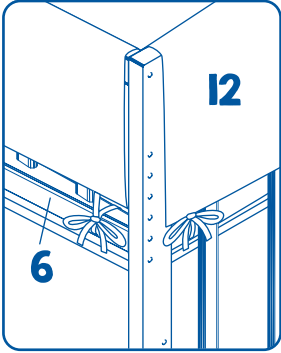
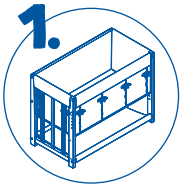


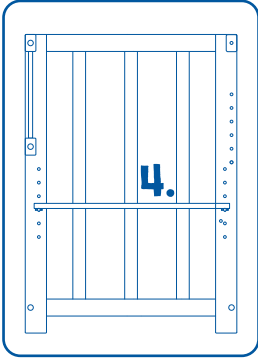
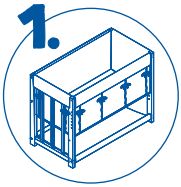
+



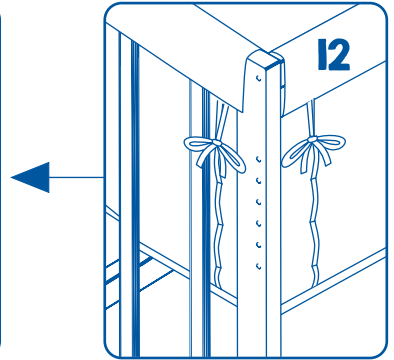
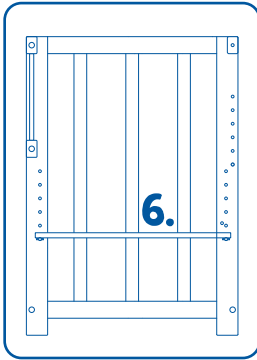
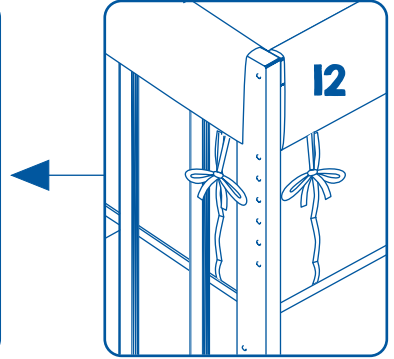
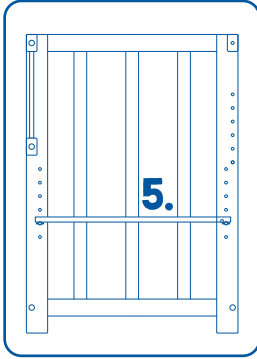
+

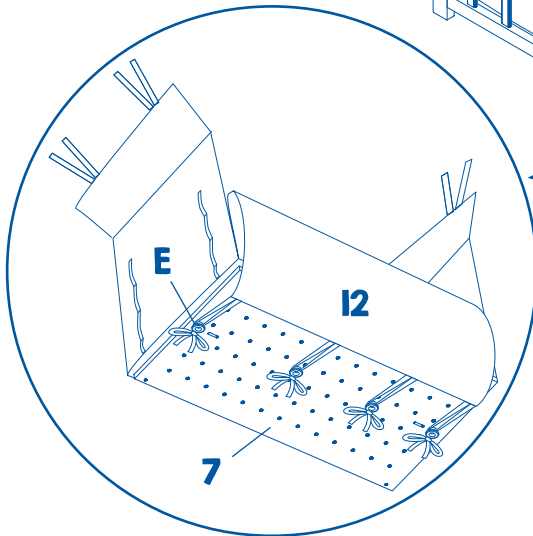
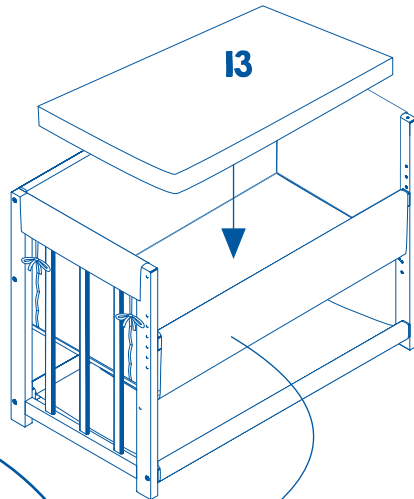
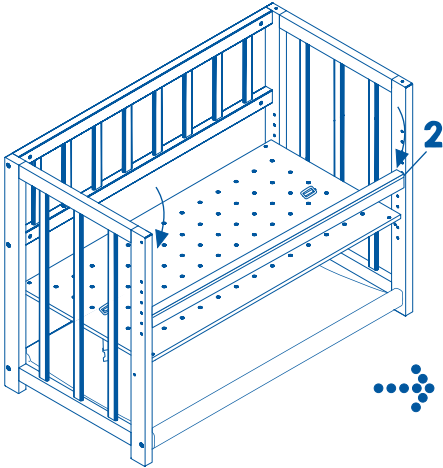
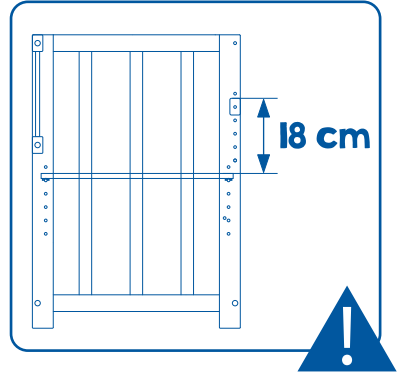
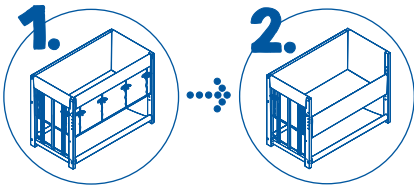


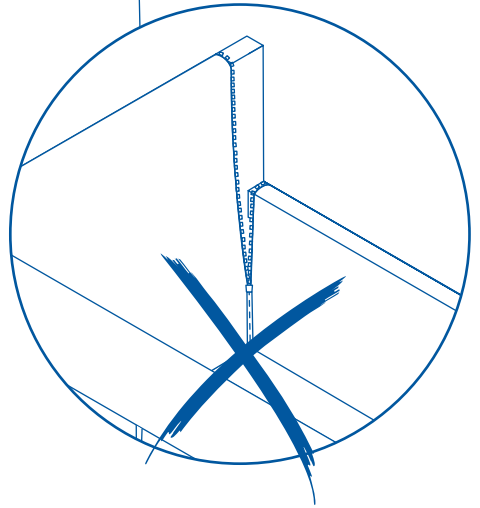
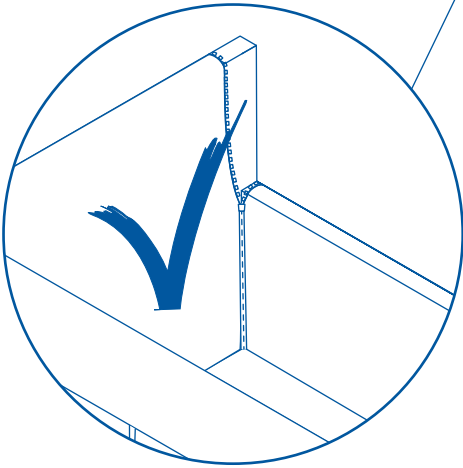
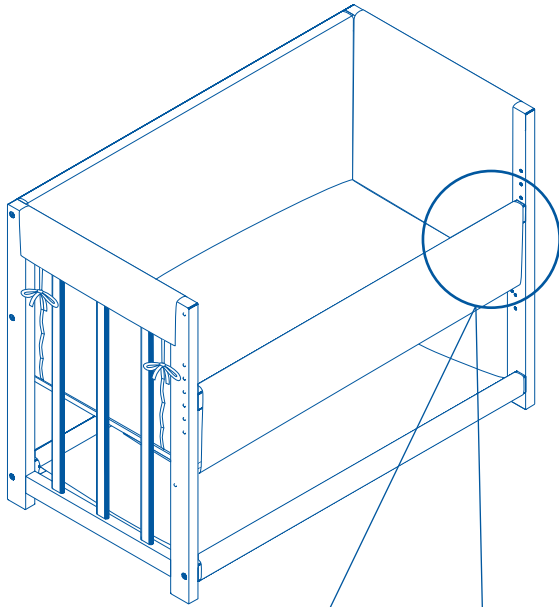


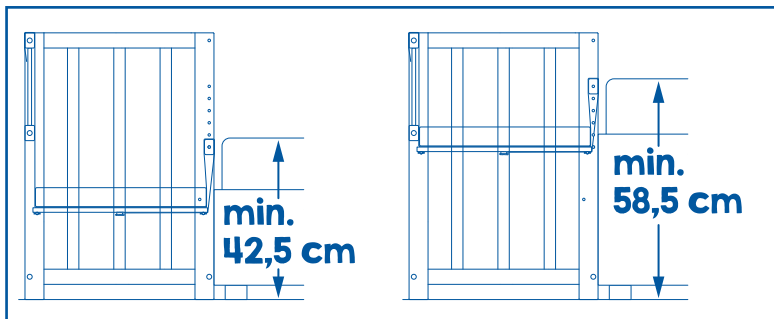
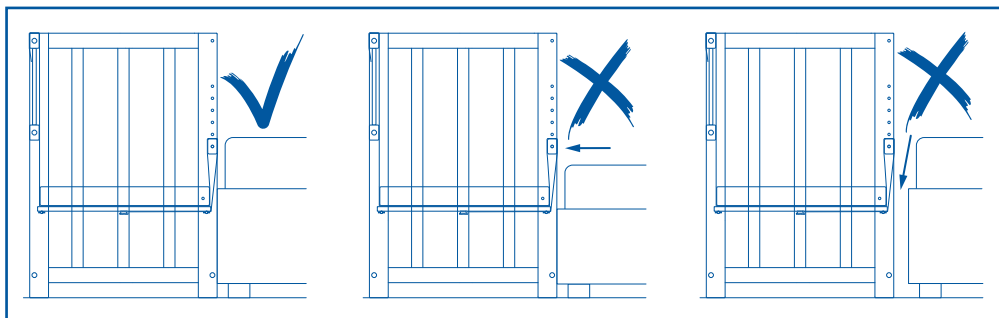
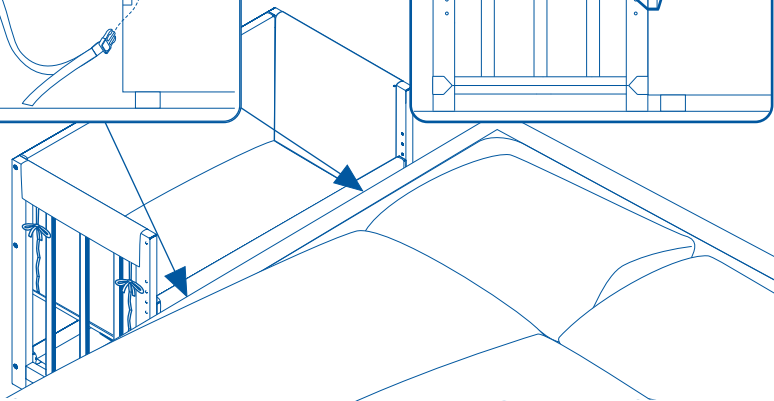
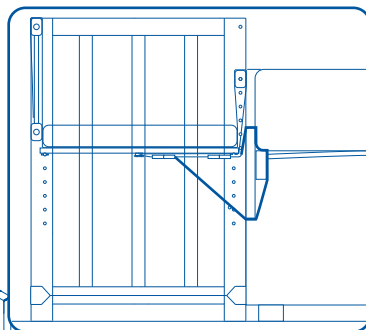
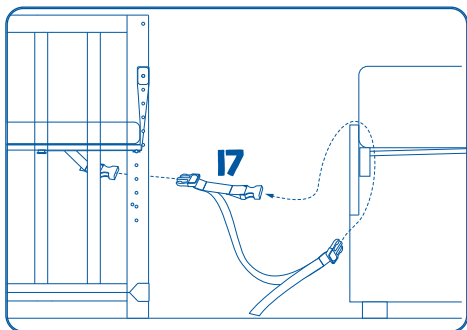


**+**

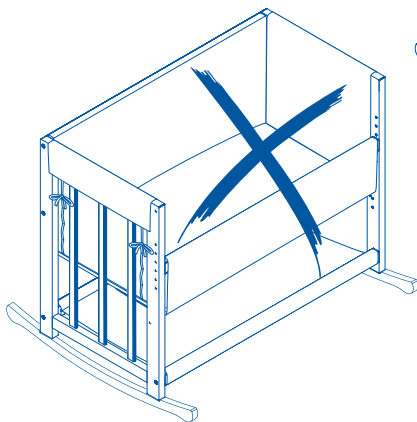
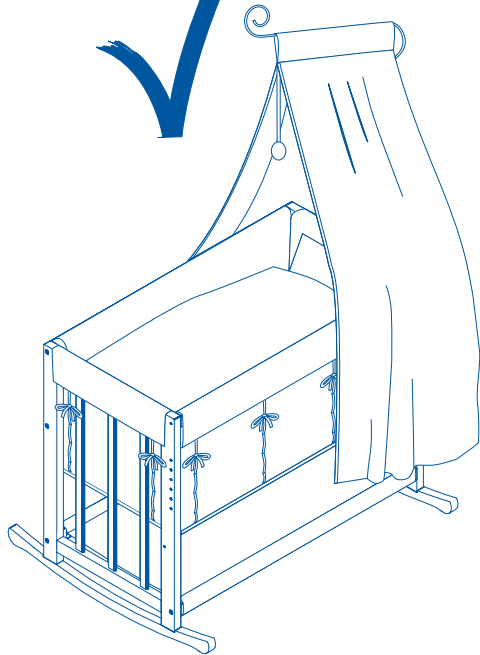
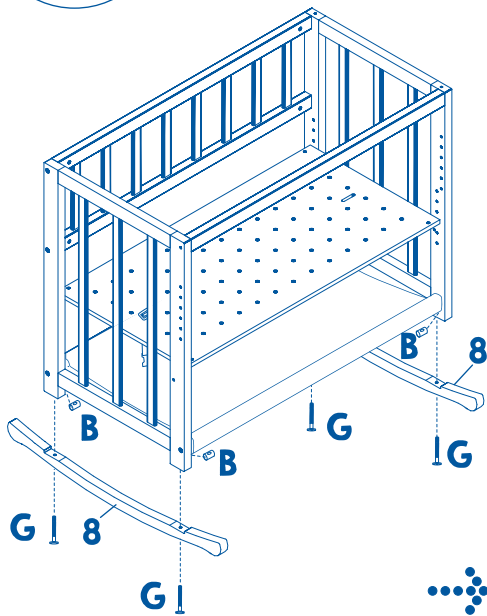
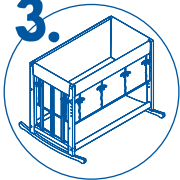






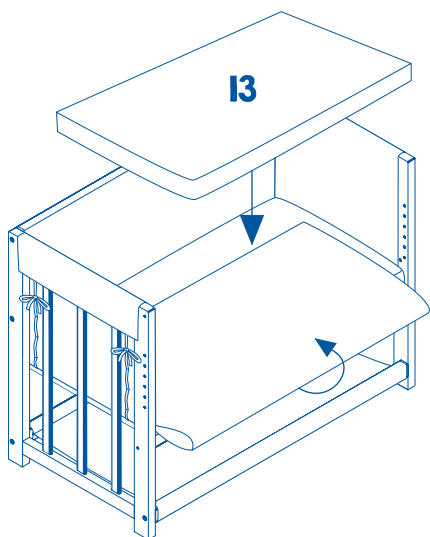
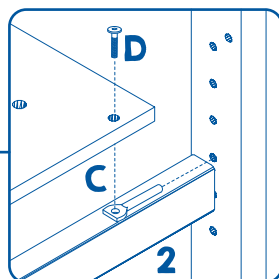
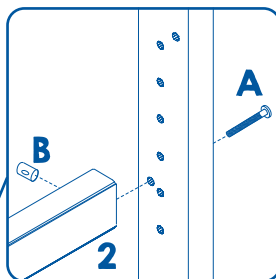
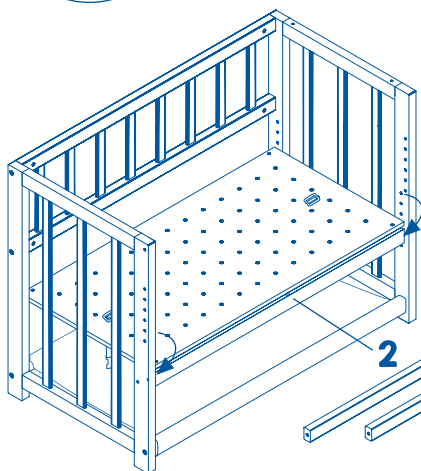
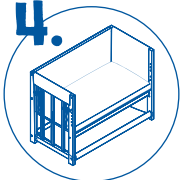


3.

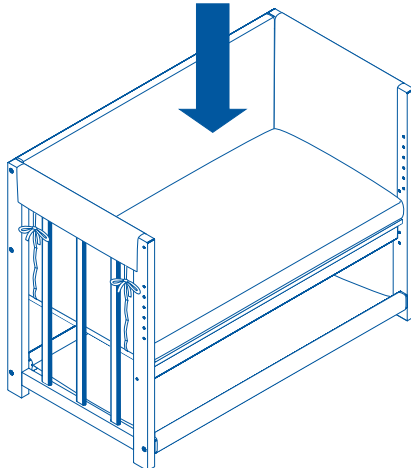




4.



**!**  
**max. 80 kg!**



- DE** -**WARNUNG** - Vor Gebrauch dieses Produkts die Bedienungsanleitung lesen.
- WARNUNG** - Gebrauch dieses Produkts einstellen, sobald das Kind sitzen, knien oder sich selbst hochziehen kann.
- WARNUNG** - Das Hineinlegen zusätzlicher Gegenstände in das Produkt kann zu Erstickung führen.
- WARNUNG** - Das Produkt nicht in die Nähe eines anderen Produkts aufstellen, das eine Erstickungs- oder Strangulationsgefahr darstellen könnte, z.B. Schnüre, Rollo-/Gardinenschnüre usw.
- WARNUNG** - Nicht mehr als eine Matratze in dem Produkt verwenden.
- WARNUNG** - Zur Vermeidung von Gefährdungen durch das Fangen des Kinderhalses am oberen Geländer des am Erwachsenenbett befindlichen Seitenteils darf dieses Geländer nicht höher als die Matratze des Erwachsenenbettes sein.
- WARNUNG** - Um das Strangulationsrisiko für das Kind zu vermeiden, muss das Verbindungssystem mit dem Erwachsenenbett stets fern der Krippe und außerhalb dieser gehalten werden.
- Gefahr** - Die herabsenkbare Seite muß in der obersten Stellung sein, wenn das Beistellbett nicht am Erwachsenenbett befestigt ist.

- Stellen Sie das Stubenbett nur auf einer horizontalen Fläche auf.
- Achten Sie darauf, dass kleine Kinder nicht unbeabsichtigt in der Nähe des Stubenbettes spielen.
- Beistellbett nicht verwenden, wenn ein beliebiges Teil fehlt, beschädigt oder gebrochen ist. Im Bedarfsfall den Händler hinsichtlich Ersatzteilen und Anleitungen kontaktieren. Keine behelfsmäßigen Teile verwenden.
- Kontrollieren Sie regelmäßig, dass alle Schrauben immer sachgerecht befestigt sind.
- Achten Sie darauf, dass keine Schrauben locker sind, da sich das Kind daran klemmen könnte oder Kleidungsstücke (z.B. Kordeln, Halsbänder oder Bänder für Schnuller usw.) hängenbleiben könnten und sich damit die Gefahr einer Strangulierung ergibt.
- Stellen Sie das Stubenbett nicht in die Nähe von offenem Feuer oder anderen starken Hitzequellen wie elektrische Heizstrahler, Gasöfen usw. Bedenken Sie das Risiko durch brennende Zigaretten.
- Verwenden Sie zum Reinigen der Oberflächen nur ein leicht feuchtes Tuch. Keinesfalls scheuernde oder ätzende Mittel bzw. harte Reinigungsbürsten etc. verwenden.
- Matratzenkern regelmäßig lüften.
- Maximale Dicke einer anderen verwendeten Matratze 6 cm.
- **WARNUNG** - Nur die zusammen mit dieser Krippe verkaufte Matratze verwenden, keine zweite Matratze auf diese legen, Erstickungsgefahr.
- Die Höhe des Erwachsenenbettes über dem Boden, für die das Beistellbett geeignet ist, beträgt mind. 42,5 cm. Für Erwachsenenbetten mit herkömmlichen Bettzargen inklusive Lattenrost geeignet.
- Verwenden Sie kein anderes Verbindungssystem.
- Verwenden Sie niemals das Beistellbett in geneigter Stellung.
- Zur Verhinderung einer Gefährdung durch äußeres Ersticken aufgrund von Fangen muss das Beistellbett ordnungsgemäß unter Verwendung des Verbindungssystems sicher am Erwachsenenbett befestigt sein.
- Überprüfen Sie vor jedem Gebrauch den Befestigungszustand, indem das Beistellbett vom Erwachsenenbett weg gezogen wird.
- Produkt nicht verwenden, wenn ein Zwischenraum zwischen Beistellbett und Erwachsenenbett vorhanden ist. Zwischenräume sollten nicht mit Kissen, Decken oder anderen Gegenständen geschlossen werden.

- GB** -**WARNING** - Read the operating instructions before using this product.
- WARNING** - Stop using this product as soon as the child is able to sit, kneel or pull themselves up.
- WARNING** - Placing additional items in the product can lead to suffocation.
- WARNING** - Do not place the product near any other product that could pose a choking or strangulation hazard, such as cords, roller blind/curtain cords, etc.
- WARNING** - Do not use more than one mattress in the product.
- WARNING** - Use only the mattress sold with this cradle, do not place a second mattress on top of it, it can lead to risk of suffocation.
- WARNING** - To prevent the danger of the child's neck being caught on the upper rail on the side of the parental bed, this rail must not be higher than the mattress of the parental bed.
- WARNING** - To avoid the risk of strangulation, the fastening system to the parental bed must always be kept away from the crib and outside of it.

- Assemble the room bed on a horizontal surface only.
- Ensure that children do not accidentally play near the room bed.
- Do not use the room bed if a part is broken or dismantled or missing.
- Regularly check to see that all screws are always properly tightened.
- Ensure that no screw is loose; else the child could get caught in it or articles of clothing (e.g. strings, necklaces or pacifier straps etc.) could get stuck, thus posing risk of strangulation.
- Do not place the room bed near open flame or other strong heat sources like electric radiant heaters, gas ovens etc.
- Clean the surfaces only with a slightly damp cloth. Never use abrasive or corrosive substances or hard cleaning brushes etc.
- Please ensure that the mattress core is aired regularly.
- In case you use a mattress from a different supplier, make sure that its maximum thickness is no more than 6 cm.
- If necessary, contact the dealer for spare parts and instructions. Do not use makeshift parts.
- Avoid use in close proximity to burning cigarettes.
- Never use the cradle/bed in an inclined position.
- Danger - The adjustable rail must be in the uppermost position if the co-sleeping bed is not attached to the parental bed.
- The height of the parental bed above the floor for which the additional bed is suitable is at least 42.5 cm.
- Suitable for parental beds with conventional bed frames including slatted frame.
- Do not use any other fastening system.
- To prevent the risk of suffocation due to getting stuck, the co-sleeping bed must be properly and securely attached to the parental bed using the fasteners.
- Before each use, check the fastener condition by pulling the co-sleeping bed away from the parental bed.
- Do not use the product if there is a gap between the co-sleeping bed and the parental bed.
- Do not close any gaps with pillows, blankets or other objects.

- FR** - **AVERTISSEMENT** - Lisez le mode d'emploi avant d'utiliser ce produit.
- **AVERTISSEMENT** - Arrêtez d'utiliser ce produit dès que l'enfant est capable de s'asseoir, de s'agenouiller ou de se lever.
- **AVERTISSEMENT** – L'ajout d'éléments supplémentaires non prévus dans le produit peut conduire à l'asphyxie.
- **AVERTISSEMENT** - Ne placez pas le produit près d'un autre produit qui pourrait présenter un risque d'étouffement ou d'étranglement comme les cordons, les cordons de stores/rideaux, etc.
- **AVERTISSEMENT** - Ne pas utiliser plus d'un matelas dans le produit.
- **AVERTISSEMENT** - N'utilisez que le matelas vendu avec ce berceau, ne placez pas au-dessus un second matelas qui représenterait un risque d'étouffement.
- **AVERTISSEMENT** - Pour éviter que l'enfant ne se prenne le cou dans la rambarde supérieure du panneau latéral du lit d'adulte celle-ci ne doit pas être positionnée plus haute que le matelas du lit d'adulte.
- **AVERTISSEMENT** - Pour éviter tout risque d'étranglement de l'enfant, le système de fixation au lit d'adulte doit toujours être maintenu à l'écart du lit et à l'extérieur de celui-ci.

- N'installer le lit-berceau évolutif que sur une surface horizontale.
- Veiller à ce que des petits enfants ne jouent pas sans surveillance à proximité du lit-berceau évolutif.
- Ne pas utiliser le lit-berceau évolutif si une pièce est cassée ou déchirée ou si elle manque.
- Contrôler régulièrement si toutes les vis sont fixées correctement.
- Veiller à ce qu'aucune vis ne soit dévissée car l'enfant pourrait se pincer ou des vêtements (p. ex. cordons, rubans ou suspensions de sucettes etc.) pourraient rester accrochés et représenter ainsi un risque d'étranglement.
- Ne pas placer le lit-berceau évolutif à proximité d'un feu nu ou d'autres fortes sources de chaleur comme radiateurs électriques, poêles à gaz etc.
- N'utiliser qu'un chiffon légèrement humide pour nettoyer les surfaces. N'utiliser en aucun cas des produits récurants ou corrosifs ou des brosses dures etc.
- Aérez le noyau du matelas régulièrement.
- Épaisseur maximale de 6 cm pour un matelas alternatif à celui livré d'origine.
- Si nécessaire, contactez le concessionnaire pour obtenir des pièces de rechange et des instructions. N'utilisez pas de pièces de rechange ne provenant pas du fournisseur.
- Soyez vigilants concernant le risque de brûlures de cigarettes.
- N'utilisez jamais le berceau/lit en position inclinée.
- Danger - Le côté abaissable doit être en position supérieure si le lit supplémentaire n'est pas fixé au lit pour adulte.
- La hauteur du lit d'adulte au-dessus du sol pour lequel le lit supplémentaire est adapté doit être d'au moins 42,5 cm.
- Convient aux lits pour adultes avec des cadres de lit conventionnels, y compris les sommiers à lattes.
- N'utilisez aucun autre système de fixation.
- Pour éviter tout risque de suffocation par emprisonnement, le lit supplémentaire doit être correctement et solidement fixé au lit pour adulte à l'aide du système de fixation.
- Avant chaque utilisation, vérifiez l'état de fixation en tirant le lit supplémentaire du lit pour adulte.
- N'utilisez pas le produit s'il y a un espace entre le lit supplémentaire et le lit pour adulte.
- Ne comblez pas les espaces avec des oreillers, des couvertures ou d'autres objets.

- ES** - **ADVERTENCIA:** Lea el manual de instrucciones antes de usar este producto.
- **ADVERTENCIA:** Deje de usar este producto cuando el niño pueda sentarse, arrodillarse o levantarse.
  - **ADVERTENCIA:** El ubicar objetos adicionales en el producto puede ocasionar asfixia.
  - **ADVERTENCIA:** No coloque el producto cerca de ningún otro producto que pueda suponer un riesgo de asfixia o estrangulamiento, por ejemplo, cuerdas, cuerdas de persianas/cortinas, etc.
  - **ADVERTENCIA:** No utilice más de un colchón en el producto.
  - **ADVERTENCIA:** Utilice sólo el colchón que se vende junto con esta cuna, no coloque un segundo colchón encima; peligro de asfixia.
  - **ADVERTENCIA:** Para evitar situaciones peligrosas como el riesgo de aprisionamiento del cuello del niño en la barandilla superior del panel lateral de la cama de adultos, esta barandilla no debe ser más alta que el colchón de la cama de adultos.
  - **ADVERTENCIA:** Para evitar el riesgo de estrangulamiento del niño, el sistema de sujeción a la cama de adultos debe mantenerse siempre alejado de la cuna y fuera de ella.

- La cuna sólo debe colocarse sobre una superficie horizontal.
- Asegúrese de que no hay niños pequeños jugando sin vigilancia cerca de la cuna.
- No use la cuna si se ha roto una pieza, está dañada o si faltara alguna parte.
- Controle regularmente que todos los tornillos estén montados debidamente.
- Asegúrese de que no hay tornillos sueltos, puesto que el niño podría lesionarse o la ropa podría quedar enganchada (por ejemplo en cordones, collares o cintas para chupetes) aumentando así el peligro de estrangulamiento.
- No coloque la cuna cerca de fuego abierto u otras fuentes de calor potentes como radiadores eléctricos, estufas de gas, etc.
- Use para limpiar las superficies únicamente un paño ligeramente humedecido. No use nunca medios abrasivos o agresivos ni cepillos de limpieza duros, etc.
- Ventile regularmente el núcleo del colchón.
- Espesor máximo de colchón 6 cm.
- Si es necesario, póngase en contacto con el distribuidor para obtener piezas de repuesto e instrucciones. No utilice piezas improvisadas.
- Tenga en cuenta el riesgo de cigarrillos encendidos.
- Nunca use la cuna/cama suplementaria en una posición inclinada.
- Peligro: El lado abatible debe estar en la posición superior si la cama suplementaria no está unida a la cama para adultos.
- La altura sobre el suelo de la cama de adultos, para la cual la cama suplementaria es adecuada, es de al menos 42,5 cm.
- Adecuada para camas de adultos con marco convencional y marco de listones.
- No utilice ningún otro sistema de sujeción.
- Para evitar el riesgo de asfixia externa debido al aprisionamiento, la cama suplementaria se fijará de forma adecuada y segura a la cama de adultos mediante el sistema de sujeción.
- Antes de cada uso, compruebe el estado de la sujeción tirando de la cama suplementaria en dirección opuesta al de la cama para adultos.
- No utilice el producto si hay una separación entre la cama suplementaria y la cama para adultos.
- No obture ningún espacio abierto con almohadas, mantas u otros objetos.

- PT** - **AVISO - Ler o manual de instruções antes de utilizar este produto.**
- **AVISO - Ajustar a utilização deste produto assim que a criança se sentar, ajoelhar ou se puser de pé.**
  - **AVISO - A colocação de outros objetos dentro do produto pode causar asfixia.**
  - **AVISO - Não colocar o produto perto de outros produtos que possam representar um risco de asfixia ou estrangulamento, por ex. cordas, cordões de estores/cortinas etc.**
  - **AVISO - Não usar mais do que um colchão dentro do produto.**
  - **AVISO - Utilizar apenas com o colchão comprado juntamente com este berço, sem colocar um segundo colchão por cima deste, perigo de asfixia.**
  - **AVISO - Para evitar perigos devido à prensão do pescoço da criança na grade superior da parte lateral que se encontra na cama dos adultos, esta grade não deve ser mais alta do que o colchão da cama dos adultos.**
  - **AVISO - Para evitar o risco de estrangulamento para a criança, é necessário que o sistema de união à cama dos adultos seja sempre mantido afastado do berço e fora deste.**

- Coloque o cama 4 em 1 sempre sobre uma superfície horizontal.
- Não deixe outras crianças brincar junto do cama 4 em 1, sem vigilância.
- Não utilize o cama 4 em 1 se alguma das peças faltar, estiver partida ou rachada.
- Verifique regularmente se os parafusos estão bem apertados.
- Certifique-se que não existem parafusos desapertados, para evitar que a criança se entale ou que as roupas fiquem presas (por ex. cordões, colares ou fitas das chupetas, etc.) e constituam perigo de estrangulamento.
- Mantenha o cama 4 em 1 longe de chamas ou de outras fontes de calor fortes, tais como aquecedores eléctricos ou a gás, etc.
- Para limpar as superfícies, utilize somente um pano ligeiramente húmido. Nunca utilize produtos abrasivos ou corrosivos, nem escovas de limpeza de pêlos duros.
- Arejar o enchimento do colchão com regularidade.
- Se necessário, contacte o revendedor relativamente a peças de substituição e manuais. Não usar peças improvisadas.
- Pondere o risco de cigarros acesos.
- Nunca utilize o berço/a cama acoplada inclinado.
- Perigo - O lado que desce tem de estar na posição mais subida quando a cama acoplada não estiver fixada à cama dos adultos.
- A altura da cama dos adultos acima do chão, para a qual a cama acoplada é adequada, é, no mínimo, 42,5 cm.
- Adequado para camas de adultos com armações comuns incluindo estrados.
- Não utilizar outro sistema de união.
- Para evitar perigo de asfixia exterior devido a prensão, a cama acoplada tem de estar fixada corretamente e em segurança à cama dos adultos com o sistema de união.
- Antes de cada utilização, verifique o estado da fixação, puxando a cama acoplada para fora da cama dos adultos.
- Não utilizar o produto se existir um espaço intermédio entre a cama acoplada e a cama dos adultos.
- Esses espaços intermédios não devem ser ocupados com almofadas, mantas ou outros objetos.

- IT** - **ATTENZIONE** - Leggere le istruzioni per l'uso prima di utilizzare questo prodotto.
- **ATTENZIONE** - Smettere di usare questo prodotto non appena il bambino è in grado di sedersi, inginocchiarsi o tirarsi su.
  - **ATTENZIONE** - L'aggiunta di elementi aggiuntivi non previsti dal prodotto può portare all'asfissia.
  - **ATTENZIONE** - Non posizionare il prodotto vicino ad un'altro prodotto che possa rappresentare un pericolo di soffocamento o strangolamento, come ad esempio cavi, cavi per tende a rullo/corde per tende, ecc.
  - **ATTENZIONE** - Non utilizzare più di un materasso.
  - **ATTENZIONE** - Utilizzare solo il materasso venduto con questa culla, posizionare un secondo materasso sopra di esso potrebbe portare ad un rischio di soffocamento.
  - **AVVERTENZA** - Per evitare il rischio che il bambino possa bloccarsi il collo in mezzo alla ringhiera superiore del pannello laterale del letto per adulti, questa ringhiera non deve essere più alta del materasso del letto per adulti.
  - **ATTENZIONE** - Per evitare il rischio di strangolamento del bambino, il sistema di collegamento al letto per adulti deve essere sempre tenuto lontano dalla culla e al di fuori di essa.

- Collocare il culla trasformabile solo su superfici orizzontali.
- I bambini non devono giocare incustoditi in prossimità del culla trasformabile.
- Non usare il culla trasformabile se una parte dovesse essere danneggiata, staccata o mancante.
- Controllare periodicamente che le viti siano fissate correttamente.
- Badare che le viti non siano allentate, poiché il bimbo o una parte dei suoi indumenti (per esempio cordicelle, catenine o nastri per il ciuccio eccetera) potrebbero rimanervi incastrati rischiando di strangolarlo.
- Non collocare il culla trasformabile in prossimità di fiamme libere o sorgenti di calore quali stufe o fornellini a gas eccetera.
- Pulire le superfici con un panno leggermente inumidito. Non usare mai mezzi abrasivi o corrosivi oppure spazzole dure eccetera.
- Aerare periodicamente l'anima del materasso.
- Spessore massimo per un materasso alternativo a quello in dotazione 6 cm.
- Se necessario, contattare il rivenditore per i ricambi e le istruzioni. Non utilizzare pezzi di ricambio che non provengono dal fornitore.
- Attenzione al rischio di bruciature di sigaretta.
- Non utilizzare mai la culla/letto in posizione inclinata.
- Pericolo - Il lato abbassabile deve essere nella posizione più alta se il letto aggiuntivo non è collegato al letto per adulti.
- L'altezza del letto per adulti sopra il pavimento per il quale è adatto il letto aggiuntivo è di almeno 42,5 cm.
- Adatto per letti per adulti con reti a doghe convenzionali.
- Non utilizzare nessun altro sistema di connessione.
- Per evitare il rischio di soffocamento esterno dovuto all'intrappolamento, il letto aggiuntivo deve essere fissato in modo corretto e sicuro al letto per adulti utilizzando il sistema di connessione.
- Prima di ogni utilizzo, controllare le condizioni di fissaggio tirando via il letto aggiuntivo dal letto per adulti.
- Non utilizzare il prodotto se c'è uno spazio vuoto tra il letto aggiuntivo e il letto per adulti.
- Non chiudere gli spazi vuoti con cuscini, coperte o altri oggetti.

- NL** - **WAARSCHUWING** - Voor het gebruik van dit product eerst de gebruiksaanwijzing lezen.
- **WAARSCHUWING** - Dit product niet meer gebruiken zodra het kind kan zitten, knielen of zichzelf kan optrekken.
  - **WAARSCHUWING** - Als er nog andere voorwerpen in het product worden gelegd, bestaat het risico dat het kind kan stikken.
  - **WAARSCHUWING** - Het product niet opstellen in de buurt van andere dingen waarvan een risico op stikken of wurgen kan uitgaan, zoals snoeren, koorden van gordijnen of rolgordijnen, etc.
  - **WAARSCHUWING** - Nooit meer dan één matras in het product leggen.
  - **WAARSCHUWING** - Alleen de matras gebruiken die samen met deze wieg wordt verkocht, geen tweede matras erop leggen, risico van stikken.
  - **WAARSCHUWING** - Om te voorkomen dat het kind met de nek in aanraking komt met de bovenste reling van het zijgedeelte dat vastzit aan het bed van de volwassenen, mag deze reling niet uitsteken boven de matras van het bed van de volwassenen.
  - **WAARSCHUWING** - Om het gevaar van wurgen voor het kind uit te sluiten, moet het systeem voor de verbinding met het bed van de volwassenen zich steeds op afstand van de wieg en daarbuiten bevinden.
- Stel de het ledikantje uitsluitend op een horizontaal vlak op.
  - Let erop dat kleine kinderen niet zonder toezicht in de buurt van de het ledikantje spelen.
  - Gebruik de het ledikantje niet, als een onderdeel gebroken of afgescheurd is of ontbreekt.
  - Controleer regelmatig of alle schroeven altijd vakkundig bevestigd zijn.
  - Let erop dat er geen schroeven loszitten, omdat het kind zich daaraan zou kunnen vastklemmen of kledingstukken (bv. touwtjes, halsbanden of linten voor spenen enz.) daaraan zouden kunnen blijven hangen en er zodoende gevaar voor wurging ontstaat.
  - Plaats de het ledikantje niet in de buurt van open vuur of andere sterke hittebronnen zoals elektrische straalkachels, gasfornuizen enz.
  - Gebruik uitsluitend een licht vochtige doek om de oppervlakken te reinigen. In geen geval schurende of bijtende middelen c.q. harde reinigingsborstels enz. gebruiken.
  - De matraskern regelmatig ventileren
  - Indien nodig contact opnemen met de winkel voor vervangende onderdelen en handleidingen. Geen provisorische onderdelen gebruiken.
  - Houdt u rekening met de gevaren die brandende sigaretten opleveren.
  - Wieg/bijzetbedje nooit gekanteld gebruiken.
  - Gevaar - De afklapbare zijkant moet in de bovenste positie staan als het bijzetbedje niet aan het bed voor de volwassenen is gemonteerd.
  - De hoogte boven de vloer van het bed voor de volwassenen, waarvoor het bijzetbedje geschikt is, is minimaal 42,5 cm.
  - Geschikt voor bedden voor volwassenen met de gebruikelijke bedframes, inclusief lattenbodems.
  - Geen ander systeem voor de verbinding gebruiken.
  - Om het risico van stikken door beknelling uit te sluiten moet het bijzetbedje naar behoren en met behulp van het verbindingssysteem veilig aan het bed voor de volwassenen worden bevestigd.
  - Controleer voor ieder gebruik de toestand van de bevestiging door het bijzetbedje weg te nemen van het bed voor de volwassenen.
  - Het product niet gebruiken als er een opening is tussen bijzetbedje en het bed voor de volwassenen.
  - Openingen mogen niet worden opgevuld met kussens, dekens of andere dingen.



- DK** - **ADVARSEL** - Læs betjeningsvejledningen, inden du bruger produktet.
- **ADVARSEL** - Stop med at bruge produktet, så snart barnet kan sidde, sidde på knæ eller trække sig selv op.
- **ADVARSEL** - At lægge andre genstande ind i produktet kan føre til kvælning.
- **ADVARSEL** - Produktet må ikke opstilles i nærheden af et andet produkt, som kan føre til kvælnings- eller strangulationsfare, f.eks. snore, rullegardin-/gardinsnore osv.
- **ADVARSEL** - Brug ikke mere end én madras i produktet.
- **ADVARSEL** - Brug kun den madras, der sælges sammen med denne vugge, læg ikke en anden madras på den, kvælningsfare.
- **ADVARSEL** - For at undgå farer, ved at barnets hals hænger fast i det øvre gelænder af den sidedel, der befinder sig på voksensengen, må dette gelænder ikke være højere end voksensengens madras.
- **ADVARSEL** - For at undgå strangulationsrisiko for barnet skal forbindelsessystemet med voksensengen altid holdes væk fra vuggen og uden for denne.

- Barnesengen må kun opstilles på en vandret flade.
- Vær opmærksom på, at små børn ikke leger uden opsyn i nærheden af barnesengen.
- Barnesengen må ikke benyttes, hvis en af dens komponenter er itu, revet løs eller mangler.
- Kontrollér regelmæssigt, at alle skruer altid er fastgjort korrekt.
- Kontrollér, at ingen skruer er løse, da barnet kan komme i klemme ved sådanne, eller beklædningsstykker (f.eks. halsbånd, snore til sutter eller andre snore osv.) kan blive hængende og dermed medføre fare for strangulering.
- Anbring ikke barnesengen i nærheden af åben ild eller andre kraftige varmekilder såsom elektriske varmestrålere, gasovne.
- Anvend kun en let fugtet klud til rengøring af overfladerne. Anvend under ingen omstændigheder skurende eller ætsende rengøringsmidler eller hårde rengøringsbørster etc.
- Madraskernen skal luftes regelmæssigt.
- Kontakt ved behov forhandleren vedr. reservedele og vejledninger. Brug ingen provisoriske dele.
- Husk på risikoen ved brændende cigaretter.
- Brug aldrig vuggen/sidesengen i skrå stilling.
- Fare - Den side, der kan sænkes ned, skal være i den øverste stilling, hvis sidesengen ikke er fastgjort på voksensengen.
- Voksensengens højde over gulvet, som sidesengen er egnet til, er min. 42,5 cm.
- Egnet til voksensenge med almindelige sengerammer inkl. tremmerist.
- Brug ingen andre forbindelsessystemer.
- For at forhindre farer ved ydre kvælning, fordi man hænger fast, skal sidesengen være fastgjort korrekt og sikkert på voksensengen ved hjælp af forbindelsessystemet.
- Kontrollér fastgørelsesstilstanden inden hver brug ved at trække sidesengen væk fra voksensengen.
- Brug ikke produktet, hvis der er et mellemrum mellem sidesengen og voksensengen.
- Mellemrum bør ikke lukkes med puder, dyner eller andre genstande.

- SE** -**VARNING** - Läs bruksanvisningen innan du använder den här produkten.
- VARNING** - Sluta använda produkten så snart som barnet kan sitta, stå på knä eller dra sig upp själv.
- VARNING** - Att lägga in ytterligare förmål i produkten kan leda till kvävning.
- VARNING** - Placera inte produkten i närheten av en annan produkt som kan utgöra en kvävnings- eller hängningsrisk, t.ex. sladdar, rullgardins-/gardinsnören osv.
- VARNING** - Använd inte mer än en madrass i produkten.
- VARNING** - Använd endast tillsammans med madrassen som säljs med denna vagg, lägg inte en till madrass på den, kvävningsrisk.
- VARNING** - För att undvika farorna för att barnets hals fångas in i det övre räckets på sidodelen till vuxensängen får detta räcke inte vara högre än madrassen på vuxensängen.
- VARNING** - För att undvika hängningsrisken för barnet måste anslutningssystemet med vuxensängen alltid hållas på avstånd från vaggan och utanför den.

- Spjälängen på en horisontal yta.
- Se till att småbarn inte leker i närheten av spjälängen utan uppsikt.
- Använd aldrig spjälängen, om en del är sönder eller saknas.
- Kontrollera regelbundet om alla skruvar är fackmässigt fastsatta.
- Se till att inga skruvar är lösa, då barnet riskerar att klämma sig eller kläder (t.ex. snören, halsband eller band för nappar osv.) kan fastna och därmed förorsaka risk för strypning.
- Ställ aldrig spjälängen i närheten av öppen eld eller andra starka värmekällor, som elektriska radiatorer, gasugnar osv. kan fastna och därmed förorsaka risk för strypning.
- Ställ aldrig spjälängen i närheten av öppen eld eller andra starka värmekällor, som elektriska radiatorer, gasugnar osv.
- Använd endast en något fuktad duk för rengöring av ytorna. Använd aldrig skurande eller frätande medel resp. hårda rengöringsborstar.
- Lufta madrasskärnan regelbundet.
- Kontakta återförsäljaren avseende reservdelar och anvisningar vid behov. Använd inte några provisoriska delar.
- Tänk på risken genom brinnande cigaretter.
- Använd aldrig vaggan/sidosängen i lutande läge.
- Fara - Den nedsänkbara sidan måste vara i det översta läget om sidosängen inte är fäst på vuxensängen.
- Vuxensängens höjd ovanför golvet, som är lämplig för sidosängen, uppgår till min. 42,5 cm.
- Lämplig för vuxensängar med vanliga sängramar inklusive ribbotten.
- Använd inte ett annat anslutningssystem.
- För att förhindra en risk för yttre kvävning på grund av infångning måste sidosängen vara korrekt fäst på vuxensängen med anslutningssystemet.
- Kontrollera fastsättningens tillstånd innan varje användning genom att dra bort sidosängen från vuxensängen.
- Använd inte produkten om det finns ett mellanrum mellan sidosängen och vuxensängen.
- Mellanrum får inte täppas igen med kuddar, täcken eller andra föremål.

- FI** -VAROITUS - Lue käyttöohje ennen tämän tuotteen käyttöä.
- VAROITUS - Älä käytä tätä tuotetta enää, kun lapsi osaa istua, polvistua tai nousta itse seisomaan.
  - VAROITUS - Tuotteeseen lisätyt tavarat tai esineet voivat aiheuttaa tukehtumisen.
  - VAROITUS - Älä aseta tuotetta minkään sellaisen tavaran lähetyville, mikä voi aiheuttaa tukehtumis- tai kuristusmivaaran, esim. nauhat, rullakaihtimien/verhojen nyörit yms.
  - VAROITUS - Käytä tuotteessa vain yhtä patjaa.
  - VAROITUS - Käytä vain tuotteen mukana hankittua patjaa, älä laita toista patjaa tämän päälle tukehtumisvaaran vuoksi.
  - VAROITUS - Vaarojen välttämiseksi, että lapsi ei jää kaulastaan kiinni vanhempien sängyn viereen sijoitettuun lisäsängyn sivuosaan, ei kehdon sivuosan reuna saa olla vanhempien sängyn patjaa ylempänä.
  - VAROITUS - Lapsen kuristusmivaaran estämiseksi täytyy liitäntäjärjestelmä vanhempien sängyn pitää aina etäällä kehdestä ja sen ulkopuolella.

- Pystytä sivusänky vain vaakapinnalle.
- Varmista, etteivät pienet lapset leiki sivusängyn lähellä ilman valvontaa.
- Älä käytä sivusänkyä, jos jokin osa on särkynyt tai revennyt tai osia puuttuu.
- Tarkasta säännöllisesti, että kaikki ruuvit ovat aina asianmukaisesti kiinni.
- Varmista, ettei ruuveja ole löysällä, koska lapsi tai vaatekappale (esim. nyörit, kaulanauhat tai tuttinauhut jne.) voivat jäädä niihin kiinni ja näin syntyy kuristusmivaara.
- Älä aseta sivusänkyä avotulen tai muiden voimakkaiden lämpölähteiden, kuten sähkölämmittimien, kaasuuunien jne. lähelle.
- Käytä pintojen puhdistukseen vain kevyesti kostutettua liinaa. Älä missään tapauksessa käytä hankaavia tai syövyttäviä aineita tai kovia puhdistusharjoja jne.
- Tuuleta patjan ydin säännöllisesti.
- Tarpeen vaatiessa ota yhteys myyjään varaosien ja ohjeiden saamista varten. Älä käytä mitään väliaikaisia osia.
- Ota huomioon palavista savukkeista syntyvät riskitilanteet.
- Älä koskaan pidä kehoa /lisävuodetta vinossa asennossa.
- Vaara - Alas laskettavan sivuosan pitää olla yläasennossa, kun lisävuode ei ole kiinnitettyä vanhempien sänkyyn.
- Vanhempien sängyn korkeus lattiasta, joka soveltuu myös lisävuoteelle, on vähintään 42,5 cm.
- Soveltuu vanhempien sänkyyn, jossa tavallinen kehikko ja säleporaha.
- Älä käytä muuta liitäntäjärjestelmää.
- Ulkopuolelta lapsen sängyn reunaan kiinnittämisen ja sen kautta tukehtumisvaaran estämiseksi lisäsängyn pitää olla turvallisesti kiinnitettyä liitäntäjärjestelmällä vanhempien sänkyyn.
- Tarkasta kiinnitys jokaista käyttöä ennen vetämällä lisäsänkyä irti vanhempien sängystä.
- Älä käytä tuotetta, jos lisäsängyn ja vanhempien sängyn välissä on rako.
- Rakoa ei pidä tukkia tyynyillä, peitteillä tai muilla välineillä.

- NO** - **ADVARSEL - Les bruksanvisningen før du bruker produktet.**
- **ADVARSEL - Slutt å bruke produktet så snart barnet kan sitte, knele eller reise seg.**
  - **ADVARSEL - Legger du andre gjenstander i produktet kan det føre til kvelning.**
  - **ADVARSEL - Ikke monter dette produktet i nærheten av andre produkter som kan føre til kvelningsfare, f.eks. gardinsnorer o.l.**
  - **ADVARSEL - Ikke bruk mer enn én madrass i produktet.**
  - **ADVARSEL - Bruk kun madrassen som er kjøpt sammen med barnesengen. Ikke legg i en madrass til. Kvelningsfare.**
  - **ADVARSEL - For å unngå fare ved at barnehalsen fanges i det øvre gelenderet på voksensengen, skal dette gelenderet ikke være høyere enn madrassen på voksensengen.**
  - **ADVARSEL - For å unngå at barnet utsettes for kvelningsfare må festesystemet til voksensengen alltid ligge langt unna barnesengen og utenfor denne.**

- Still babysengen bare opp på en horisontal flate.
- Pass på at ikke små barn leker i nærheten av babysengen uten oppsyn.
- Benytt ikke babysengen hvis en del er brukket eller revet av eller mangler.
- Kontroller regelmessig at alle skruer alltid er festet sakkyndig.
- Pass på at det ikke finnes løsnede skruer, da barnet kunne klemme seg eller klesplagg (f. eks. snorer, halsbånd eller bånd for smokker osv.) kunne bli hengende fast og det slik er fare for strangulering.
- Still ikke babysengen opp i nærheten av åpen ild eller andre sterke varmekilder som elektriske varmestrålere, gassovner osv.
- Benytt for rengjøring av overflatene bare en lett fuktig klut. Bruk under ingen omstendighet skurende eller etsende midler hhv. harde rengjøringsbørster etc.
- Madrasskjernen må luftes regelmessig.
- Kontakt ved behov forhandleren for reservedeler og bruksanvisninger. Ikke bruk midlertidige deler.
- Vurder fare på grunn av brennende sigaretter.
- Bruk aldri vuggen/barnesengen mens den heller.
- Fare - Den senkbare siden må ligge i øverste stilling når barnesengen ikke er festet til de voksensengen.
- Barnesengen er egnet for voksensenger med en høyde over gulvet på minst 42,5 cm.
- Egnet for voksensenger med vanlige sengerammer, inkludert rammer med ribbebunn.
- Ikke bruk noe annet festesystem.
- For å hindre fare for ytre kvelning på grunn av innfangning, må barnesengen være korrekt og sikkert festet til voksensengen med festesystemet.
- Kontroller festet før hver bruk ved å dra barnesengen vekk fra voksensengen.
- Ikke bruk produktet hvis det er et mellomrom mellom barnesengen og voksensengen.
- Mellomrom skal ikke dekkes med puter, tepper eller andre gjenstander.

- PL** - **OSTRZEŻENIE** - Przed użyciem tego produktu należy przeczytać instrukcję obsługi.
- **OSTRZEŻENIE** - Należy przestać używać produktu, gdy tylko dziecko będzie w stanie usiąść, uklęknąć lub podciągnąć się samodzielnie.
- **OSTRZEŻENIE** - Umieszczenie dodatkowych przedmiotów w produkcie może spowodować zadławienie.
- **OSTRZEŻENIE** - Nie należy umieszczać produktu w pobliżu innego produktu, który mógłby stwarzać ryzyko zadławienia lub uduszenia się, np. sznury, sznurki do rolet/zasłon itp.
- **OSTRZEŻENIE** - Nie należy używać więcej niż jednego materaca w produkcie.
- **OSTRZEŻENIE** - Używać tylko materaca sprzedawanego z tą kołyską, nie kłaść na niej drugiego materaca, ryzyko zadławienia.
- **OSTRZEŻENIE** - Aby uniknąć niebezpieczeństwa zaczepienia szyi dziecka o górną poręcz bocznej części łóżka dla dorosłych, poręcz ta nie może być wyższa niż materac łóżka dla dorosłych.
- **OSTRZEŻENIE** - Aby uniknąć ryzyka uduszenia dziecka, system połączeń z łóżkiem dla dorosłych należy zawsze trzymać z dala od kołyski i poza nią.

- Ustawiać łóżeczko wyłącznie na poziomym podłożu.
- Dopilnować, aby małe dzieci nie bawiły się bez opieki w pobliżu łóżeczka.
- Nie korzystać z łóżeczka w przypadku złamania, pęknięcia lub braku jakiejkolwiek części.
- Należy regularnie sprawdzać, czy wszystkie śruby są prawidłowo dokręcone.
- Uważać, aby żadna ze śrub nie była poluzowana, ponieważ dziecko mogłoby się o nie zahaczyć lub zaczepić ubranie (np. sznurówki, łańcuszki lub tasiemki do smoczków itp.), co grozi uduszeniem.
- Nie ustawiać łóżeczka w pobliżu ognia i innych silnych źródeł ciepła, np. promienników elektrycznych, piecyków gazowych itd.
- Do czyszczenia powierzchni używać delikatnie zwilżonej ściereczki. Nie wolno stosować środków o działaniu srożującym lub żrącym ani też szczotek itp.
- Pościel wyprać osobno przed pierwszym użyciem.
- Regularnie wietrzyć rdzeń materaca.
- W razie potrzeby należy skontaktować się ze sprzedawcą w celu uzyskania części zamiennych i instrukcji. Nie używaj prowizorycznych części.
- Pomyśl o ryzyku spowodowanym przez tłące się papierosy.
- Nigdy nie używaj kołyski/łóżeczka dostawnego w pozycji pochylonej.
- Niebezpieczeństwo - Obniżona strona musi znajdować się w najwyższej pozycji, jeśli łóżeczko dostawne nie jest przymocowane do łóżka dla dorosłych.
- Wysokość łóżka dla dorosłych nad podłogą, do którego można dostawić łóżeczko dostawne, wynosi co najmniej 42,5 cm.
- Nadaje się do łóżek dla dorosłych z konwencjonalnymi ramami, w tym ze stelażem.
- Nie używać żadnego innego systemu połączeń.
- Aby uniknąć zewnętrznego niebezpieczeństwa uduszenia z powodu zaczepienia się, łóżeczko dostawne musi być bezpiecznie przymocowane do łóżka dla dorosłych za pomocą systemu połączeń.
- Przed każdym użyciem sprawdzić stan mocowania odciągając łóżeczko dostawne od łóżka dla dorosłych.
- Nie używać produktu, jeśli między łóżeczkiem dostawnym, a łóżkiem dla dorosłych znajduje się wolna przestrzeń.
- Wolnej przestrzeni nie należy uszczelniać poduszkami, kocami ani innymi przedmiotami.

- CZ** -**VAROVÁNÍ** – Před použitím tohoto výrobku si přečtete návod k použití.
- VAROVÁNÍ** – Jakmile si dítě bude umět sednout, kleknout nebo se vytáhnout samo nahoru, přizpůsobte tomu použití výrobku.
- VAROVÁNÍ** – Pokládání dalších předmětů do výrobku může vést k udušení.
- VAROVÁNÍ** – Výrobek nestavte do blízkosti jiného produktu, protože by mohl představovat nebezpečí udušení nebo uškrcení, např. šňůry, šňůry od rolet/záclon atd.
- VAROVÁNÍ** – Ve výrobku nepoužívejte více než jednu matraci.
- VAROVÁNÍ** – Používejte pouze matraci zakoupenou společně s touto kolébkou, nepokládejte na ni žádnou další matraci, nebezpečí udušení.
- VAROVÁNÍ** – Abyste se vyhnuli ohrožení uvíznutím krku dítěte v horních špruších postranní části nacházející se na posteli rodičů, nesmí být tyto špruše výše než matrace postele rodičů.
- VAROVÁNÍ** – Abyste zabránili nebezpečí uškrcení dítěte, musí být systém pro spojení s rodičovskou postelí vždy mimo postýlku.

- Postavte kolébku vždy jen na vodorovnou plochu.
- Dohlédněte na to, aby si v blízkosti kolébky nehrály bez dozoru malé děti.
- Nepoužívejte kolébku, pokud je některý díl zlomený, utřzený nebo chybí.
- Kontrolujte pravidelně, zda jsou všechny šrouby vždy řádně upevněné.
- Odějte na to, aby šrouby nebyly uvolněné, protože by se dítě mohlo přiskřípnout nebo by se o ně mohlo zaháknout částmi oděvu (např. šňůrkami, řetízky nebo držáky na dudlíky apod.) a hrozilo by nebezpečí uškrcení.
- Neumísťujte kolébku do blízkosti otevřeného ohně nebo jiných intenzivních zdrojů tepla, např. elektrických toplozetů, plynových kamen apod.
- K čištění povrchu používejte vždy pouze lehké navlhčený hadřík. V žádném případě nepoužívejte abrazivní či leptající prostředky nebo tvrdé čisticí kartáče apod.
- Textil před použitím vždy zvlášť operte.
- Jádro matrace je třeba nechat pravidelně provětrat.
- V případě potřeby se s požadavkem náhradních dílů a návodů obraťte na prodejce. V žádném případě nepoužívejte žádné improvizované díly.
- Myslete také na nebezpečí způsobené zapálenými cigaretami.
- Kolébku/přístavnou postýlku nikdy nepoužívejte v nakloněné poloze.
- Nebezpečí – Pokud není přístavná postýlka připevněna k posteli rodičů, musí být spouštěcí strana vždy v nejvyšší poloze.
- Vhodná výška postele rodičů pro přístavnou postýlku činí 42,5 cm nad podlahou.
- Vhodná pro rodičovské postele s běžnými rámy postelí včetně laťového roštu.
- Nepoužívejte jiný spojovací systém.
- Abyste zabránili ohrožení vnějším udušením v důsledku zachycení, musí být přístavná postýlka bezpečně připevněna k rodičovské posteli prostřednictvím řádného použití spojovacího systému.
- Před každým použitím zkontrolujte stav připevnění tím, že přístavnou postýlku odtáhnete od postele rodičů.
- Pokud je mezi přístavnou postýlkou a rodičovskou postelí mezera, výrobek nepoužívejte.
- Tyto mezery nesmí být vyplňovány polštáři, dekami ani jinými předměty.

- HU** - **FIGYELEM!** A termék használata előtt olvassa el a használati útmutatót.
- **FIGYELEM!** Állítsa be a terméket, amint a gyermek már tud ülni, térdelni vagy fel tudja húzni magát.
  - **FIGYELEM!** A termékbe helyezett egyéb tárgyak fulladást okozhatnak.
  - **FIGYELEM!** Ne helyezze a terméket olyan egyéb tárgy közelébe, amely fulladás- vagy fojtásveszélyt jelenthet, pl. zsinórok, rolómadzagok / függönyelkötők.
  - **FIGYELEM!** Ne használjon egynél több matracot a termékben.
  - **FIGYELEM!** Csak a bölcsővel együtt kapott matracot használja, ne helyezzen a matracra egy másodikat, fulladásveszély.
  - **FIGYELEM!** Annak elkerülése érdekében, hogy a gyermek nyaka beakadjon a felnőtt ágynál található oldalelem felső korlátjába, nem szabad, hogy ez a korlát magasabban legyen a felnőtt ágy matracánál.
  - **FIGYELEM!** A gyermeket veszélyeztető fojtásveszély elkerülése érdekében a felnőtt ágyhoz történő kapcsolódást biztosító rendszernek mindig messze kell lennie a bölcsőtől és mindig a bölcsőn kívül kell az összekapcsolórendszert tartani.

- A kiságyat csak vízszintes felületen állítsa fel!
- Ügyeljen arra, hogy kisgyermeknek ne játsszanak felületek nélkül a kiságy közelében!
- Ne használja a kiságyat, ha egy alkatrésze szétdőrt vagy leszakadt vagy hiányzik!
- Rendszeresen ellenőrizze, hogy mindig szakszerűen rögzítve legyen az összes csavar!
- Ügyeljen arra, hogy egy csavar se legyen meglazulva, mivel előfordulhatna, hogy a gyermek beszorul vagy ruhadarabok (pl. pertlik, nyakpántok vagy a cumi szalagjai, stb.) bele- akadnak, és ezáltal fennállna a veszélye annak, hogy elszorítja magát!
- A bölcsőt/kiságyat ne állítsa fel nyílt láng vagy más hőforrás közelében, mint elektromos hősugárzó, gázkonvektor, stb.!
- A felületek tisztítására csak enyhén nedves ruhát használjon! Semmiképp ne használjon súroló vagy maró szereket, ill. kemény tisztítókeféket, stb.!
- A textíliákat használat előtt egyszer elkülönítve mossa ki.
- Szellőztesse ki rendszeresen a matracmagot.
- Adott esetben forduljon a kereskedőhöz pótalkatrészek és útmutatók miatt. Hibás alkatrészt ne használjon.
- Gondoljon az égő cigaretta okozta veszélyre.
- Soha ne használja a bölcsőt/a szülői ágy mellé állítható kiságyat ferde beállítással.
- Veszély: a leengedhető oldalak mindig a legfelső pozícióban kell lennie, ha a szülői ágy mellé tehető kiságy nincs hozzárögzítve a felnőtt ágyhoz.
- A felnőtt ágy padlótól mért magassága min. 42,5 cm, a szülői ágy mellé tehető kiságy ehhez illik.
- Hagyományos kávéjű, fenékrácsos felnőtt ágyhoz illik.
- Ne használjon másmilyen összekapcsolási rendszert.
- A beakadás miatti külső fulladásveszély megakadályozása érdekében a szülői ágy mellé tehető kiságyat szabályosan kell biztonságosan rögzíteni a felnőtt ágyhoz az összekapcsolási rendszer használatával.
- Minden egyes használat előtt ellenőrizze a rögzítés állapotát azáltal, hogy a szülői ágy mellé tehető kiságyat elhúzza a felnőttágytól.
- Ne használja a terméket, amennyiben rés van a szülői ágy mellé tehető kiságy és a felnőtt ágy között.
- A köztes réseket ne takarja le párnával, takaróval vagy más egyéb tárggyal.

- HR** - **UPOZORENJE - Prije korištenja ovog proizvoda pročitajte upute za uporabu.**
- **UPOZORENJE - Prestanite koristiti ovaj proizvod čim dijete može samostalno sjediti, klečati ili ustati.**
  - **UPOZORENJE - Polaganje dodatnih predmeta u proizvod može dovesti do gušenja.**
  - **UPOZORENJE - Ne držite proizvod u blizini drugih predmeta koji mogu predstavljati opasnost od gušenja ili davljenja, kao što su npr. konopci ili užad od zavjesa odnosno zastora i drugo.**
  - **UPOZORENJE - Ne koristite više madraca u proizvodu.**
  - **UPOZORENJE - Koristite samo madrac koji je priložen uz kolijevku i nemojte stavljati dodatne madrace, jer mogu predstavljati opasnost od gušenja.**
  - **UPOZORENJE - Da biste izbjegli opasnost od zahvaćanja djetetovog vrata na gornjoj ogradi bočnog dijela smještenog na krevetu za odrasle, ova ograda ne smije biti na većoj visini od madraca kreveta za odrasle.**
  - **UPOZORENJE - Da biste izbjegli opasnost od ozljeđivanja djeteta, sustav za spajanje na krevet za odrasle uvijek mora biti udaljen od ležaljke i izvan nje.**

- Postavljajte dječji krevetić samo na ravnu površinu.
- Obratite pozornost na to da se mala djeca ne igraju bez nadzora u blizini dječjeg krevetića.
- Ne koristite dječji krevetić ako je neki dio puknuti, istrošen ili nedostaje.
- Redovito provjeravajte jesu li svi vijci ispravno pričvršćeni.
- Obratite pozornost na to da vijci nisu labavi jer se dijete može na njima prignječiti, odn. dijelovi odjeće (npr. vezice, vrpce oko vrata ili lančići za dudu varalice.) mogu se zakvačiti o vijke i predstavljati opasnost da će se dijete zadaviti.
- Ne postavljajte dječji krevetić u blizinu otvorene vatre ili drugih jakih izvora topline kao što su električni grijači, plinske peći itd.
- Za čišćenje površina koristite samo lagano navlaženu krpu. Nikako ne koristite sredstva koja grebu ili nagrizaju, odn. krute četke za čišćenje itd.
- Prije upotrebe još jednom odvojeno oprati tekstilne dijelove
- Redovno prozračite jezgru madraca.
- Ako je potrebno, obratite se trgovini za rezervne dijelove i upute. Nemojte koristiti improvizirane dijelove.
- Uzmite u obzir rizik od zapaljenih cigareta.
- Nikada ne koristite kolijevku odnosno pomoćni krevetić u nagnutom položaju.
- Opasnost - Spuštajuća strana mora biti u najvišem položaju ako pomoćni krevetić nije pričvršćen na krevet za odrasle.
- Visina kreveta za odrasle iznad poda, za koji je pomoćni krevetić prikladan, iznosi najmanje 42,5 cm.
- Prikladno za krevete za odrasle s uobičajenim krevetnim okvirima, uključujući i okvire s letvicama.
- Nemojte koristiti druge sustave za spajanje.
- Da bi se spriječila opasnost od gušenja uslijed zahvaćanja, pomoćni krevetić mora biti propisno pričvršćen na krevet za odrasle pomoću sustava za spajanje.
- Prije svake uporabe provjerite pričvršćenost povlačenjem pomoćnog krevetića dalje od kreveta za odrasle.
- Ne koristite proizvod ako između pomoćnog krevetića i kreveta za odrasle postoji međuprostor.
- Međuprostori se ne smiju zatvarati jastucima, dekama ili drugim predmetima.



- RO** - **AVERTIZARE** - Citiți instrucțiunile de folosire înainte de a utiliza acest produs.
- **AVERTIZARE** - **Încetați utilizarea acestui produs imediat ce copilul poate sta jos, poate sta în genunchi sau se poate ridica singur.**
  - **AVERTIZARE** - **Introducerea obiectelor suplimentare în produs poate duce la sufocare.**
  - **AVERTIZARE** - **Nu amplasați produsul în apropierea unui alt produs care poate reprezenta un pericol de sufocare sau strangulare, de ex. sfiori, cordoane pentru jaluzele/perdele etc.**
  - **AVERTIZARE** - **Nu utilizați mai mult de o saltea la nivelul produsului.**
  - **AVERTIZARE** - **Utilizați doar salteaua livrată împreună cu acest leagăn; nu așezați o altă saltea peste aceasta, deoarece există pericol de sufocare.**
  - **AVERTIZARE** - **Pentru evitarea pericolelor cauzate de prinderea gâtului copilului la nivelul grilajului superior de pe marginea laterală a patului pentru adulți, acest grilaj nu poate fi amplasat mai sus decât salteaua patului pentru adulți.**
  - **AVERTIZARE** - **Pentru a evita riscul de strangulare a copilului, sistemul de îmbinare cu patul pentru adulți trebuie ținut întotdeauna la distanță de pătuț și trebuie așezat în afara acestuia.**
- Așezați pătuțul numai pe o suprafață orizontală.
  - Nu permiteți copiilor mici să se joace nesupravegheați în apropierea pătuțului.
  - Nu folosiți pătuțul dacă o piesă este spartă, ruptă sau lipsește.
  - Controlați regulat ca toate șuruburile să fie întotdeauna fixate corect.
  - Aveți în vedere să nu existe niciun șurub slăbit, deoarece copilul s-ar putea cățăra pe el sau anumite obiecte de îmbrăcăminte (de ex. șnururi, coliere sau benzi pentru suzete etc.) s-ar putea agăța, producând pericol de ștrangulare.
  - Nu așezați pătuțul în apropierea surselor de foc deschis sau a altor surse de căldură puternică, cum sunt radiatoare electrice, sobe pe gaz etc.
  - Înainte de folosire, hăinuțele se spală o dată separat.
  - Aerișiți periodic partea interioară a saltelei.
  - Dacă este necesar, contactați furnizorul pentru piese de schimb și instrucțiuni. Nu utilizați piese improvizate.
  - Luați în considerare riscul prezentat de țigări aprinse.
  - Nu utilizați niciodată leagănul/pătuțul care se atașează la patul părinților în poziție înclinată.
  - Pericol - Latura care poate fi coborâtă trebuie să se afle în poziție superioară atunci când pătuțul care se atașează la patul părinților nu este atașat la patul pentru adulți.
  - Pătuțul atașat este adecvat pentru paturi pentru adulți cu o înălțimea de la podea a pătuțului care se atașează la patul părinților de min. 42,5 cm.
  - Adecvat pentru paturi pentru adulți cu cadru de pat standard, inclusiv cu grătar de lemn.
  - Nu utilizați un alt sistem de îmbinare.
  - Pentru a evita pericolul de sufocare externă prin prinderea capului, pătuțul care se atașează la patul părinților trebuie să fie fixat în mod corespunzător de patul pentru adulți, utilizând sistemul de îmbinare.
  - Înainte de fiecare utilizare, verificați fixarea corespunzătoare prin tragerea pătuțului care se atașează la patul părinților în direcția opusă față de patul pentru adulți.
  - Nu utilizați produsul atunci când există un spațiu între pătuțul care se atașează la patul părinților și patul pentru adulți.
  - Spațiile nu trebuie acoperite cu perne, păături sau alte obiecte.

- RS** - **UPOZORENJE** - Pre korišćenja ovog proizvoda pročitajte uputstvo za upotrebu.
- **UPOZORENJE** - Prestanite da koristite ovaj proizvod čim dete bude moglo samostalno da sedi, kleči ili ustaje.
  - **UPOZORENJE** - Stavljanje dodatnih predmeta u proizvod može da dovede do gušenja.
  - **UPOZORENJE** - Nemojte držati proizvod u blizini drugih predmeta koji mogu predstavljati opasnost od gušenja ili davljenja, kao što su npr. konopci ili užad od zavesa odnosno roletni i drugo.
  - **UPOZORENJE** - Nemojte koristiti više dušeka u proizvodu.
  - **UPOZORENJE** - Koristite samo dušek koji je priložen uz kolevku i nemojte stavljati dodatne dušeke, jer mogu predstavljati opasnost od gušenja.
  - **UPOZORENJE** - Da biste izbegli opasnost od zahvatanja detetovog vrata na gornjoj ogradi bočnog dela smeštenog na krevetu za odrasle, ova ograda ne sme biti na većoj visini od dušeka kreveta za odrasle.
  - **UPOZORENJE** - Da biste izbegli opasnost od povređivanja deteta, sistem za spajanje na krevet za odrasle uvek mora biti udaljen od ležaljke i izvan nje.

- Postavite krevet sa ladicom samo na jednu horizontalnu površinu.
- Pazite na to, da se mala deca slučajno ne igraju u blizini kreveta sa ladicom.
- Ne koristite krevet sa ladicom, kada je jedan deo puknut ili je otkinut ili nedostaje.
- Kontrolišite redovno, da su svi vijci uvek stručno pričvršćeni.
- Pazite na to da vijci nisu labavi, jer bi se dete moglo na njima zakačiti ili odeća (npr. vrpce, ogrlice ili trake za dudu varalice itd.) se može za njih zakačiti a tako nastaje opasnost od gušenja.
- Ne postavljajte krevet sa ladicom u blizini otvorene vatre ili drugih jakih izvora topline kao što je električni grijač, pećnica na gas, itd.
- Koristite za čišćenje površina samo lagano mokru krpu. Ni u kome slučaju koristite abraziona ili korozivna sredstva odnosno jake četke za čišćenje.
- Veš pre upotrebe jednom odvojeno oprati.
- Jadro matraca pravilne vetrajte.
- Obratite se trgovini ako su vam potrebni rezervni delovi ili dodatna uputstva. Nemojte koristiti improvizovane delove.
- Uzmite u obzir rizik od zapaljenih cigareta.
- Nikada ne koristite kolevku odnosno pomoćni krevetac u nagnutom položaju.
- Opasnost - Spuštajuća strana mora biti u najvišem položaju ako pomoćni krevetac nije pričvršćen na krevet za odrasle.
- Visina kreveta za odrasle iznad poda, za koji je pomoćni krevetac prikladan, iznosi najmanje 42,5 cm.
- Prikladno za krevete za odrasle sa uobičajenim krevetnim okvirima, uključujući i okvire s letvicama.
- Nemojte koristiti druge sisteme za spajanje.
- Da bi se sprečila opasnost od gušenja usled zahvatanja, pomoćni krevetac mora biti propisno pričvršćen na krevet za odrasle pomoću sistema za spajanje.
- Pre svake upotrebe proverite pričvršćenost povlačenjem pomoćnog kreveta dalje od kreveta za odrasle.
- Ne koristite proizvod ako između pomoćnog kreveta i kreveta za odrasle postoji međuprostor.
- Nemojte zatvarati međuprostore jastucima, prekrivačima i drugim predmetima.

**SK** - **VAROVANIE** – Pred použitím tohto produktu si prečítajte návod na obsluhu.

- **VAROVANIE** – Ukončíte používanie tohto produktu hneď ako vie dieťa sedieť, kľačať alebo sa samostatne zdvíhať.
- **VAROVANIE** – Vkladanie dodatočných predmetov do produktu môže spôsobiť zadusenie.
- **VAROVANIE** – Produkt nedávajte do blízkosti produktu, ktorý by mohol predstavovať nebezpečenstvo zadusenia alebo obesenia, napr. šnúry, šnúrky roliet alebo závesov atď.
- **VAROVANIE** – V produkte nepoužívajte viac ako jeden matrac.
- **VAROVANIE** – Používajte iba matrac predaný spolu s touto kolískou, nekladte naň žiadny druhý matrac, nebezpečenstvo zadusenia.
- **VAROVANIE** – Kvôli zabráneniu ohrozenia v dôsledku zachytenia krku dieťaťa na hornom zábradlí bočného dielu nachádzajúceho sa na posteli pre dospelých nesmie byť toto zábradlie vyššie ako matrac postele pre dospelých.
- **VAROVANIE** – Aby sa zabránilo riziku obesenia pre dieťa, musí sa spojovací systém s posteľou pre dospelých držať vždy ďaleko od kolísky a mimo nej.

- Detskú postieľku s nebesami a kolískou umiestňujte iba na rovný povrch.
- Dbajte na to, aby sa malé deti nehrali v blízkosti postieľky s nebesami a kolískou bez dozoru.
- Detskú postieľku s nebesami a kolískou nepoužívajte, ak je nejaká jej časť zlomená, odtrhnutá alebo chýba.
- Pravidelne kontrolujte, či sú všetky skrutky správne dotiahnuté.
- Dbajte na to, aby žiadne skrutky neboli uvoľnené, pretože dieťa by sa do nich mohlo príviciknúť alebo by sa o ne mohli zachytiť časti odevu (napr. šnúrky, náhrdelníky, stužky cumlíkov a pod.), z čoho môže vyplynúť nebezpečenstvo zaškrtenia.
- Detskú postieľku s nebesami a kolískou neumiestňujte do blízkosti otvoreného ohňa alebo iných silných zdrojov tepla, ako sú napr. elektrické ohrievače, plynové sporáky a pod.
- Na čistenie povrchov používajte iba jemne navlhčenú utierku. V žiadnom prípade nepoužívajte práškové alebo žieravé čistiace prostriedky, príp. kefky na čistenie a pod.
- Kusy bielizne pred použitím raz samostatne vyperte.
- Jadro matraca pravidelne vetrajte.
- V prípade potreby kontaktujte výrobcu ohľadom náhradných dielov a návodov. Nepoužívajte žiadne pomocné diely.
- Pamätajte na riziko v dôsledku horiacich cigariet.
- Nikdy nepoužívajte kolísku/prístavnú postieľku v naklonenej polohe.
- Nebezpečenstvo – Spúšťačná strana musí byť v najvrchnejšej polohe, keď prístavná postieľka nie je upevnená na posteli pre dospelých.
- Výška postele pre dospelých nad podlahou, pre ktorú je prístavná postieľka vhodná, činí min. 42,5 cm.
- Je vhodná pre posteľ pre dospelých s bežnými posteľnými ráhami vrátane latkového roštu.
- Nepoužívajte žiadny iný spojovací systém.
- Na zabránenie riziku vonkajšieho zadusenia z dôvodu zachytenia musí byť prístavná postieľka riadne upevnená za použitia spojovacieho systému.
- Pred každým použitím skontrolujte stav upevnenia tak, že sa prístavná postieľka potiahne preč od postele pre dospelých.
- Produkt nepoužívajte, keď medzi prístavnou postieľkou a posteľou pre dospelých je medzilahlý priestor.
- Medzilahlé priestory by sa nemali zakrývať vankúšmi, dekami alebo inými predmetmi.

- SI** - **OPOZORILO** – Pred uporabo tega izdelka preberite navodila za uporabo.
- **OPOZORILO** – Izdelek prenehajte uporabljati, ko začne otrok sedeti, klečati ali se lahko sam povleče navzgor.
- **OPOZORILO** – Dodatni predmeti v izdelku lahko povzročijo zadušitev.
- **OPOZORILO** – Izdelka ne postavljajte v bližino drugega izdelka, ki lahko predstavlja nevarnost zadušitve ali zadavitve, npr. vrvic, vrvic na rolojih/zavesah itd.
- **OPOZORILO** – V izdelku ne uporabljajte več kot ene vzmetnice.
- **OPOZORILO** – Uporabljajte samo vzmetnico, ki je priložena zibki, in nanjo ne polagajte druge vzmetnice, saj obstaja nevarnost zadušitve.
- **OPOZORILO** – Da se otrokov vrat ne bi zataknil na zgornji ograjici stranskega dela ob ležišču za odrasle, ta ograjica ne sme biti višja od vzmetnice ležišča za odrasle.
- **OPOZORILO** – Da bi preprečili nevarnost zadavitve otroka, mora biti povezovalni sistem z ležiščem za odrasle vedno vstran od posteljice in izven posteljice.

- Posteljico postavite le na vodoravno podlago.
- Pazite, da se majhni otroci ne bodo brez nadzora igrali v bližini posteljice.
- Posteljice ne uporabljajte, če je kakšen njen del zlomljen, odtrgan ali manjka.
- Pazite na to, da so vsi vijaki vedno pravilno priviti.
- Pazite na to, da se lahko otrok na razrahljanih vijakih uščipne, z deli oblačil (npr. Vrvice, ovratniki ali trakovi za dude itn.) pa se lahko nanje ujame, s čimer obstaja nevarnost, da se zadavi.
- Posteljice ne postavljajte v bližino odprtega ognja ali ostalih močnih virov toplote, kot so npr. električni grelniki, plinske peči itd.
- Za čiščenje površin uporabljajte le rahlo navlaženo krpo. V nobenem primeru ne smete uporabljati abrazivnih ali jedkih sredstev oz. trdih ščetk za čiščenje ipd.
- Pralne dele pred uporabo ločeno operite.
- Vzmetnice redno zračite.
- Če je potrebno, stopite v stik s prodajalcem glede nadomestnih delov in navodil. Ne uporabljajte provizoričnih delov.
- Upoštevajte nevarnost zaradi gorljivih cigaret.
- Zibke/obposteljne posteljice ne uporabljajte, ko je ležišče nagnjeno.
- Nevarnost – Gibljiva stranica mora biti v najvišjem položaju, ko obposteljna posteljica ni pritrjena na ležišču za odrasle.
- Obposteljna posteljica je primerna za ležišča za odrasle, katerih višina od tal je 42,5 cm.
- Primerna je za ležišča za odrasle z običajnimi posteljnimi okvirji, vključno z letvicami.
- Ne uporabljajte drugega povezovalnega sistema.
- Da bi preprečili nevarnosti zadušitve zaradi zagodenja, mora biti obposteljna posteljica s povezovalnim sistemom varno pritrjena na ležišče za odrasle.
- Pred vsako uporabo preverite stanje pritrditve, tako da obposteljno posteljico povlečete vstran od ležišča za odrasle.
- Izdelka ne uporabljajte, če obstaja reža med obposteljno posteljico in ležiščem za odrasle.
- Rež ni dovoljeno zapolniti z blazinami, odejami ali drugimi predmeti.

- TR** - **UYARI** - Bu ürünü kullanmadan önce kullanım kılavuzunu okuyun.
- **UYARI** - Çocuk oturmaya, dizlerinin üzerine oturmaya veya kendini yukarıya çekmeye başladığında bu ürünün kullanımını ayarlayın.
- **UYARI** - Ürüne ilave nesnelere yerleştirilmesi boğulmaya yol açabilir.
- **UYARI** - Ürünü, boğulma veya boğma tehlikesi oluşturabilecek başka bir ürünün yanına kurmayın, örn. ipler, jaluzi/perde ipleri vs.
- **UYARI** - Üründe birden fazla yatak kullanmayın.
- **UYARI** - Sadece bu beşik ile birlikte satılan yatakları kullanın ve üzerine başka bir yatak sermeyin, boğulma tehlikesi vardır.
- **UYARI** - Çocuğun boğazının, yetişkin yatağında bulunan yan parçanın üst iskelesine yakalanmasından kaynaklanan riskleri önlemek için, bu iskele, yetişkin yatağından yüksek olmamalıdır.
- **UYARI** - Çocuğun boğulma riskini önlemek için, yetişkin yatağı ile bağlantı sistemi, daima beşikten uzak ve beşiğin dışında tutulmalıdır.

- Bebek yatağını sadece yatay bir alan üzerine koyunuz.
- Küçük çocukların gözetimsiz bebek yatağının yakınında oynamalarına dikkat ediniz.
- Eğer herhangi bir parçası kırılmış veya aşınmış ya da eksik ise bebek yatağını kullanmayınız.
- Bütün vidaların uygun şekilde sıkılmış olmalarını düzenli olarak kontrol ediniz.
- Hiçbir vidanın gevşek olmamasına dikkat ediniz, zira küçük bir çocuk bunlara takılabilir veya küçük parçalar (örneğin: kurdeleler, kolyeler veya emzik bağları) bunlara asılıp kalabilirler ve boğulma tehlikesi söz konusu olabilir.
- Bebek yatağını açık ateşin veya elektrikli ısıtıcı, gaz ocağı v.s. gibi güçlü ısı kaynaklarının yakınına koymayınız.
- Yüzeylerin temizliği için sadece hafifçe nemlendirilmiş bir bez kullanınız. Kesinlikle çizici veya aşındırıcı maddeler ya da sert temizlik fırçaları v.s. kullanmayınız.
- Çamaşır parçalarını kullanmadan önce bir kez ayrı olarak yıkayınız.
- Yatağı düzenli aralıklarla havalandırın.
- Gerekirse, yedek parça ve kılavuzlar ile ilgili üretici ile irtibata geçin. Eğreti parçaları kullanmayın.
- Yanan sigaralardan kaynaklanan riskleri göz önünde bulundurun.
- Beşiği/yan yatağı kesinlikle eğimli konumda kullanmayın.
- Tehlike - Yan yatak, yetişkin yatağına sabitlenmediğinde, indirilebilir taraf daima en üst konumda olmalıdır.
- Yetişkin yatağının yan yatak için uygun yerden yüksekliği, en az. 42,5 cm'dir.
- Sıradan yatak kenarlı ile yatak ızgalı yetişkin yatakları için uygundur.
- Başka bir bağlantı sistemi kullanmayın.
- Yakalanma nedeniyle harici boğulmadan kaynaklı bir riski önlemek için yatan yatak, bağlantı sistemi kullanılarak tekniğine uygun bir şekilde yetişkin yatağına sabitlenmiş olmalıdır.
- Her kullanımdan önce, yan yatağı yetişkin yatağından çekerek sabitlenme durumunu kontrol edin.
- Yan yatak ve yetişkin yatağı arasında bir boşluk olduğunda ürünü kullanmayın.
- Boşluklar, yastık, örtü veya başka nesnelere ile kapatılmalıdır.

- GR - ΠΡΟΕΙΔΟΠΟΙΗΣΗ - Πριν τη χρήση αυτού του προϊόντος διαβάστε τις οδηγίες χρήσης.**
- **ΠΡΟΕΙΔΟΠΟΙΗΣΗ - Διακόψτε τη χρήση αυτού του προϊόντος μόλις το παιδί μπορεί από μόνο του να κάθεται, να γονατίζει ή να σηκώνεται.**
  - **ΠΡΟΕΙΔΟΠΟΙΗΣΗ - Η τοποθέτηση πρόσθετων αντικειμένων μέσα στο προϊόν μπορεί να προκαλέσει στο παιδί ασφυξία.**
  - **ΠΡΟΕΙΔΟΠΟΙΗΣΗ - Το προϊόν δεν επιτρέπεται να τοποθετείται κοντά σε ένα άλλο προϊόν, το οποίο θα μπορούσε να προκαλέσει ασφυξία ή στραγγαλισμό, π.χ. κορδόνια παπουτσιών ή κουρτινών κλπ.**
  - **ΠΡΟΕΙΔΟΠΟΙΗΣΗ - Μη χρησιμοποιείται περισσότερο από ένα στρώμα στο προϊόν.**
  - **ΠΡΟΕΙΔΟΠΟΙΗΣΗ - Χρησιμοποιείτε μόνο το στρώμα που αγοράσατε μαζί με αυτή την κούνια, μην τοποθετείτε δεύτερο στρώμα πάνω σε αυτό, κίνδυνος ασφυξίας.**
  - **ΠΡΟΕΙΔΟΠΟΙΗΣΗ - Για την αποφυγή κινδύνων από παγίδευση του λαιμού του παιδιού στο επάνω κιγκλίδωμα της πλευράς του κρεβατιού που βρίσκεται στην πλευρά του κρεβατιού ενηλίκων, αυτό το κιγκλίδωμα δεν πρέπει να είναι ψηλότερο από το στρώμα του κρεβατιού ενηλίκων.**
  - **ΠΡΟΕΙΔΟΠΟΙΗΣΗ - Για να αποφευχθεί ο κίνδυνος στραγγαλισμού του παιδιού, το σύστημα σύνδεσης με το κρεβάτι ενηλίκων πρέπει να παραμένει πάντα έξω και μακριά από την κούνια.**

- Να τοποθετείτε την το κρεβάτι με σεν προίκας μόνο πάνω σε μια οριζόντια επιφάνεια.
- Προσέξτε, ώστε να μην παίζουν άθελα μικρά παιδιά κοντά στην στο κρεβάτι με σεν προίκας.
- Μη χρησιμοποιείτε την το κρεβάτι με σεν προίκας, εάν έχει σπάσει, αποσπαστεί ή απουσιάζει ένα εξάρτημα.
- Να ελέγχετε τακτικά, εάν οι βίδες εξακολουθούν να είναι σωστά στερεωμένες.
- Προσέξτε να μην είναι καμία βίδα μπόσικη, επειδή θα μπορούσε να μαγκώσει εκεί το παιδί ή θα μπορούσαν να πιαστούν εκεί ενδύματα (π.χ. κορδόνια, περιλαίμια ή κορδέλες για πιπίλες κτλ.) κι έτσι να προκύψει κίνδυνος στραγγαλισμού.
- Μην τοποθετείτε την κούνια/το κρεβάτι με σεν προίκας κοντά σε ανοιχτή εστία φωτιάς ή άλλες ισχυρές πηγές θέρμανσης, όπως ηλεκτρικά θερμαντικά σώματα υπέρυθρου, κλιβάνους αερίου κτλ.
- Για τον καθαρισμό της βερνικωμένης επιφάνειας χρησιμοποιείτε μόνο ένα ελαφρώς βρεγμένο πανί. Μη χρησιμοποιείτε σε καμία περίπτωση ουσίες τριψίματος ή καυστικές ουσίες, σκληρές βούρτσες καθαρισμού κ.ο.κ.
- Πανικά μέρη να πλένονται μία φορά ξεχωριστά πριν τη χρήση.
- Να αερίζετε τον πυρήνα του στρώματος τακτικά.
- Εάν χρειάζεται, επικοινωνήστε με τον αντιπρόσωπο για ανταλλακτικά και οδηγίες. Μη χρησιμοποιείτε αυτοσχέδια εξάρτηματα.
- Αναλογιστείτε τον κίνδυνο από αναμμένα τσιγάρα.
- Ποτέ μην χρησιμοποιείτε την κούνια / το πλευρικό κρεβάτι σε κεκλιμένη θέση.
- Κινδύνος - Η πλευρά που καταβαίνει πρέπει να βρίσκεται στην ανώτατη θέση εάν το πλευρικό κρεβάτι δεν είναι συνδεδεμένο στο κρεβάτι ενηλίκων.
- Το κατάλληλο για το πλευρικό κρεβάτι ύψος του κρεβατιού ενηλίκων πάνω από το δάπεδο, είναι τουλάχιστον 42,5 cm.
- Ενδεικνύται για κρεβάτια ενηλίκων με συμβατικά πλαίσια κρεβατιού και με τάβλες.
- Μη χρησιμοποιείτε κάποιο άλλο σύστημα σύνδεσης.
- Για να αποφευχθεί ο κίνδυνος εξωτερικής ασφυξίας λόγω παγίδευσης, το πλευρικό κρεβάτι πρέπει να συνδεθεί σωστά στο κρεβάτι ενηλίκων χρησιμοποιώντας το σύστημα σύνδεσης.
- Πριν από κάθε χρήση, ελέγξτε την κατάσταση της σύνδεσης τραβώντας το πλευρικό κρεβάτι από το κρεβάτι ενηλίκων.
- Μην χρησιμοποιείτε το προϊόν εάν υπάρχει κενό μεταξύ του πρόσθετου κρεβατιού και του κρεβατιού ενηλίκων.
- Τα κενά διαστήματα δεν πρέπει να κλείνουν με μαξιλάρια, κουβέρτες ή άλλα αντικείμενα.

- RU - ПРЕДУПРЕЖДЕНИЕ** — Перед использованием этого изделия прочтите инструкцию по эксплуатации.
- ПРЕДУПРЕЖДЕНИЕ** — Прекратите пользоваться этим изделием, если ребенок может садиться, становиться на колени или самостоятельно вставать.
- ПРЕДУПРЕЖДЕНИЕ** — Вложение дополнительных предметов в изделие может привести к удушью.
- ПРЕДУПРЕЖДЕНИЕ** — Не ставьте изделие возле другого изделия, которое могло бы создать опасность удушья или strangуляции, например, вблизи шнуров рулонных штор, гардин и т. д.
- ПРЕДУПРЕЖДЕНИЕ** — Не используйте в изделии более одного матраца.
- ПРЕДУПРЕЖДЕНИЕ** — Используйте только тот матрац, который продавался вместе с этой колыбелью, не кладите на него второй матрац — опасность удушья.
- ПРЕДУПРЕЖДЕНИЕ** — Во избежание опасности застревания шеи в верхних перилах боковой панели кровати для взрослых эти перила не должны быть выше матраца кровати для взрослых.
- ПРЕДУПРЕЖДЕНИЕ** — Во избежание опасности strangуляционного удушья ребенка всегда держите систему соединения с кроватью для взрослых подальше от люльки.

- \_ Устанавливать кроватку можно только на ровной горизонтальной поверхности.
- \_ Убедитесь, что маленькие дети не используют пространство рядом с кроваткой для игр.
- \_ Не пользуйтесь кроваткой, если любая из ее частей или деталей сломана, разорвана или отсутствует.
- \_ Регулярно проверяйте, что болты надежно затянуты.
- \_ Убедитесь, что болты плотно прикручены, в противном случае они могут защемить или зацепиться за одежду (например, за шнурки, ленты или шнурок соски) и, таким образом, могут представлять риск удушья ребенка.
- \_ Устанавливайте кроватку вдали от открытого огня или других нагревательных приборов, таких как электрические обогреватели, газовые плиты и т. п. Никогда не оставляйте ребенка в кроватке без присмотра!
- \_ Протирайте кроватку только влажной тканью. Ни в коем случае не используйте абразивные или едкие чистящие средства, к примеру, не следует использовать жесткую щетку и т. п.
- \_ Регулярно проветривать наполнитель матраца.
- \_ В случае необходимости обратитесь к продавцу для получения запасных частей и инструкций. Не применяйте детали из подручных средств.
- \_ Не забывайте об опасности горящих сигарет.
- \_ Никогда не используйте колыбель / приставную кроватку в наклонном положении.
- \_ Опасность — если приставная кроватка не прикреплена к кровати для взрослых, опускающаяся сторона должна находиться в самом верхнем положении.
- \_ Минимальная высота кровати для взрослых, к которой подходит приставная кроватка, составляет 42,5 см от пола.
- \_ Подходит к кроватям для взрослых с обычными царгами и реечным дном.
- \_ Не пользуйтесь никакими другими системами соединения.
- \_ Во избежание опасности внешнего удушья, связанного с захватом, приставная кроватка должна быть надежно прикреплена к кровати для взрослых с надлежащим применением системы соединения.
- \_ Перед каждым использованием проверяйте состояние крепления, отодвинув приставную кроватку от кровати для взрослых.
- \_ Не пользуйтесь изделием, если между приставной кроваткой и кроватью для взрослых имеется зазор.
- \_ Не допускается закрывать зазоры подушками, одеялами и другими предметами.

## QUALITY:



## RESPONSIBILITY:



## INFO:

### roba SERVICE

[www.roba-kids.com](http://www.roba-kids.com)  
[service@roba-kids.com](mailto:service@roba-kids.com)



roba Baumann GmbH

Feldstraße 14  
D-96237 Ebersdorf

