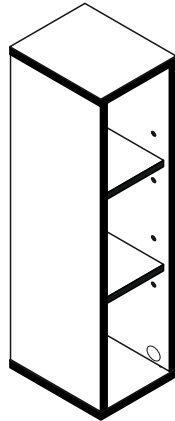


>>Unterstellregal<<



REPC-Nr.:



(D) Montageanleitung

(GB) Assembly instructions

(FR) Notice de montage

(TR) Montaj talimatı

(IT) Istruzioni di montaggio

(NL) Handleiding voor de montage

(RU) Инструкция по монтажу

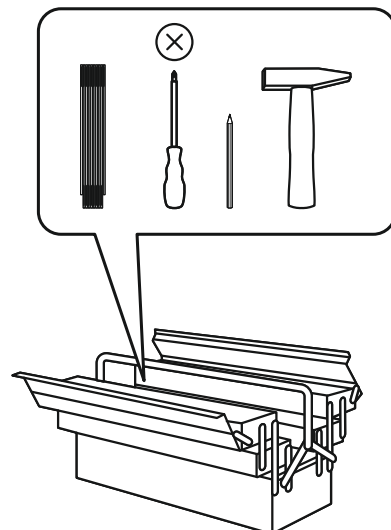
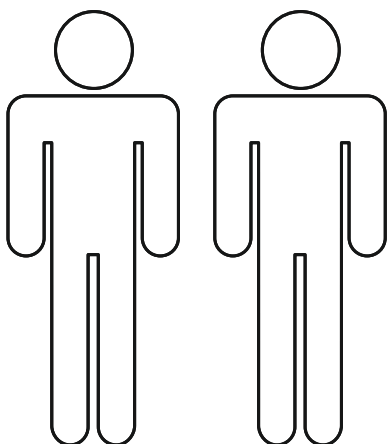
(CZ) Montážní návod

(HU) Szerelési útmutató

(RO) Instrucțiuni de montaj

(PL) Instrukcja montażu

(SK) Návod na montáž



Service • Assistenza • Dienstverlening • Serwis Servis • Szerviz • Сервисная служба

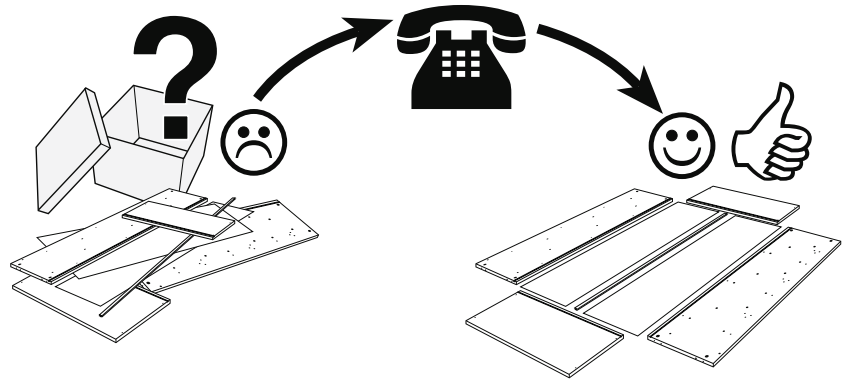
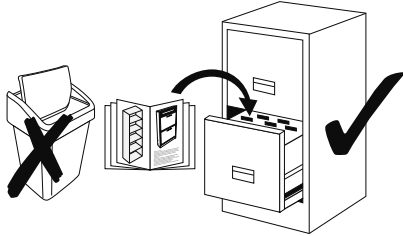
Name • Nom • Nome • Naam • Nazwa • Jméno •
Názov • Név • Denumire • Isim • Название

Unterstellregal

Nr. • No. • N° • Номер • Č • Sz

0495_00

Typ • Type • Tip • Típus • Тіро • Тип



1-90 8x	3.5x20	1-122 4x	4x13	2-10 8x		2-20 8x		2-170 4x		5-20 8x	
5-80 8x		5-185 4x									

