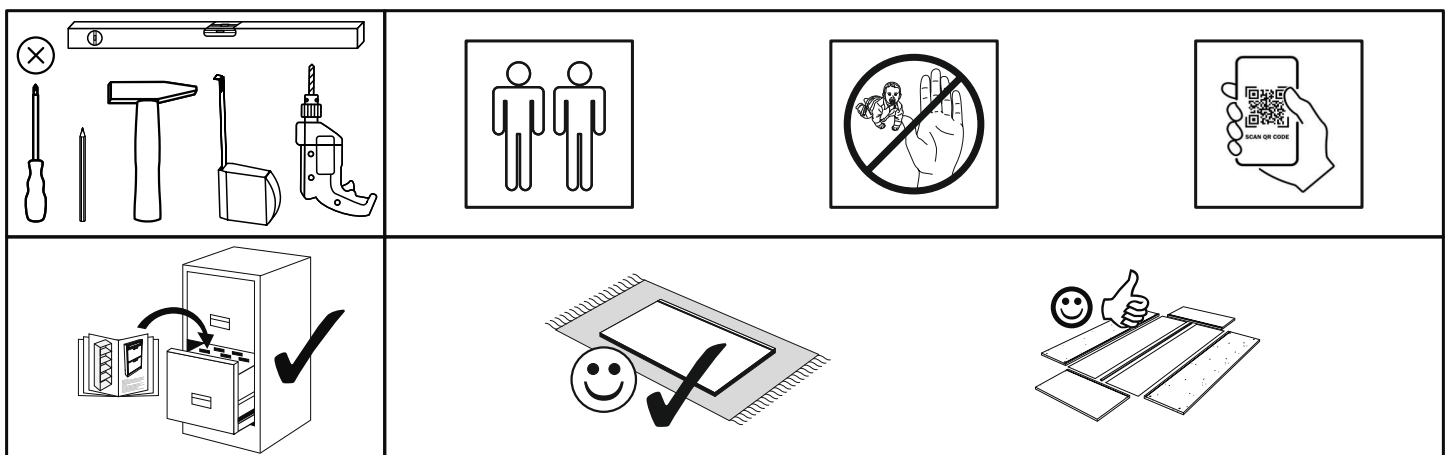


Artikel.-Nr.:

**8000-KO-221**

Montageanleitung.-Nr.:

**MA1-00521**

SCAN ME

Das Ersatzteil-Anforderungsformular finden Sie auf  
 The replacement parts requisition form you find on  
<https://www.maeusbacher.de/ersatzteile/>

### BT1-00616 Colli 1/3

B02-10 20x ø15x12mm	B02-20 20x	B02-103 20x 8x30	B01-10 8x 6,3x50
B01-122 4x 4,0x13	B01-200 10x 6,3x13	B01-30 32x 3x16	B01-80 22x 3,5x13
B01-36 3x 4,0x40	B08-80 1x	B01-347 12x 5x8	B01-244 1x
B01-190 12x M4x20	B05-20 8x	B02-160 8x	B01-90 4x 3,5x20



### BT1-00618 Colli 1/3

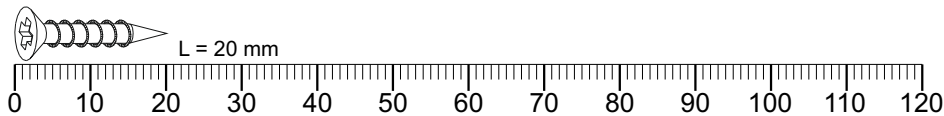
B05-185 4x	B03-131 4x	B03-158 3x
B05-300 4x	B05-301 2x	B05-302 2x
B05-01 12x ø14mm	B05-02 8x ø20mm	B03-134 15x

### BT1-00617 Colli 1/3

B03-41 10x	B03-11 10x
---------------	---------------

### BT1-00005 Colli 1/3

B02-173 8x	B01-123 16x	4,0x15
---------------	----------------	--------



### Colli 1/3

Z01-245-677  
2x  
677mm

Z17-94  
1x  
752x25x15mm

Z01-72  
2x  
350x21mm

Z01-240L  
2x

Z01-240R  
2x

Z07-27  
1x

FTx-001761  
2x  
757 x 124

FTx-001759  
4x  
335 x 124

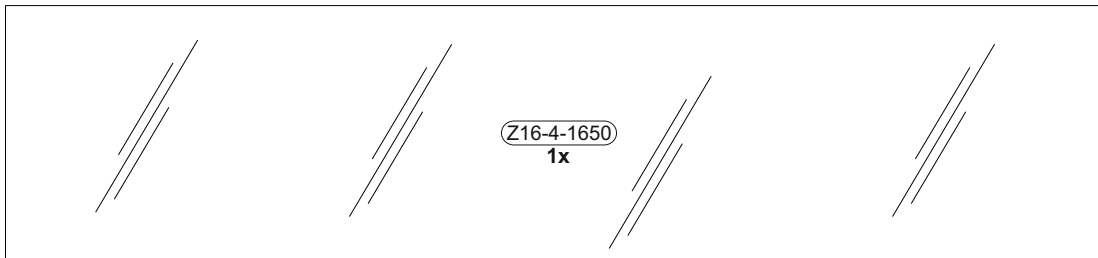
HTS-00107  
2x  
738 x 358

BG2-01765  
2x  
792 x 253

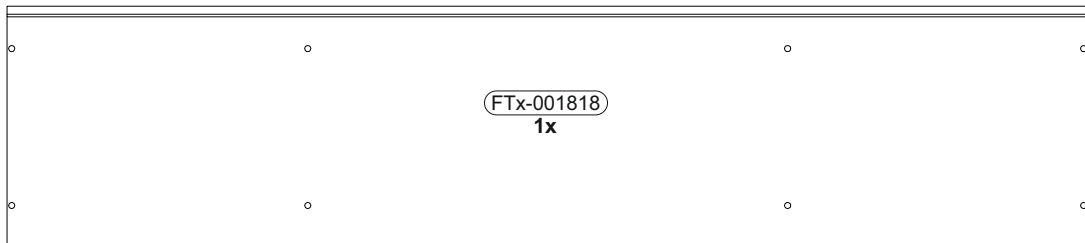
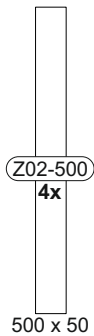
BG2-01806  
1x  
860 x 480

BG2-01762  
1x  
792 x 348

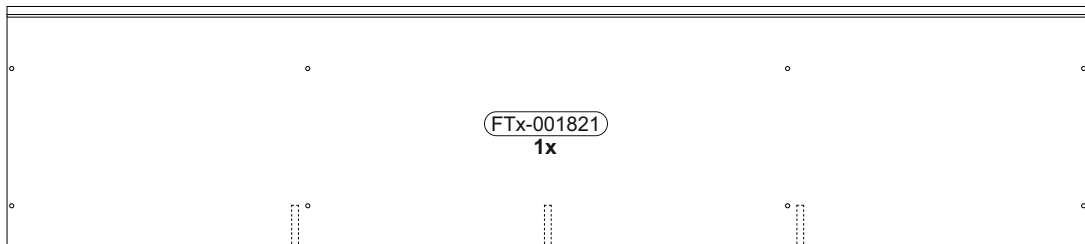
**Colli 2/3**



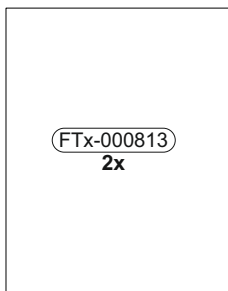
1788 x 419



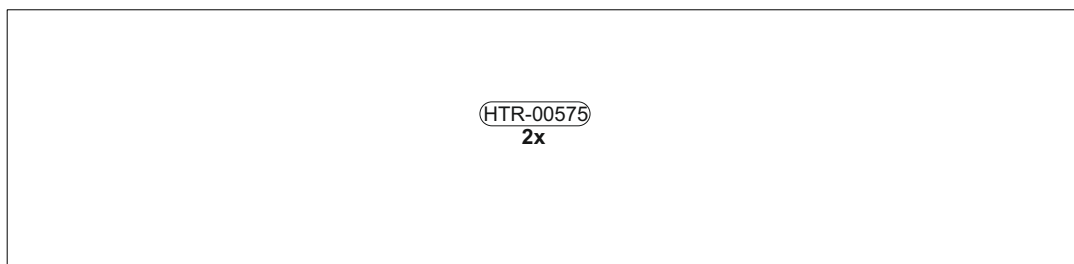
1764 x 394



1764 x 394

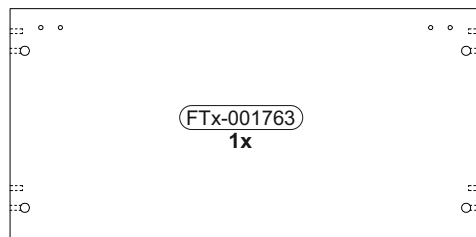


468 x 365

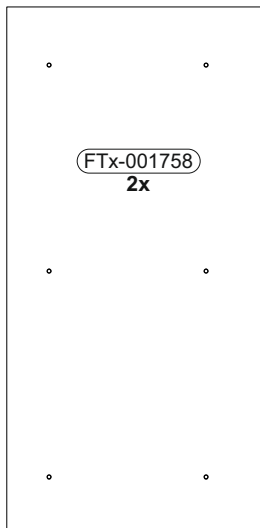


1746 x 422

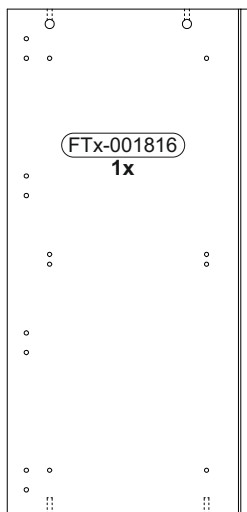
**Colli 3/3**



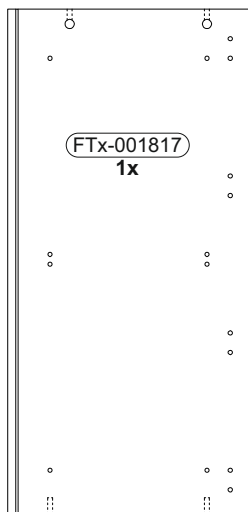
768 x 377



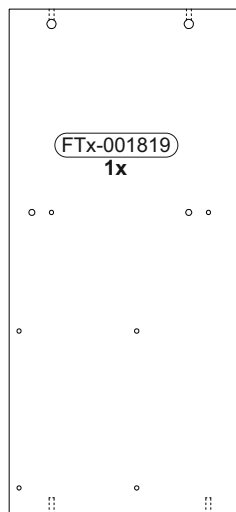
862 x 417



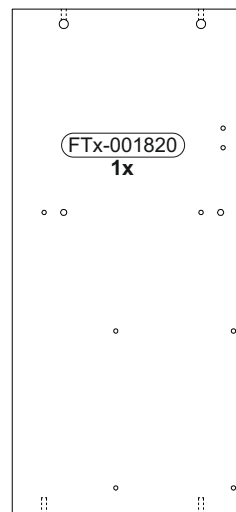
832 x 394



832 x 394



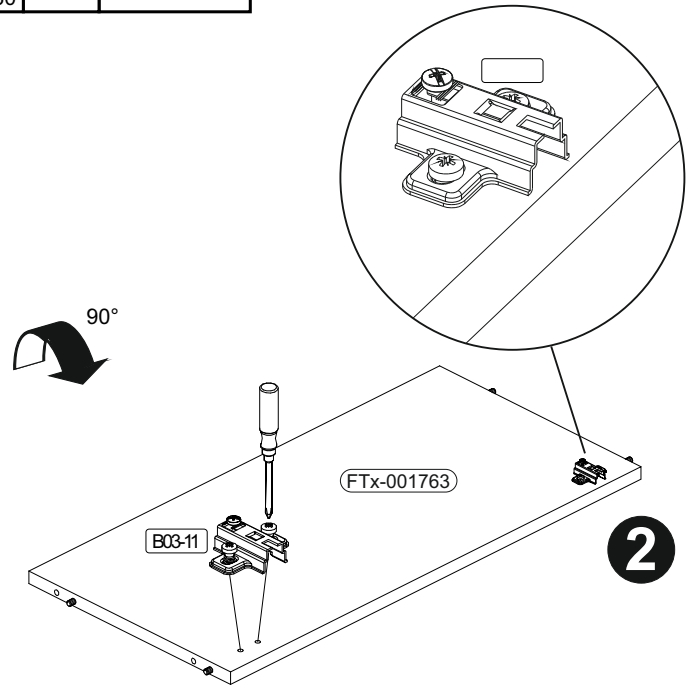
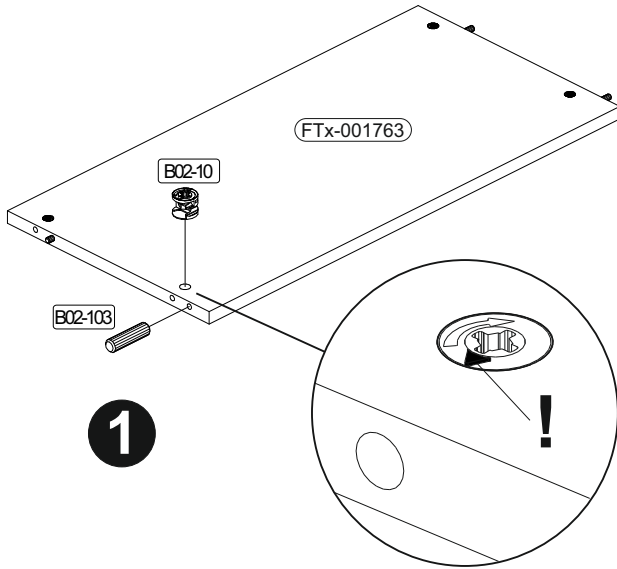
832 x 377



832 x 377

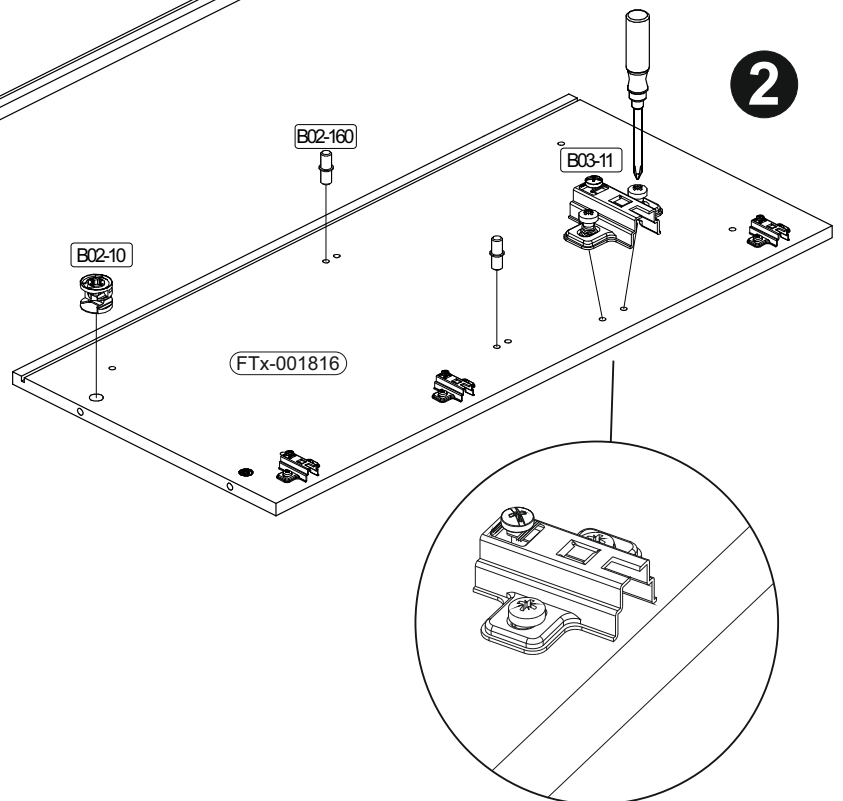
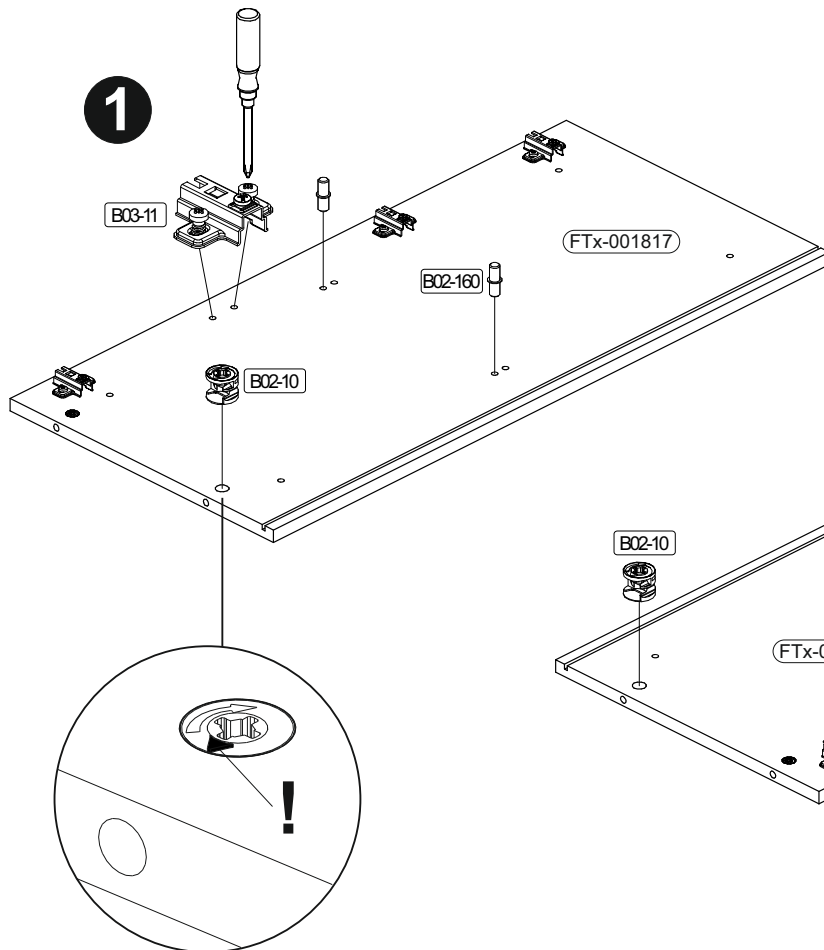
**1**

	<b>B02-10</b>		<b>B02-103</b>		<b>B03-11</b>	
	<b>4x</b>	$\varnothing 15 \times 12 \text{mm}$	<b>4x</b>	<b>8x30</b>	<b>2x</b>	



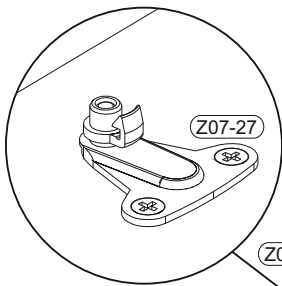
**2**

	<b>B02-10</b>		<b>B02-160</b>		<b>B03-11</b>	
	<b>4x</b>	$\varnothing 15 \times 12 \text{mm}$	<b>4x</b>		<b>8x</b>	

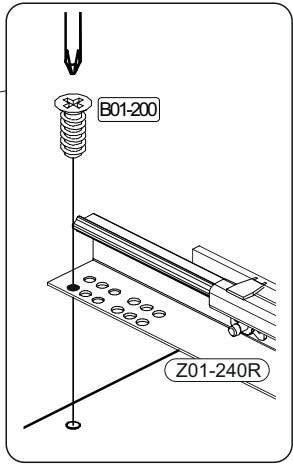
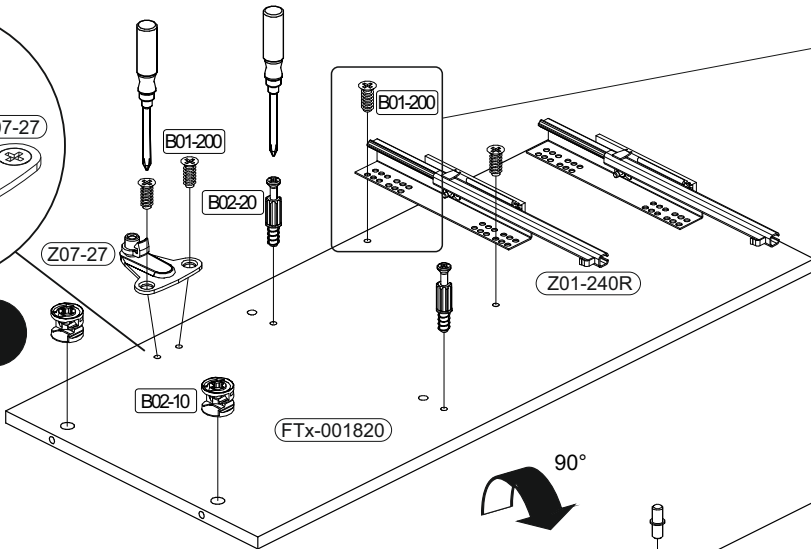


**3**

	4x	ø15x12mm	4x	4x	10x	6,3x13

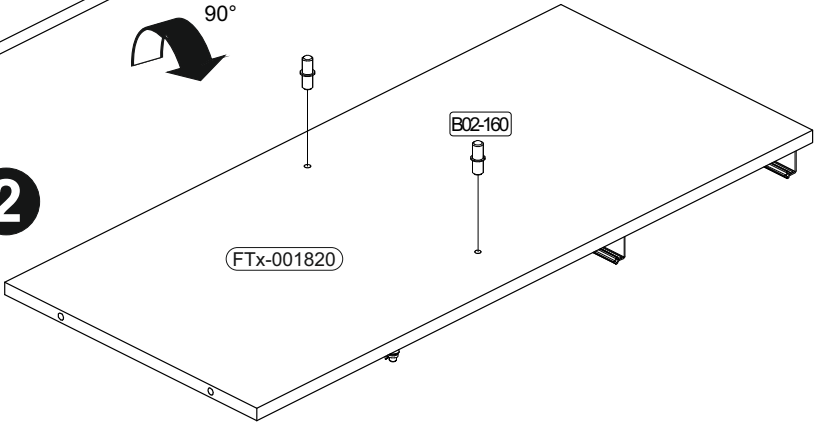


**1**

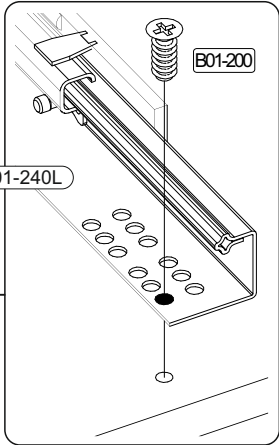
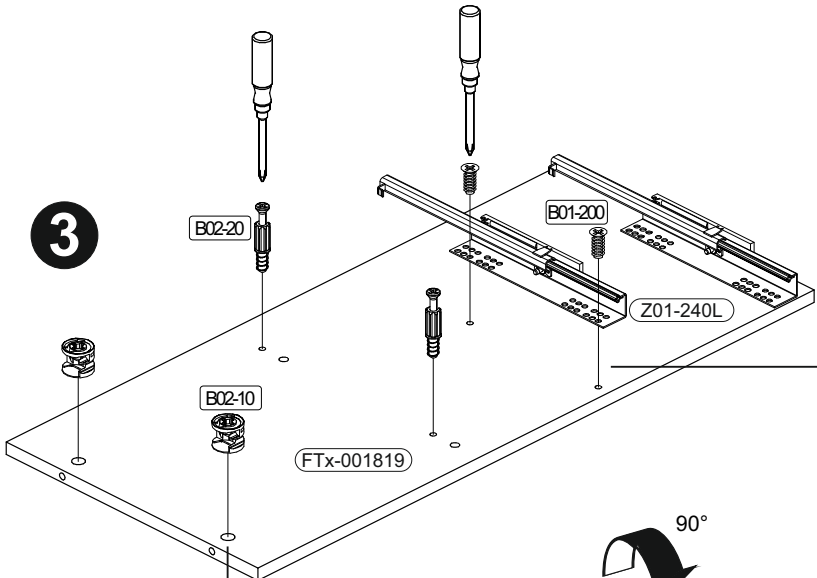


90°

**2**

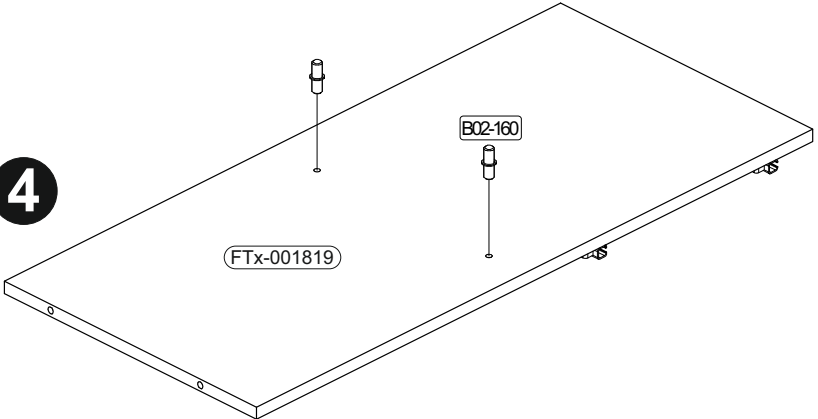
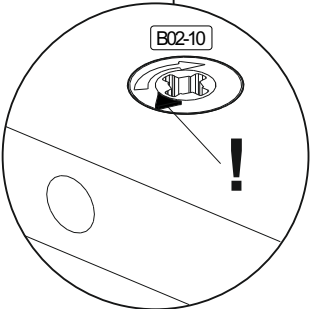


**3**



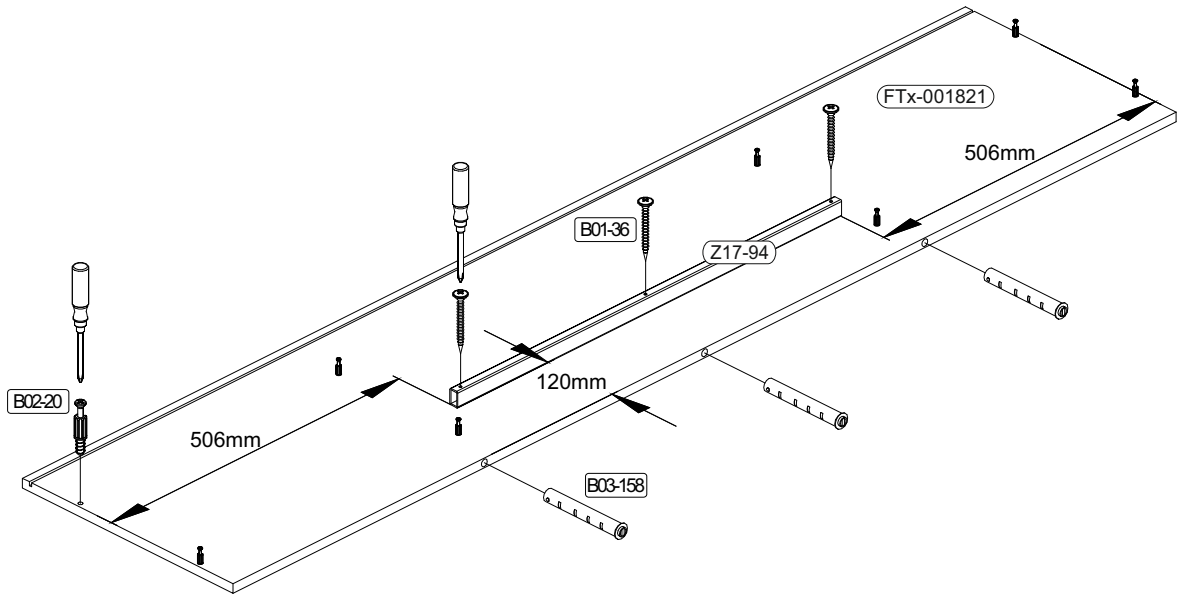
90°

**4**

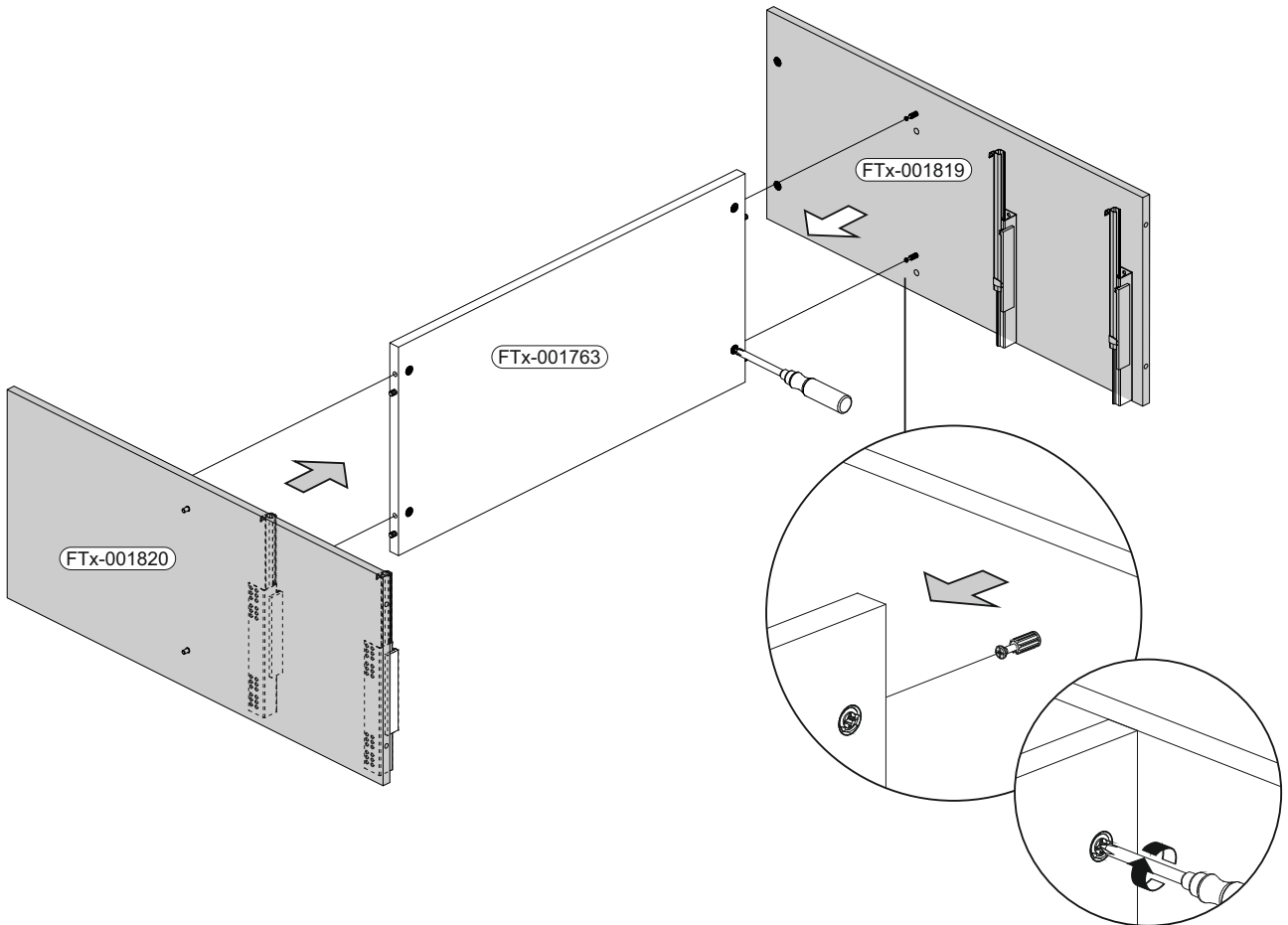
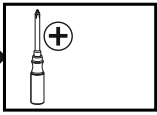


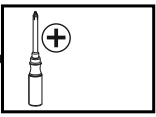
4

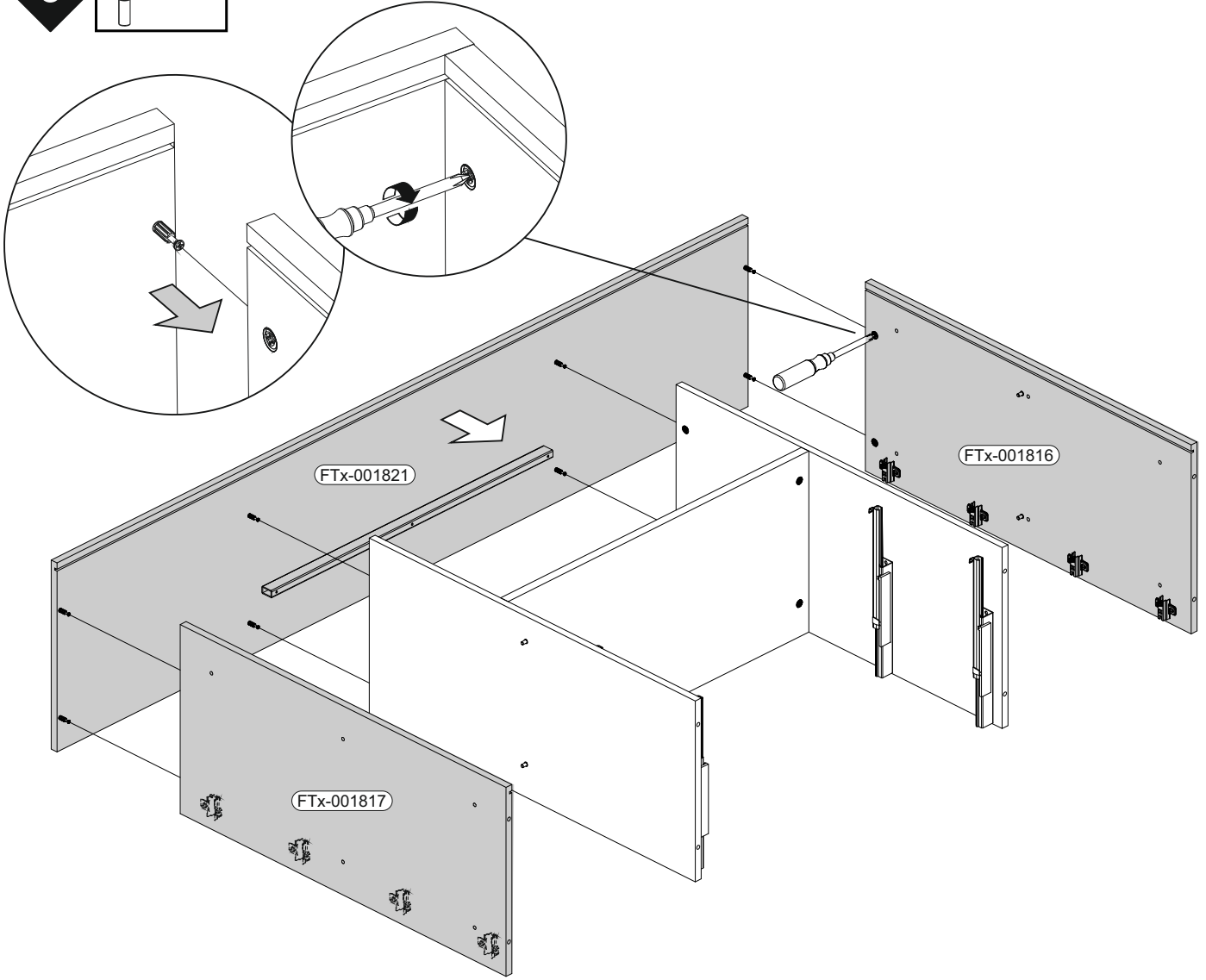
	8x	3x	4,0x40	3x



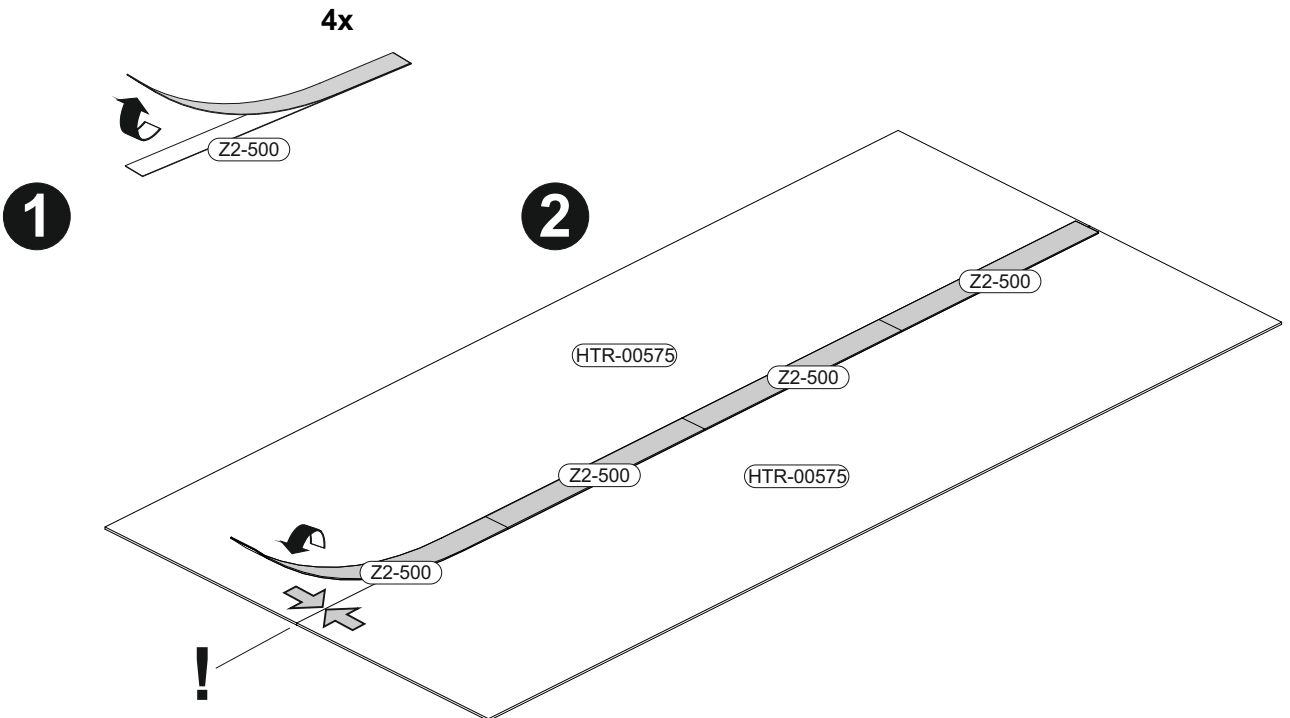
5



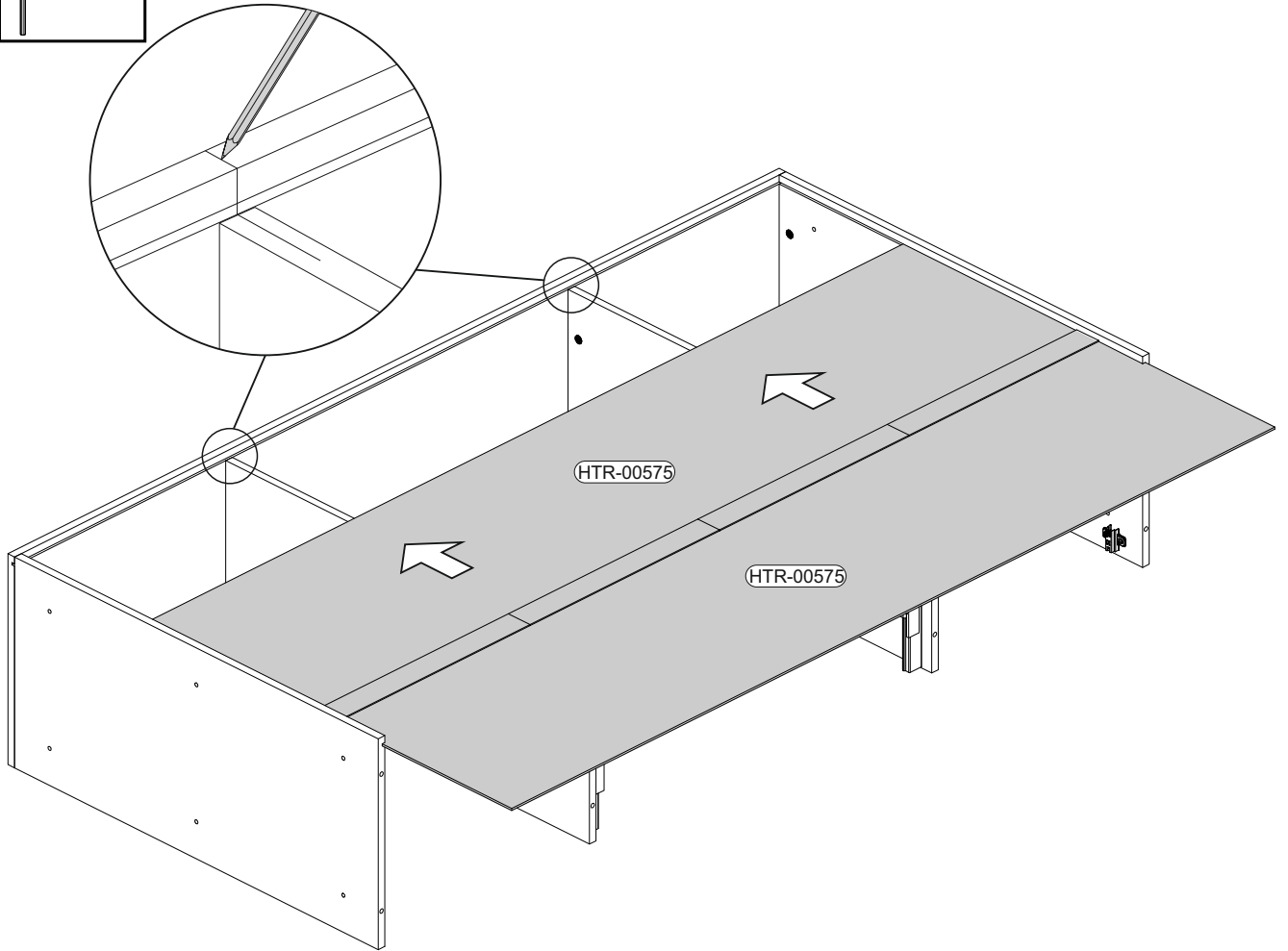
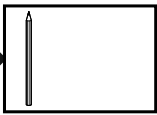
**6** 



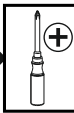
**7**



8

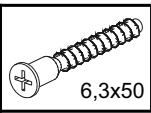


9

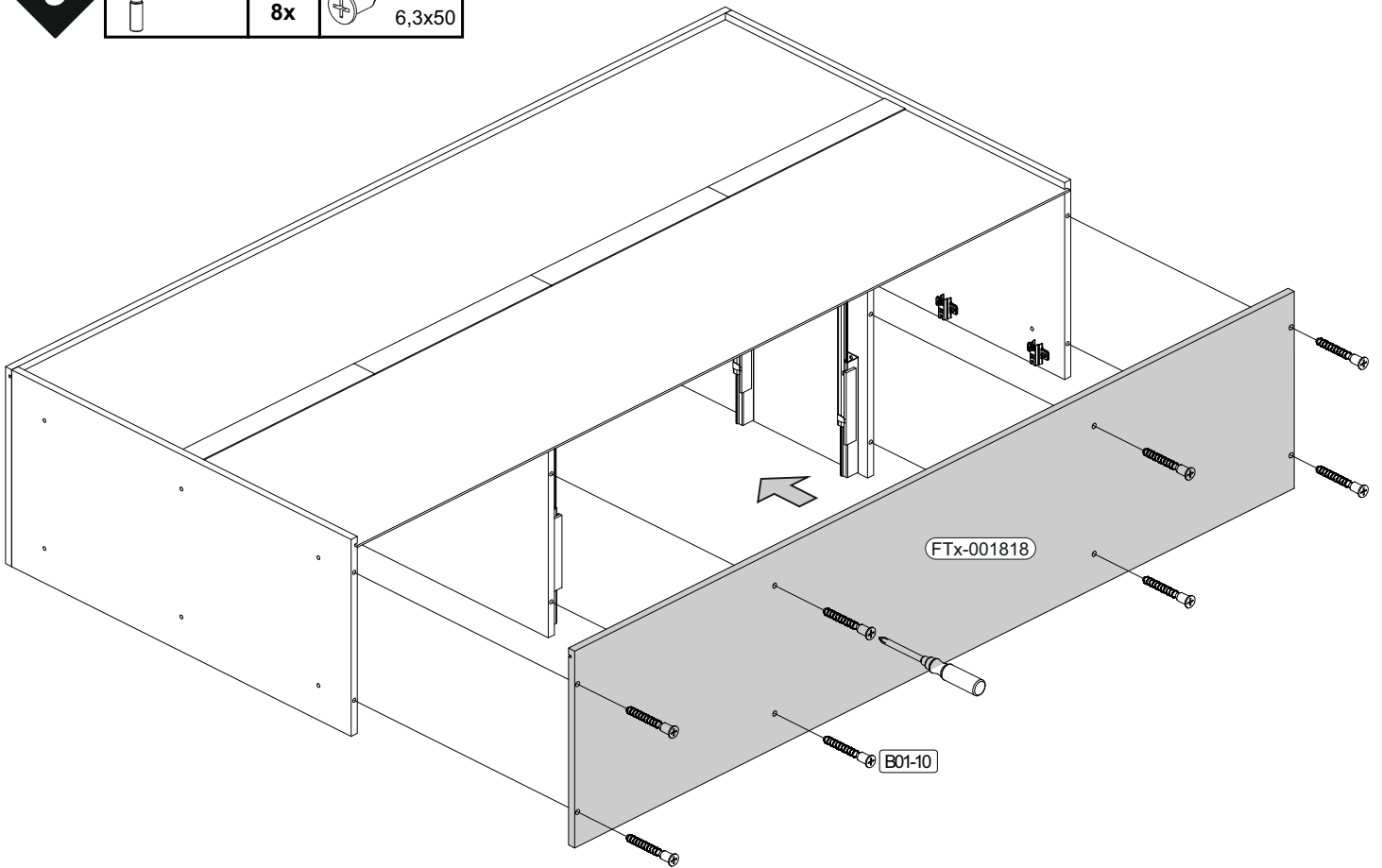


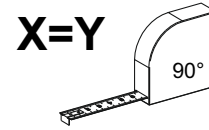
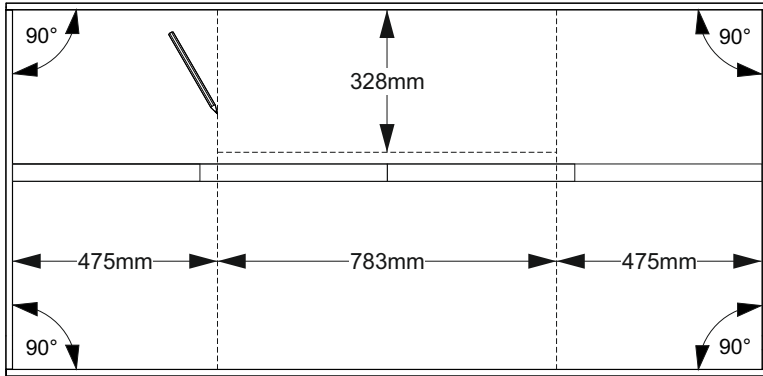
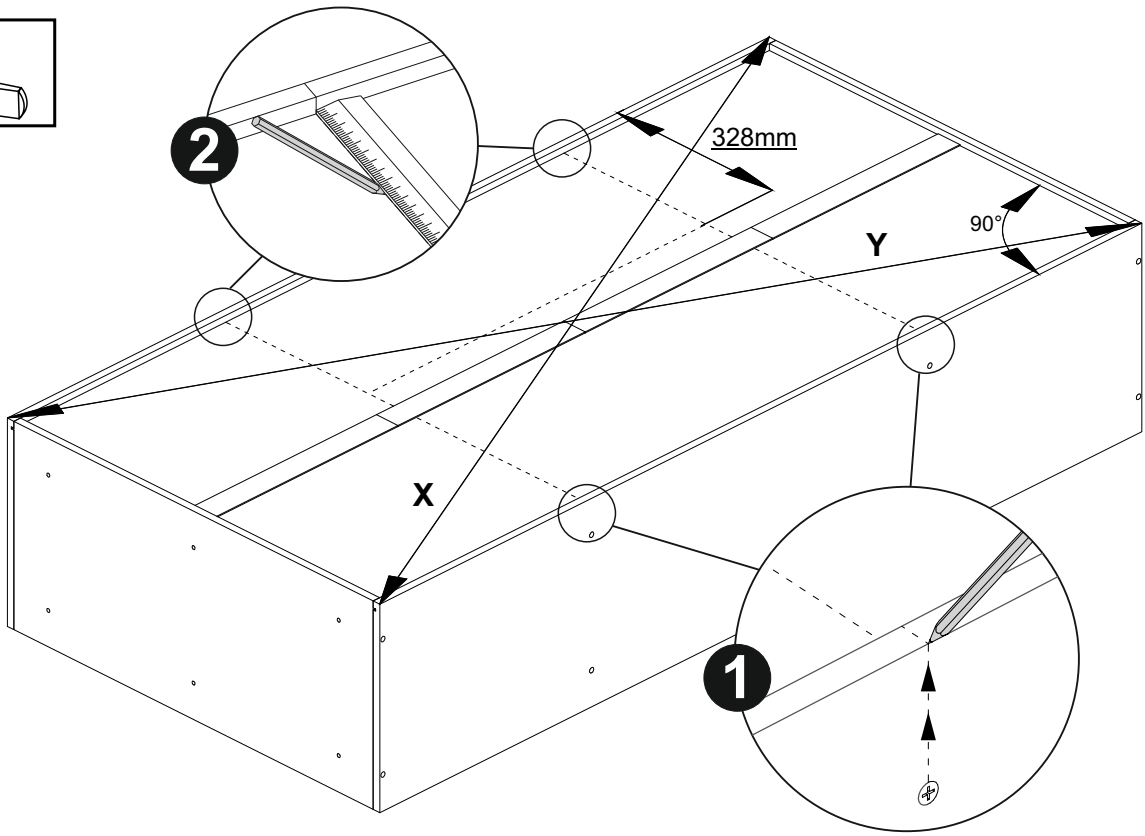
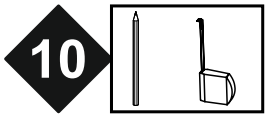
B01-10

8x



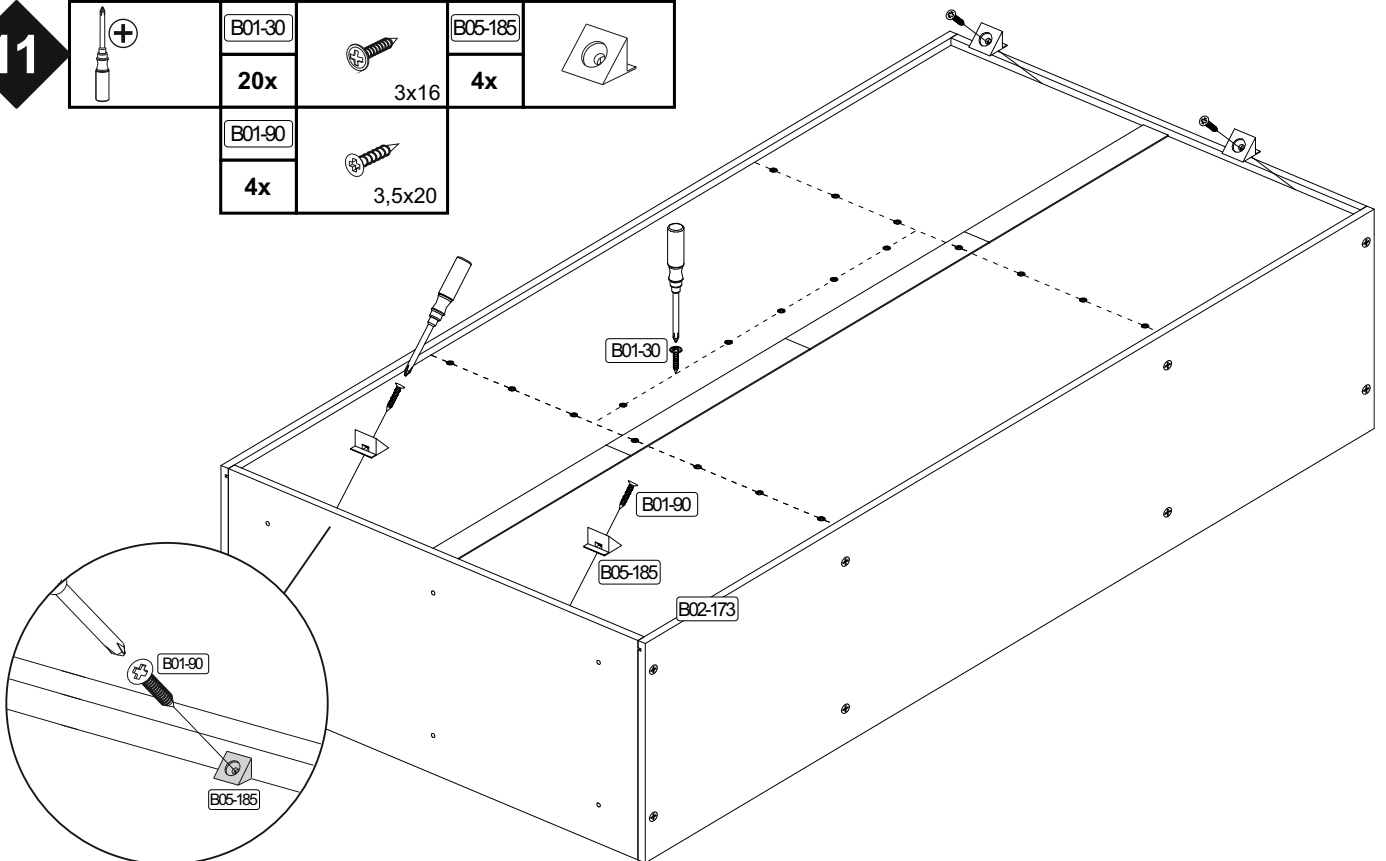
6,3x50



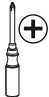
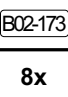
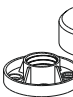



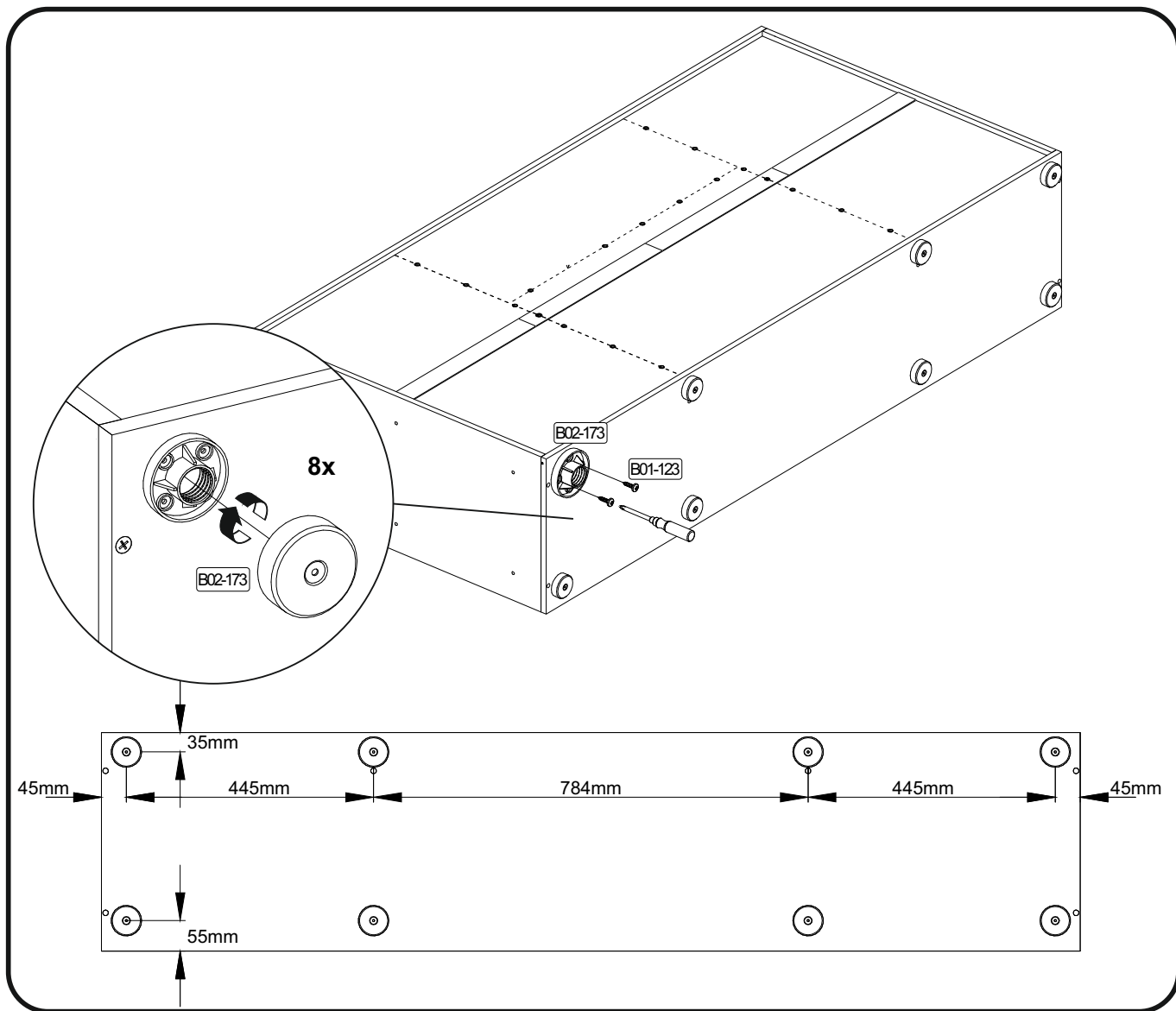
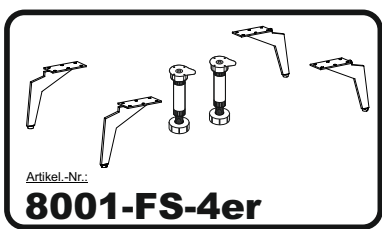
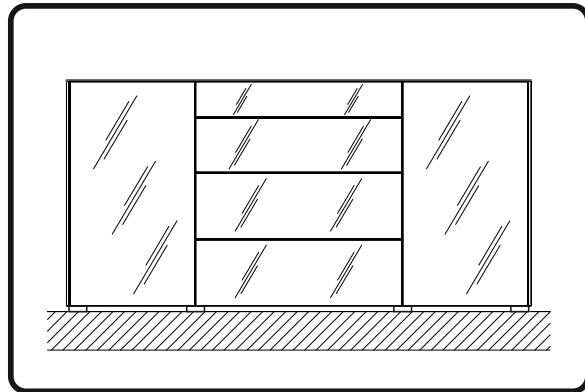
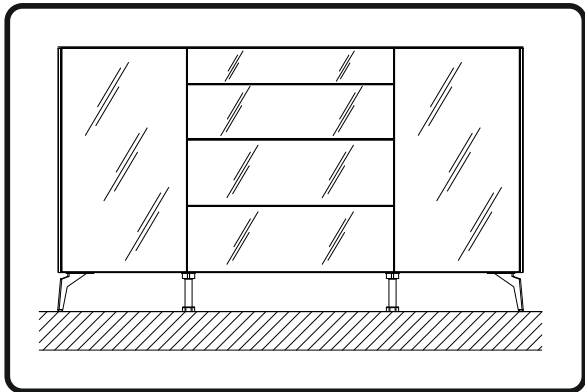
**11**

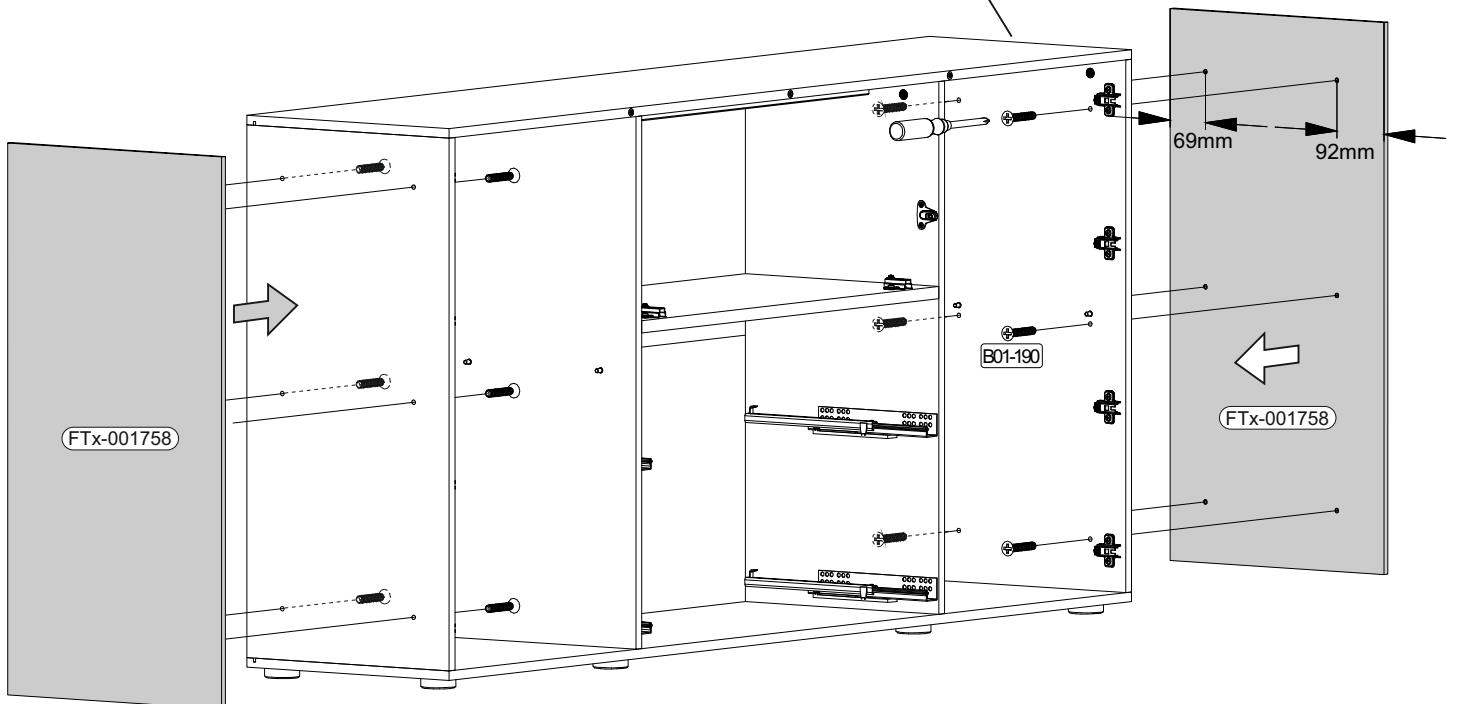
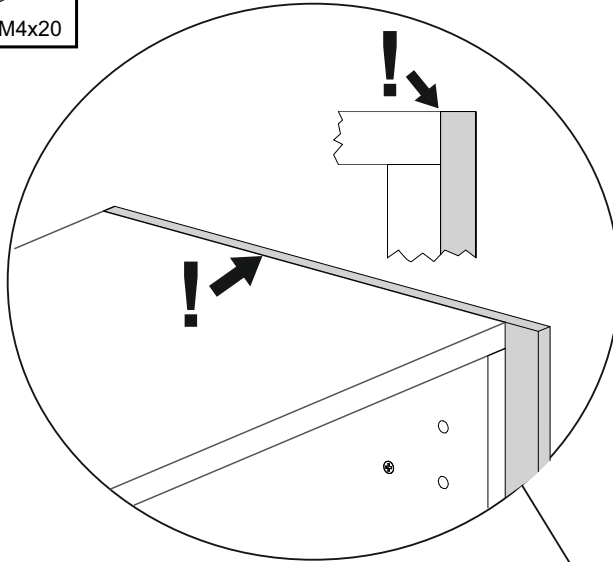
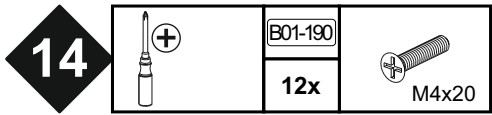
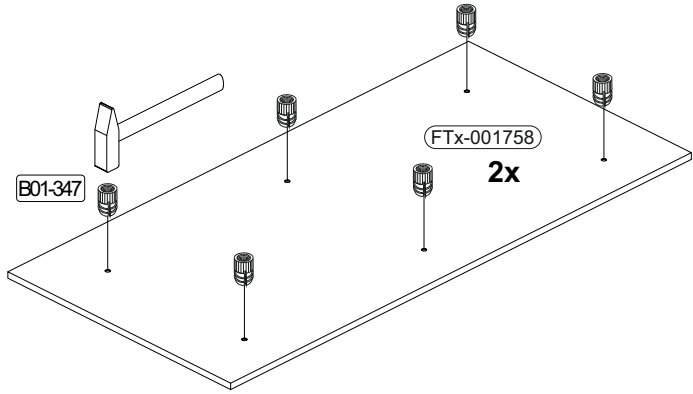
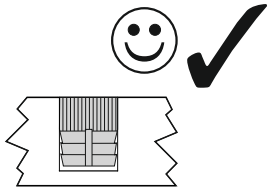
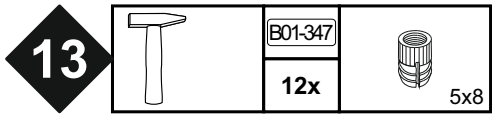
	<b>B01-30</b>		<b>B05-185</b>	
	<b>20x</b>	<b>3x16</b>	<b>4x</b>	
<b>B01-90</b>				
<b>4x</b>	<b>3,5x20</b>			



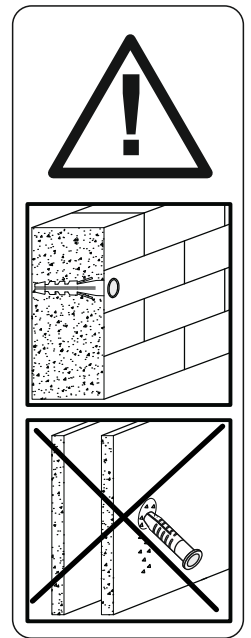
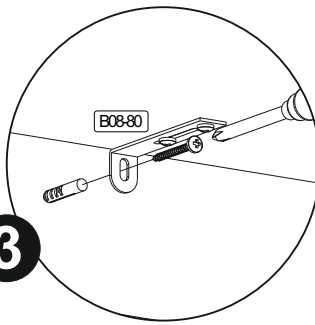
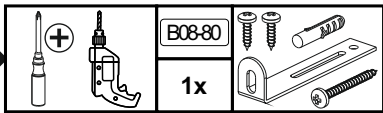
12

			
	8x	16x	4,0x15





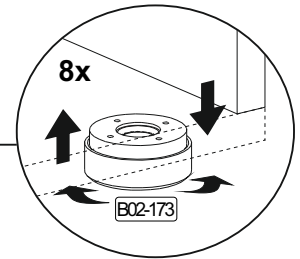
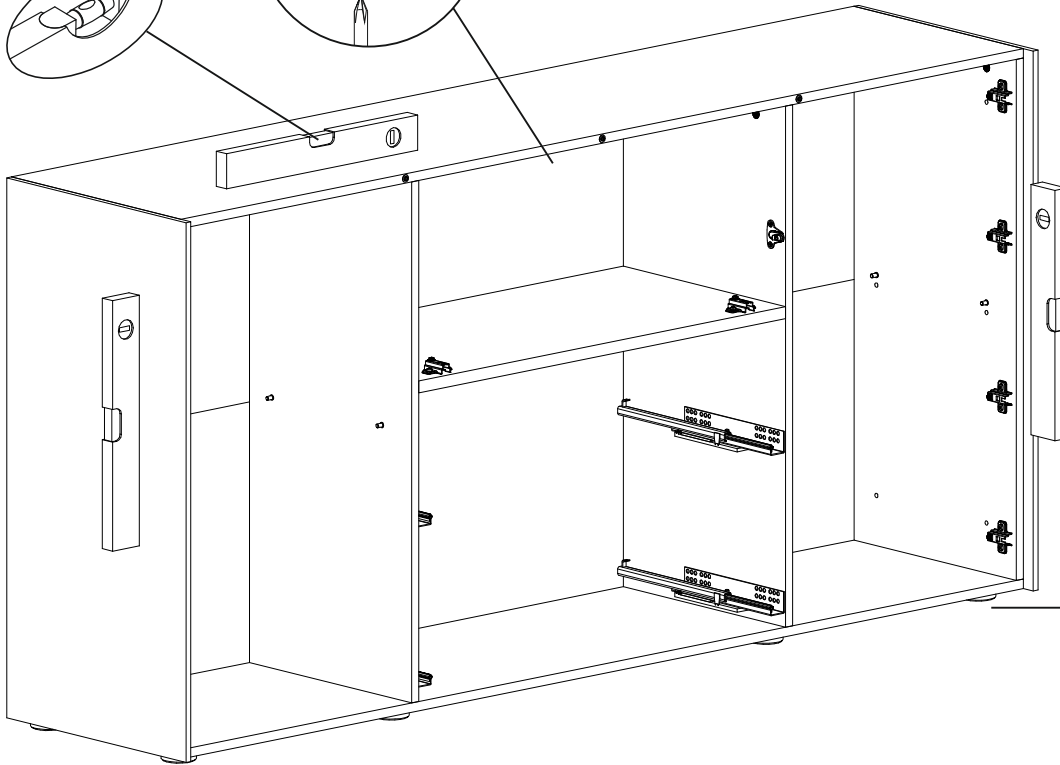
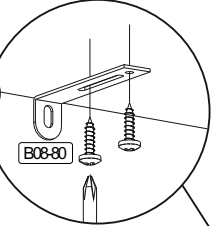
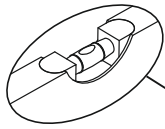
15





1

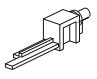
2

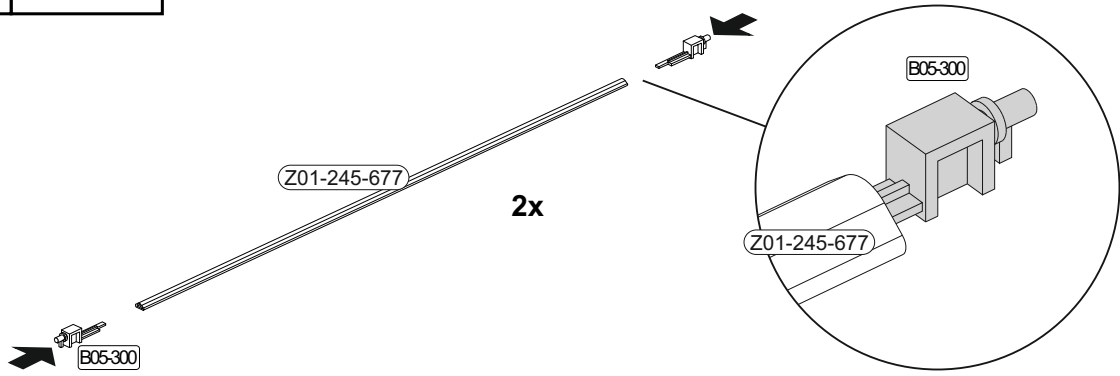
3



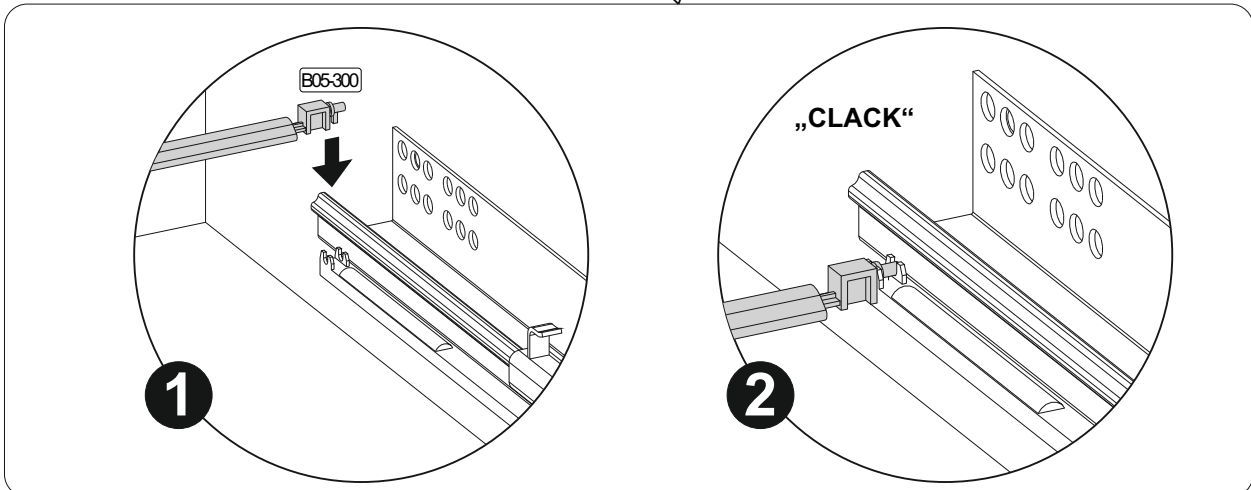
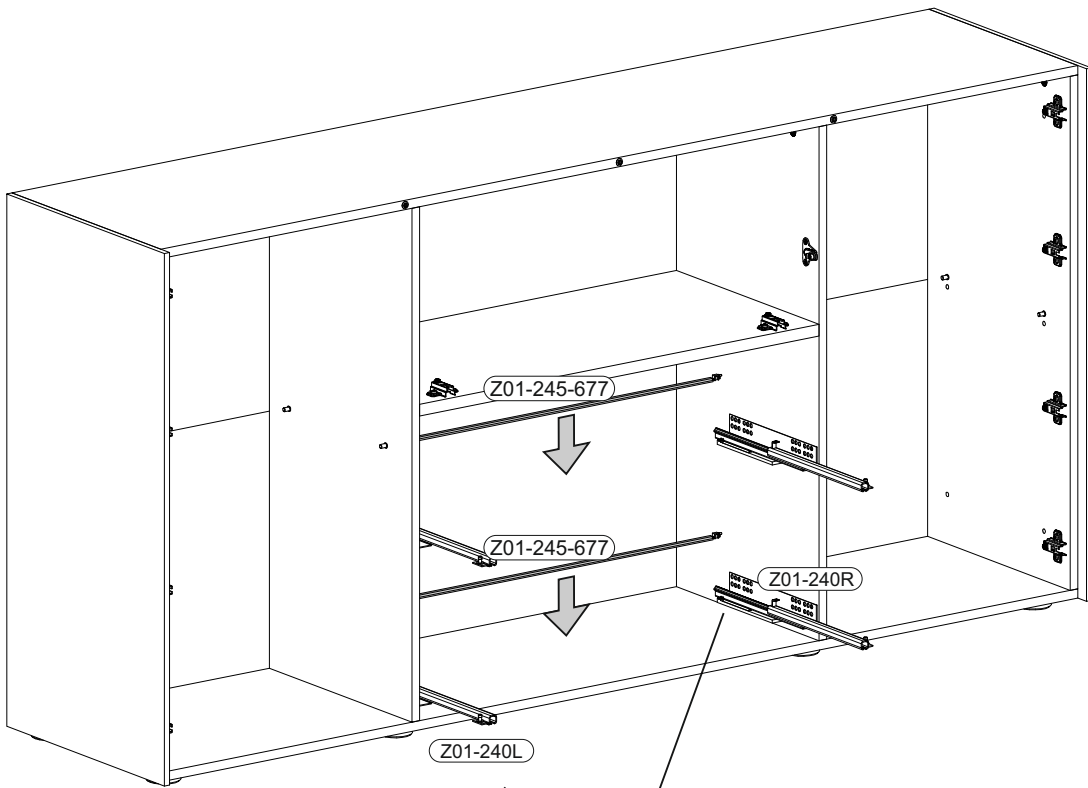
 <b>Achtung • Attention • Attenzione • Opgelet • Uwaga • Pozor • Figyelem • Atenție • Dikkat • Внимание • Fara • Vaara • Fare • Peligro</b> 	
<b>D</b>	Wandbefestigung dient als Kippschutz - unbedingt anbringen! Bei einigen Wandtypen kann ein Spezialdübel erforderlich sein!
<b>GB</b>	The wall fastening serves to prevent tipping - be absolutely sure to mount it! For certain wall types, a special wall plug may be necessary!
<b>FR</b>	La fixation murale sert de protection contre le basculement – à installer impérativement ! Pour certains types de murs il faut des chevilles spéciales !
<b>TR</b>	Duvardaki sabitleme, devrilmeye karşı bir emniyet tedbiridir ve mutlaka monte edilmelidir! Bazı duvar tiplerinde bunun için özel bir dübel gerekli olabilir!
<b>IT</b>	Il fissaggio alla parete serve da protezione anti-ribaltamento – attaccarla assolutamente! Per alcune strutture di parete può essere necessario un tassello speciale!
<b>NL</b>	Bevestiging aan de muur dient als kantelbescherming – zeker en vast bevestigen! Bij enkele muurtypes is een speciale plug misschien vereist!
<b>RU</b>	Обязательно установите крепление на стене во избежание опрокидывания! Для некоторых типов стен может потребоваться специальный дюбель!
<b>CZ</b>	Montáž na stěnu slouží jako ochrana proti převrnutí – bezpodmínečně umístěte! U některých typů stěn může být zapotřebí speciální hmoždinka!
<b>HU</b>	A termék a falhoz kel rögzítési, különben az felborulhat! Egyes fal típusoknál speciális tiplit kell használni!
<b>RO</b>	Sistemul de fixare la perete servește ca protecție la răsturnare - de montat obligatoriu! Pentru unele tipuri de pereți este posibil să fie necesar un diblu special!
<b>PL</b>	Mocowanie do ściany jest jednocześnie zabezpieczeniem przed przewróceniem – koniecznie zamontować! Do niektórych rodzajów ścian koniecznie zastosować specjalne kołki mocujące.
<b>SWE</b>	Väggmontering fungerar som anti-lutningskydd - det är viktigt att fästa det! En speciell plugg kan behövas för vissa väggtyper!
<b>FIN</b>	Seinäkiinnitys toimii kaatumista estävänä suojana - se on ehdottomasti kiinnitettävä! Joihinkin seinätyyppeihin voidaan tarvita erityistappi!
<b>NOR</b>	Veggmontering fungerer som anti-vippebeskyttelse - det er viktig å feste det! En spesiell dyvel kan være nødvendig for noen veggtyper!
<b>DAN</b>	Vægmontering fungerer som anti-vip beskyttelse - det er vigtigt at fastgøre det! En speciell dyvel kan være påkrævet til nogle vægtyper!
<b>SK</b>	Upevnenie na stenu slúži ako ochrana proti prevráteniu – bezpodmienečne použite! Pre niektoré druhy stien môže byť potrebná špeciálna hmoždinka!
<b>ES</b>	El montaje en la pared sirve como protección antivuelco: ¡es imprescindible fijarlo! ¡Es posible que se requiera una espiga especial para algunos tipos de paredes!

**16**

B05-300	
4x	

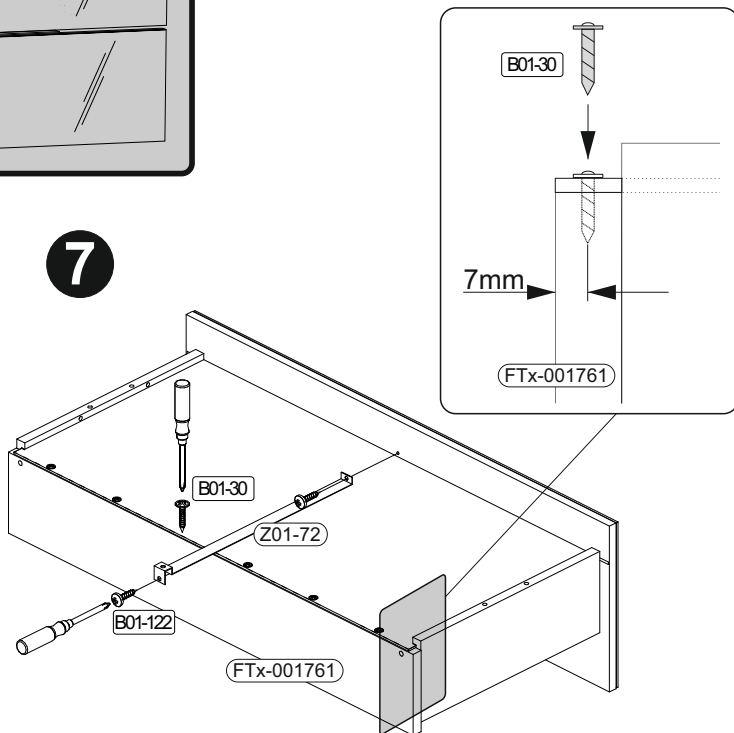
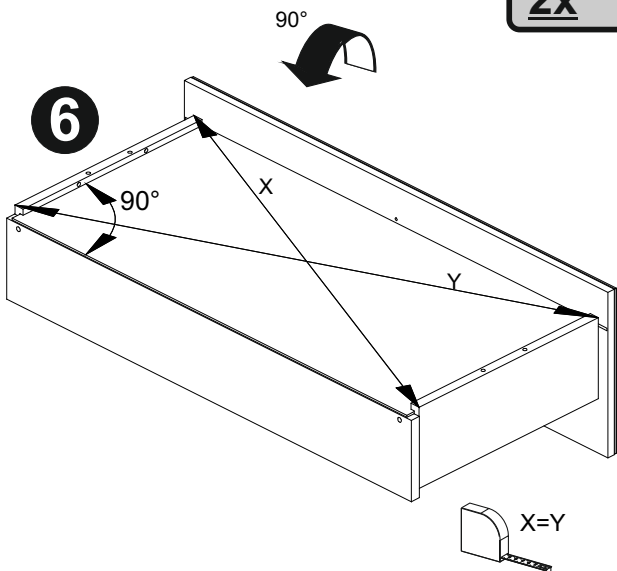
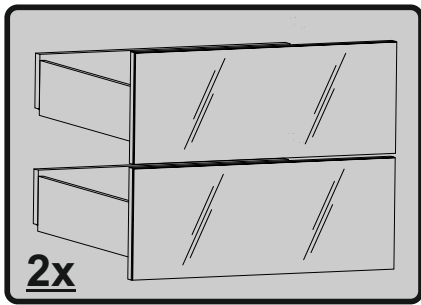
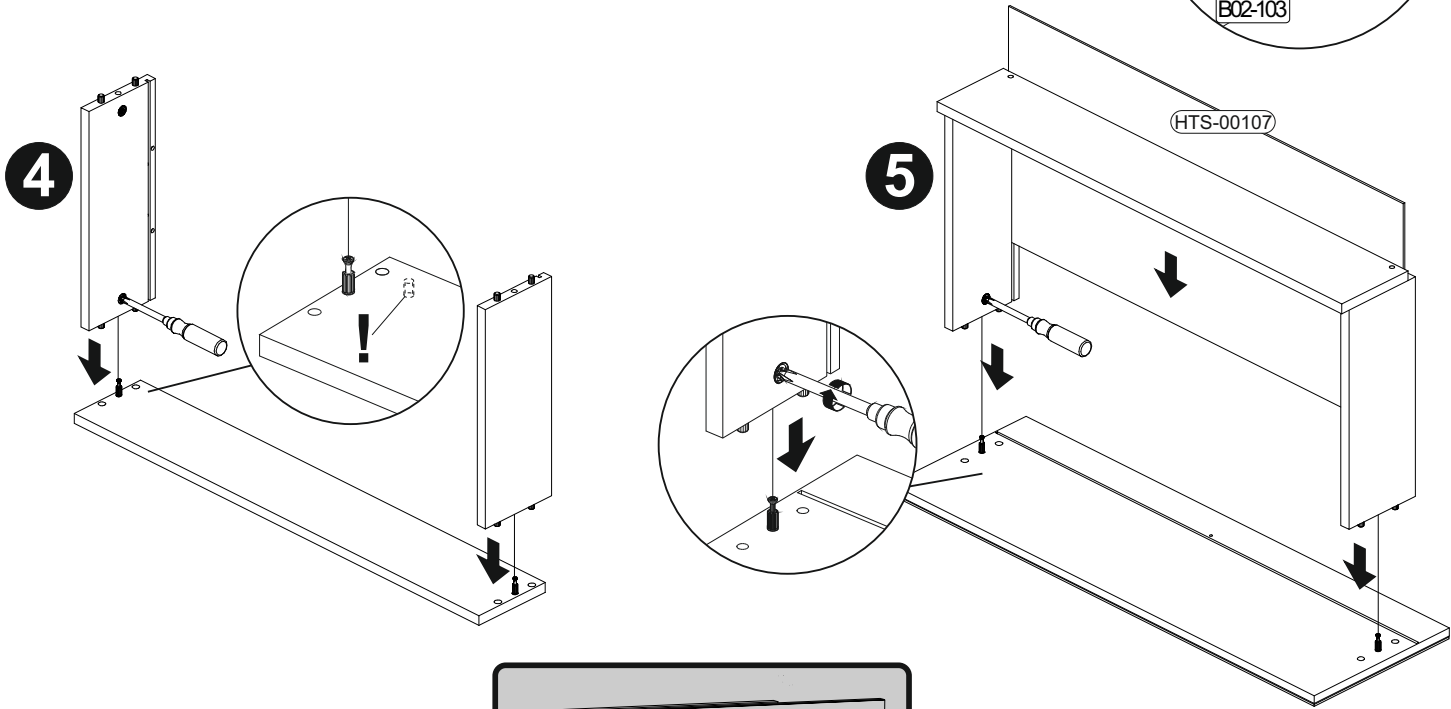
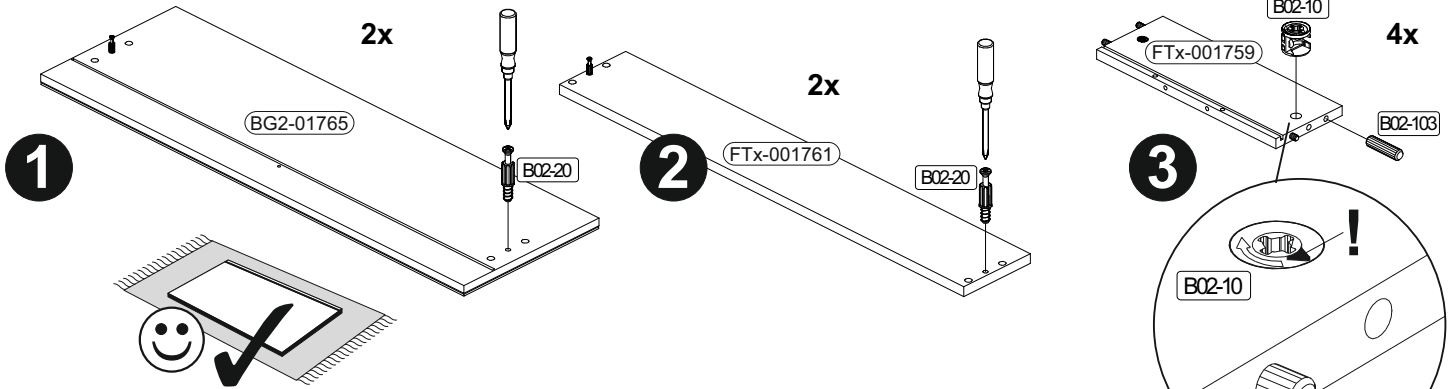


**17**

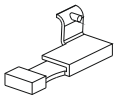
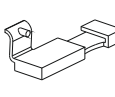


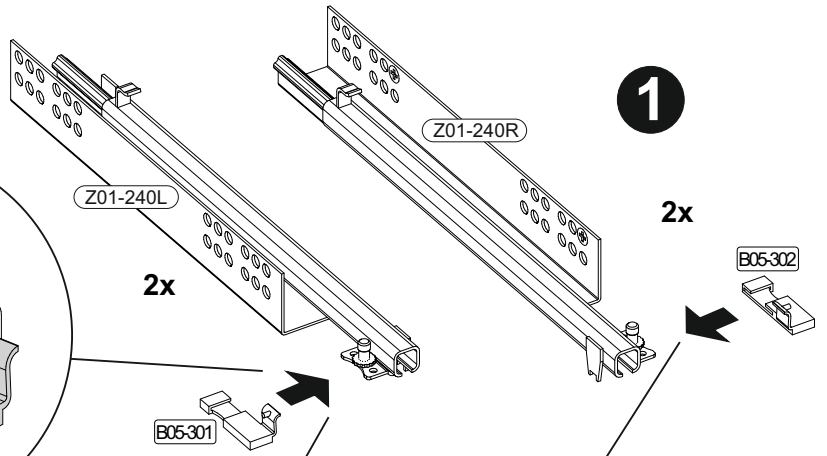
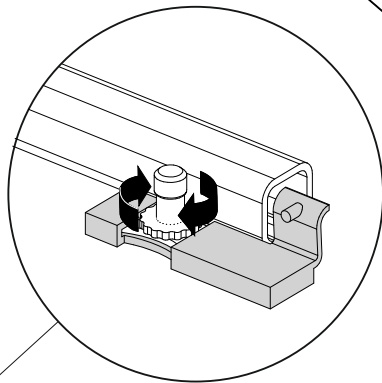
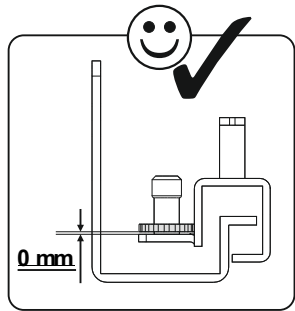
18

	B02-10		B02-20		B02-103		B01-122		B01-30	
	8x	ø15x12mm	8x	16x	8x30	4x	4,0x13	12x	3x16	

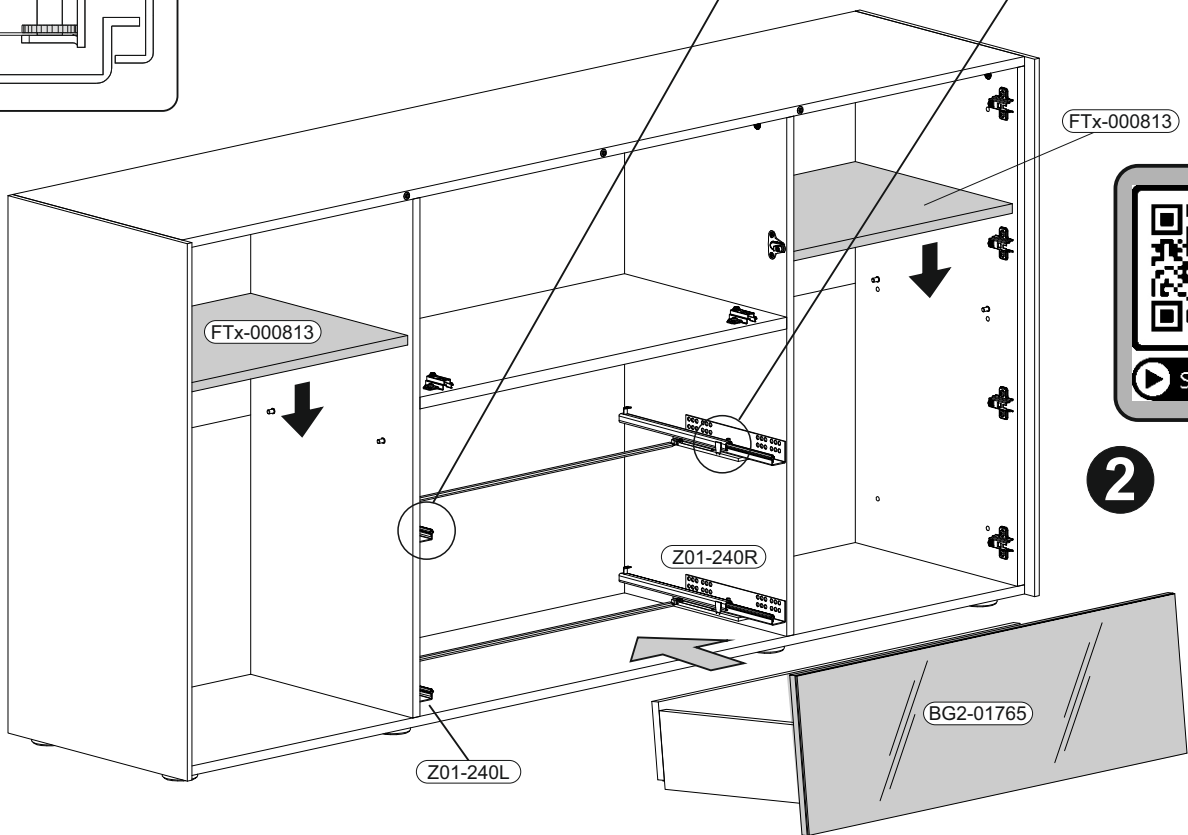


19

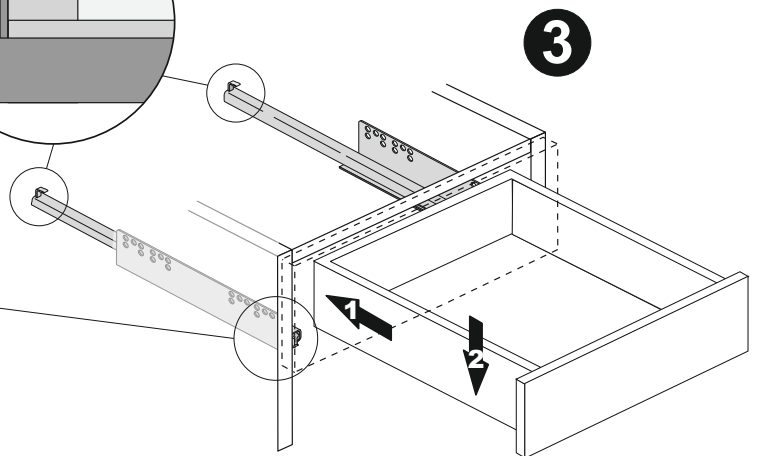
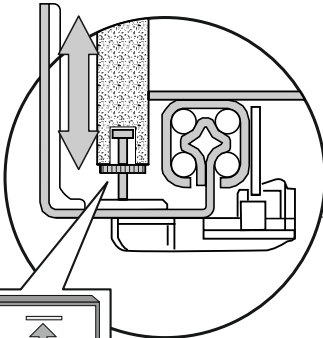
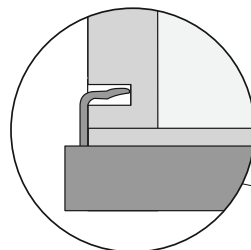
B05-301		B05-302	
2x		2x	



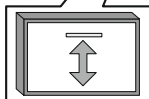
1



2

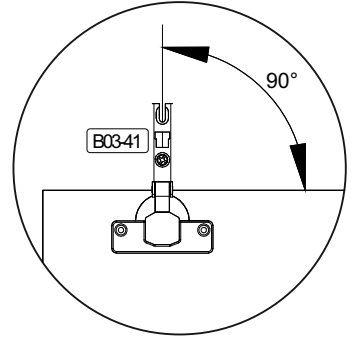
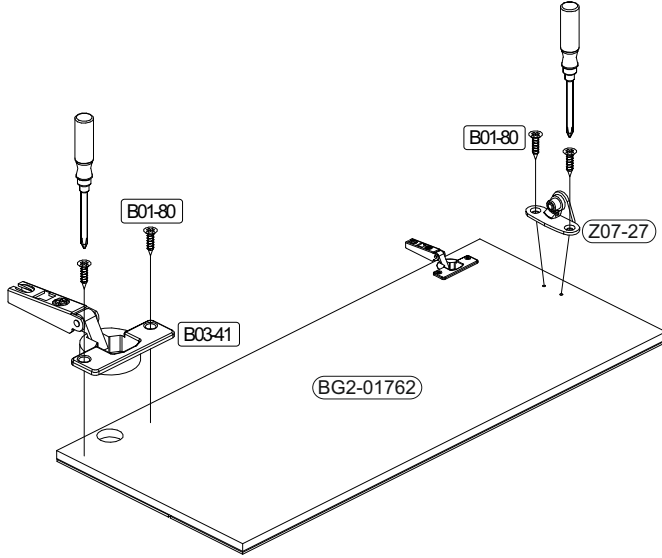
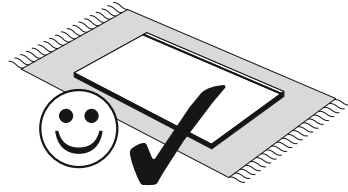


3

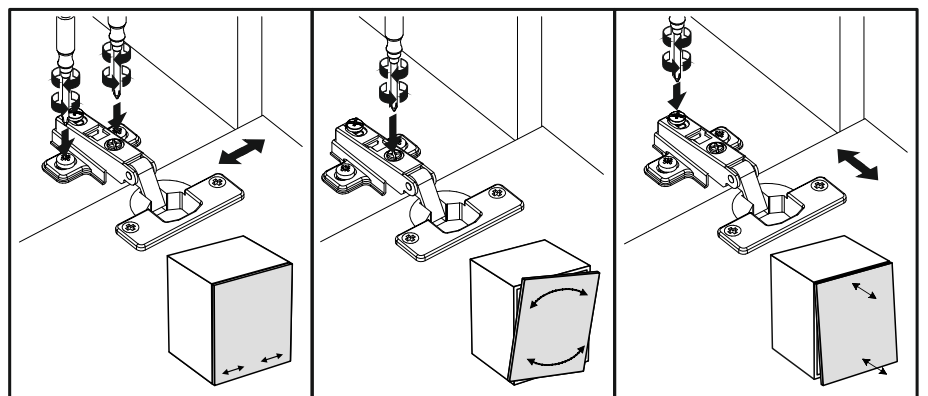
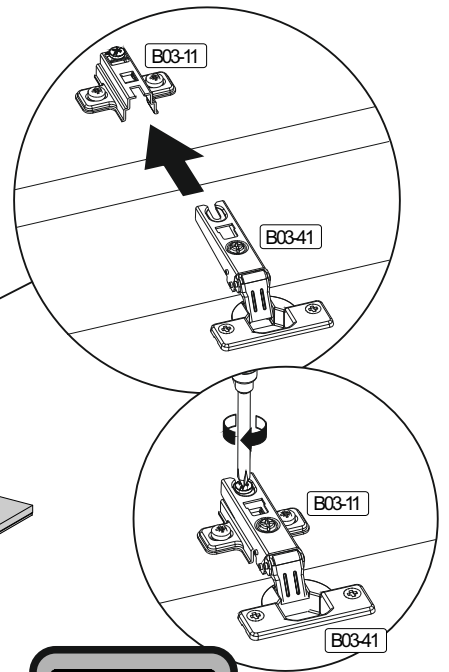
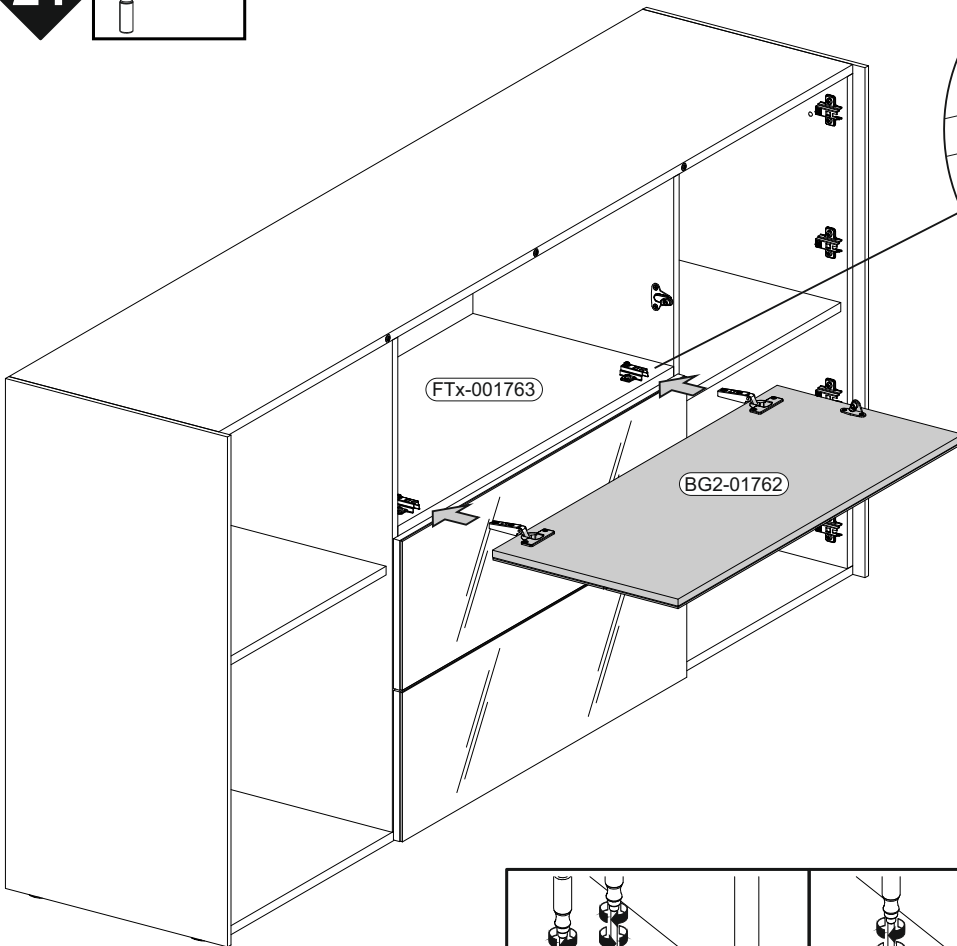
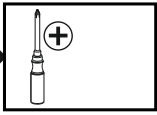


20

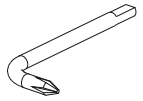
	B03-41		B01-80	
	2x		6x	3,5x13

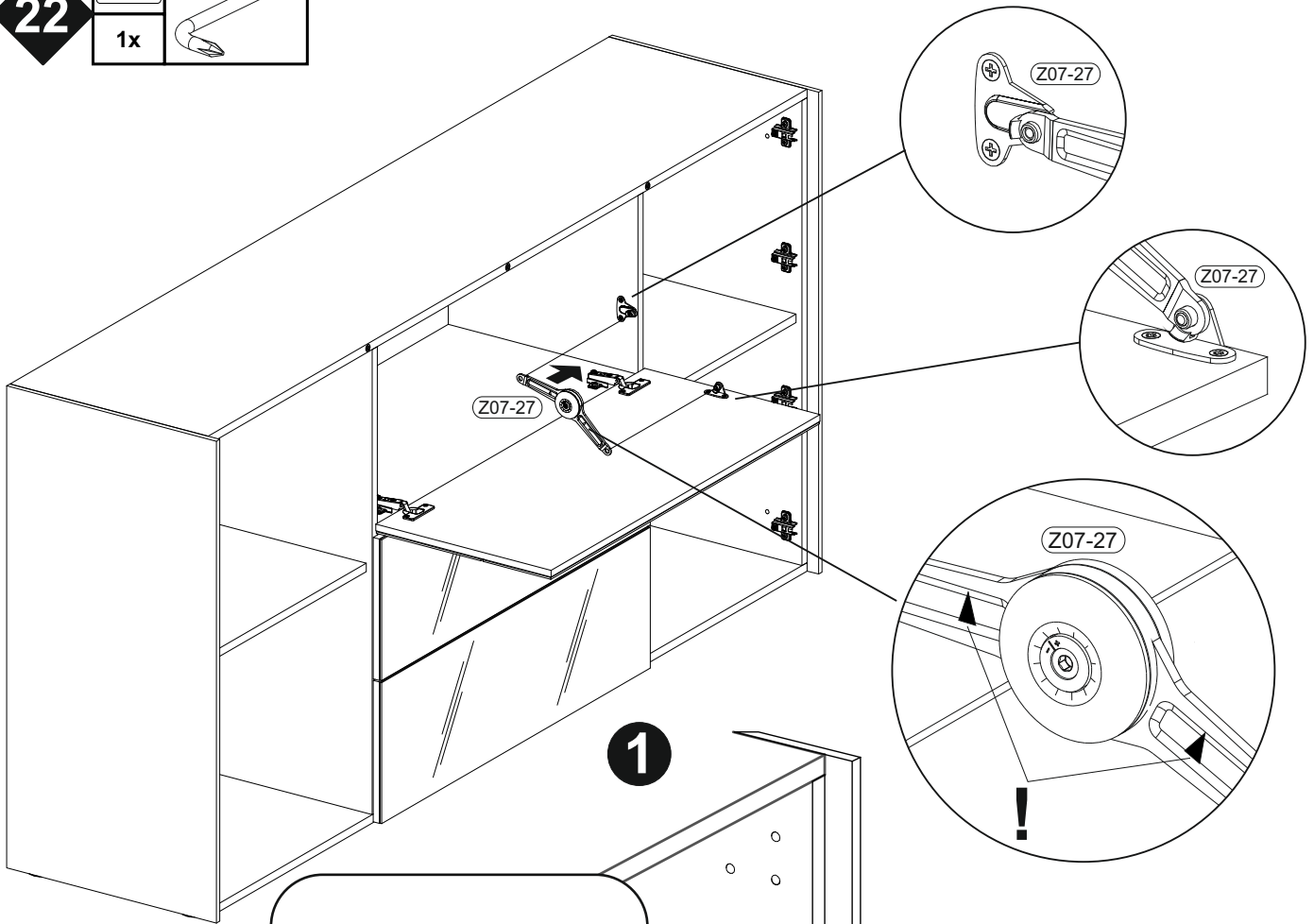


21

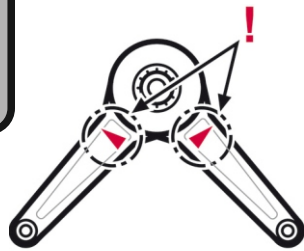
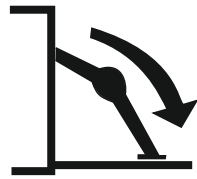


22

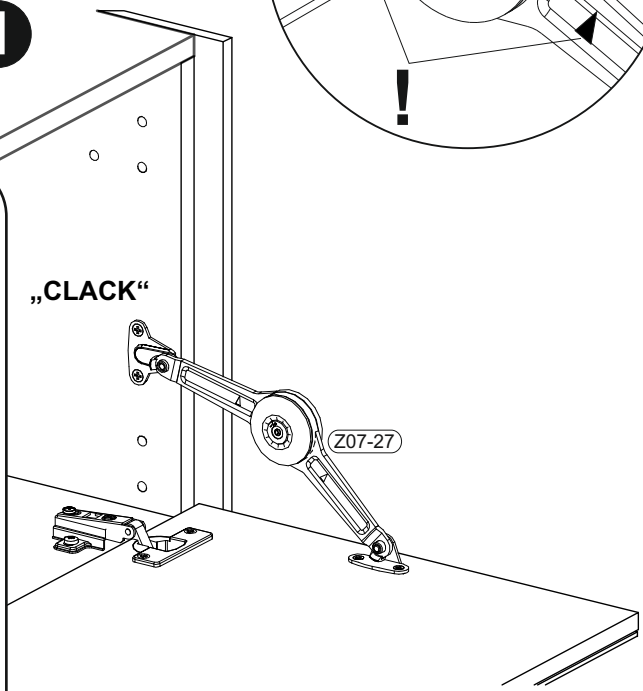
B01-244	
1x	



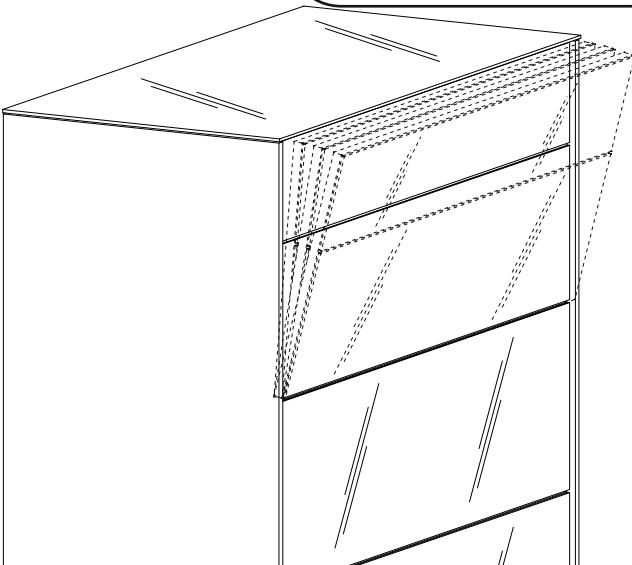
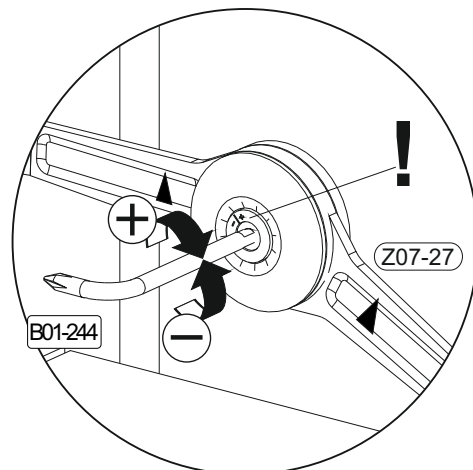
1



„CLACK“

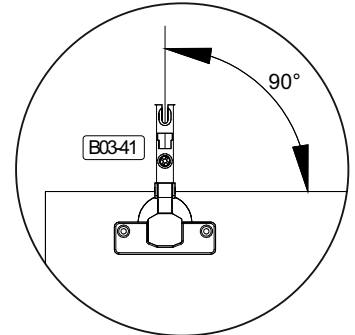
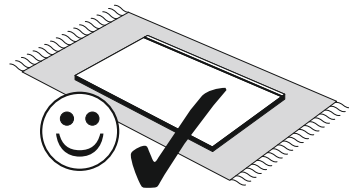
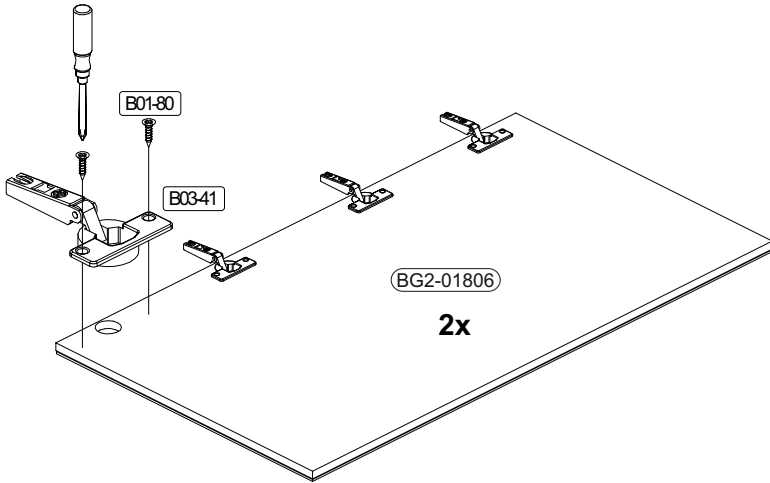


2

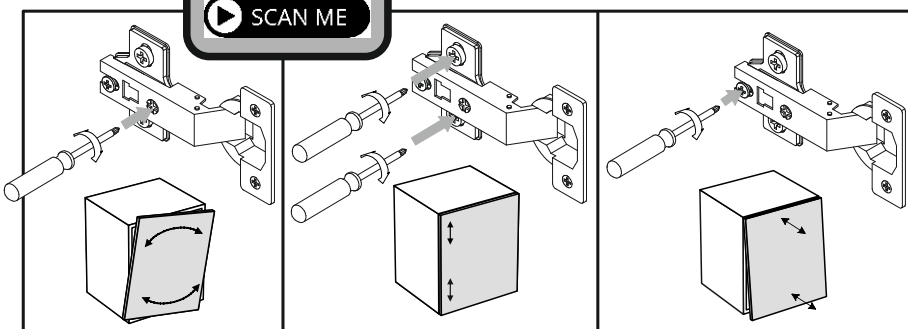
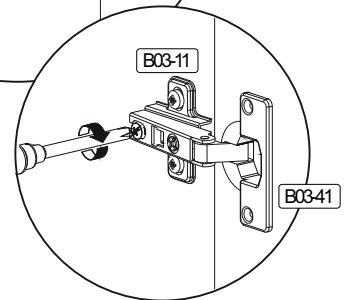
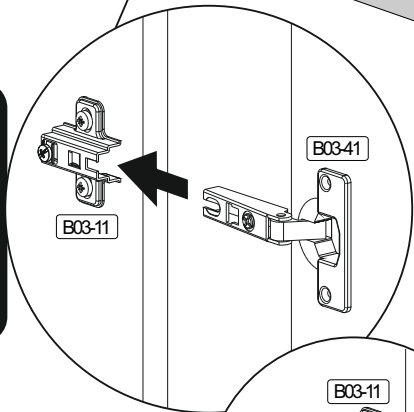
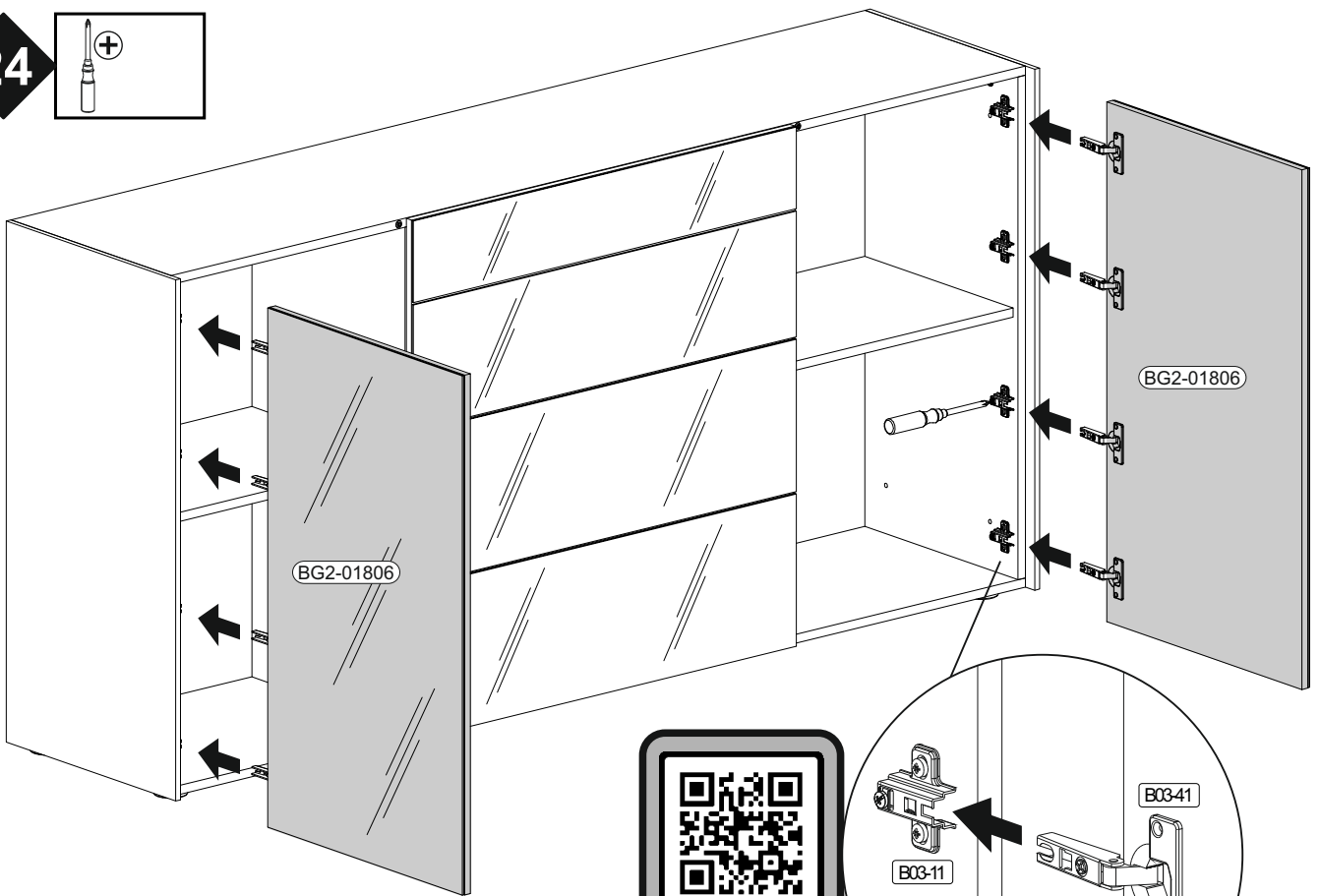
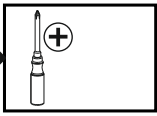


23






	B03-41	B01-80	
	8x	16x	3,5x13



24



**25**

B05-20		B03-131		B05-01		B05-02		B03-134	
8x		4x		12x	ø14mm	8x	ø20mm	15x	

