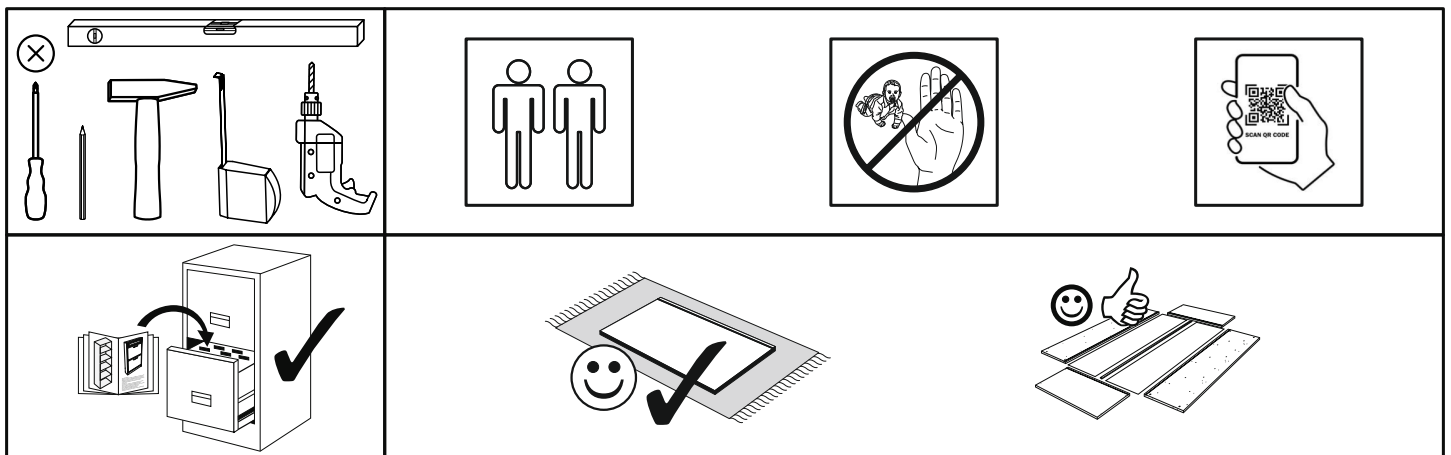


Artikel.-Nr.:

**8000-KO-02**



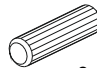
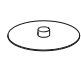



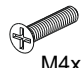
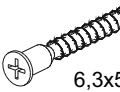
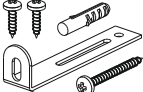

Montageanleitung.-Nr.:

**MA1-00512**

SCAN ME

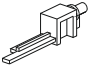
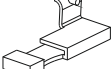
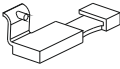

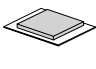
Das Ersatzteil-Anforderungsformular finden Sie auf  
 The replacement parts requisition form you find on  
<https://www.mausbacher.de/ersatzteile/>

## BT1-00593 Colli 1/1



B02-10 12x  ø15x12mm	B02-20 12x 	B02-103 16x  8x30	B05-20 8x 
B01-200 8x  6,3x13	B01-30 10x  3x16	B01-90 4x  3,5x20	B01-190 8x  M4x20
B01-10 4x  6,3x50	B08-80 1x 	B01-347 8x  5x8	

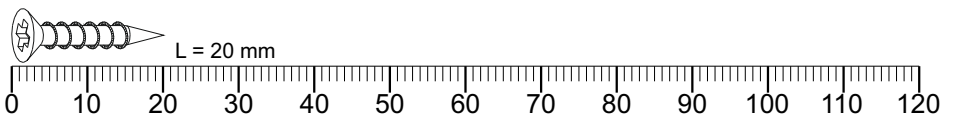


## BT1-00594 Colli 1/1

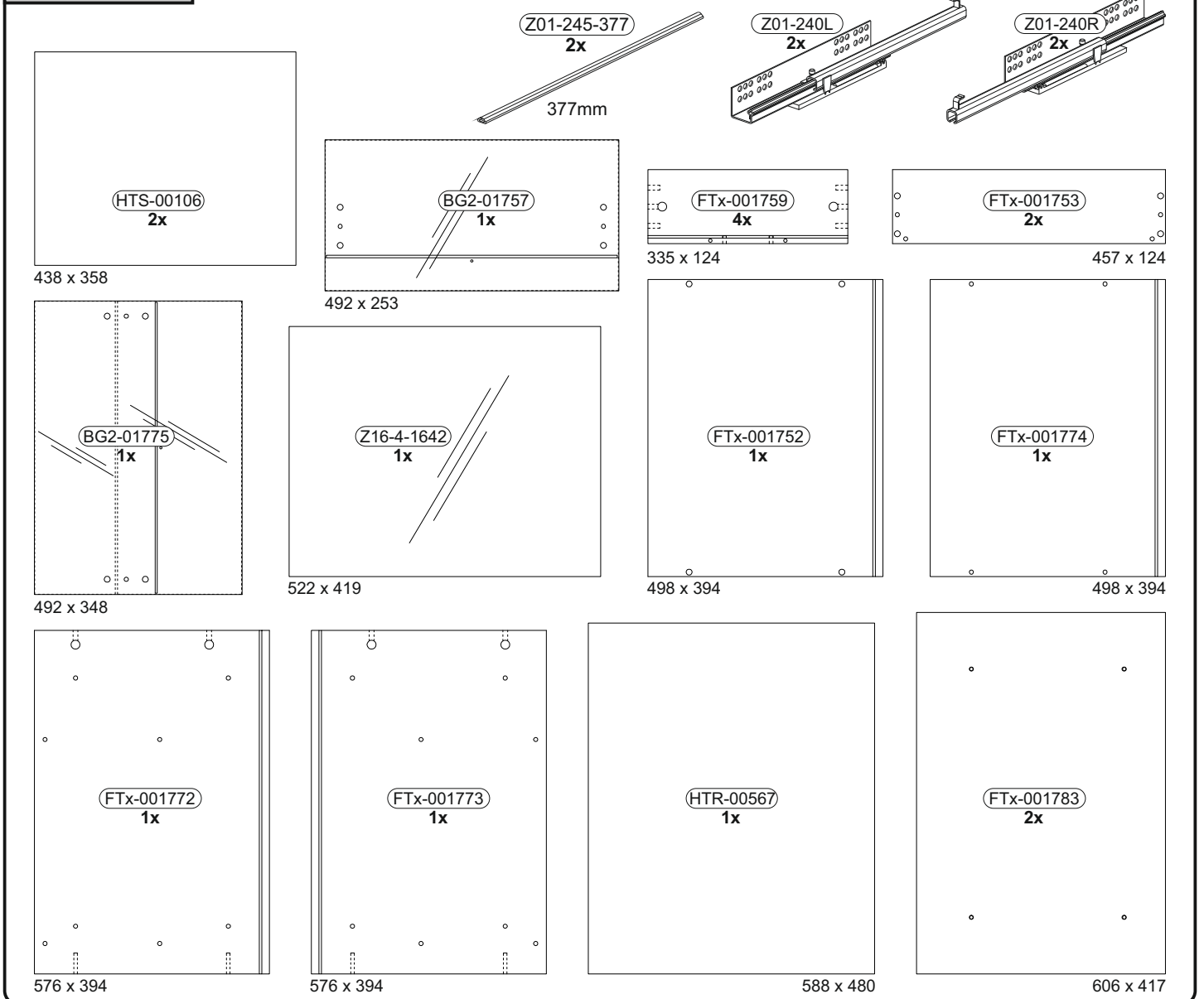
B05-300 4x 	B05-301 2x 	B05-302 2x 
B05-185 4x 	B03-134 9x 	

## BT1-00005 Colli 1/1

B02-173 4x 	B01-123 8x  4,0x15
--	--

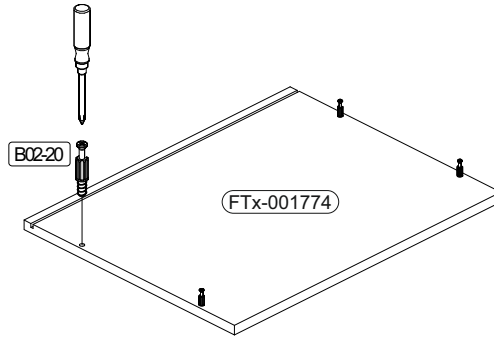


## Colli 1/1



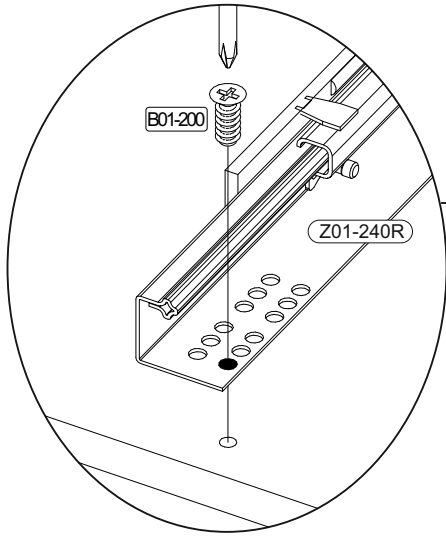
1

	B02-20	
	4x	

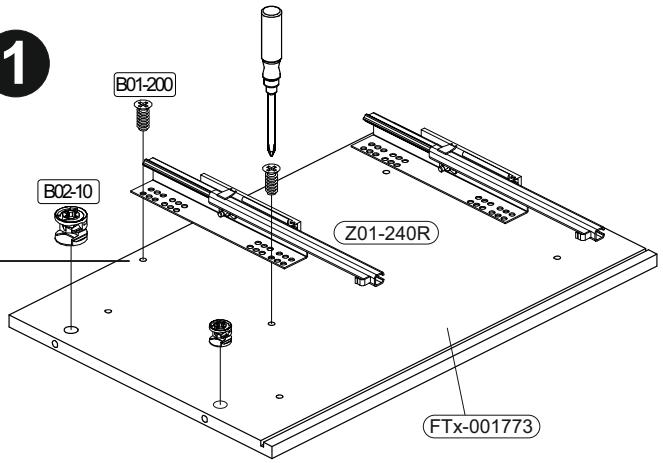


2

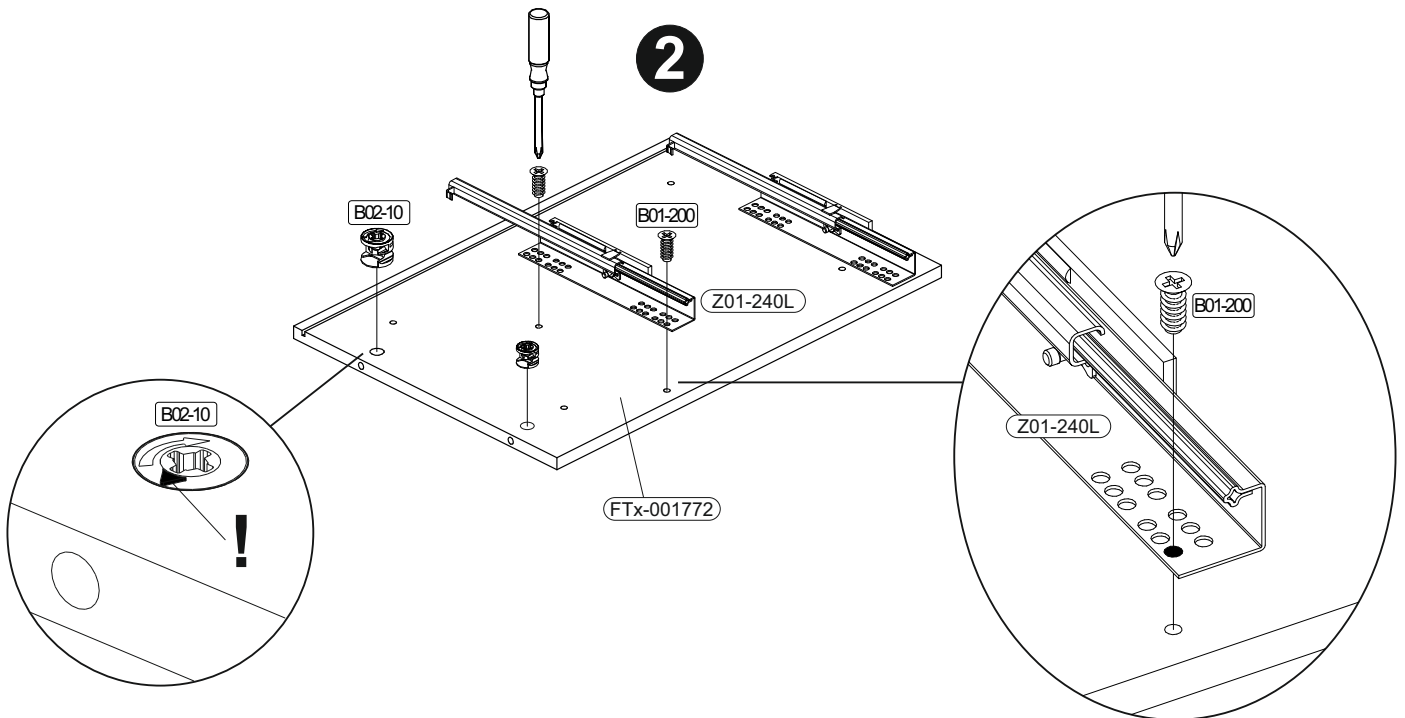
	B02-10		B01-200	
	4x	ø15x12mm	8x	6,3x13




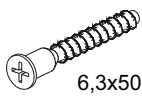
1

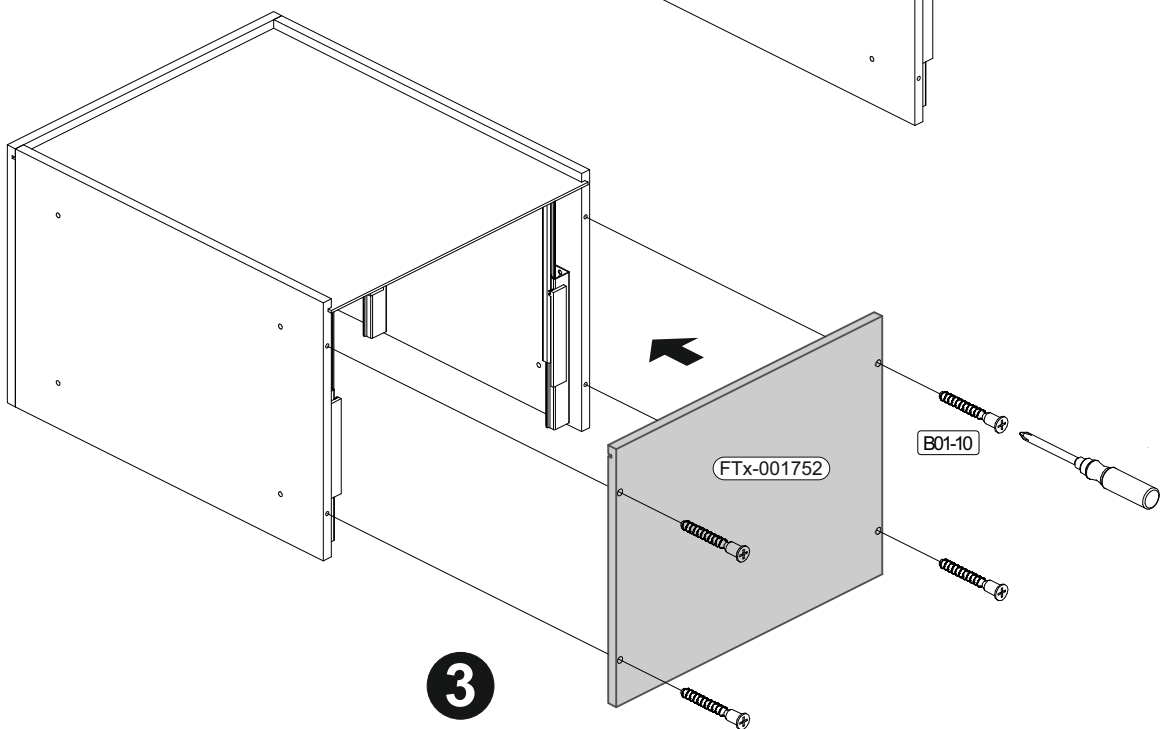
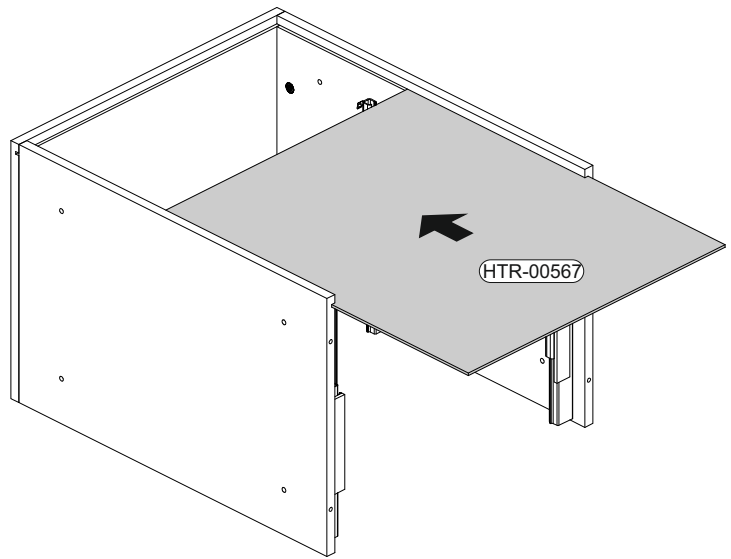
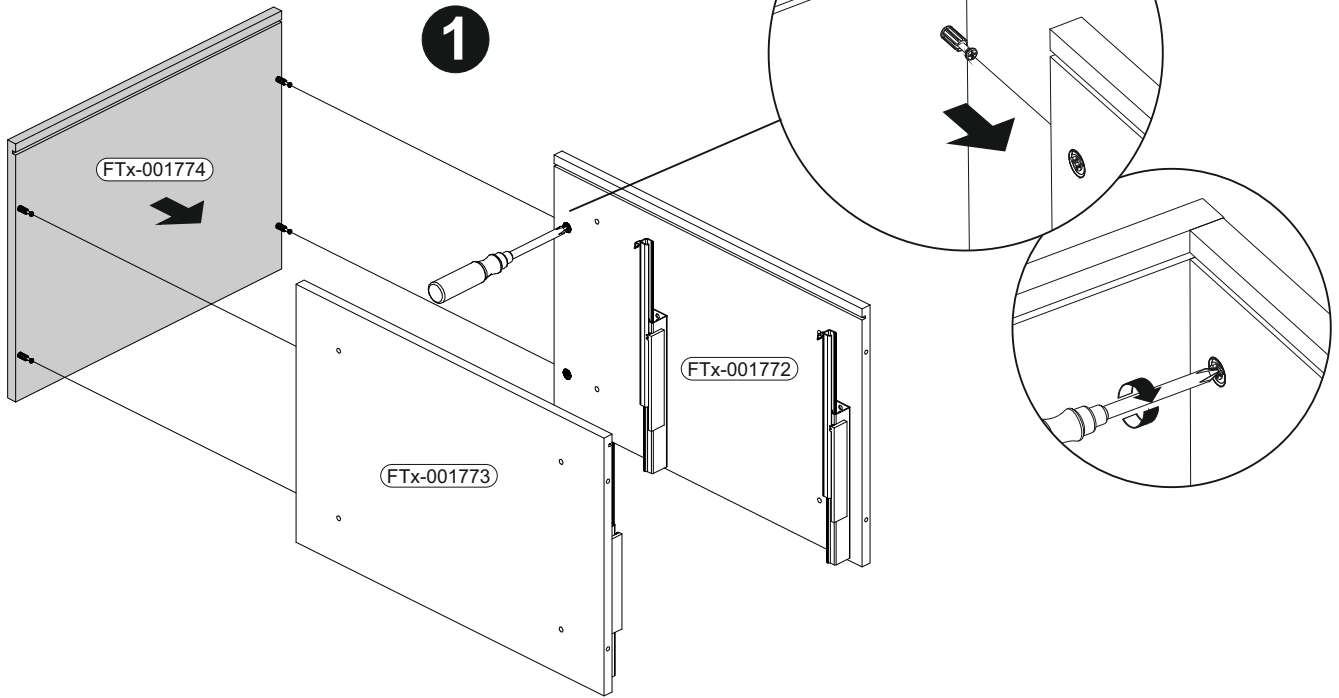


2

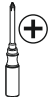

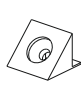


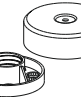



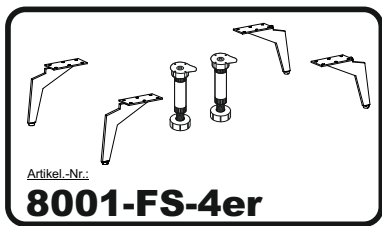
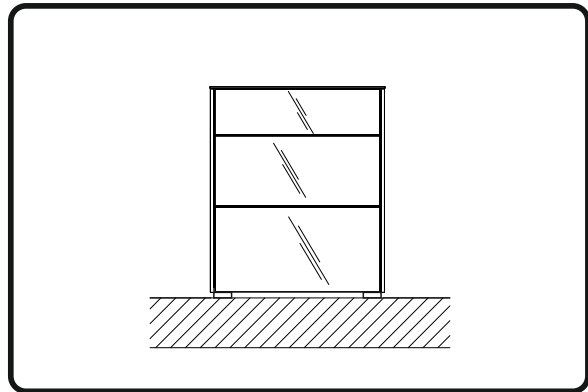
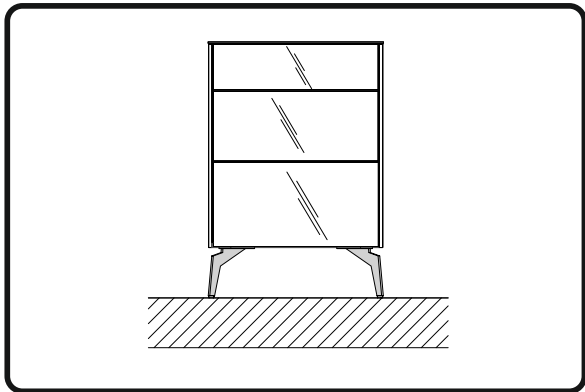
**3**

	<b>B01-10</b>	
<b>4x</b>		<b>6,3x50</b>



4

						
	4x	4x	3,5x20	4x	8x	4,0x15



**1**

X=Y

90°

**2**

B01-90

B05-185

B02-173

B01-123

90°

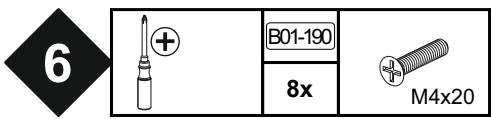
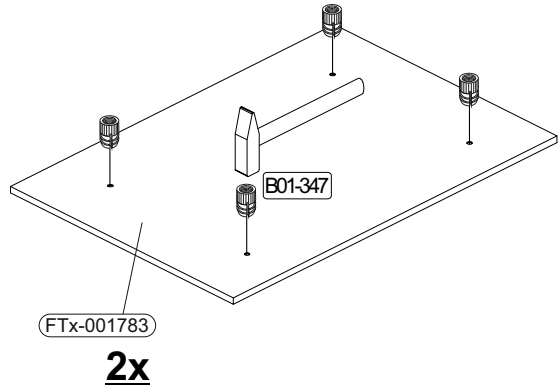
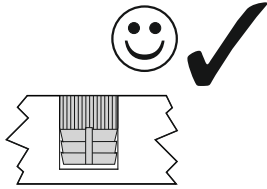
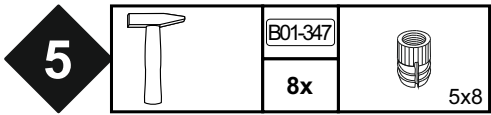
4x

B02-173

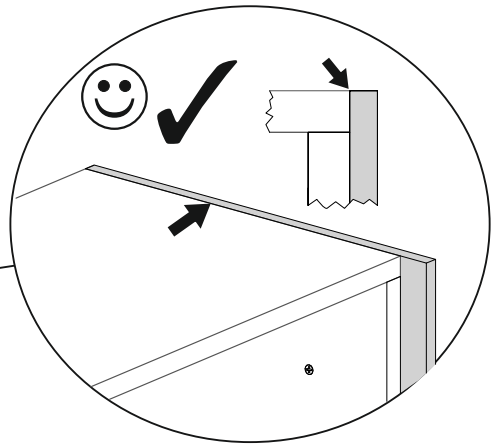
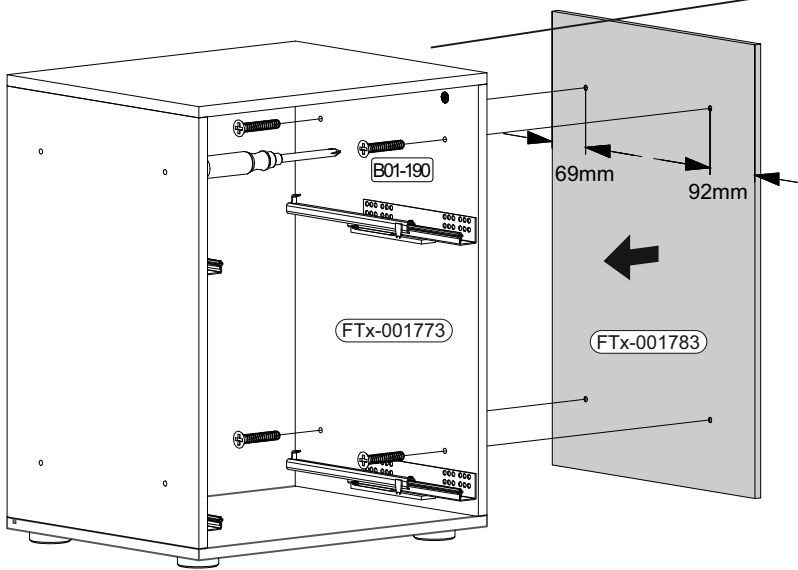
35mm

45mm

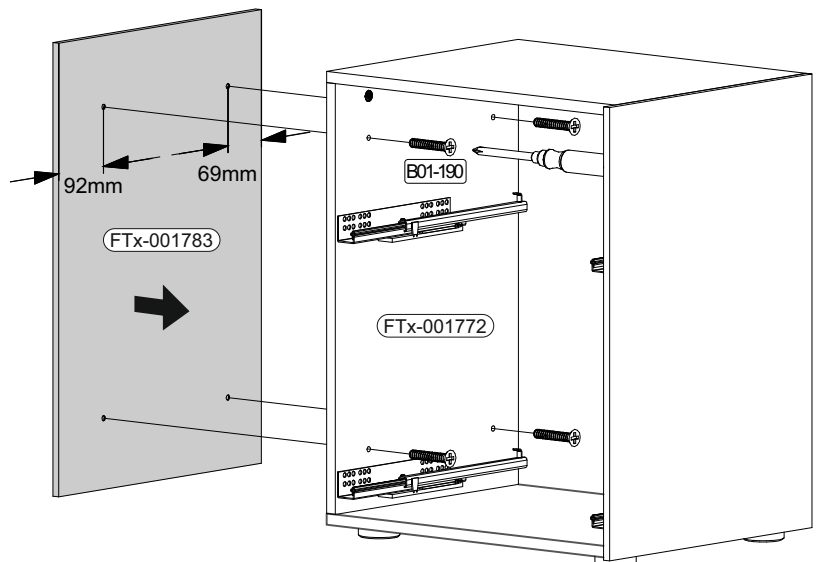
55mm



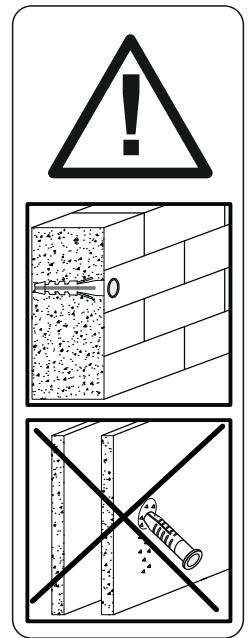
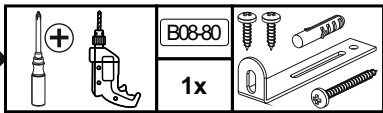
**1**



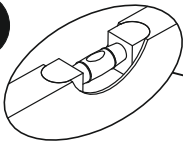
**2**



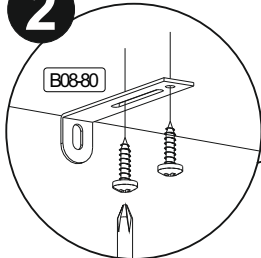
7



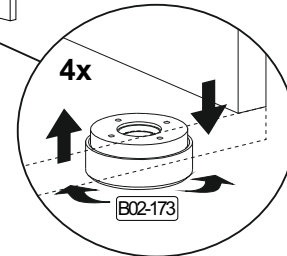
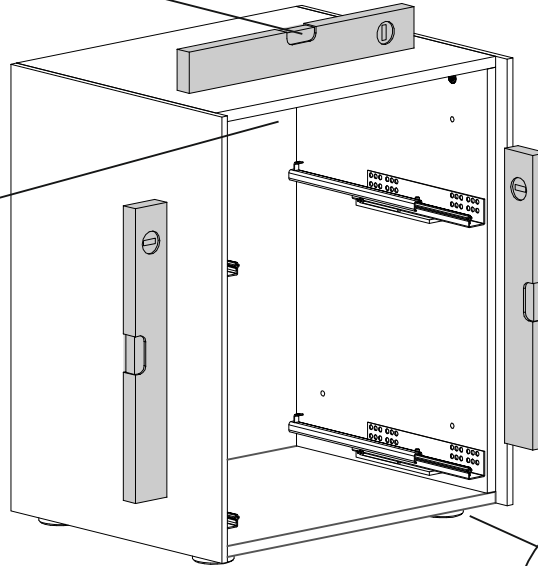
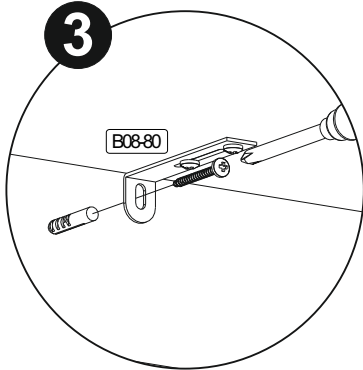
1





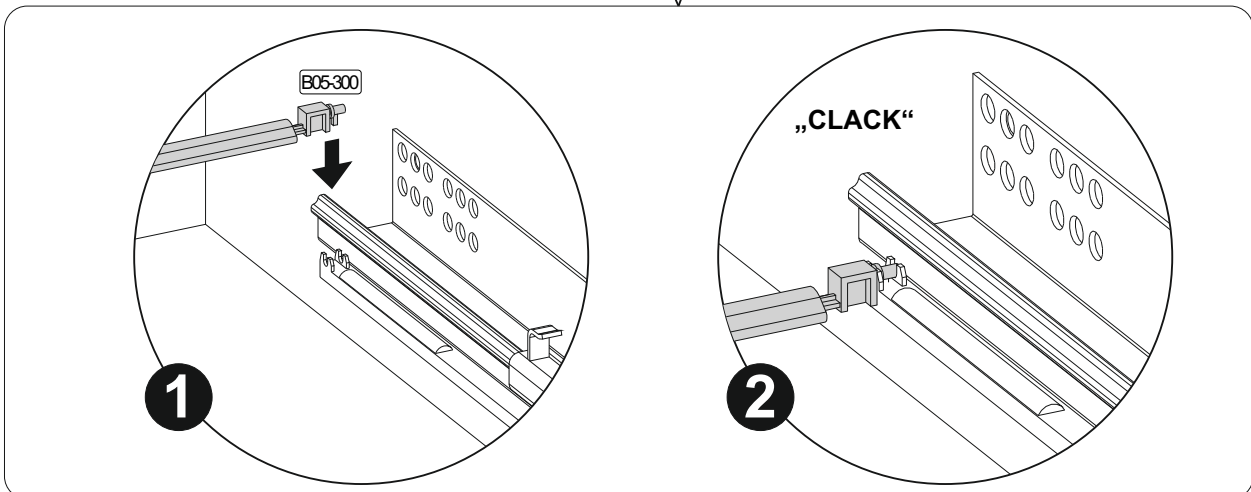
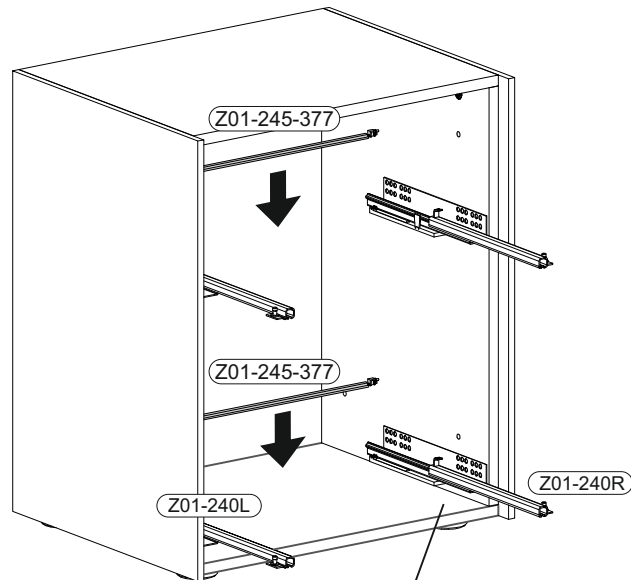
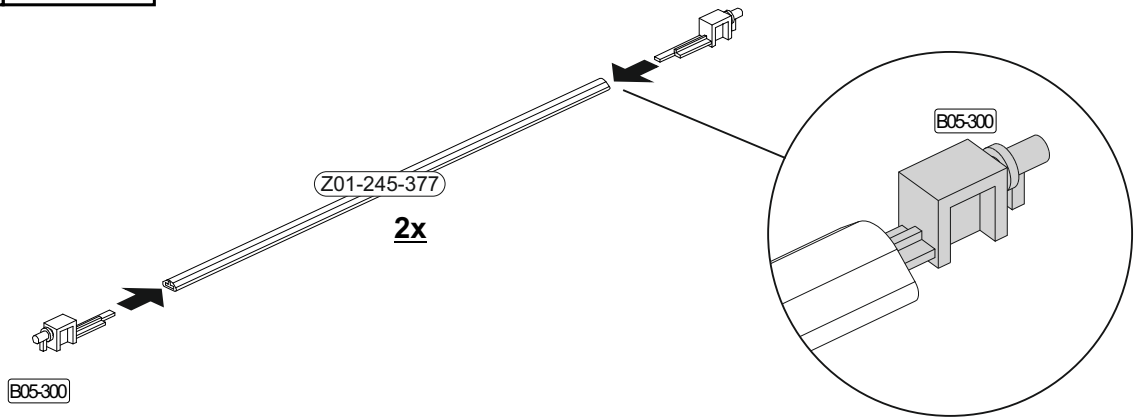
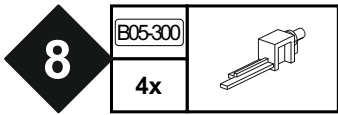
2



3

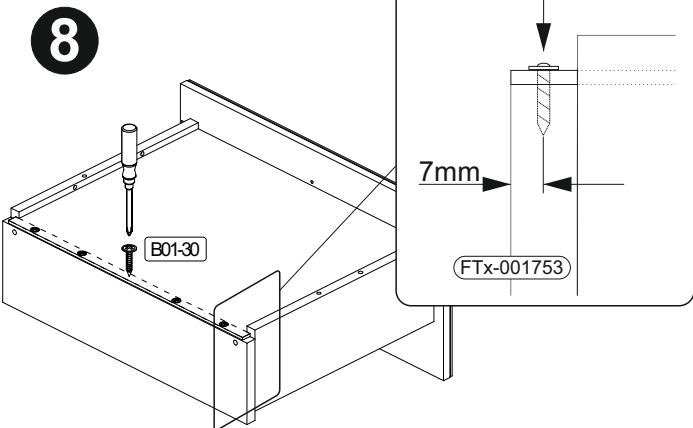
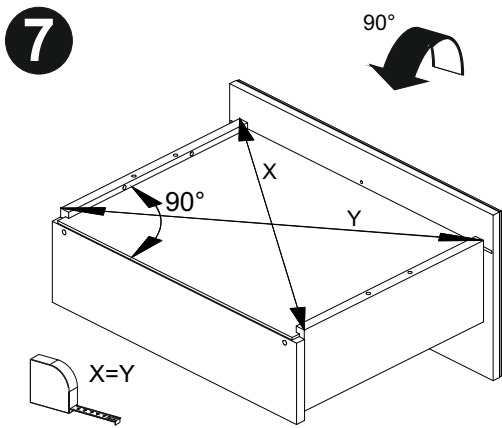
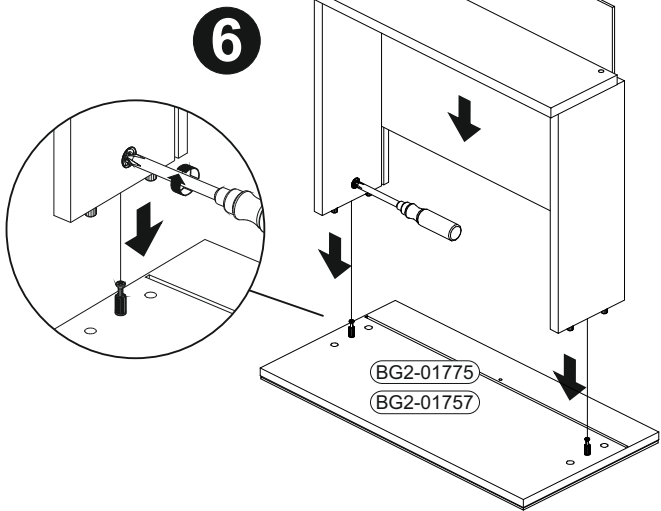
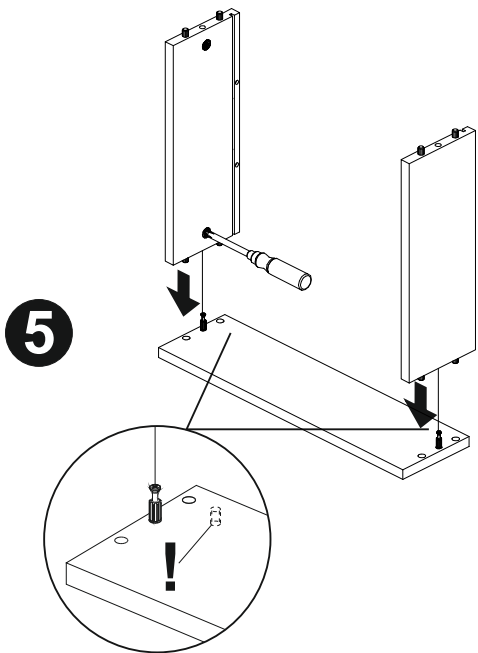
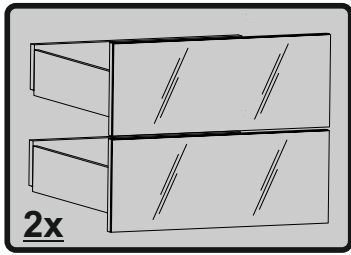
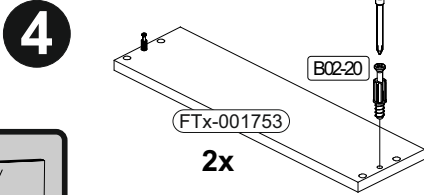
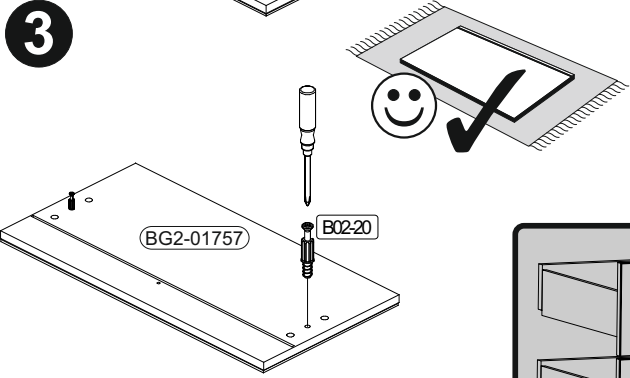
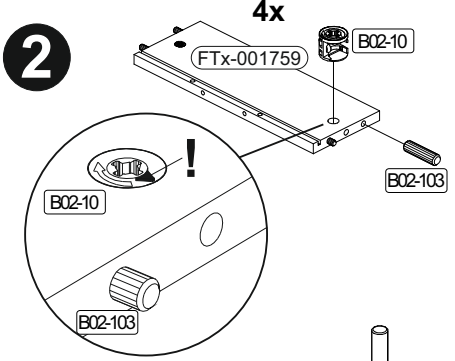
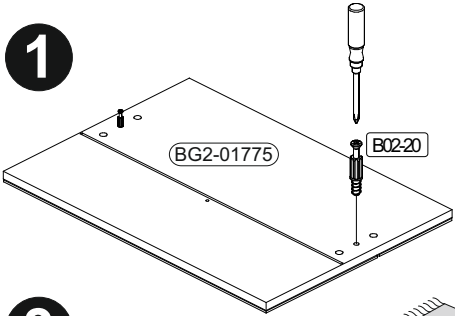


 <b>Achtung • Attention • Attenzione • Opgelet • Uwaga • Pozor • Figyelem • Atenție • Dikkat • Внимание • Fara • Vaara • Fare • Peligro</b> 	
<b>(D)</b>	Wandbefestigung dient als Kippschutz - unbedingt anbringen! Bei einigen Wandtypen kann ein Spezialdübel erforderlich sein!
<b>(GB)</b>	The wall fastening serves to prevent tipping - be absolutely sure to mount it! For certain wall types, a special wall plug may be necessary!
<b>(FR)</b>	La fixation murale sert de protection contre le basculement – à installer impérativement ! Pour certains types de murs il faut des chevilles spéciales !
<b>(TR)</b>	Duvardaki sabitleme, devrilmeye karşı bir emniyet tedbiridir ve mutlaka monte edilmelidir! Bazı duvar tiplerinde bunun için özel bir dübel gereklidir!
<b>(IT)</b>	Il fissaggio alla parete serve da protezione anti-ribaltamento – attaccarla assolutamente! Per alcune strutture di parete può essere necessario un tassello speciale!
<b>(NL)</b>	Bevestiging aan de muur dient als kantelbescherming – zeker en vast bevestigen! Bij enkele muurtypes is een speciale plug misschien vereist!
<b>(RU)</b>	Обязательно установите крепление на стене во избежание опрокидывания! Для некоторых типов стен может потребоваться специальный дюбель!
<b>(CZ)</b>	Montáž na stěnu slouží jako ochrana proti převrnutí – bezpodmínečně umístěte! U některých typů stěn může být zapotřebí speciální hmoždinka!
<b>(HU)</b>	A termék a falhoz kel rögzíténi, különben az felborulhat! Egyes faltípusoknál speciális tiplit kell használni!
<b>(RO)</b>	Sistemul de fixare la perete servește ca protecție la răsturnare - de montat obligatoriu! Pentru unele tipuri de pereți este posibil să fie necesar un diblu special!
<b>(PL)</b>	Mocowanie do ściany jest jednocześnie zabezpieczeniem przed przewróceniem – koniecznie zamontować! Do niektórych rodzajów ścian koniecznie zastosować specjalne kołki mocujące.
<b>(SWE)</b>	Väggmontering fungerar som anti-lutningssskydd - det är viktigt att fästa det! En speciell plugg kan behövas för vissa väggtyper!
<b>(FIN)</b>	Seinäkiinnitys toimii kaatumista estävänä suojana - se on ehdottomasti kiinnitettävä! Joihinkin seinätyypeihin voidaan tarvita erityistappi!
<b>(NOR)</b>	Veggmontering fungerer som anti-vippebeskyttelse - det er viktig å feste det! En spesiell dyvel kan være nødvendig for noen vegttyper!
<b>(DAN)</b>	Vægmontering fungerer som anti-vip beskyttelse - det er vigtigt at fastgøre det! En speciel dyvel kan være påkrævet til nogle vægtyper!
<b>(SK)</b>	Upevnenie na stenu slúži ako ochrana proti prevráteniu – bezpodmienečne použite! Pre niektoré druhy stien môže byť potrebná špeciálna hmoždinka!
<b>(ES)</b>	El montaje en la pared sirve como protección antivuelco: ¡es imprescindible fijarlo! ¡Es posible que se requiera una espiga especial para algunos tipos de paredes!



10

	8x	ø15x12mm	8x	16x	10x
				8x30	



11

B05-301		B05-302		B05-20		B03-134	
2x		2x		8x		9x	

