



(D) Videounterstützte Montageanleitung

(TR) Video destekli kurulum talimatları

(RU) инструкция по монтажу с помощью видеосигнала

(RO) Instrucțiuni de instalare acceptate video

(GB) Video-assisted assembly instructions

(IT) Istruzioni di montaggio video-assistite

(CZ) Instalační pokyny podporované videem

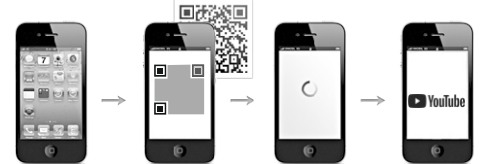
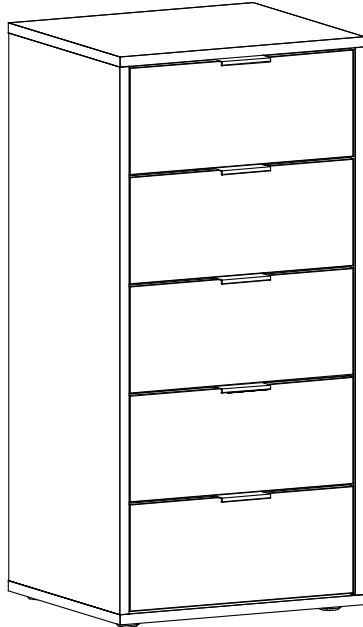
(PL) Instrukcje montażu wspomagane sygnałem wizyjnym

(FR) Instructions de montage assistées par vidéo

(NL) Video-ondersteunde montage-instructies

(HU) Video-támogatott telepítési utasítások

(SK) Inštalčné pokyny podporované videom



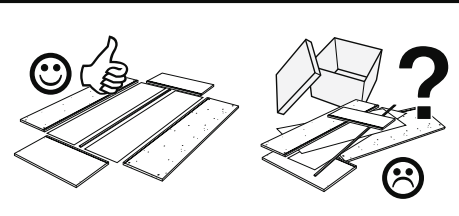
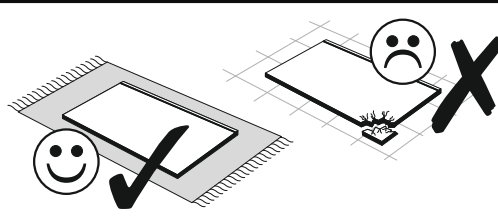
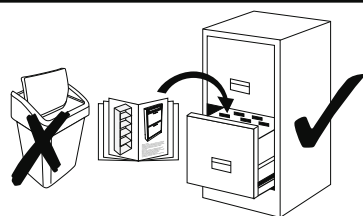
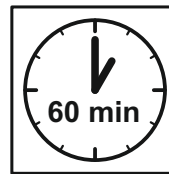
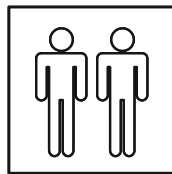
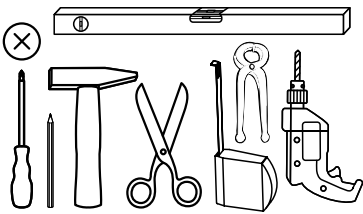
Art.-Nr.:

0800-KO_05-51

Kommode

REPC-Nr.:

**Service • Assistenza • Dienstverlening • Serwis
Servis • Szerviz • Сервисная служба**



SCAN ME

Das Ersatzteil-Anforderungsformular finden Sie auf
The replacement parts requisition form you find on
<https://www.maeusbacher.de/ersatzteile/>

BT1-00005 Colli 1/2

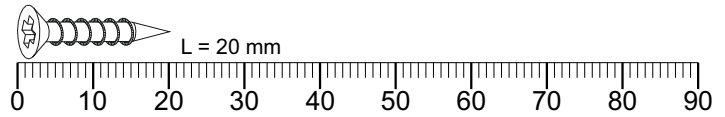
| | | | |
|---------|--------|---------|--|
| B01-123 | | B02-173 | |
| 8x | 4,0x15 | 4x | |

BT1-00379 Colli 1/2

| | | | | | | | | | |
|--------|----------|---------|--------|---------|------|--------|--------|--------|--|
| B01-10 | | B01-200 | | B01-30 | | B01-90 | | | |
| 4x | 6,3x50 | 30x | 6,3x13 | 25x | 3x16 | 20x | 3,5x20 | | |
| B02-10 | | B02-20 | | B02-103 | | B05-20 | | B08-80 | |
| 24x | ø15x12mm | 24x | | 40x | 8x30 | 20x | | 1x | |

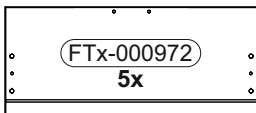
BT1-00380 Colli 1/2

| | | | |
|---------|--|---------|-------|
| B05-185 | | B06-425 | |
| 4x | | 5x | 100mm |

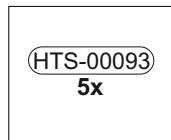


▶ SCAN ME

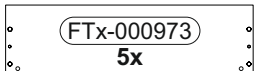
Colli 1/2



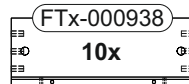
464 x 199



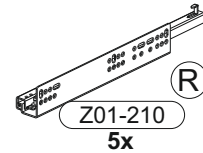
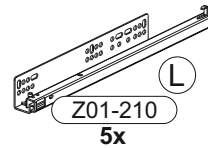
436 x 358



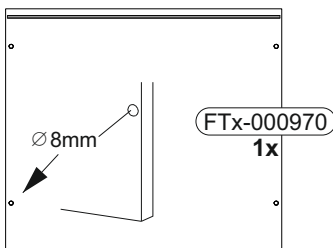
455 x 124



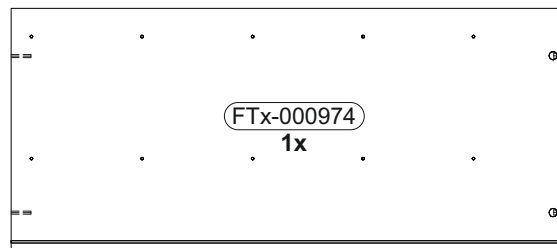
335 x 124



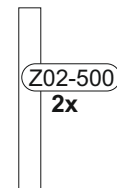
Colli 2/2



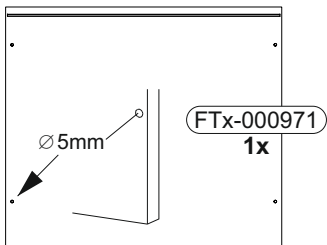
507 x 444



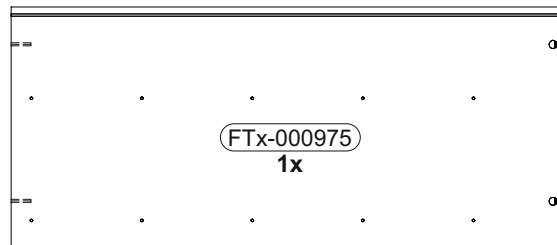
1019 x 444



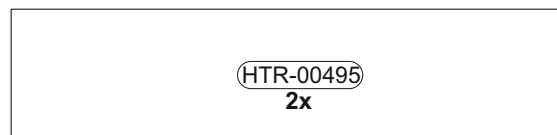
500x50mm



507 x 444

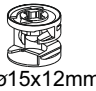
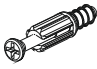
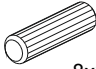



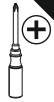
1019 x 444



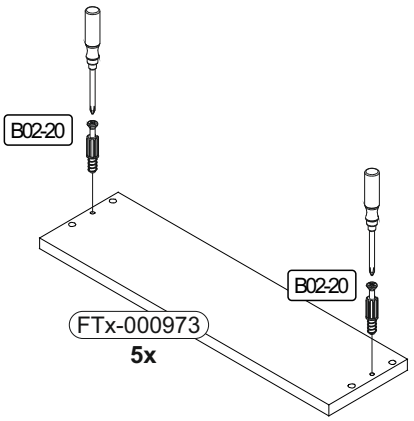
1031 x 240

1

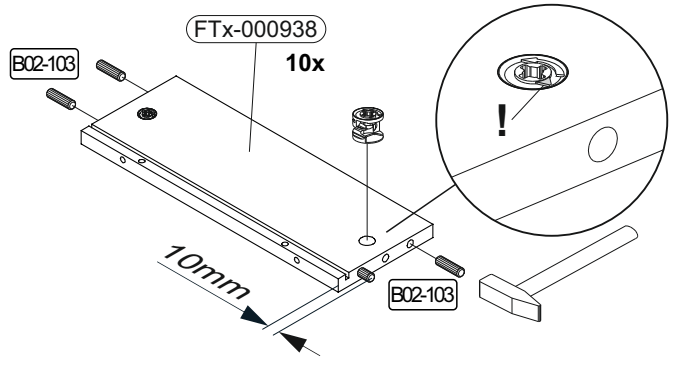
| | | | | | | | |
|--------|--|--------|--|---------|--|--------|---|
| B02-10 |  | B02-20 |  | B02-103 |  | B01-30 |  |
| 20x | ø15x12mm | 20x | | 40x | 8x30 | 25x | 3x16 |



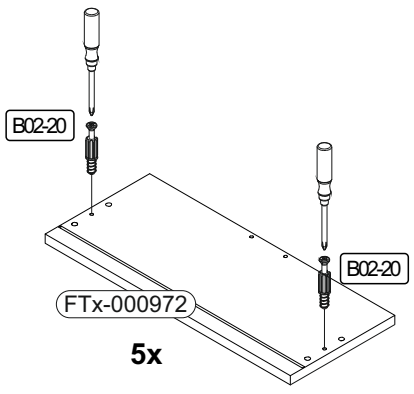
1



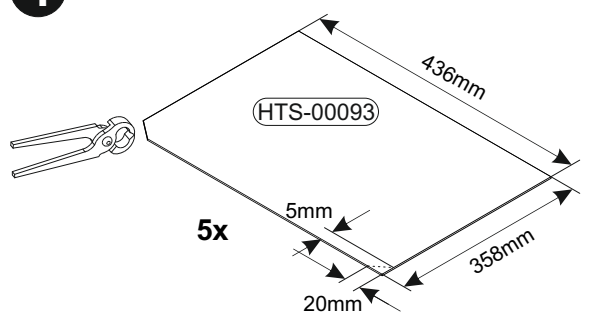
2



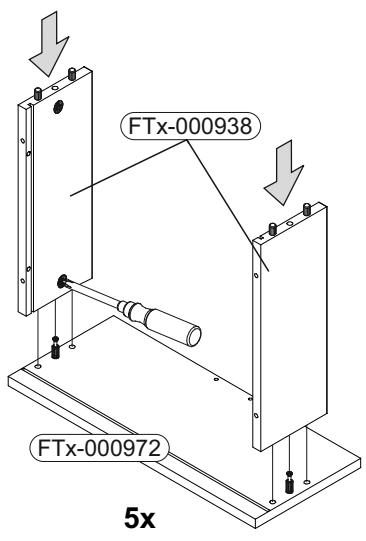
3



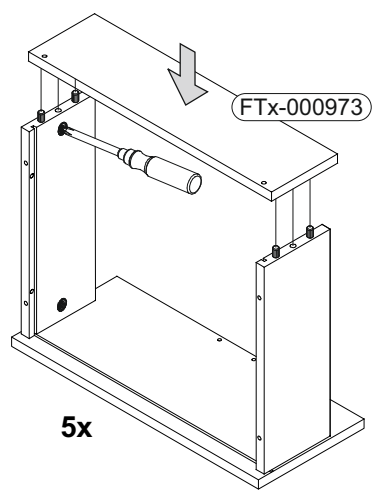
4



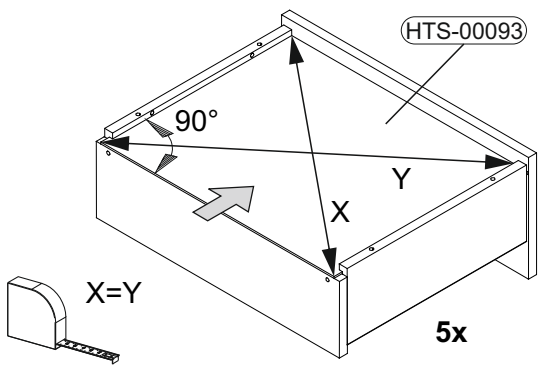
5



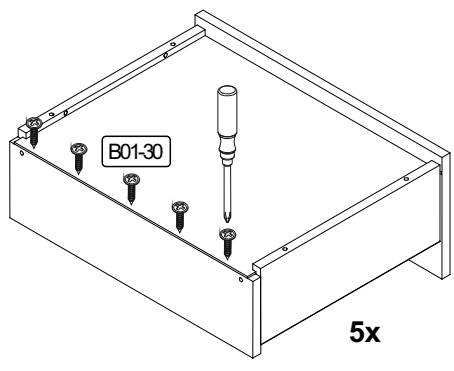
6



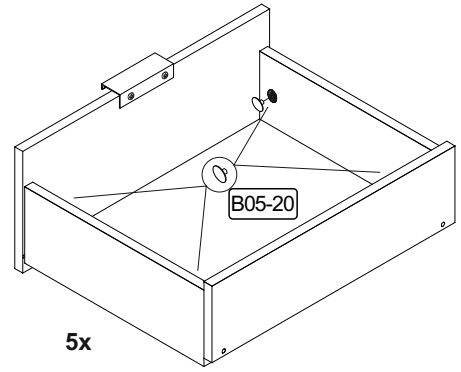
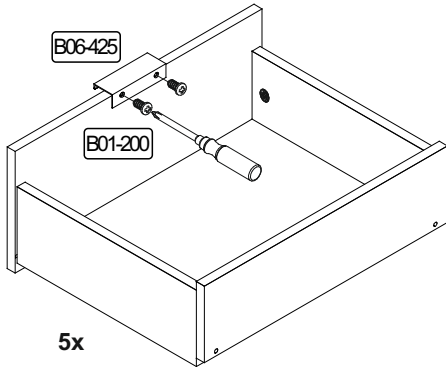
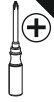
7



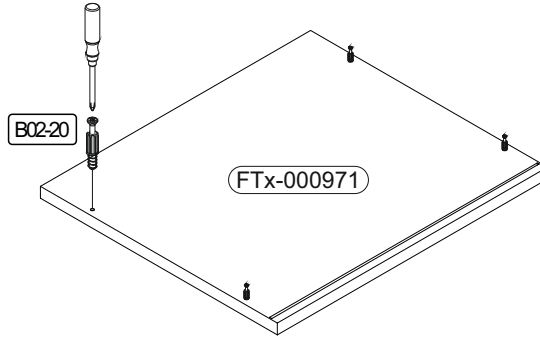
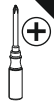
8



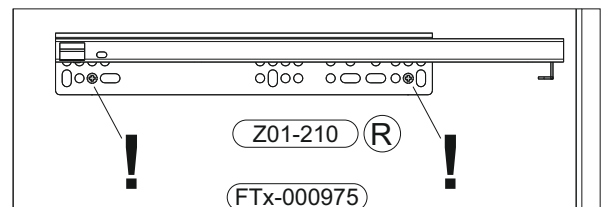
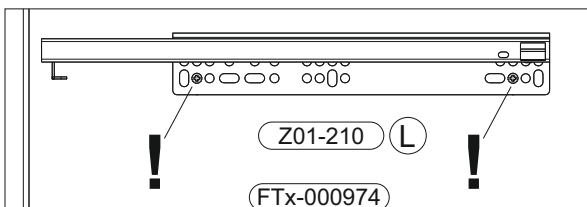
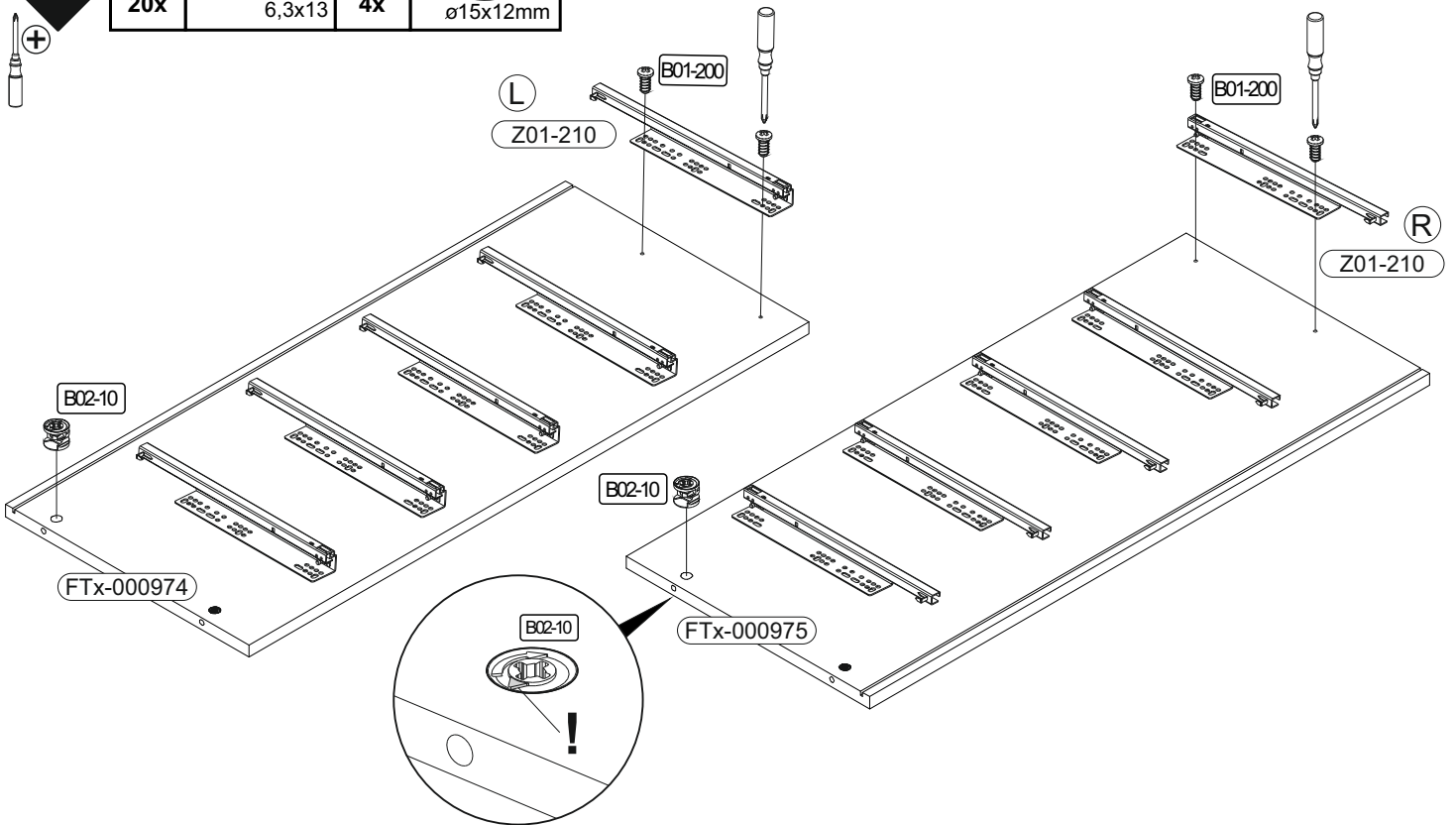
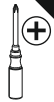
| | | | | | | |
|----------|---------|--------|---------|-------|--------|--|
| 2 | B01-200 | | B06-425 | | B05-20 | |
| | 10x | 6,3x13 | 5x | 100mm | 20x | |



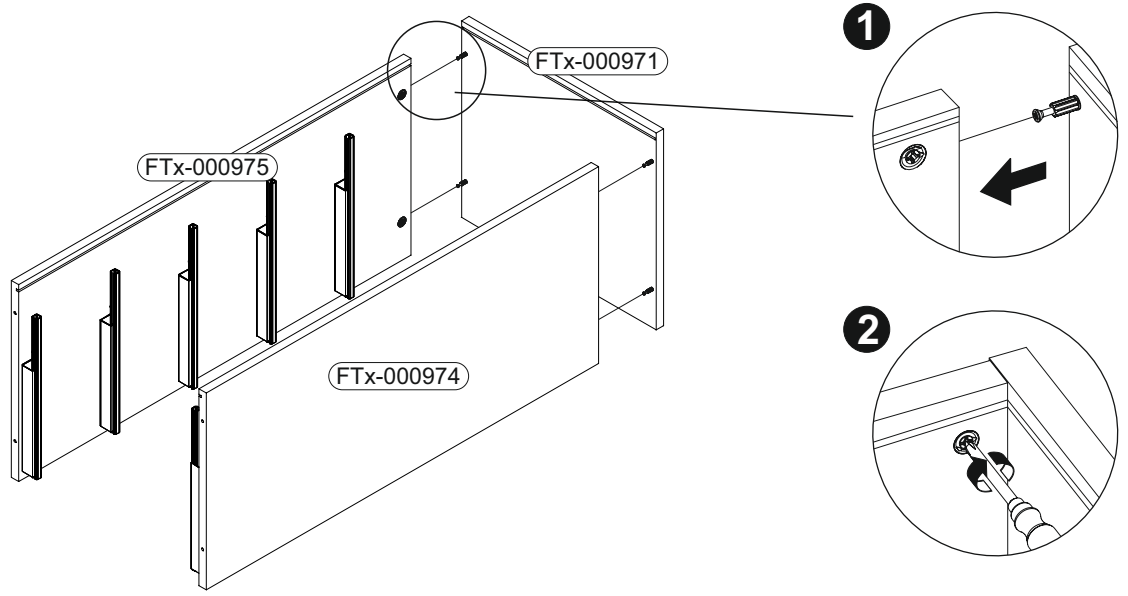
| | | |
|----------|--------|--|
| 3 | B02-20 | |
| | 4x | |



| | | | | |
|----------|---------|--------|--------|----------|
| 4 | B01-200 | | B02-10 | |
| | 20x | 6,3x13 | 4x | ø15x12mm |



5

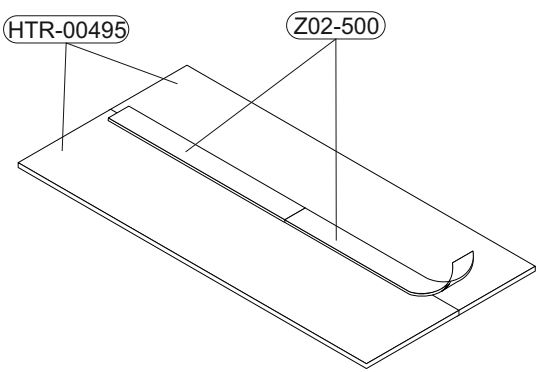


6

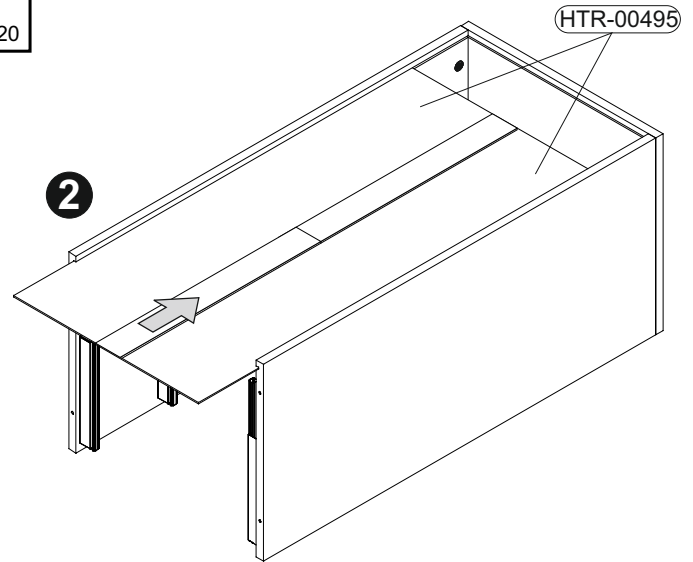


| | | | | | |
|--------|--------|---------|--|--------|--------|
| B01-10 | | B05-185 | | B01-90 | |
| 4x | 6,3x50 | 4x | | 4x | 3,5x20 |

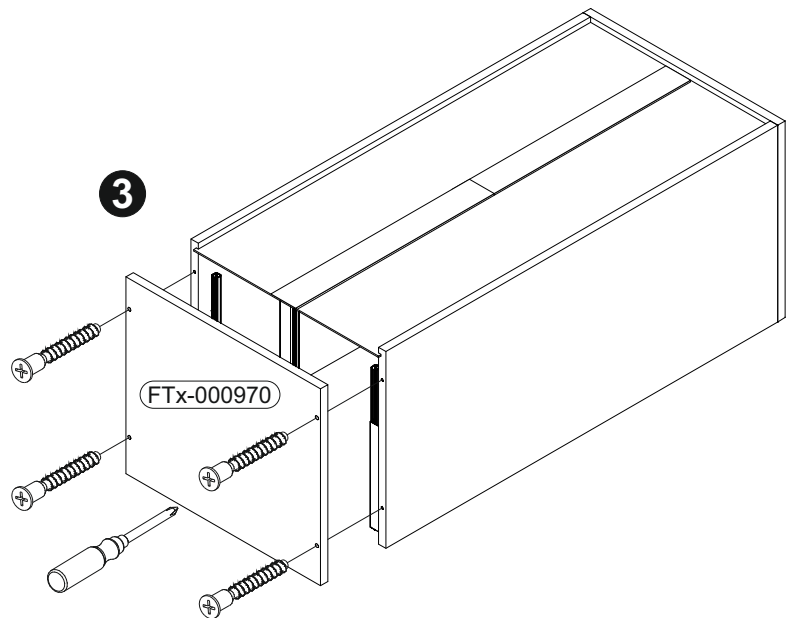
1



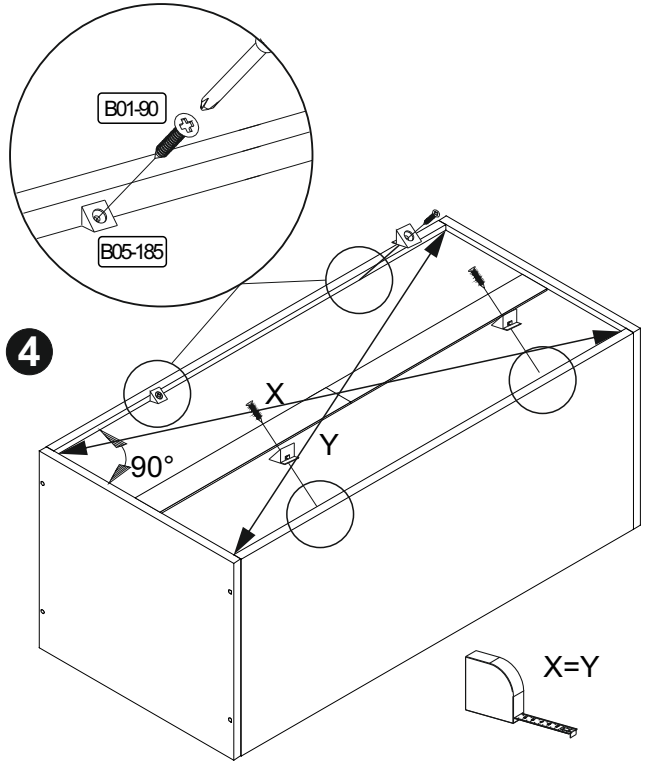
2





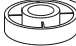
3

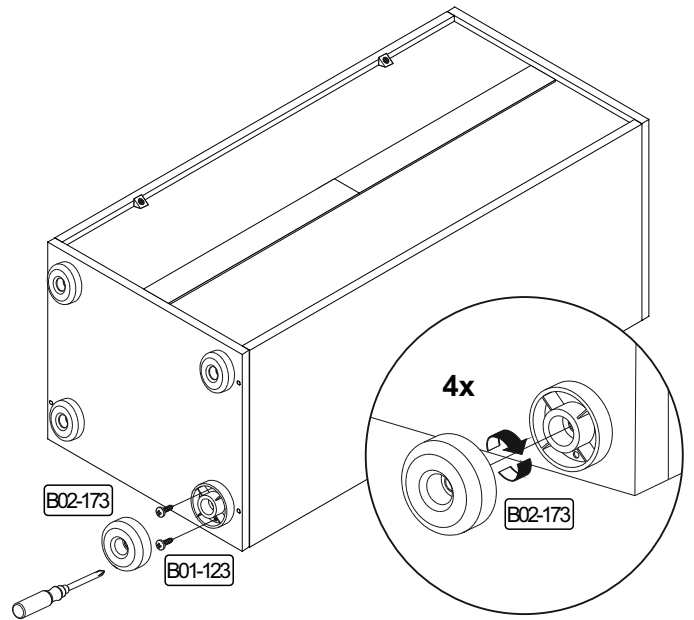
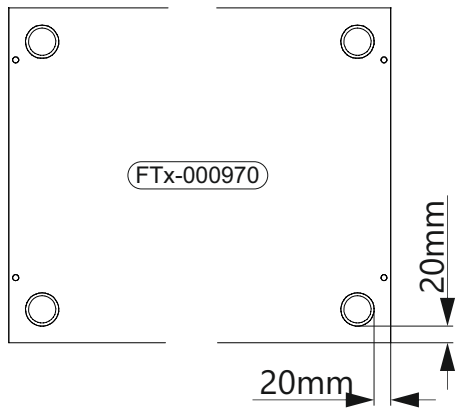
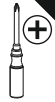


4




7.1

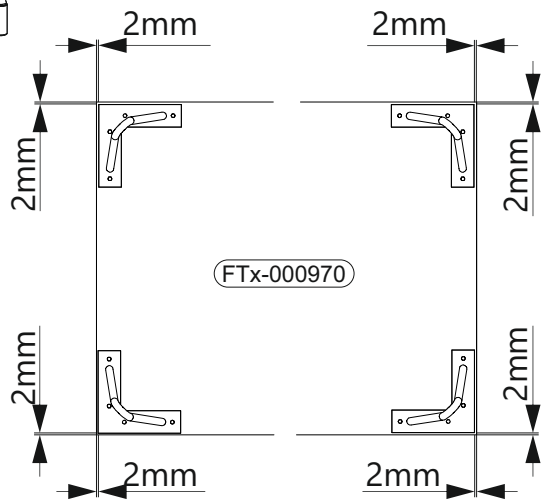
| | | | |
|---------|--|---------|---|
| B01-123 |  | B02-173 |  |
| 8x | 4,0x15 | 4x |  |



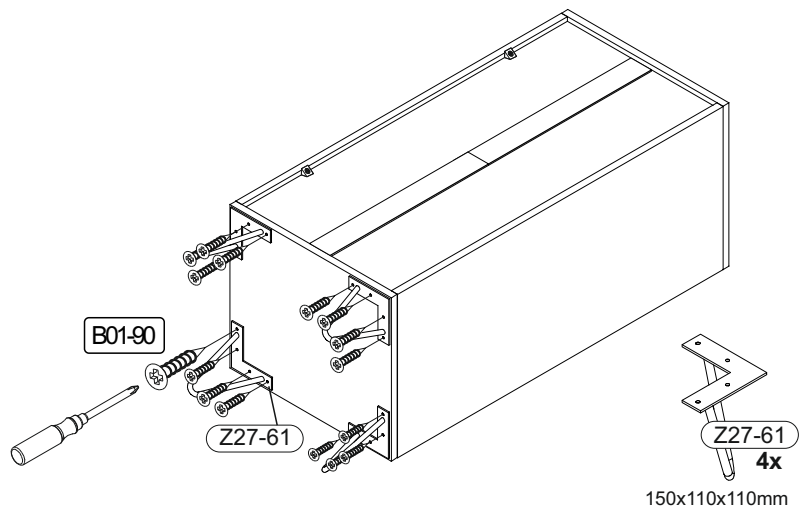
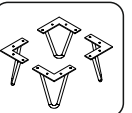
OPTIONAL ERHÄLTlich

7.2


| | |
|--------|---|
| B01-90 |  |
| 16x | 3,5x20 |

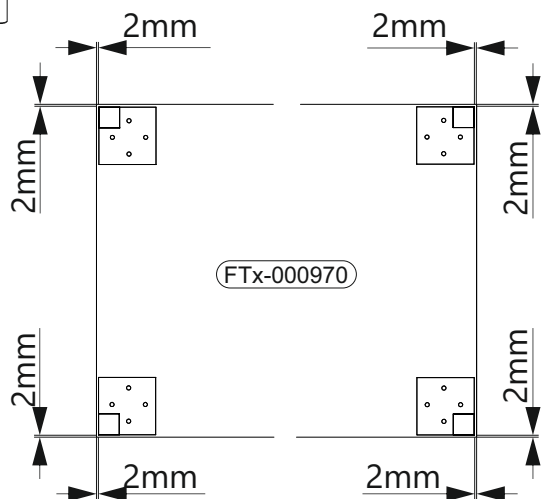


Art.-Nr. :
0800-4er FüÙe Draht

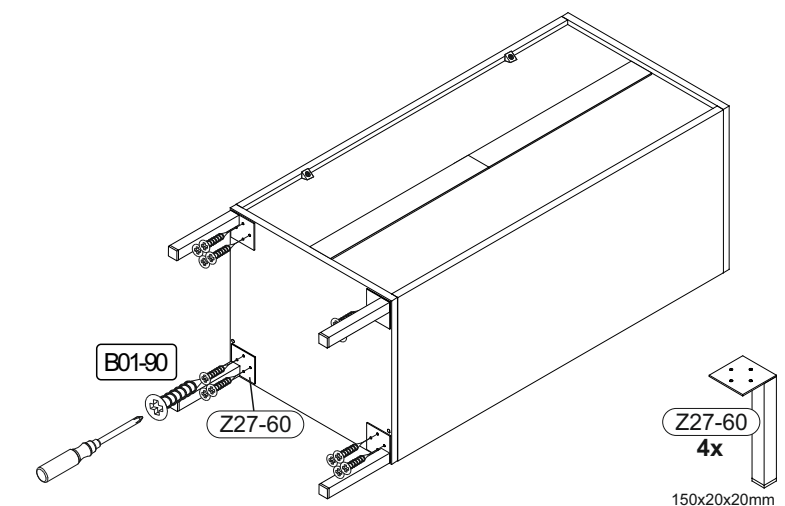
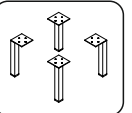


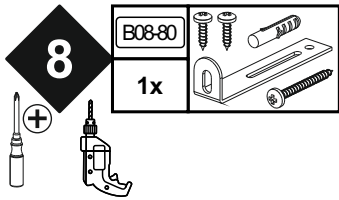
7.3

| | |
|--------|---|
| B01-90 |  |
| 16x | 3,5x20 |

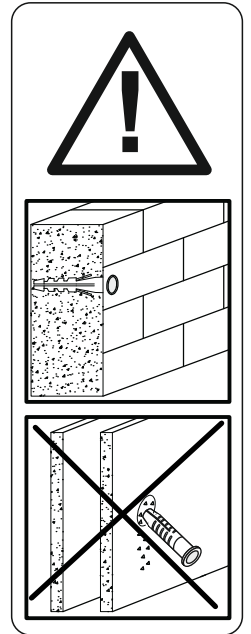
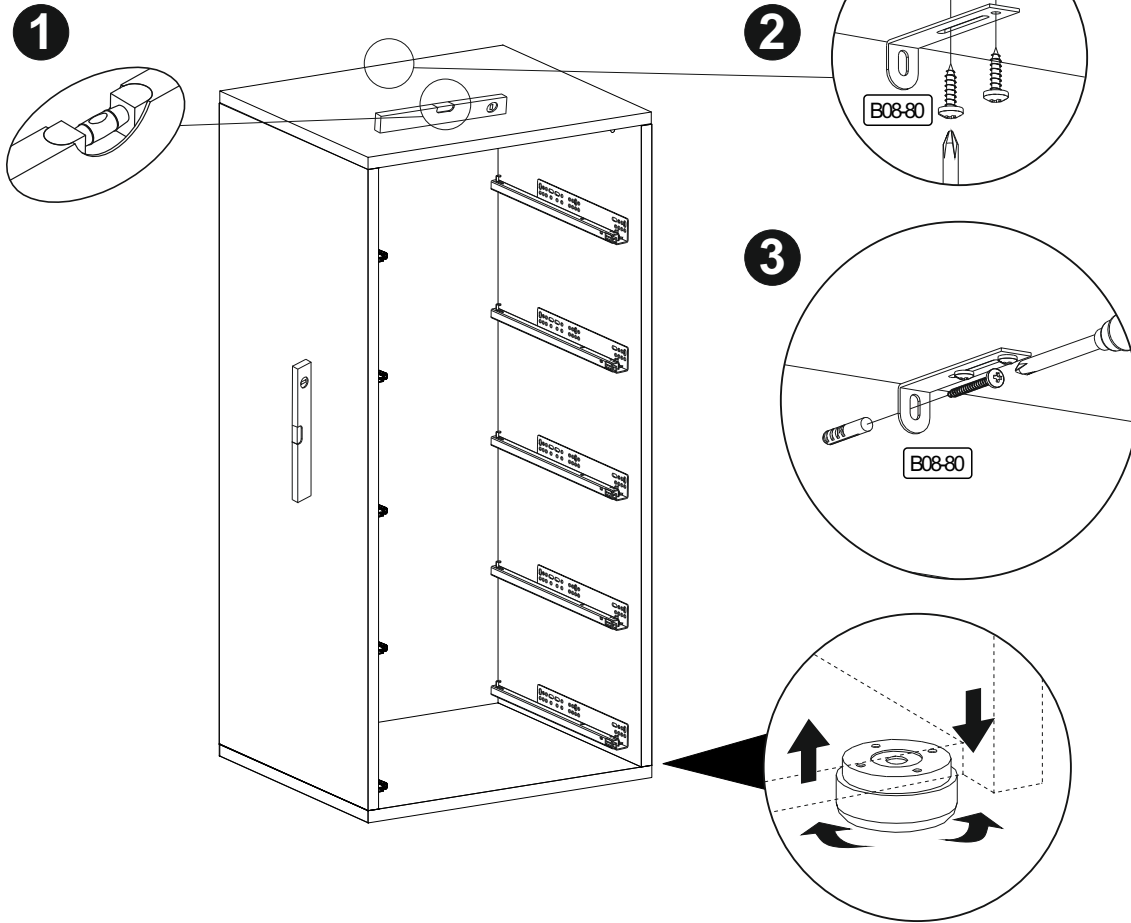


Art.-Nr. :
0800-4er FüÙe Quadrat



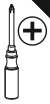


▶ SCAN ME



| Achtung • Attention • Attenzione • Opgelet • Uwaga • Pozor • Figyelem • Atenție • Dikkat • Внимание | |
|--|--|
| (D) | Wandbefestigung dient als Kippschutz - unbedingt anbringen! Bei einigen Wandtypen kann ein Spezialdübel erforderlich sein! |
| (GB) | The wall fastening serves to prevent tipping - be absolutely sure to mount it! For certain wall types, a special wall plug may be necessary! |
| (FR) | La fixation murale sert de protection contre le basculement – à installer impérativement ! Pour certains types de murs il faut des chevilles spéciales ! |
| (TR) | Duvardaki sabitleme, devrilmeye karşı bir emniyet tedbiridir ve mutlaka monte edilmelidir! Bazı duvar tiplerinde bunun için özel bir dübel gerekli olabilir! |
| (IT) | Il fissaggio alla parete serve da protezione anti-ribaltamento – attaccarla assolutamente! Per alcune strutture di parete può essere necessario un tassello speciale! |
| (NL) | Bevestiging aan de muur dient als kantelbescherming – zeker en vast bevestigen! Bij enkele muurtypes is een speciale plug misschien vereist! |
| (RU) | Обязательно установите крепление на стене во избежание опрокидывания! Для некоторых типов стен может потребоваться специальный дюбель! |
| (CZ) | Montáž na stěnu slouží jako ochrana proti převrnutí – bezpodmínečně umístěte! U některých typů stěn může být zapotřebí speciální hmoždinka! |
| (HU) | A terméket a falhoz kel rögzíteni, különben az felborulhat! Egyes faltípusoknál speciális tiplit kell használni! |
| (RO) | Sistemul de fixare la perete servește ca protecție la răsturnare - de montat obligatoriu! Pentru unele tipuri de perți este posibil să fie necesar un diblu special! |
| (PL) | Mocowanie do ściany jest jednocześnie zabezpieczeniem przed przewróceniem – koniecznie zamontować! Do niektórych rodzajów ścian konieczne zastosować specjalne kołki mocujące. |
| (SK) | Upevnenie na stenu slúži ako ochrana proti prevráteniu – bezpodmienečne použite! Pre niektoré druhy stien môže byť potrebná špeciálna hmoždinka! |

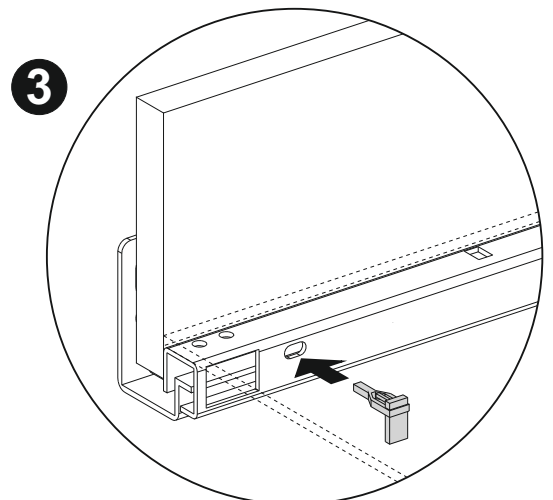
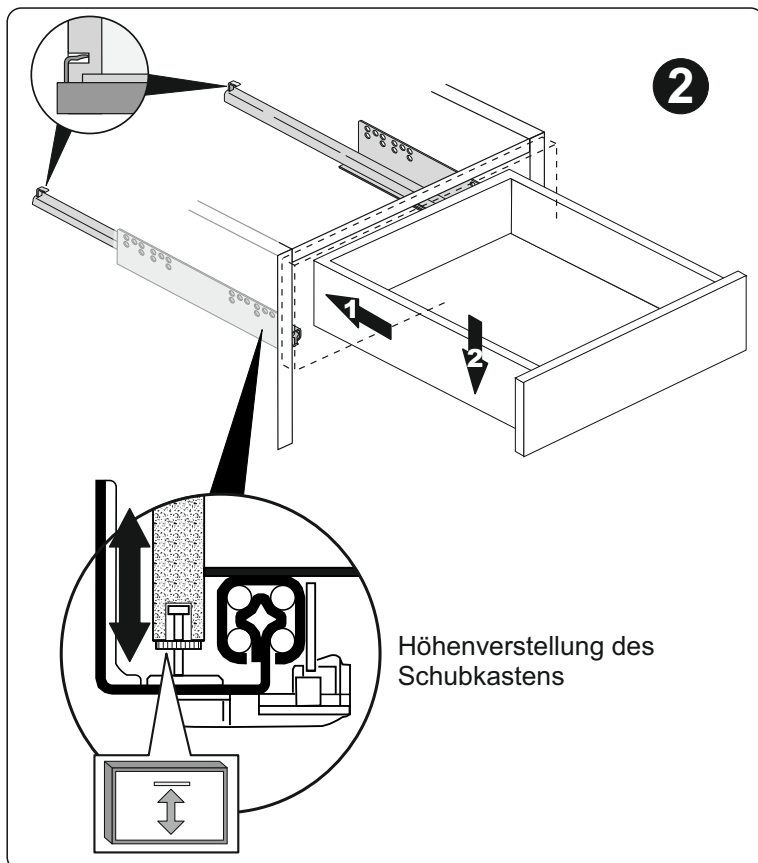
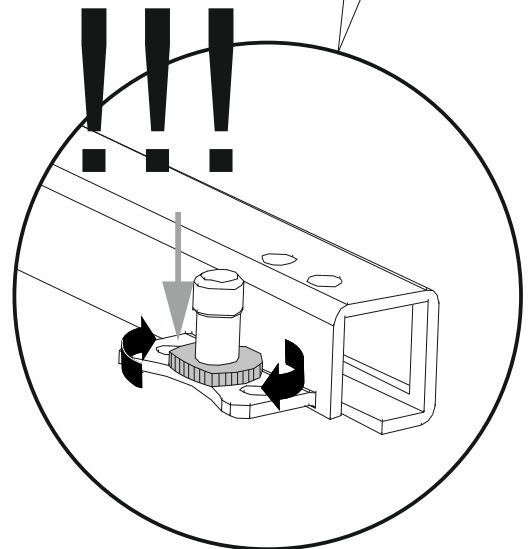
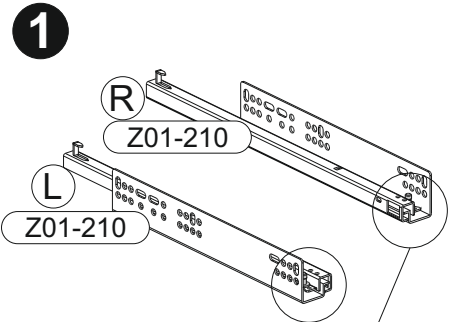
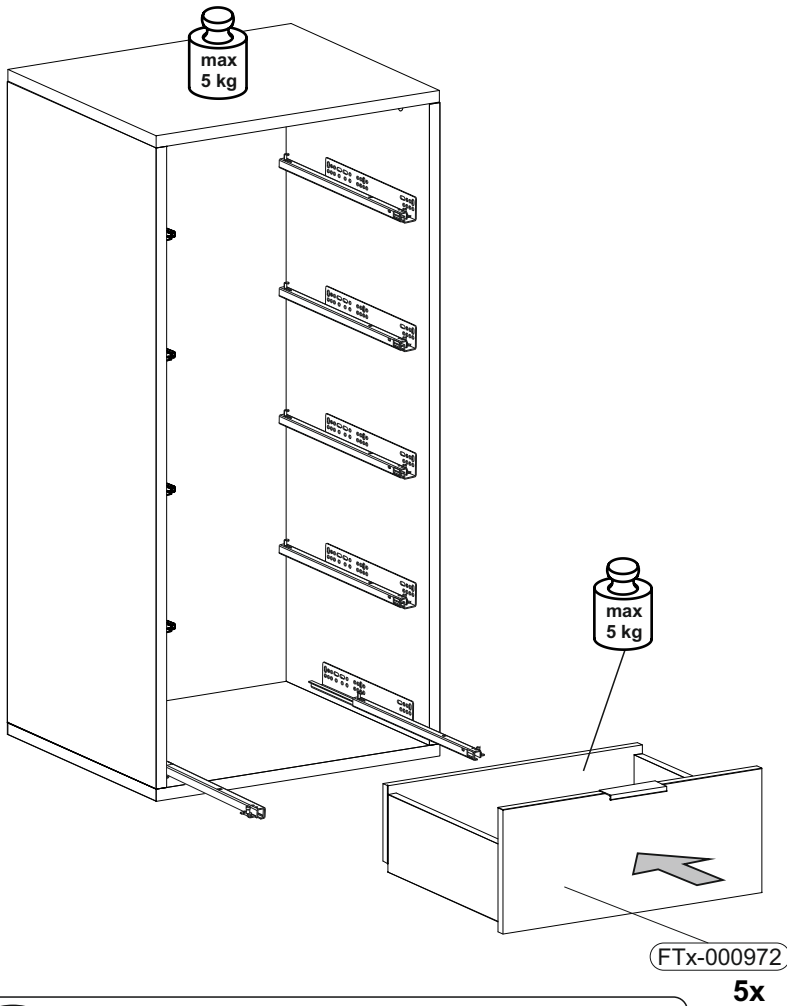
9



Schubkasten-Auszugsschienen vorab Einstellung!! Stellrad bis auf die unterste Position drehen.



▶ SCAN ME



Nach dem Einsetzen und Einstellen der Schubkästen Pins zur Verriegelung eindrücken!