



(D) Videounterstützte Montageanleitung

(TR) Video destekli kurulum talimatları

(RU) инструкция по монтажу с помощью видеосигнала

(RO) Instrucțiuni de instalare acceptate video

(GB) Video-assisted assembly instructions

(IT) Istruzioni di montaggio video-assistite

(CZ) Instalační pokyny podporované videem

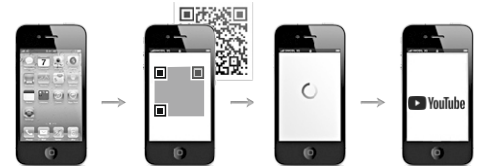
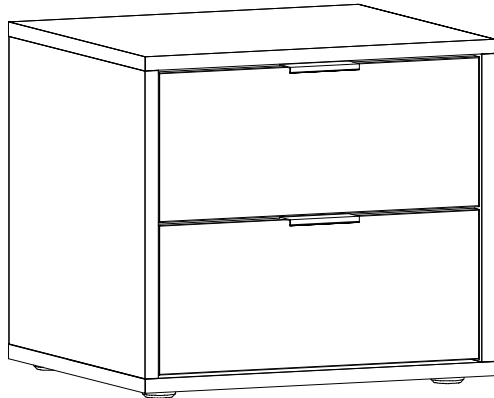
(PL) Instrukcje montażu wspomagane sygnałem wizyjnym

(FR) Instructions de montage assistées par vidéo

(NL) Video-ondersteunde montage-instructies

(HU) Video-támogatott telepítési utasítások

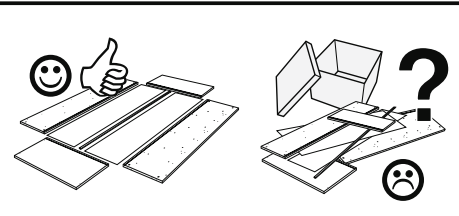
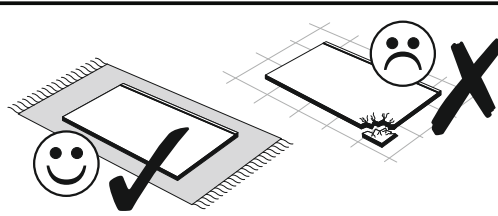
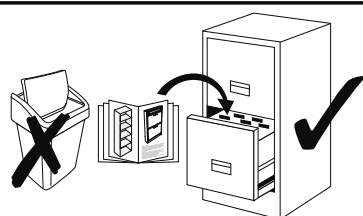
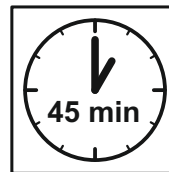
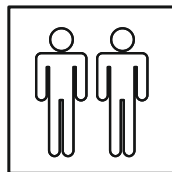
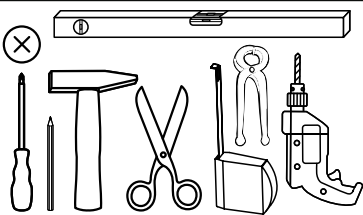
(SK) Inštalčné pokyny podporované videom



Art.-Nr.: **0800-KO_02**
Kommode

REPC-Nr.:


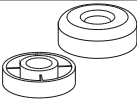
**Service • Assistenza • Dienstverlening • Serwis
Servis • Szerviz • Сервисная служба**



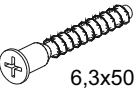





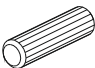

SCAN ME

Das Ersatzteil-Anforderungsformular finden Sie auf
The replacement parts requisition form you find on
<https://www.maeusbacher.de/ersatzteile/>


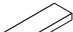
BT1-00005 Colli 1/1

B01-123		B02-173	
8x	4,0x15	4x	

BT1-00377 Colli 1/1

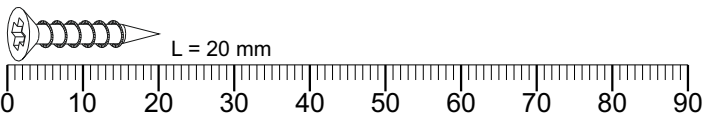
B01-10		B01-200		B01-30		B01-90	
4x	6,3x50	12x	6,3x13	10x	3x16	20x	3,5x20
B02-10		B02-20		B02-103		B05-20	
12x	ø15x12mm	12x		16x	8x30	8x	

BT1-00378 Colli 1/1

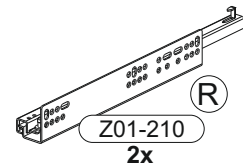
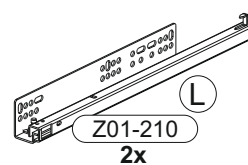
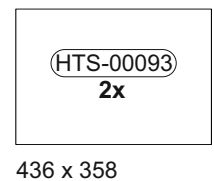
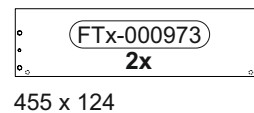
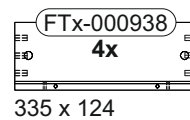
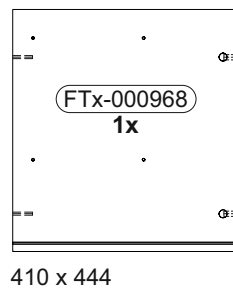
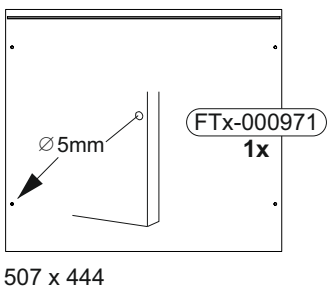
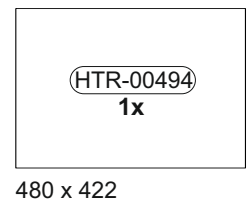
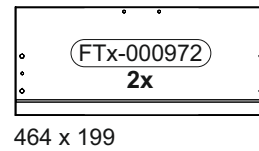
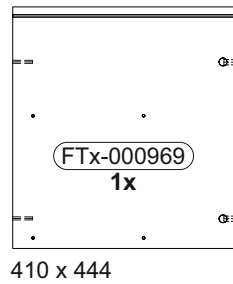
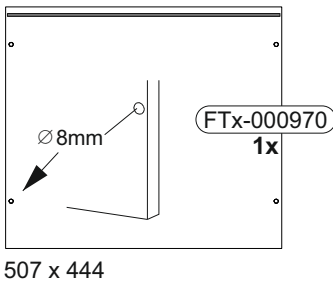
B05-185		B06-425	
4x		2x	100mm



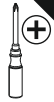
▶ SCAN ME



Colli 1/1

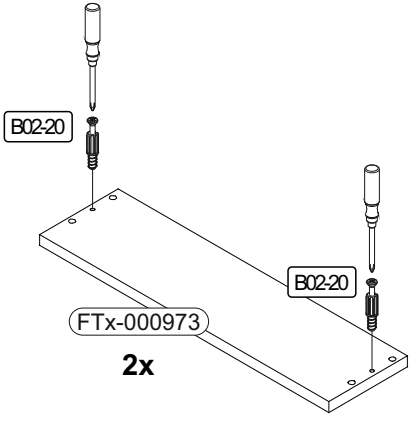


1

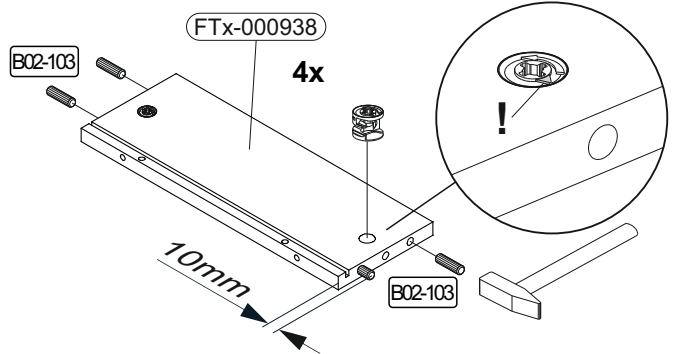


B02-10		B02-20		B02-103		B01-30	
8x	ø15x12mm	8x		16x	8x30	10x	3x16

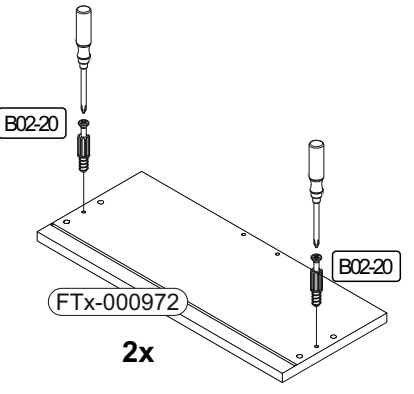
1



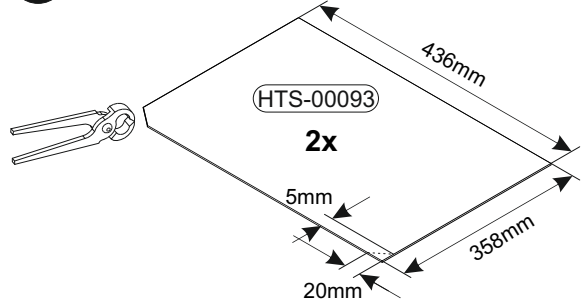
2



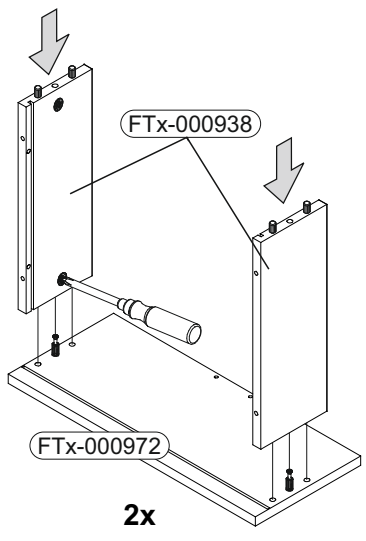
3



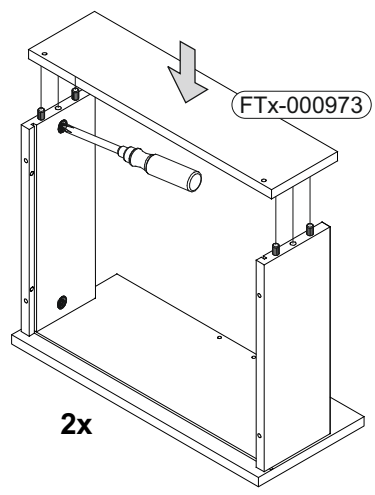
4



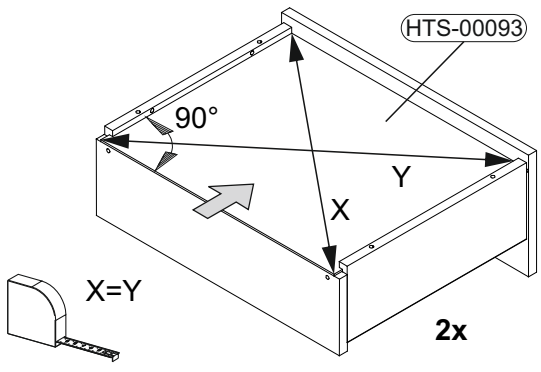
5



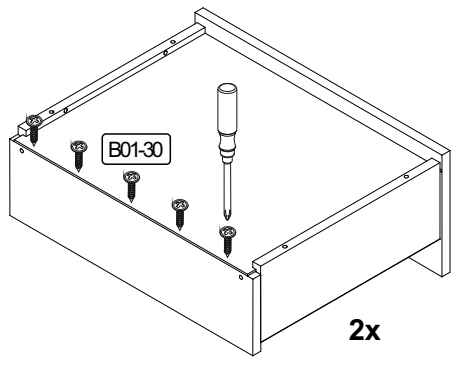
6

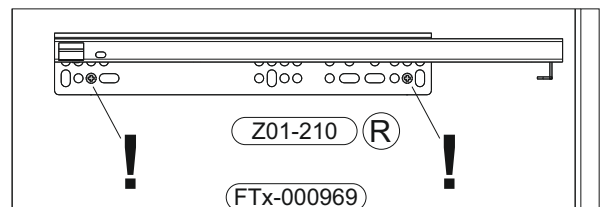
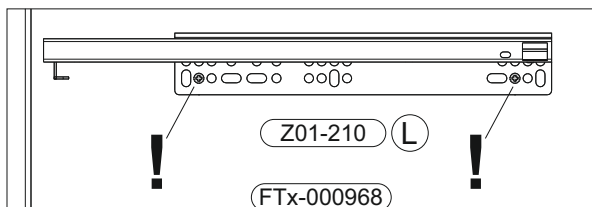
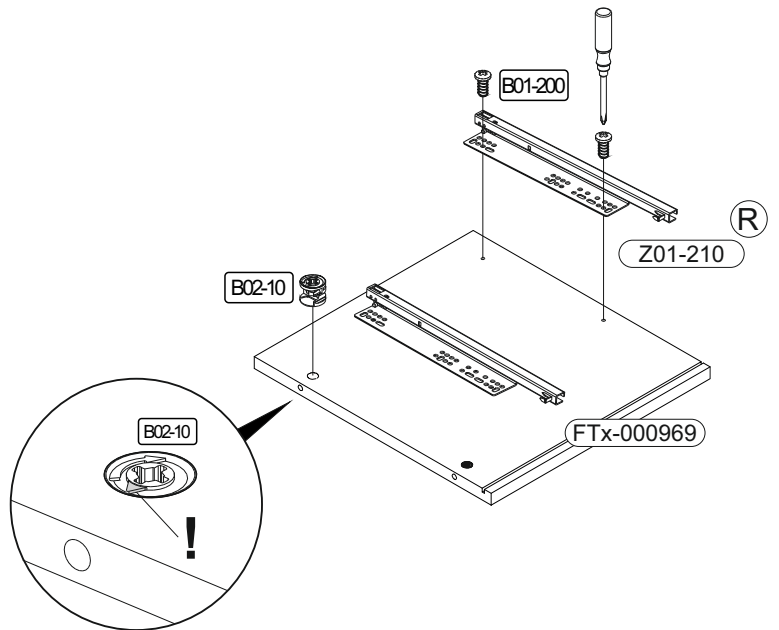
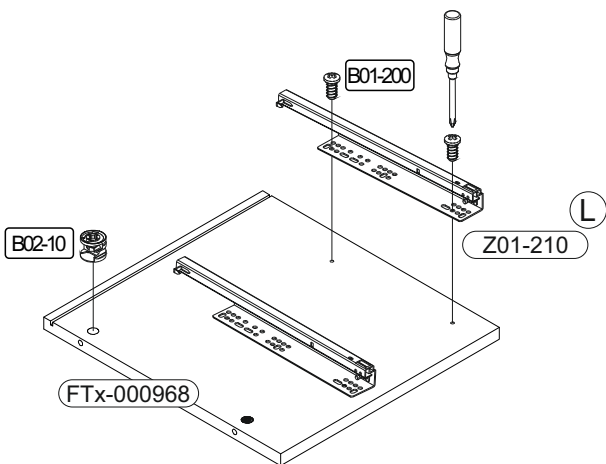
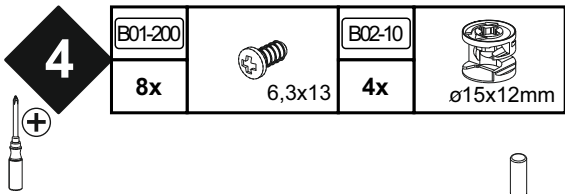
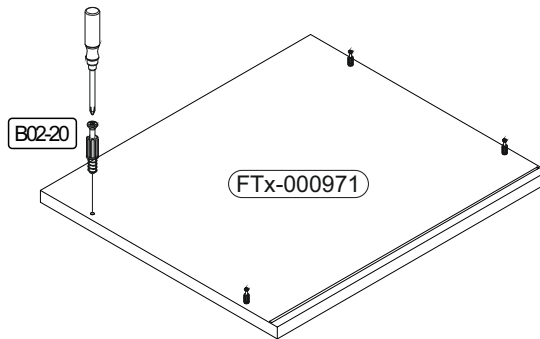
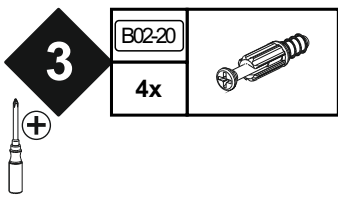
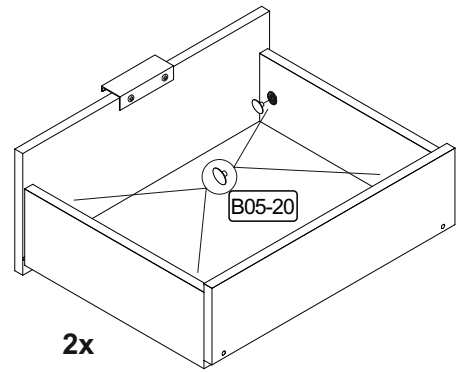
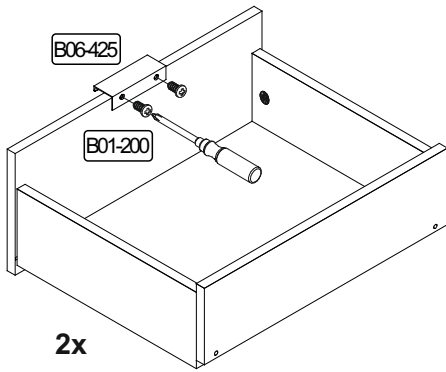
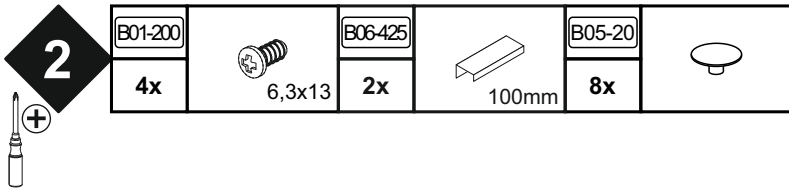


7

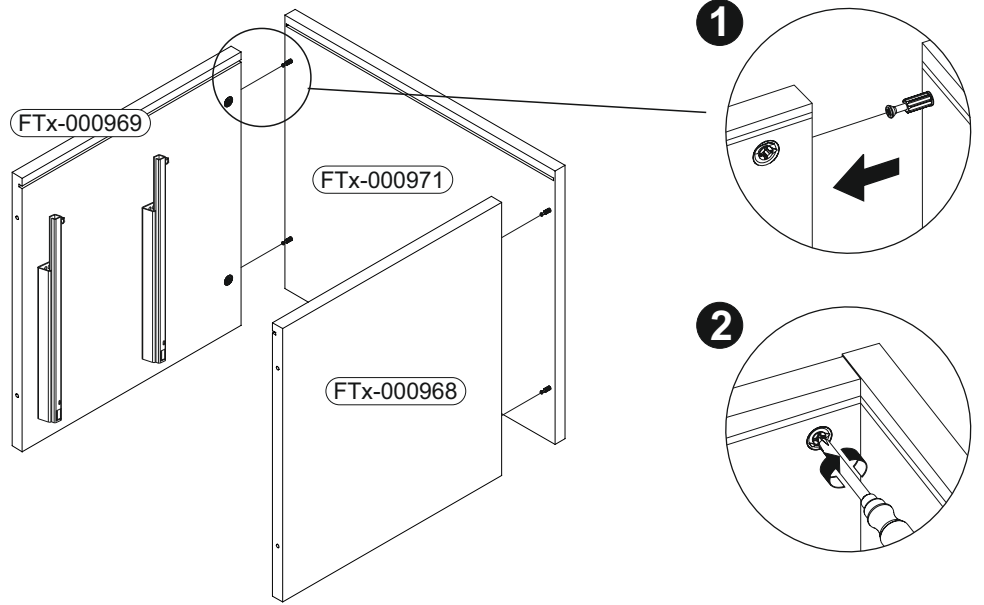
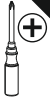


8

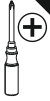


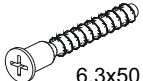
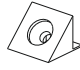



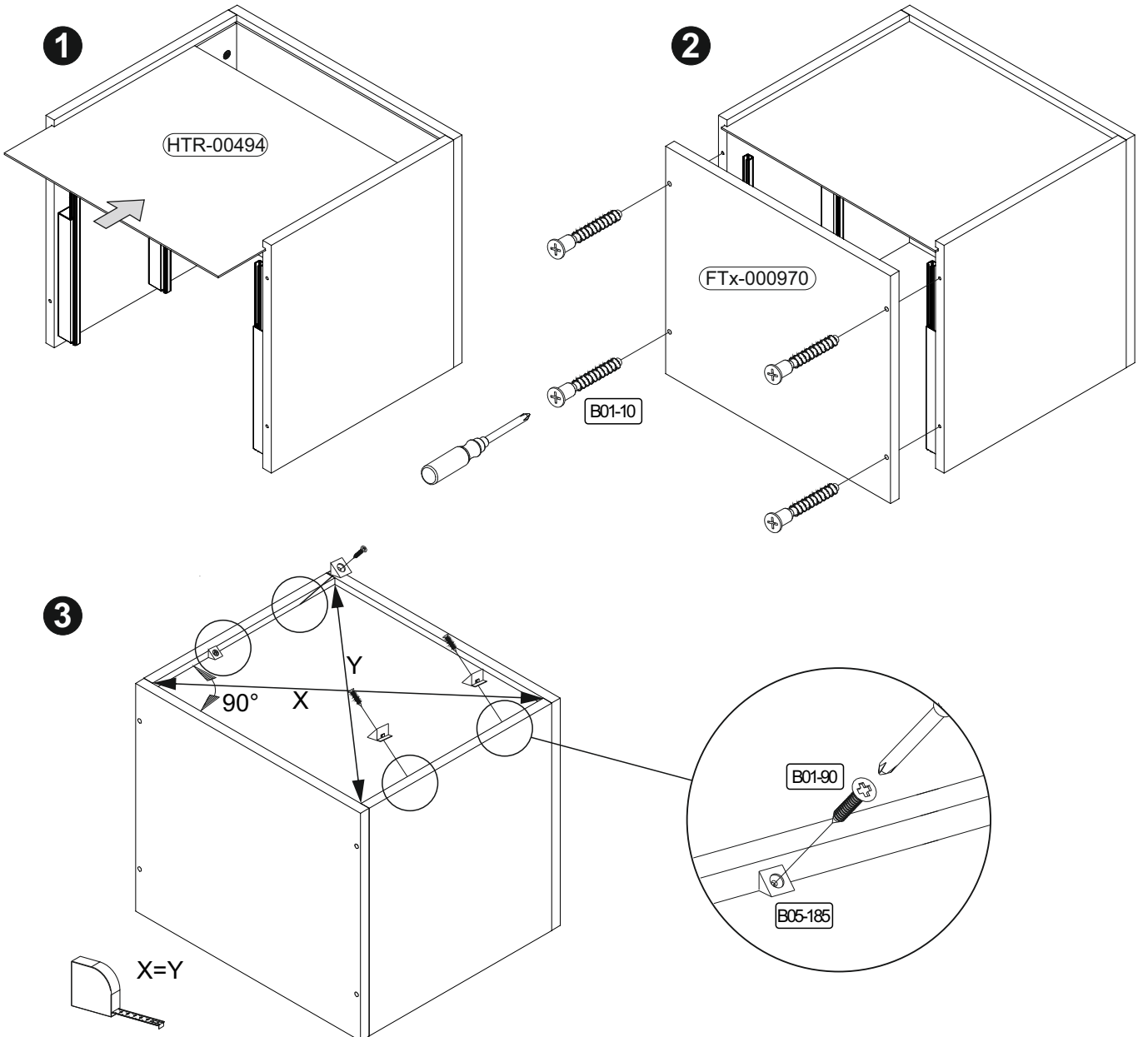
5




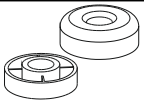
6

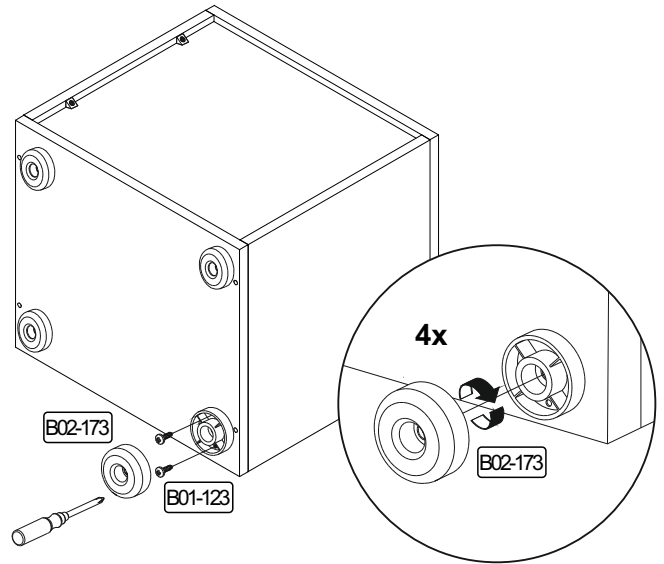
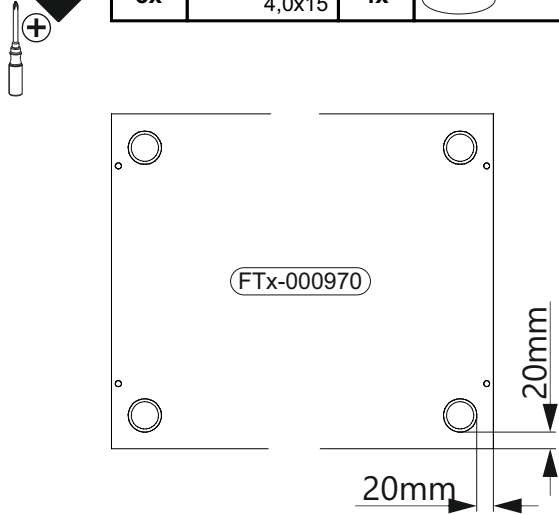


B01-10	 6,3x50	B05-185		B01-90	 3,5x20
4x		4x		4x	




7.1

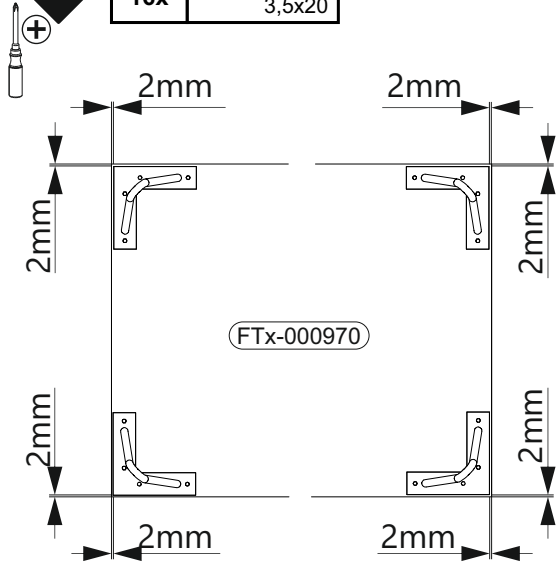
B01-123		B02-173	
8x	4,0x15	4x	



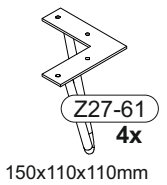
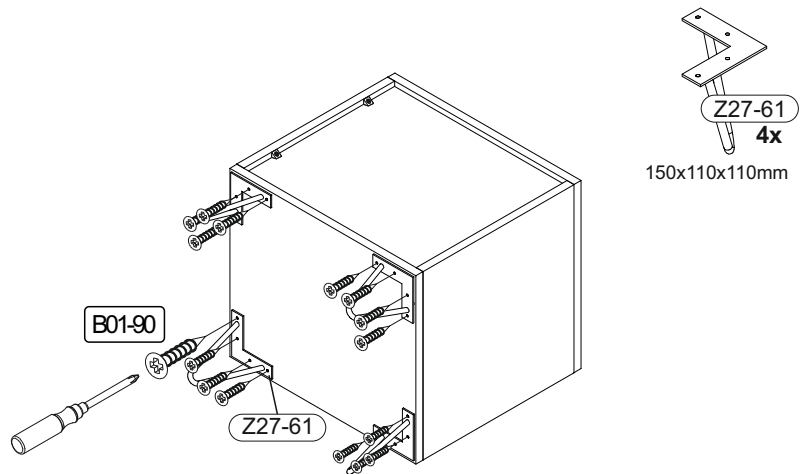
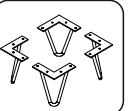
↓ **OPTIONAL ERHÄTLICH** ↓

7.2


B01-90	
16x	3,5x20

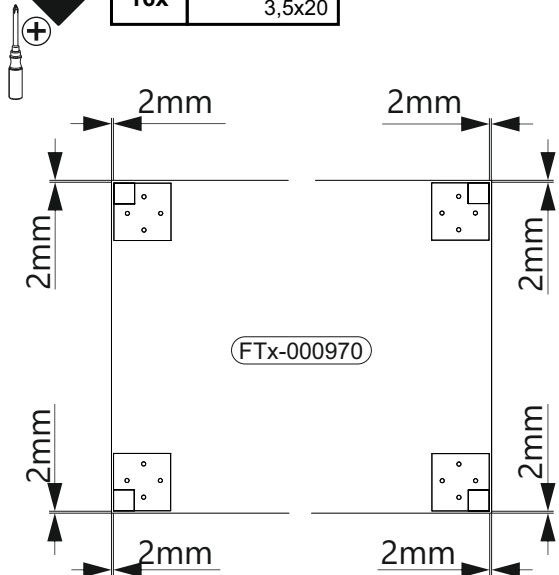


Art.-Nr. :
0800-4er Füße Draht

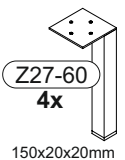
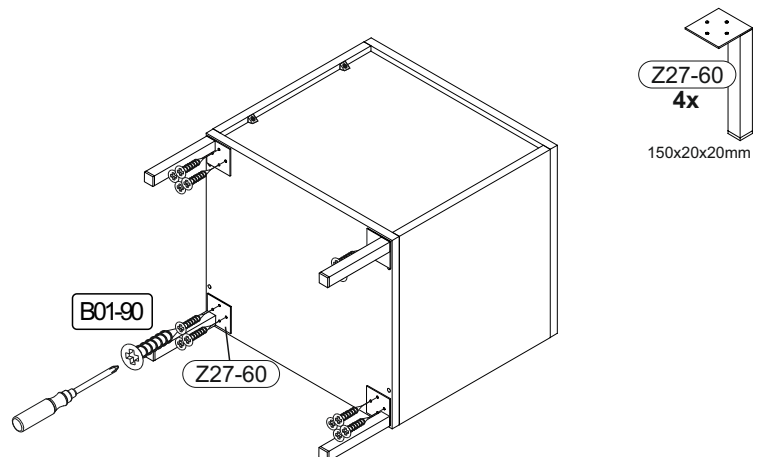
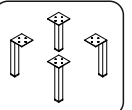


7.3

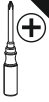
B01-90	
16x	3,5x20



Art.-Nr. :
0800-4er Füße Quadrat



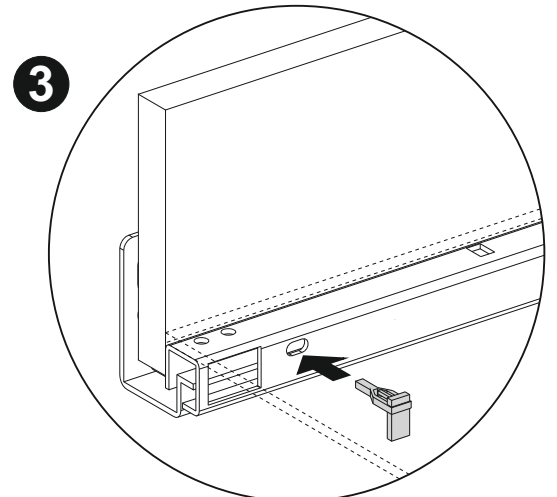
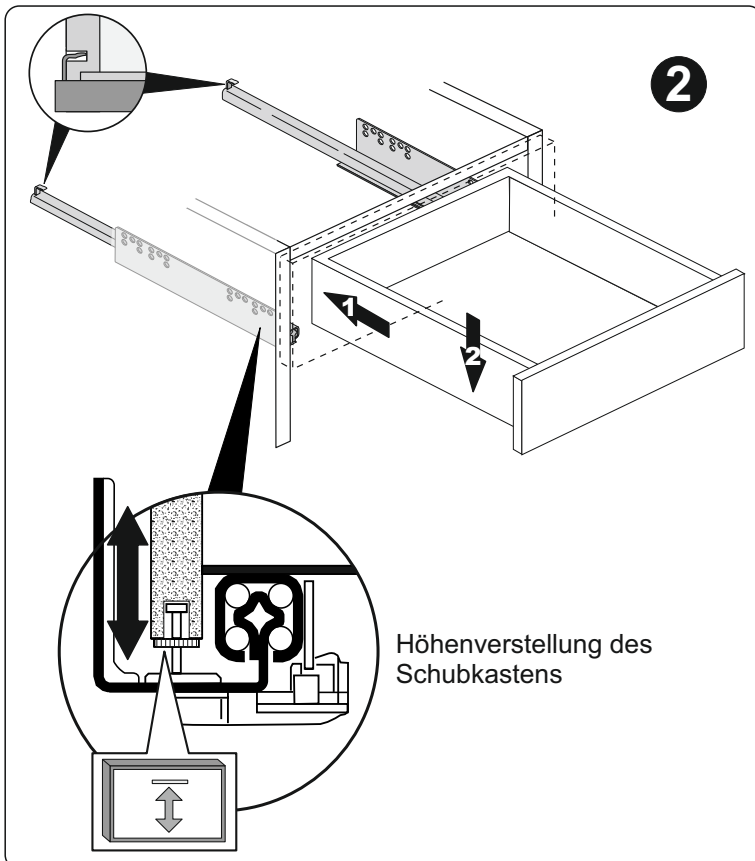
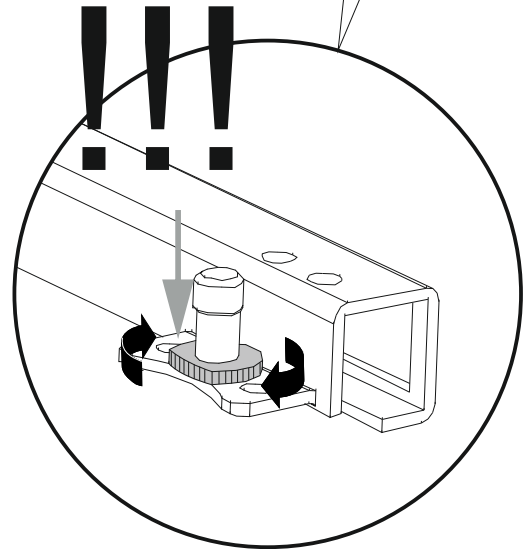
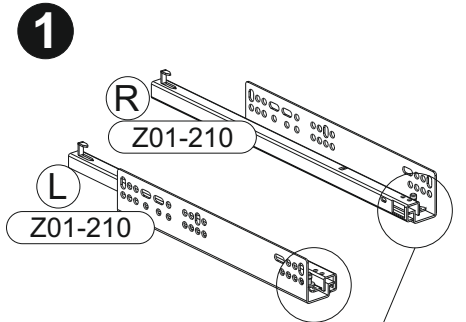
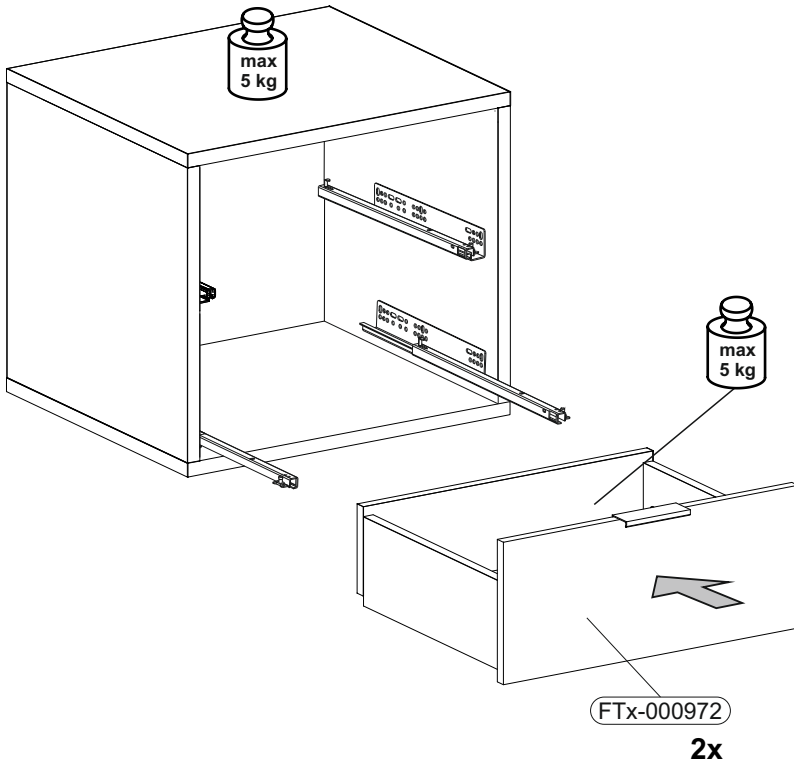
15



Schubkasten-Auszugsschienen vorab Einstellung!! Stellrad bis auf die unterste Position drehen.



▶ SCAN ME



Nach dem Einsetzen und Einstellen der Schubkästen Pins zur Verriegelung eindrücken!