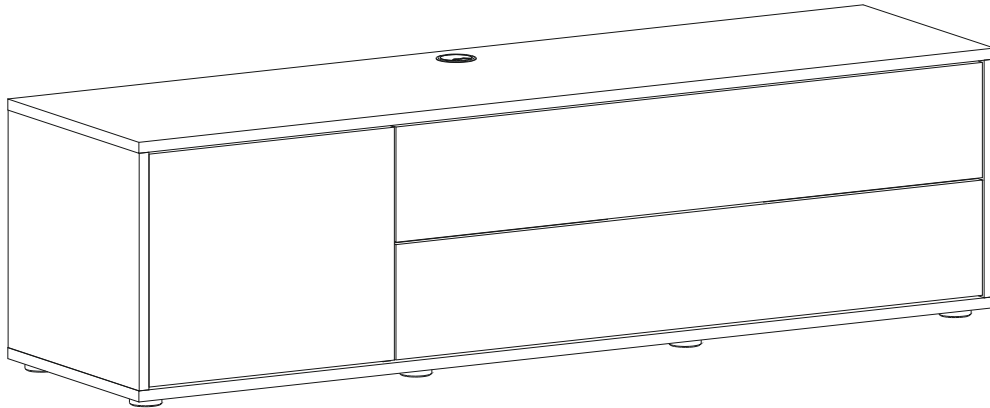


REPC-Nr.:

Service • Assistenza • Dienstverlening • Serwis  
Servis • Szerviz • Сервисная служба

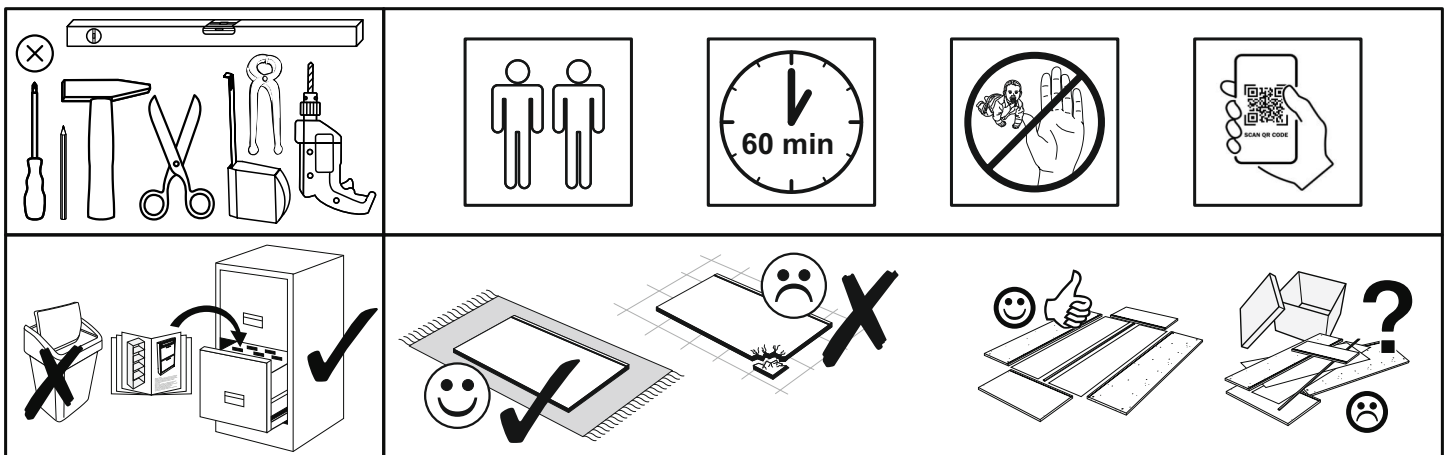


Artikel.-Nr.:

**0624-LB\_111 oG**

Montageanleitung.-Nr.:

**MA1-00342**



SCAN ME

Das Ersatzteil-Anforderungsformular finden Sie auf  
The replacement parts requisition form you find on  
<https://www.maeusbacher.de/ersatzteile/>

## BT1-00435 Colli 1/2

B02-10 16x ø15x12mm	B02-20 16x	B02-103 14x 8x30
B01-90 2x 3,5x20	B01-30 28x 3x16	B01-10 6x 6,3x50
B01-200 12x 6,3x13	B08-40 3x 5,8x65	B08-70 3x ø8mm
B01-122 2x 4,0x13	B01-80 6x 3,5x13	B05-20 4x ø20mm
B01-244 1x	B01-36 4x 4x40	

## BT1-00228 Colli 1/2

B03-43 2x	B03-11 2x	B03-07 1x
--------------	--------------	--------------

## BT1-00465 Colli 1/2

B05-276 1x	LIV'IN Mein Leben. Mein Zuhause.	B05-199 1x	B05-190 2x
---------------	-------------------------------------	---------------	---------------

## BT1-00433 Colli 1/2

B03-235 2x		
---------------	--	--

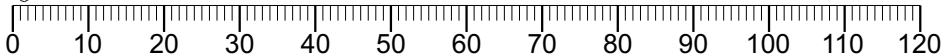
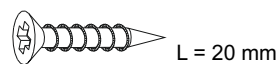
## BT1-00005 Colli 1/2

B01-65 13x 3,0x13	B03-225 1x
-------------------------	---------------

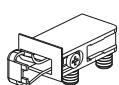
B02-173 8x	B01-123 16x 4,0x15
---------------	--------------------------



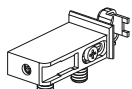
SCAN ME



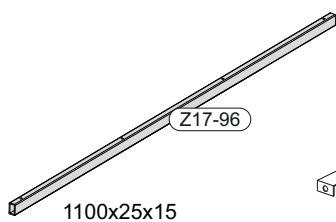
## Colli 1/2



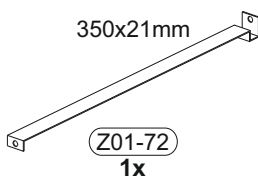
Z08-20  
2x



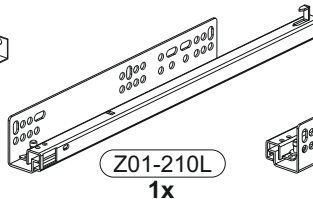
Z08-10  
1x



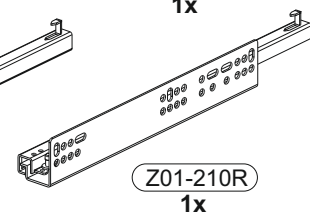
Z17-96  
1100x25x15



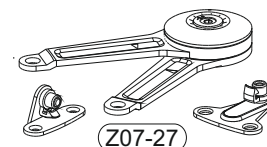
Z01-72  
1x  
350x21mm



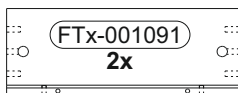
Z01-210L  
1x



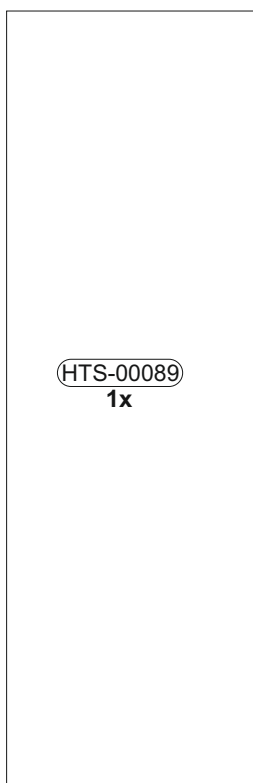
Z01-210R  
1x



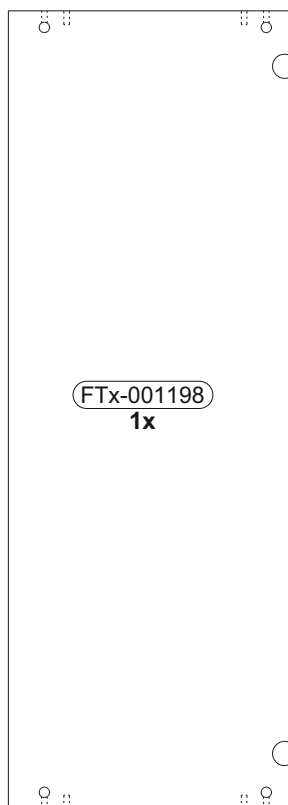
Z07-27  
1x



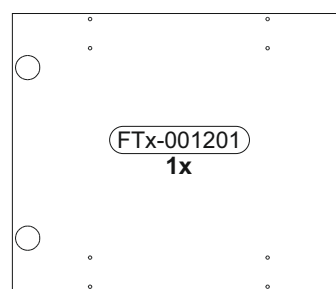
FTx-001091  
2x  
335 x 124



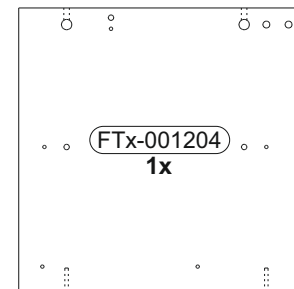
HTS-00089  
1x  
1119 x 358



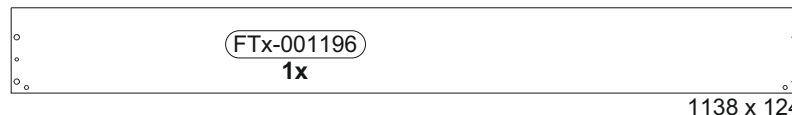
FTx-001198  
1x  
1151 x 407



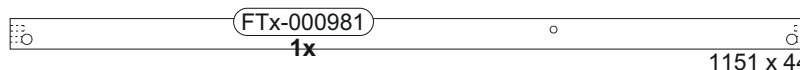
FTx-001201  
1x  
402 x 480



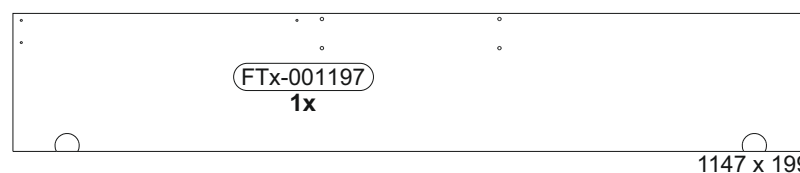
FTx-001204  
1x  
410 x 409



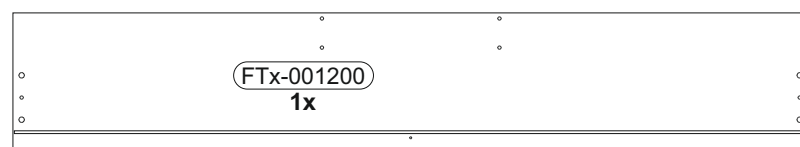
FTx-001196  
1x  
1138 x 124



FTx-000981  
1x  
1151 x 44

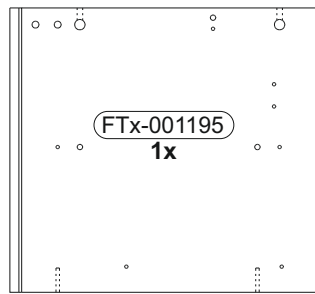


FTx-001197  
1x  
1147 x 199

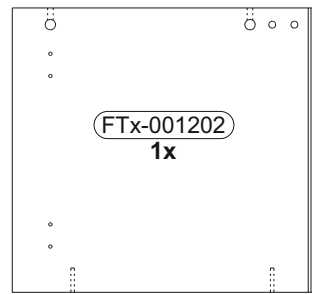


FTx-001200  
1x  
1147 x 199

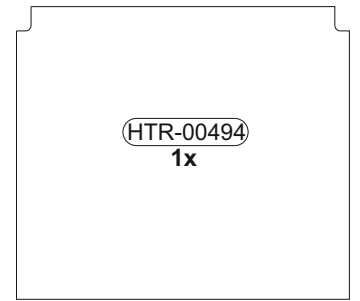
# Colli 2/2



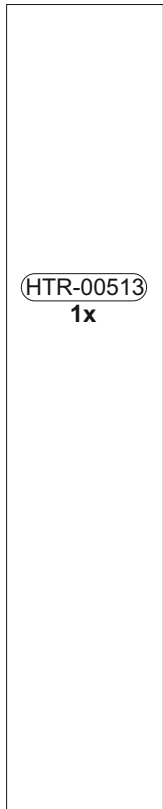
410 x 444



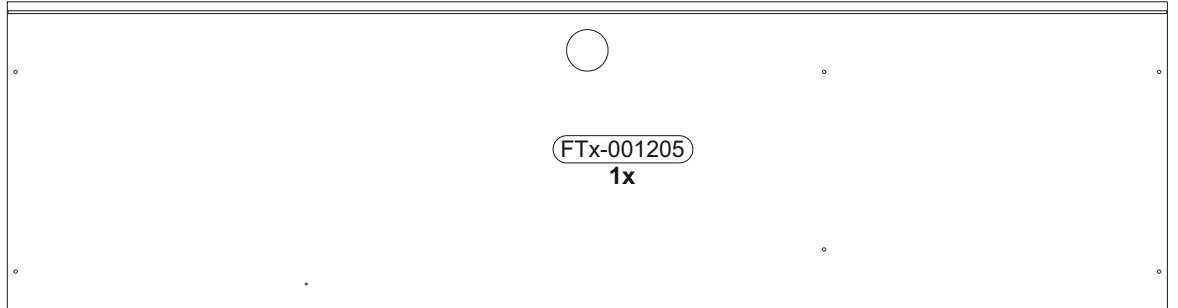
410 x 444



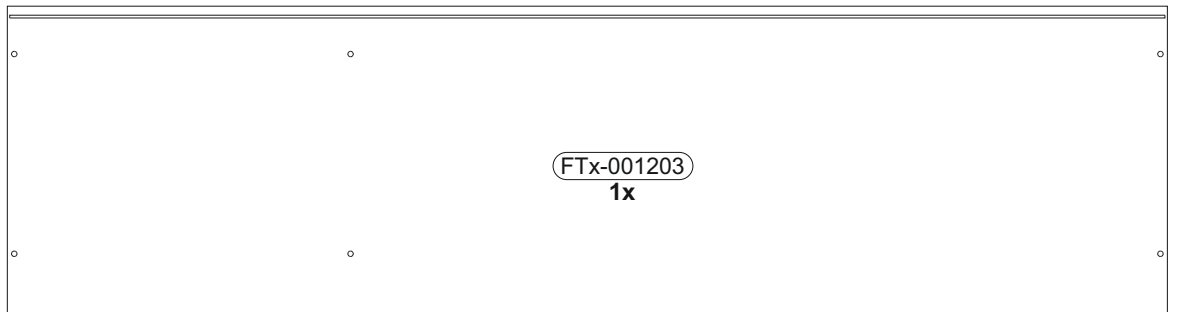
480 x 422



1163 x 226



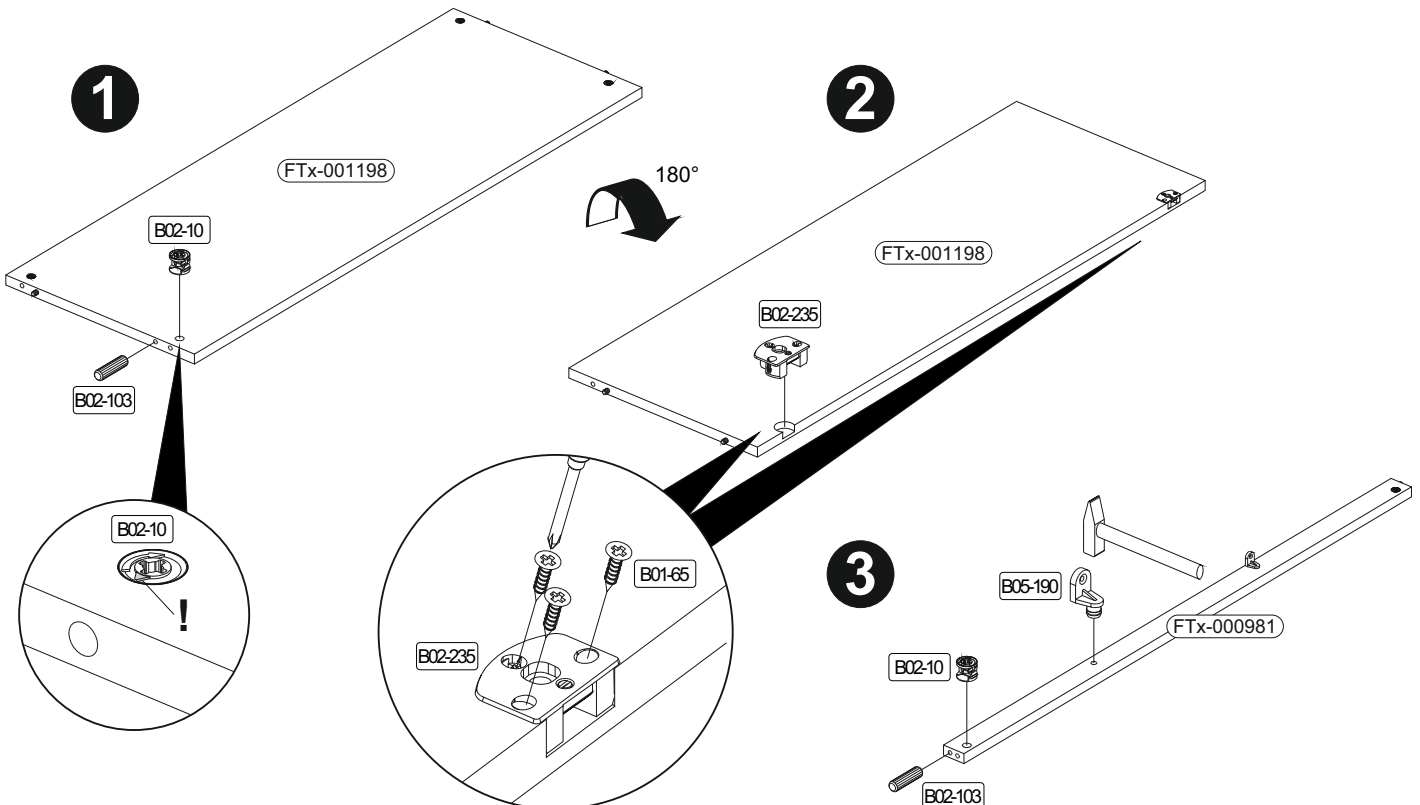
1673 x 444



1673 x 444

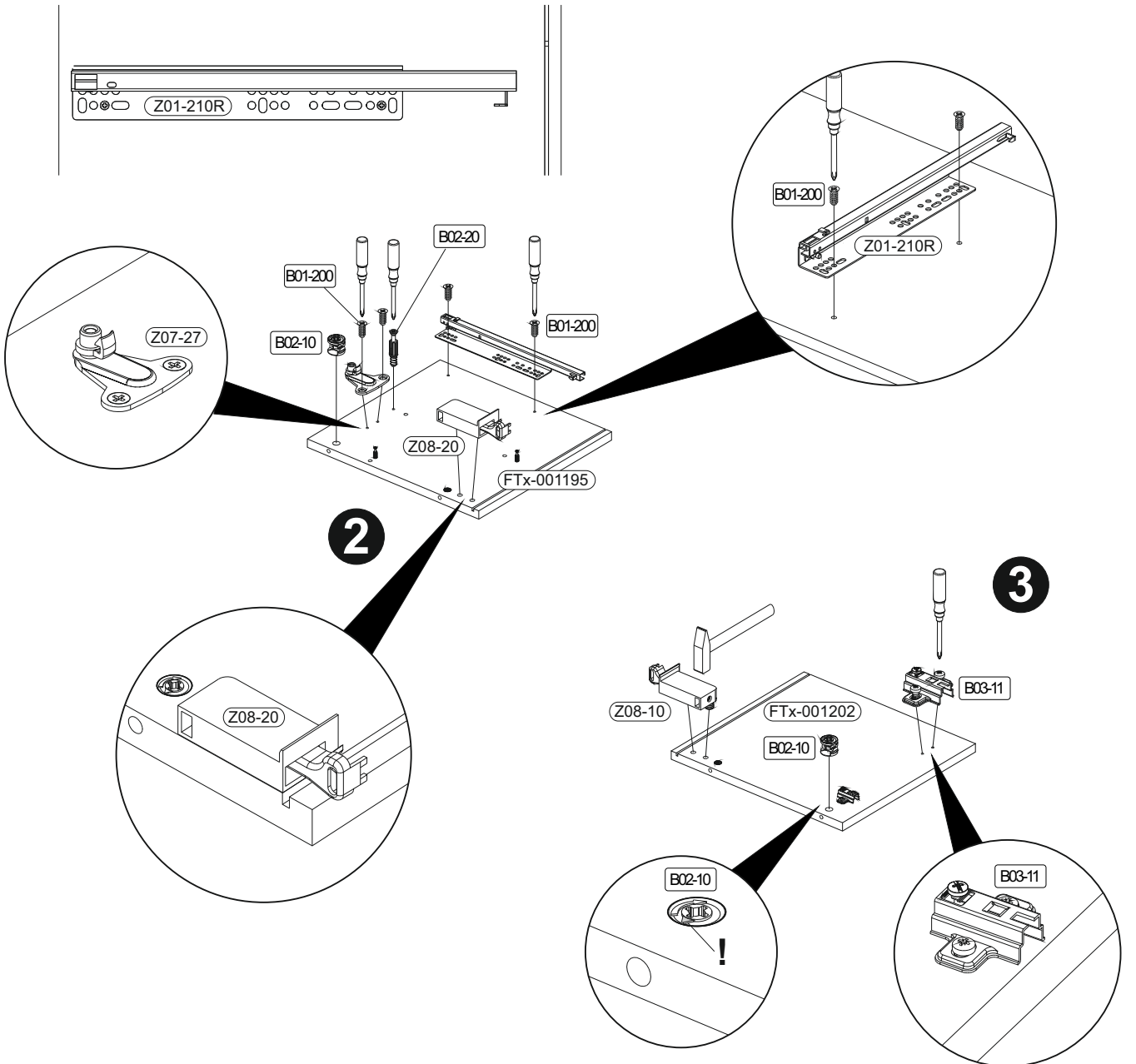
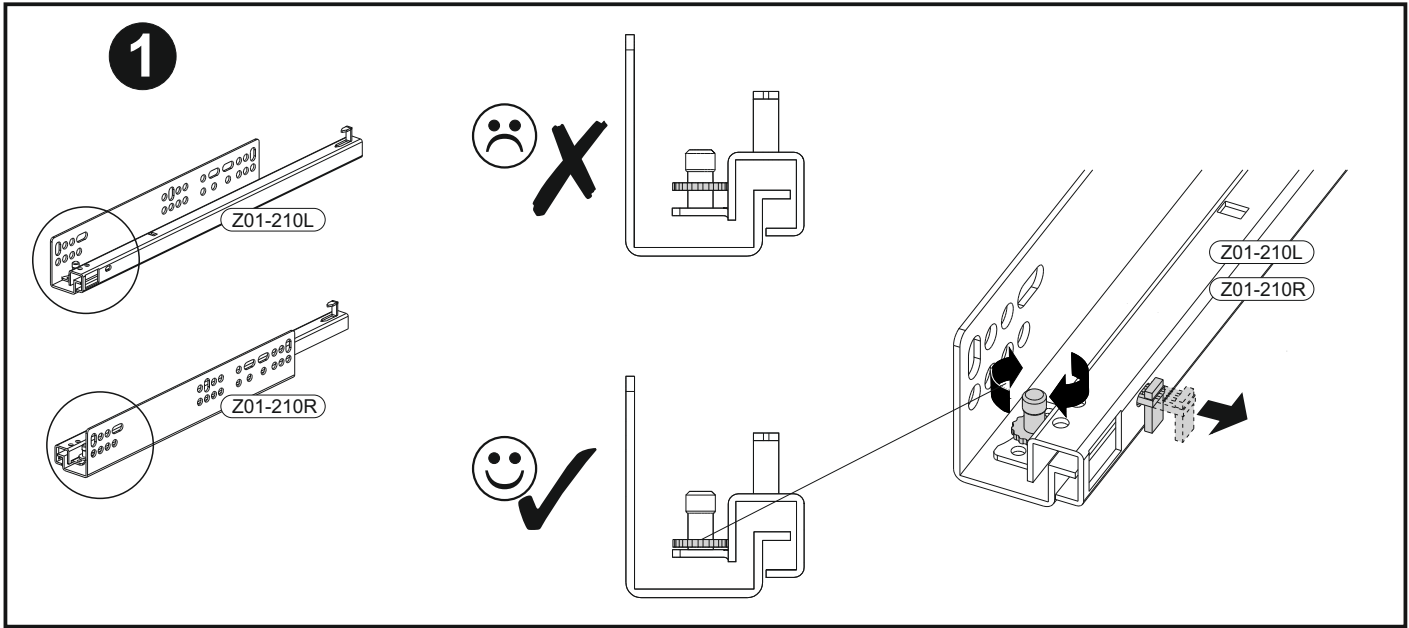
**1**

	6x	2x	6x	2x	6x	3,0x13
		ø15x12mm		8x30		

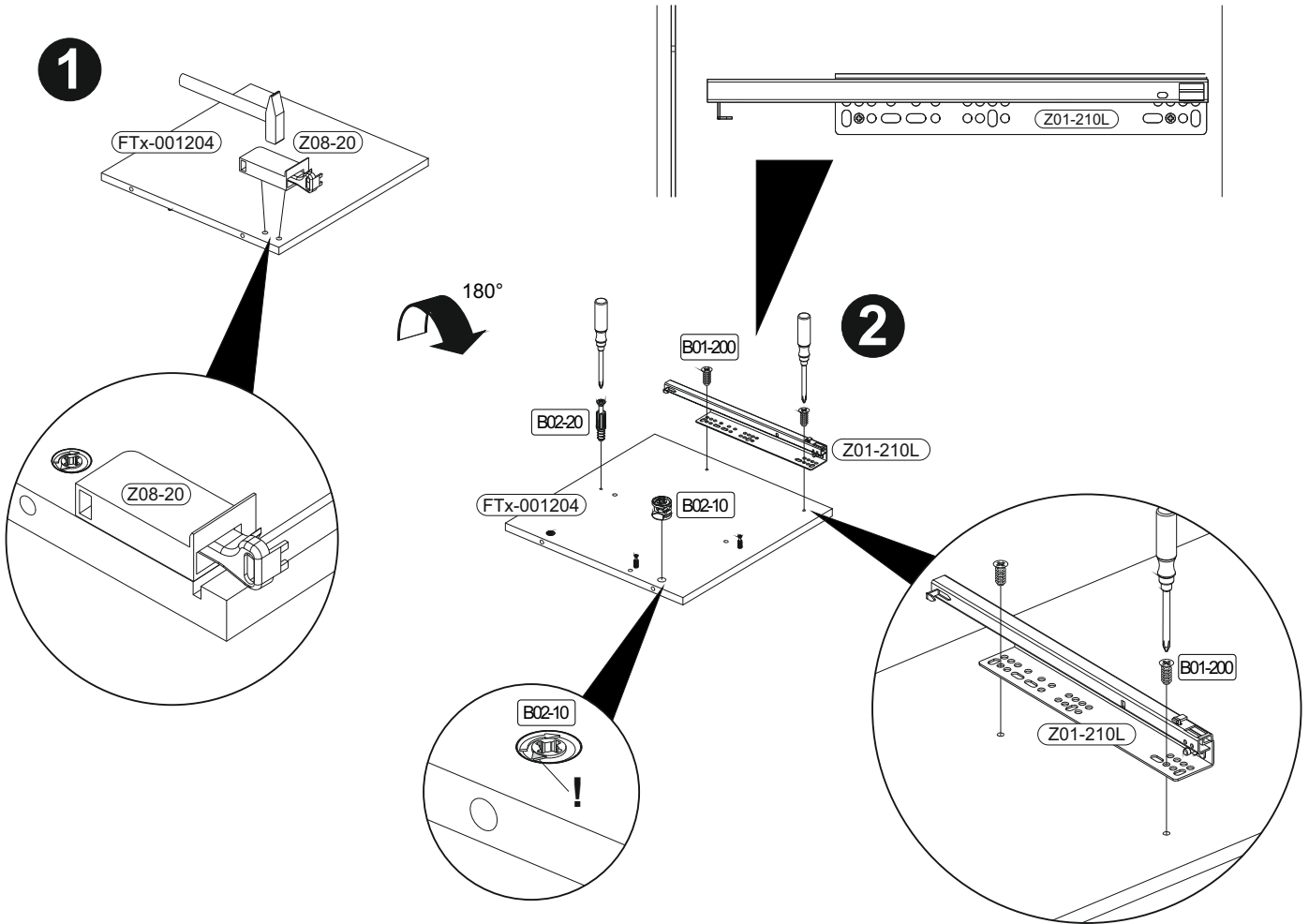


**2**

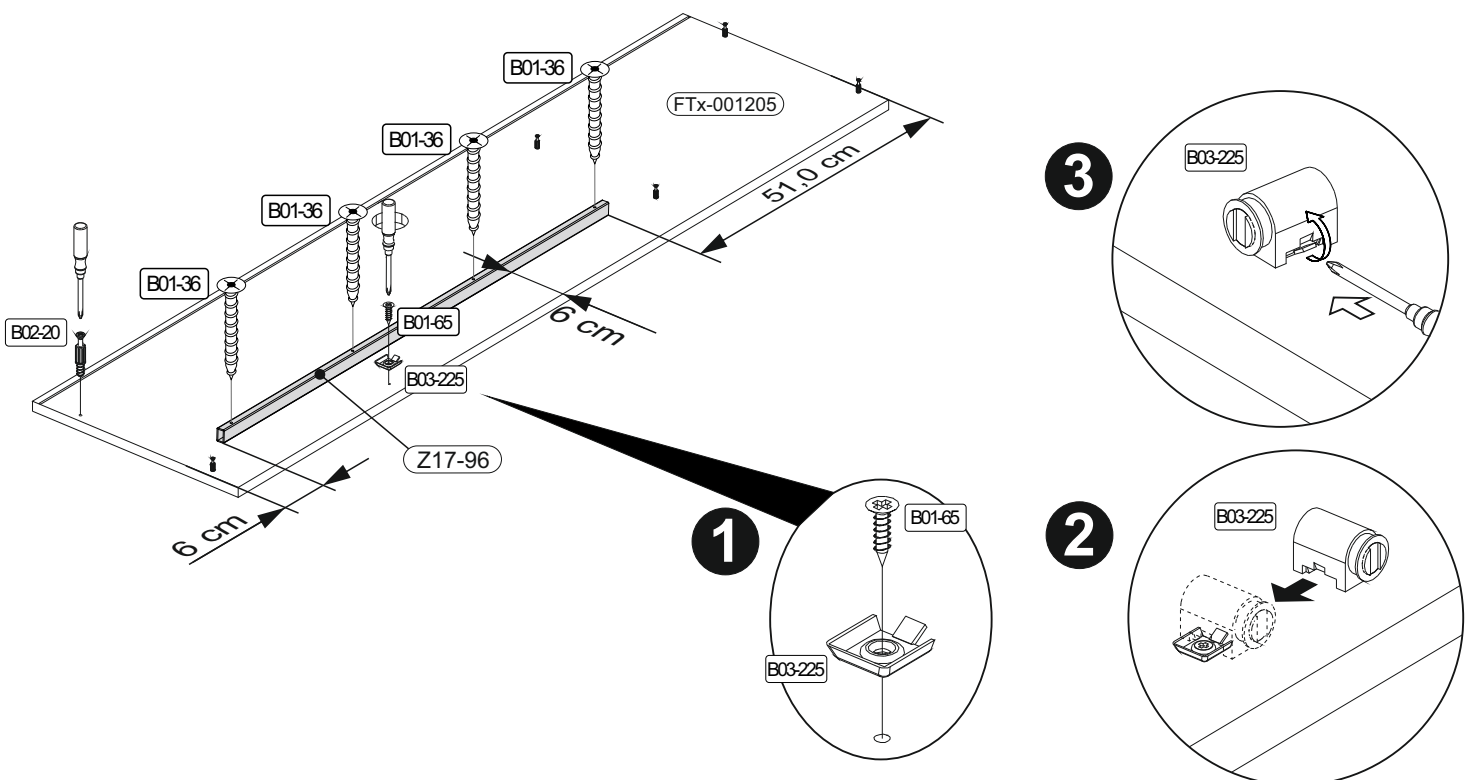
	B02-10		B02-20		B01-200		B03-11	
	4x	ø15x12mm	3x		4x	6,3x13	2x	



<b>3</b>		B02-10		B02-20		B01-200	
		2x	ø15x12mm	3x		2x	6,3x13

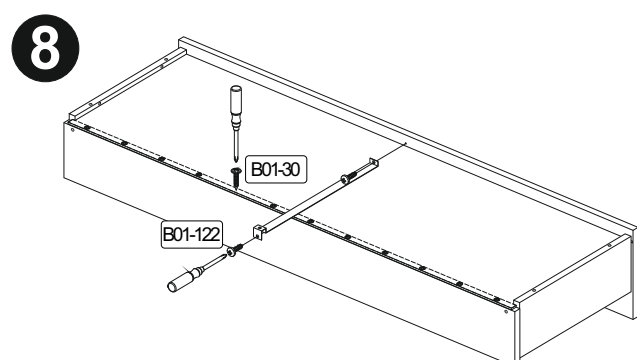
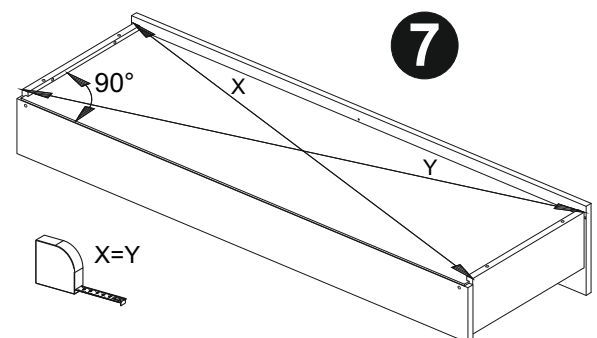
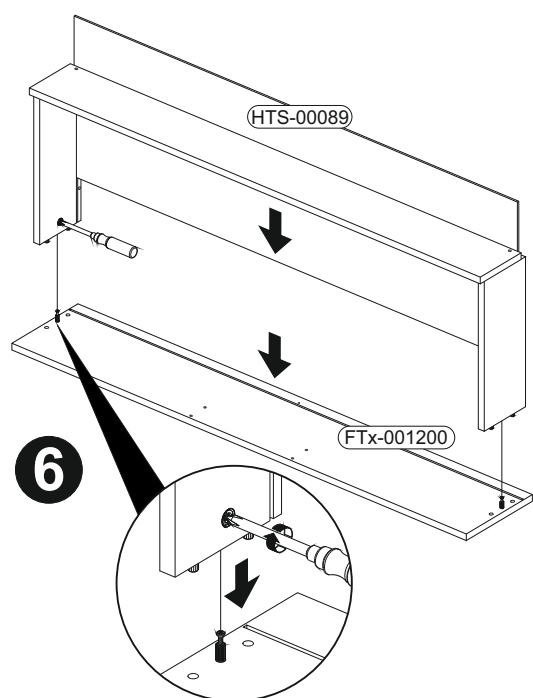
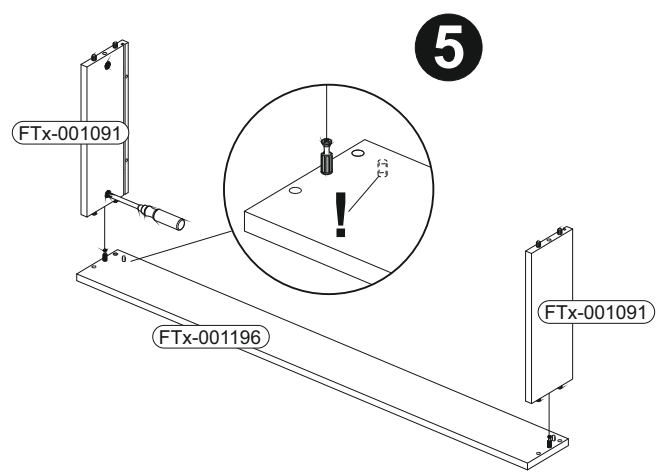
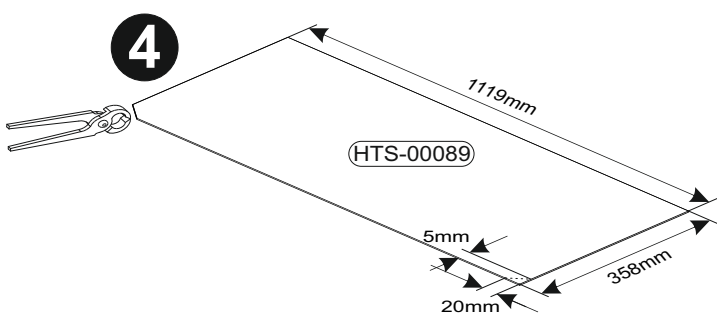
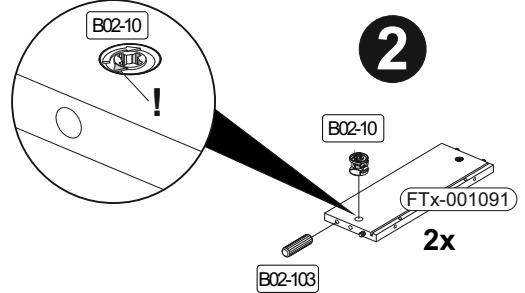
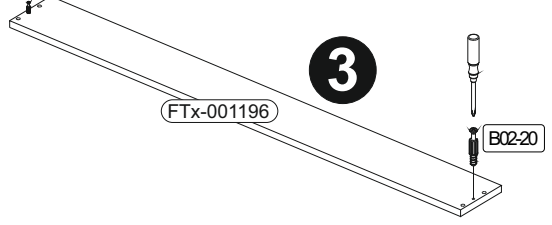
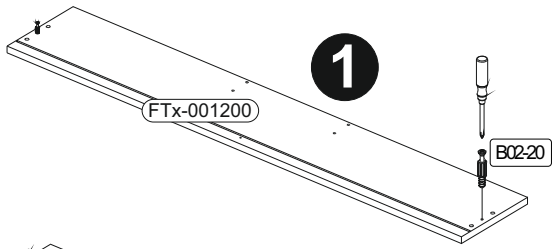


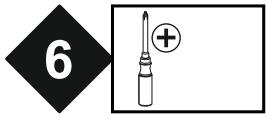
<b>4</b>		B02-20		B01-65		B03-225		B01-36	
		6x		1x	3,0x13	1x		4x	4x40



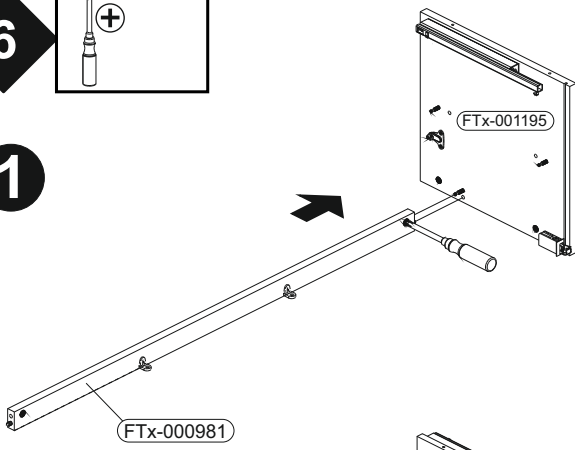
**5**

	4x	4x	8x	2x	12x		
		ø15x12mm		8x30		4.0x13	3x16

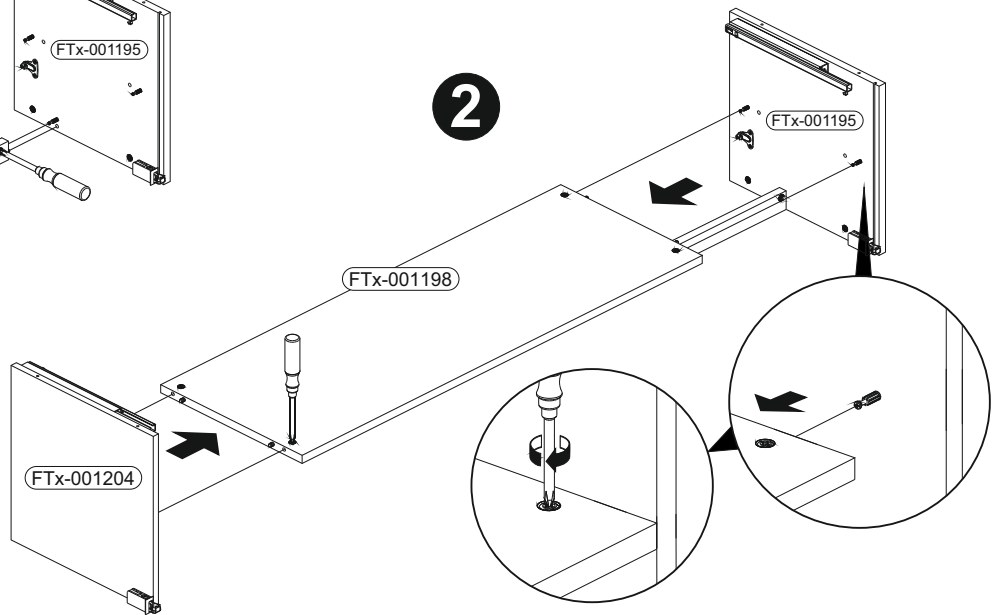




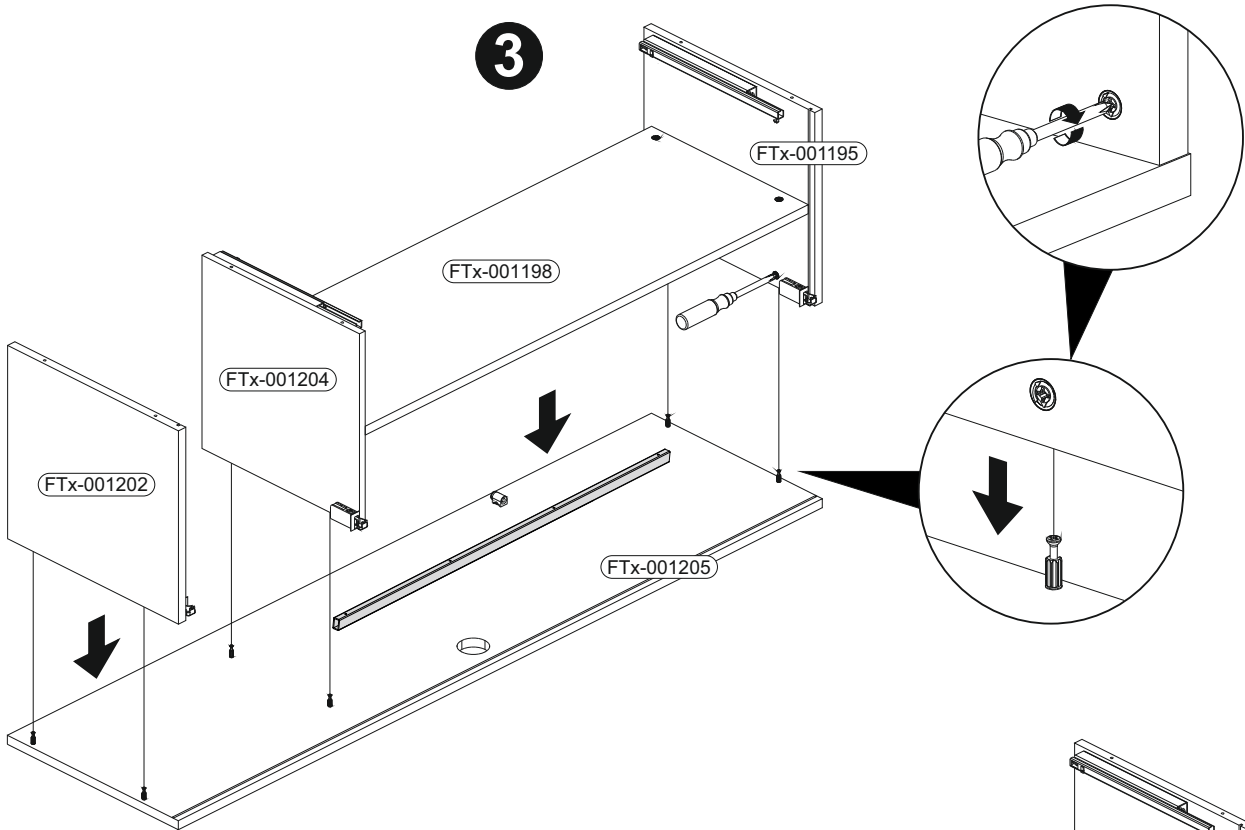
1



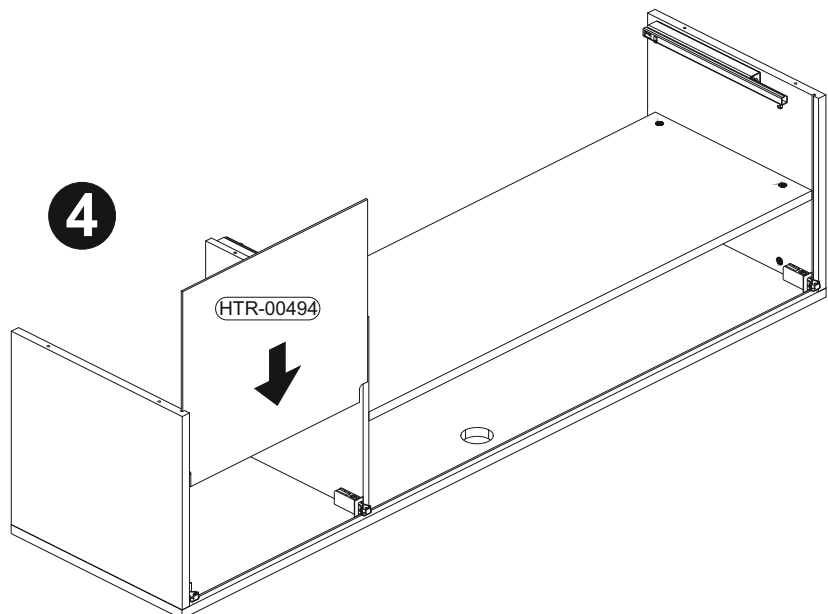
2



3

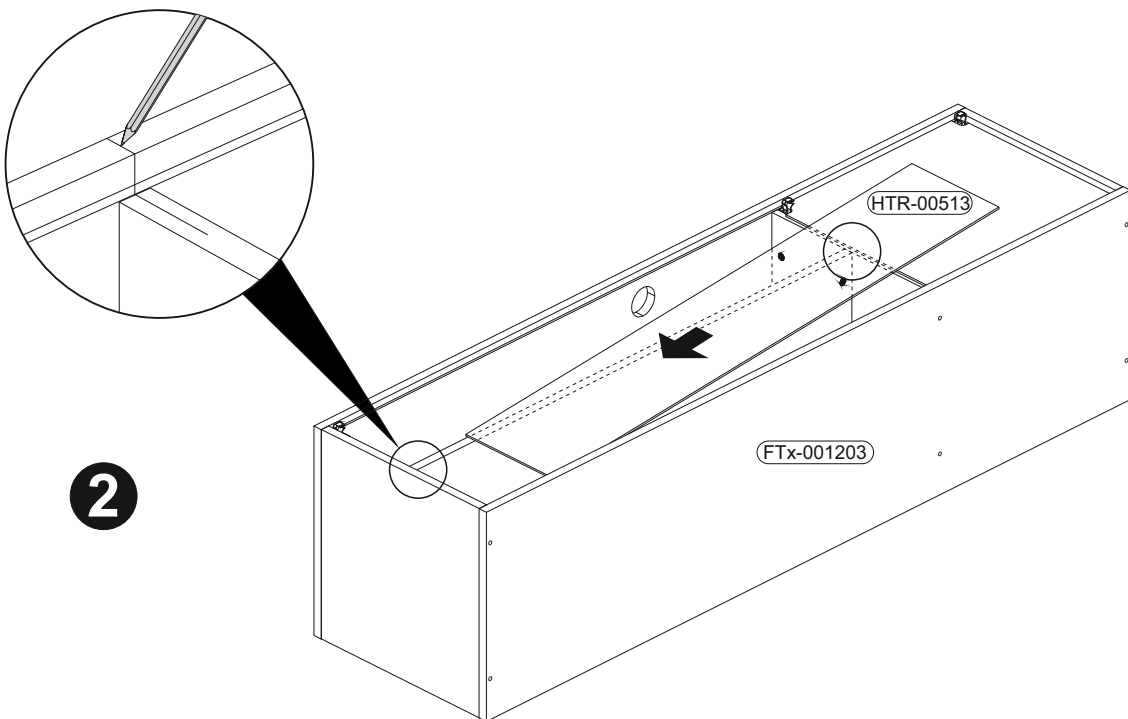
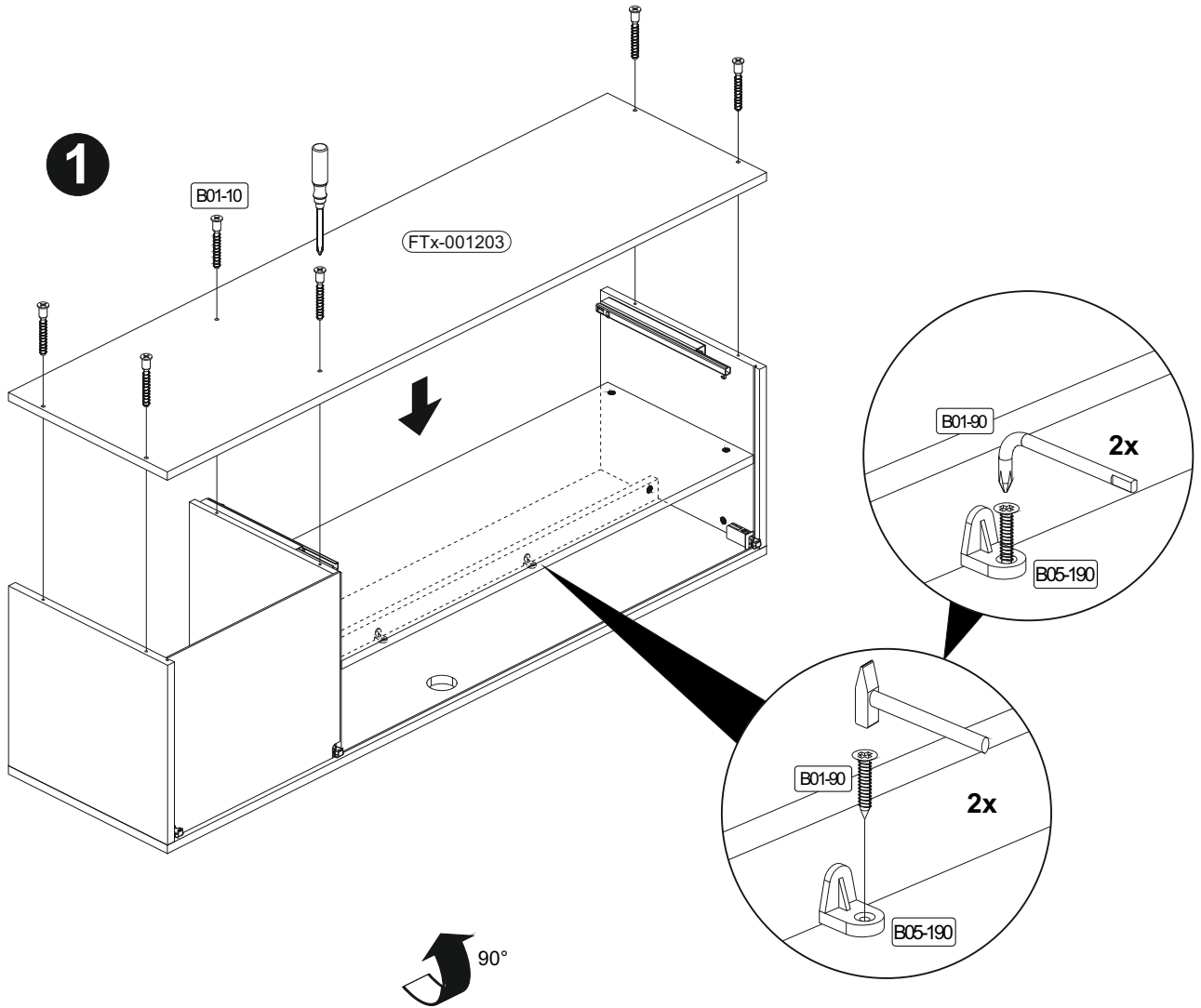


4




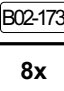


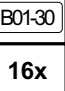

7

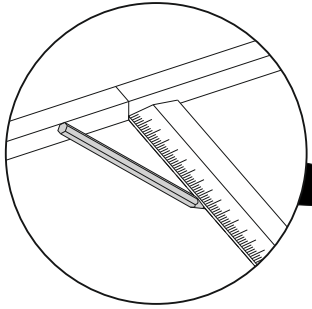
	6x	6,3x50	2x
			3,5x20
			1x



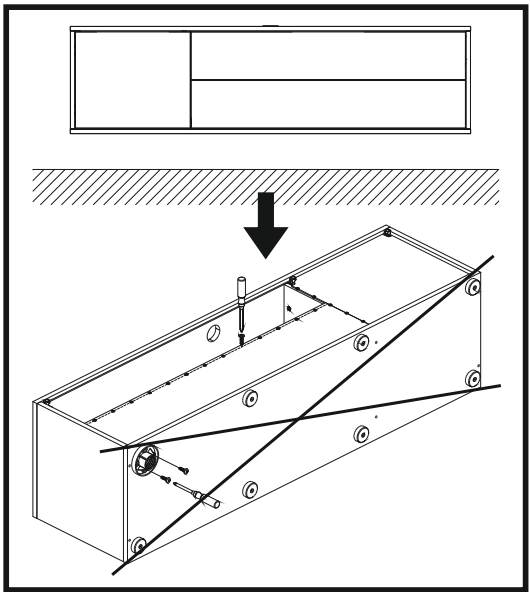
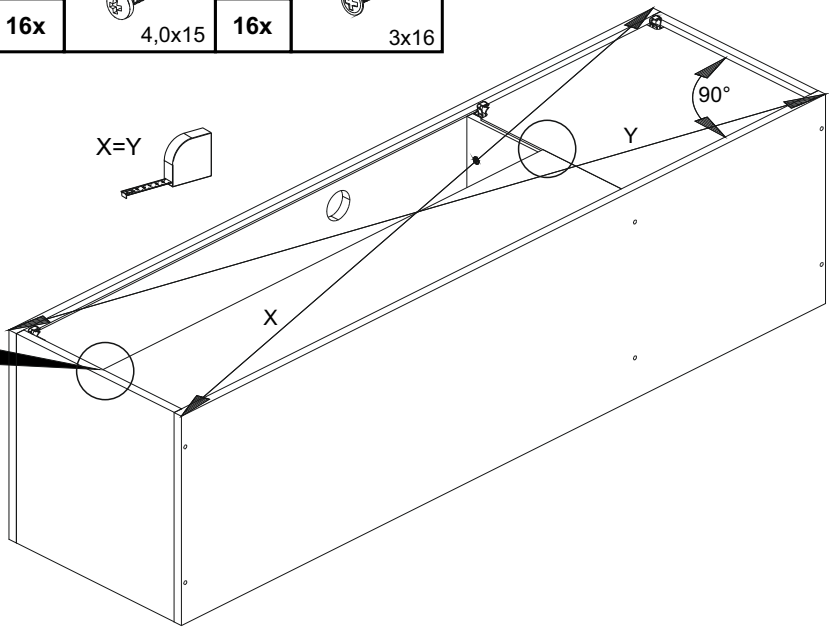


8

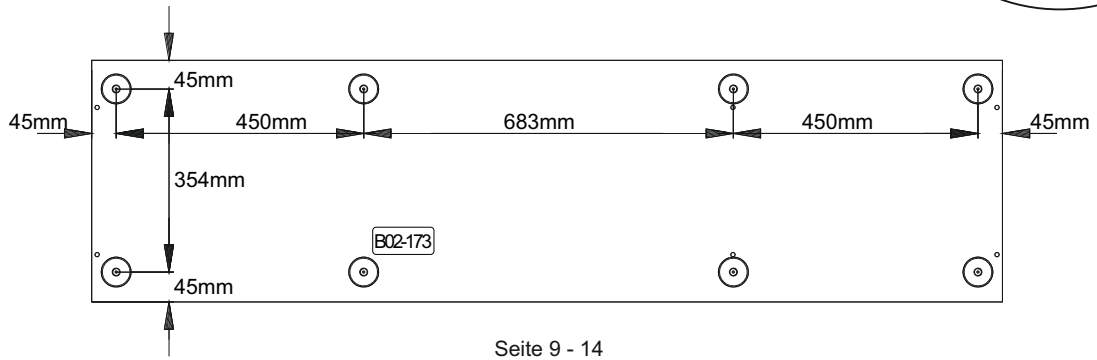
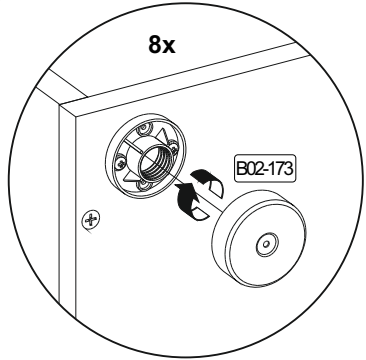
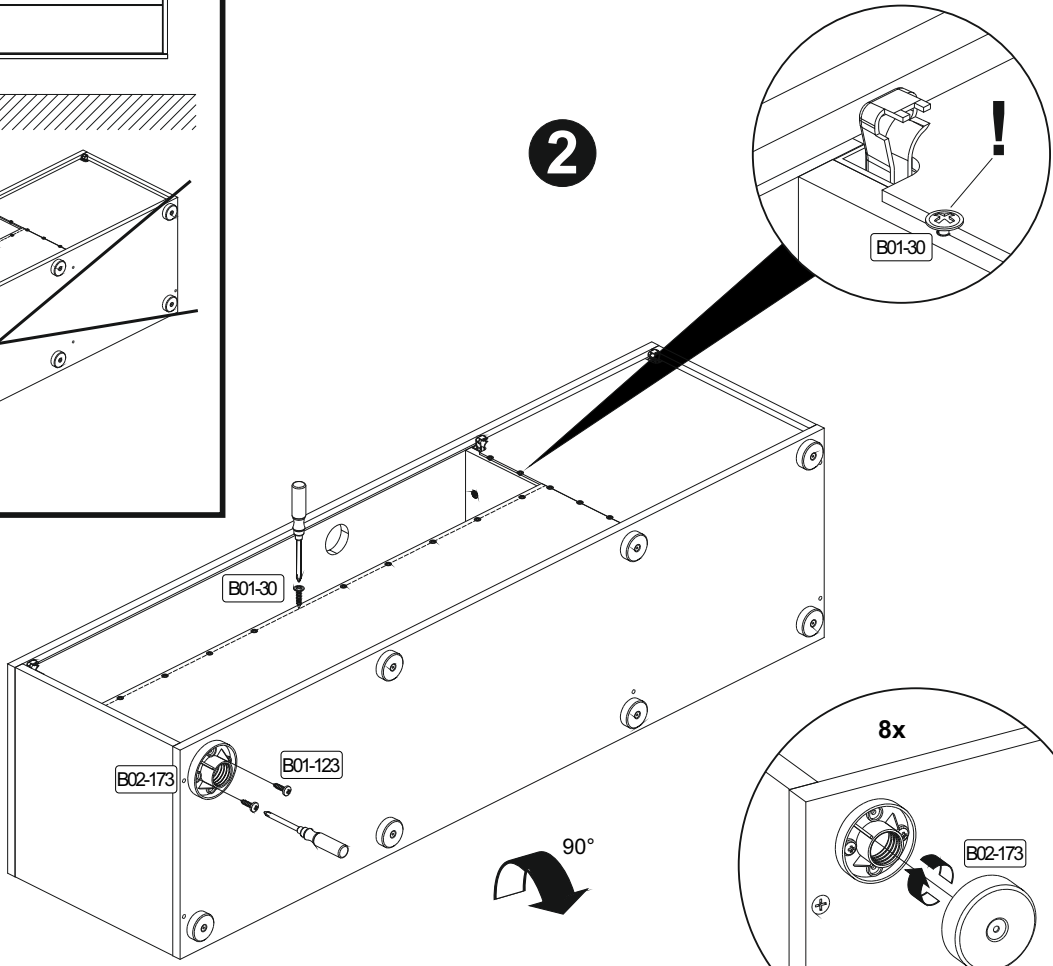
					
	8x	16x	4,0x15	16x	3x16



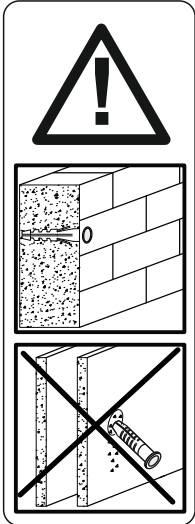
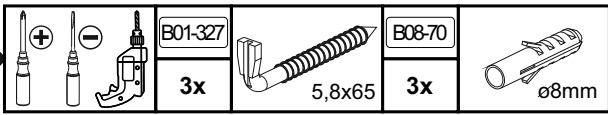
1



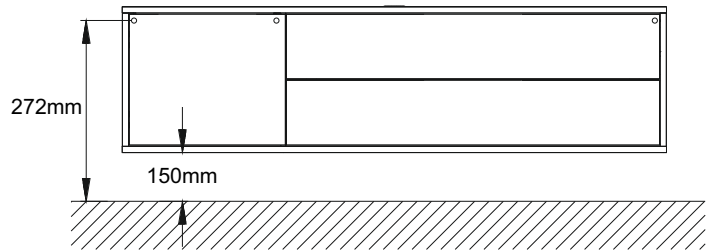
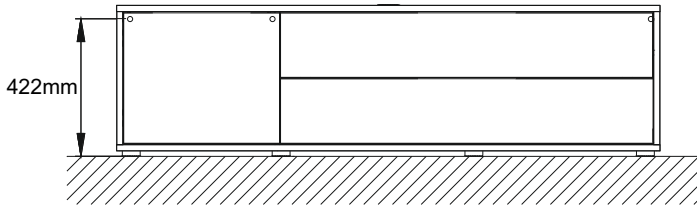
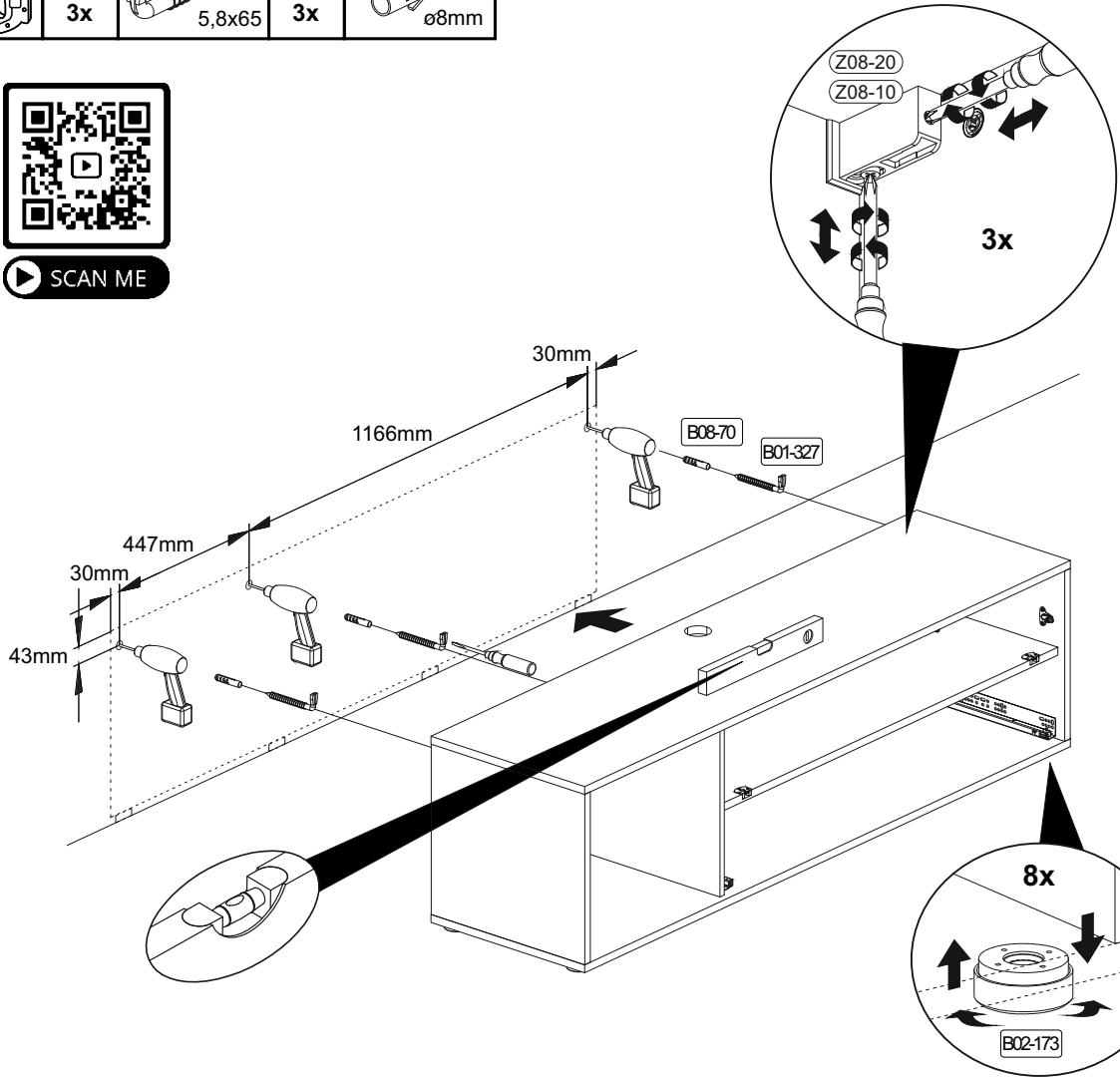
2



9



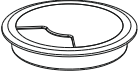


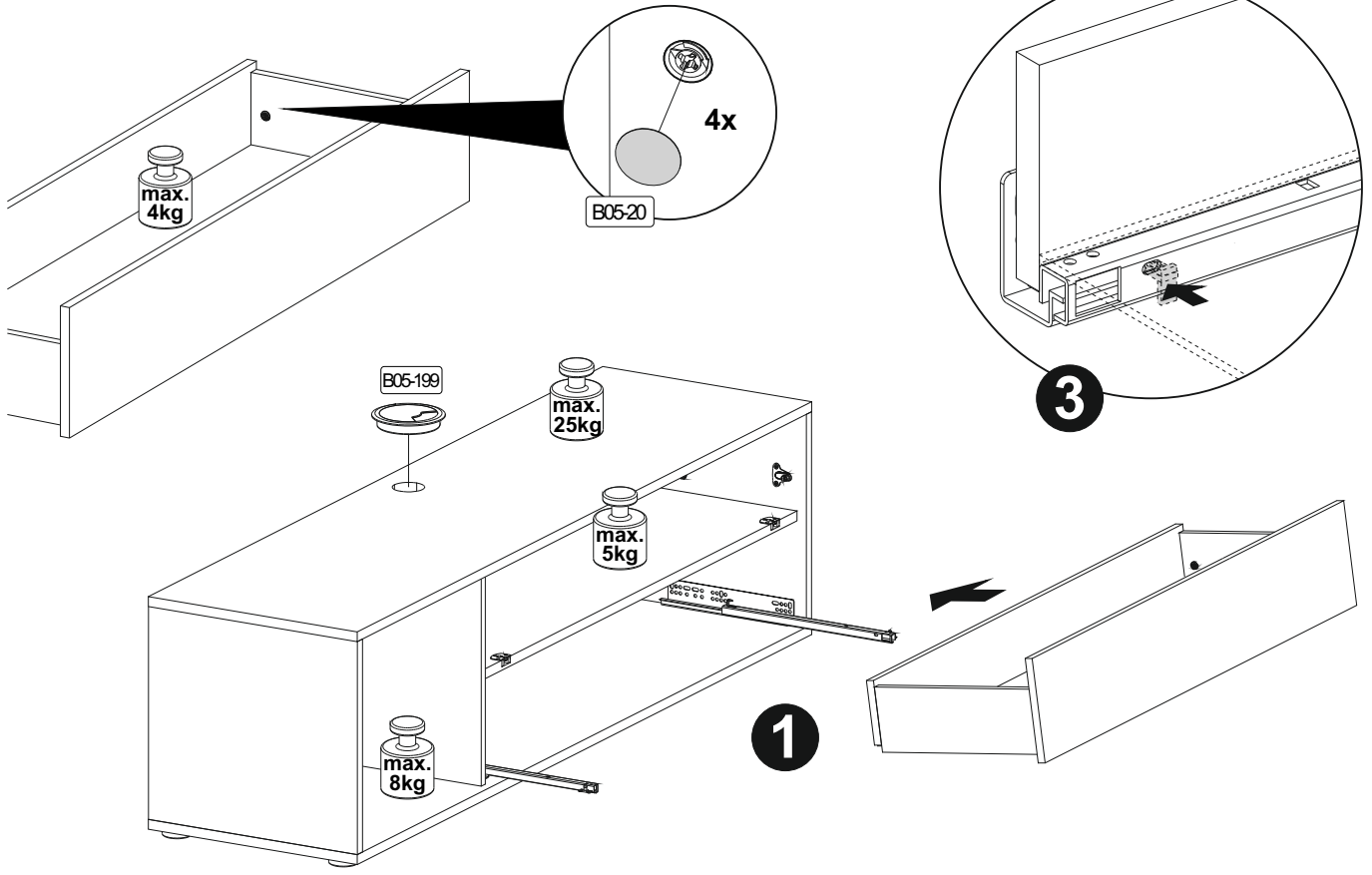
▶ SCAN ME



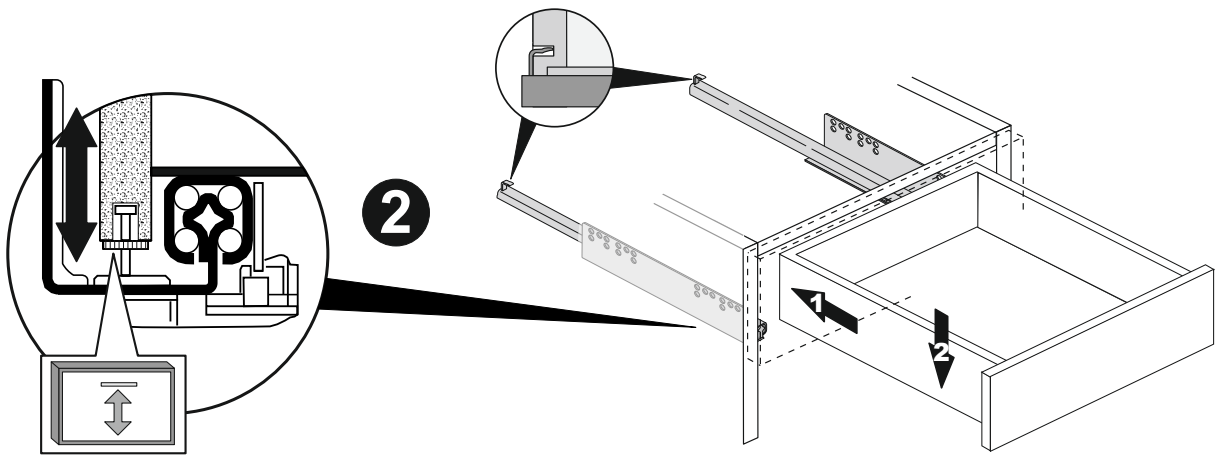
<b>Achtung • Attention • Attenzione • Opgelet • Uwaga • Pozor • Figyelem • Atenție • Dikkat • Внимание</b>	
<b>(D)</b>	Wandbefestigung dient als Kippschutz - unbedingt anbringen! Bei einigen Wandtypen kann ein Spezialdübel erforderlich sein!
<b>(GB)</b>	The wall fastening serves to prevent tipping - be absolutely sure to mount it! For certain wall types, a special wall plug may be necessary!
<b>(FR)</b>	La fixation murale sert de protection contre le basculement – à installer impérativement ! Pour certains types de murs il faut des chevilles spéciales !
<b>(TR)</b>	Duvardaki sabitleme, devrilmeye karşı bir emniyet tedbiridir ve mutlaka monte edilmelidir! Bazı duvar tiplerinde bunun için özel bir dübel gerekli olabilir!
<b>(IT)</b>	Il fissaggio alla parete serve da protezione anti-ribaltamento – attaccarla assolutamente! Per alcune strutture di parete può essere necessario un tassello speciale!
<b>(NL)</b>	Bevestiging aan de muur dient als kantelbescherming – zeker en vast bevestigen! Bij enkele muurtypes is een speciale plug misschien vereist!
<b>(RU)</b>	Обязательно установите крепление на стене во избежание опрокидывания! Для некоторых типов стен может потребоваться специальный дюбель!
<b>(CZ)</b>	Montáž na stěnu slouží jako ochrana proti převrhnutí – bezpodmínečně umístěte! U některých typů stěn může být zapotřebí speciální hmoždinka!
<b>(HU)</b>	A terméket a falhoz kel rögzíteni, különben az felborulhat! Egyes faltípusoknál speciális tiplit kell használni!
<b>(RO)</b>	Sistemul de fixare la perete servește ca protecție la răsturnare - de montat obligatoriu! Pentru unele tipuri de pereți este posibil să fie necesar un diblu special!
<b>(SK)</b>	Upevnenie na stenu slúži ako ochrana proti prevráteniu – bezpodmienečne použite! Pre niektoré druhy stien môže byť potrebná špeciálna hmoždinka!
<b>(PL)</b>	Mocowanie do ściany jest jednocześnie zabezpieczeniem przed przewróceniem – koniecznie zamontować! Do niektórych rodzajów ścian koniecznie zastosować specjalne kołki mocujące.

10




	B05-20		B05-199	
	4x	ø20mm	1x	

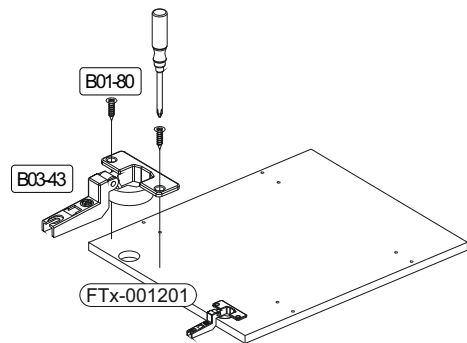


▶ SCAN ME



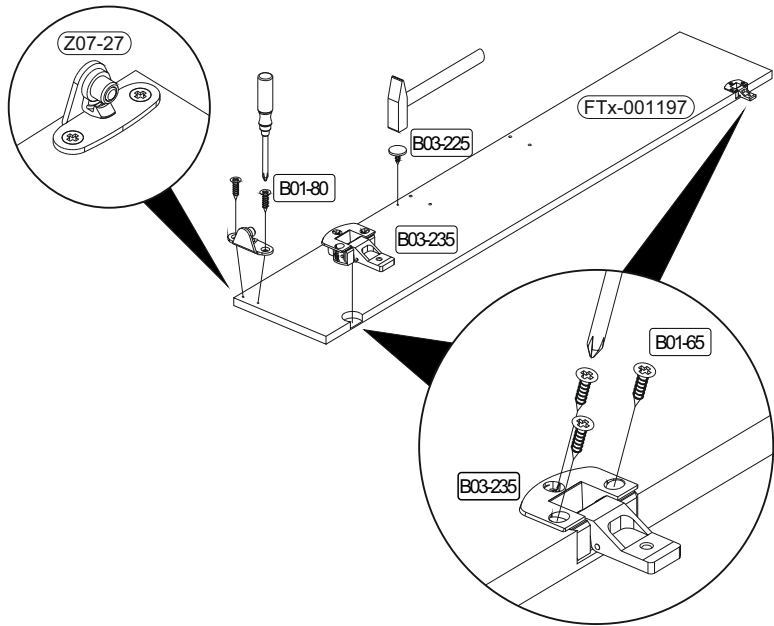
11

	B03-43		B01-80	
	2x		4x	3,5x13



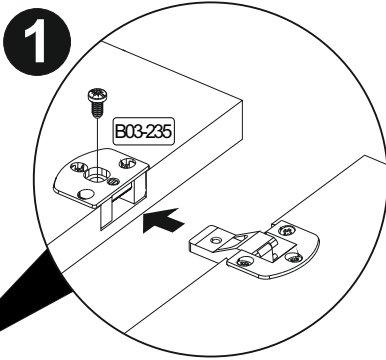
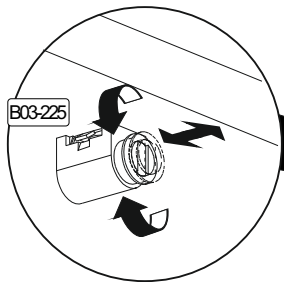
12

	B03-235		B01-65		B01-80		B03-225	
	2x		6x	3,0x13	2x	3,5x13	1x	

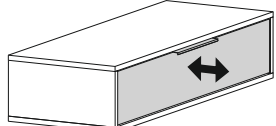
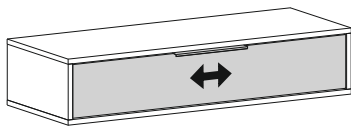
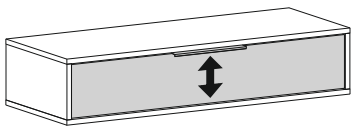
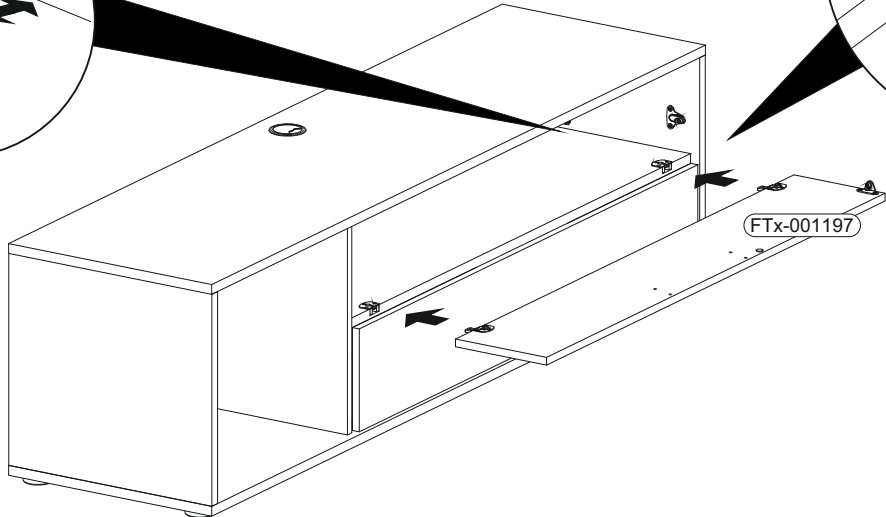


13

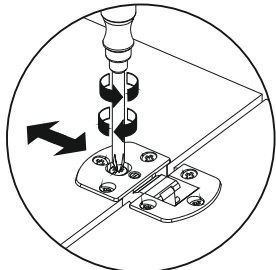
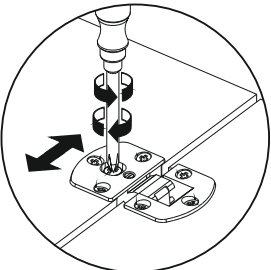
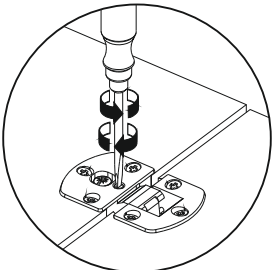
		B03-235		B01-65
		2x	3,0x13	6x




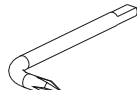
3

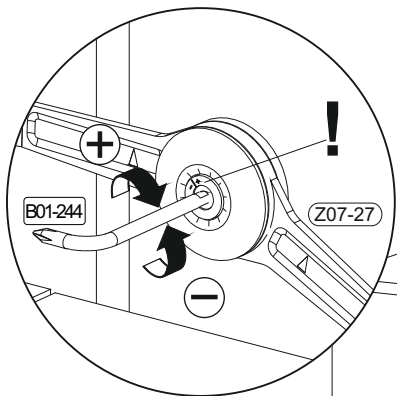
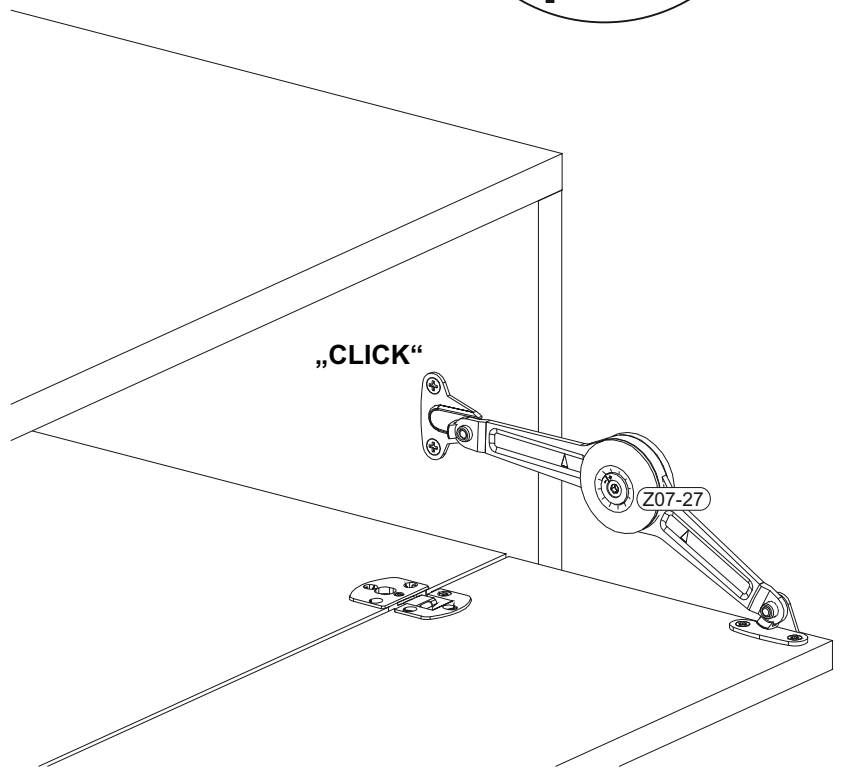
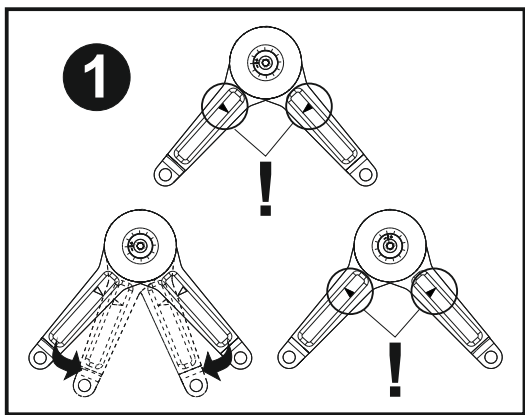
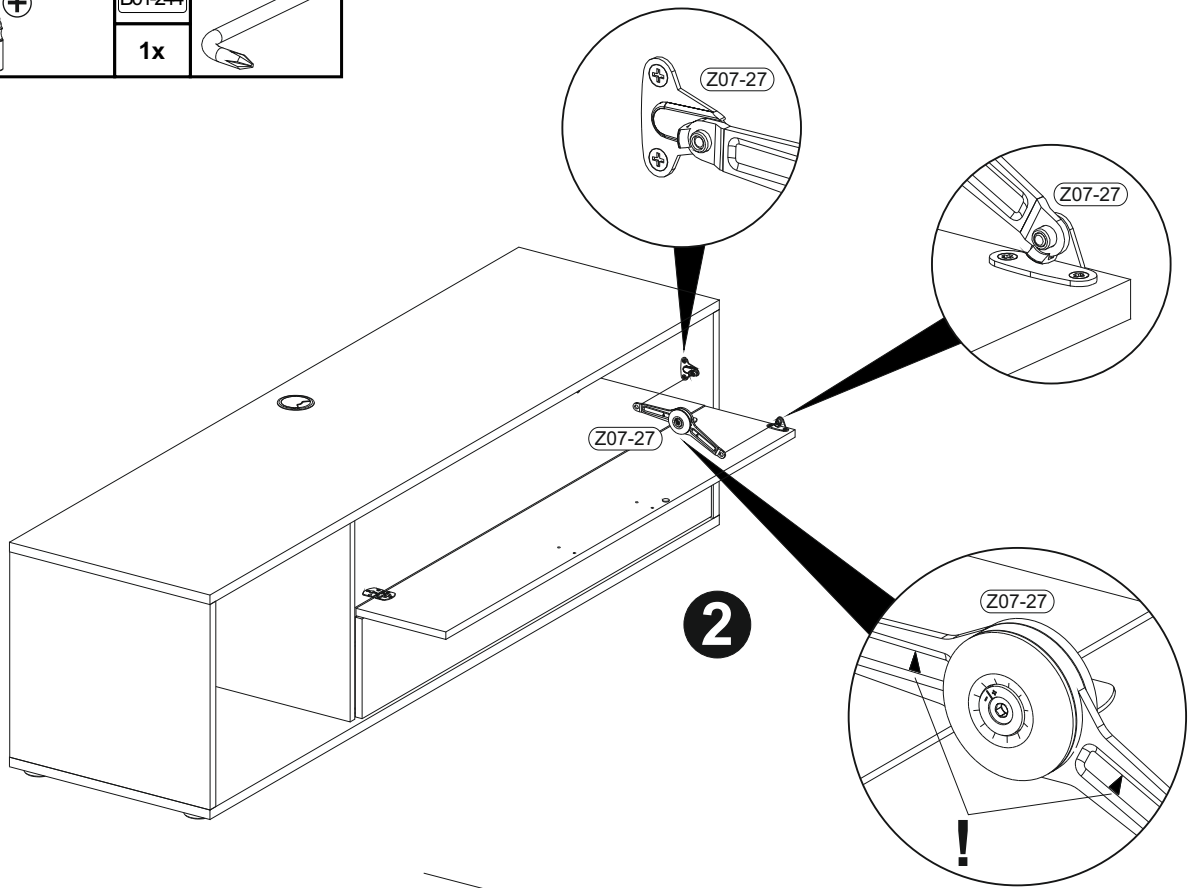


2

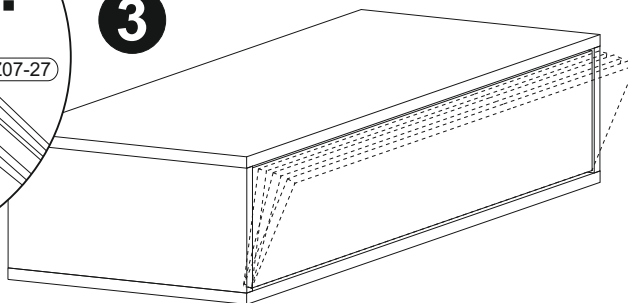


14

	B01-244	
	1x	

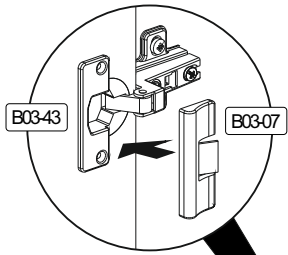


3

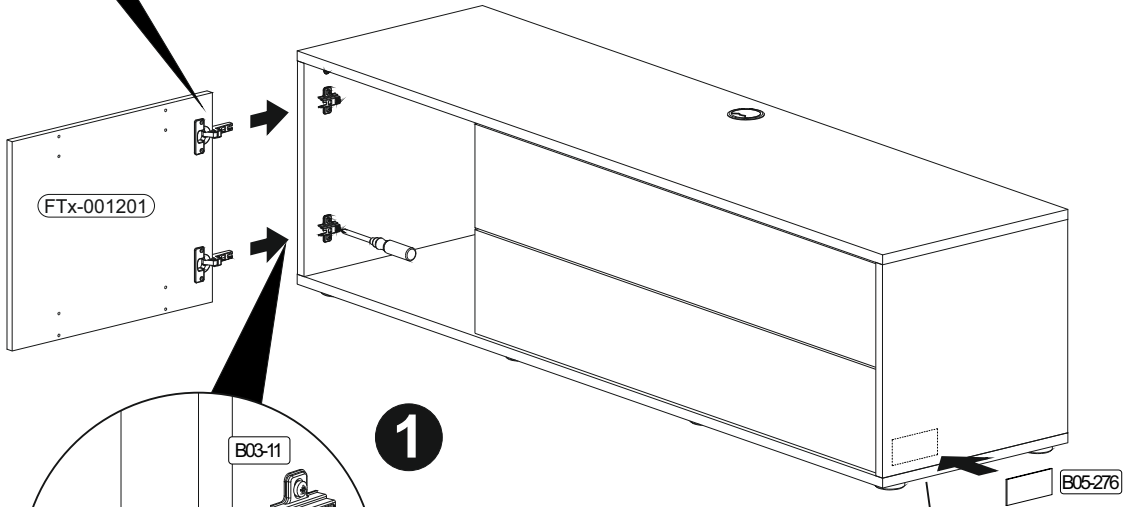
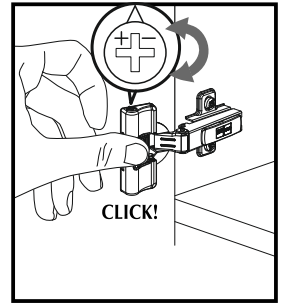
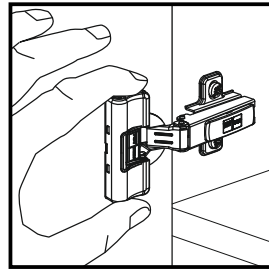
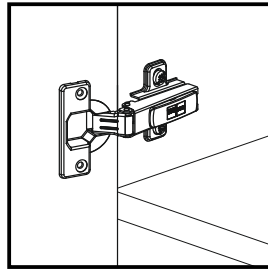


15

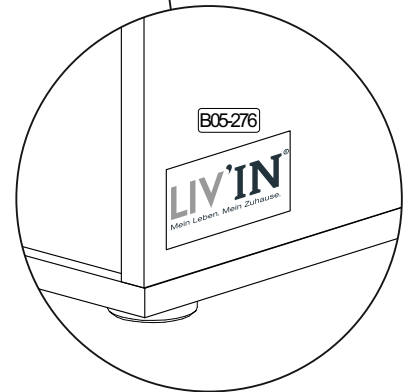
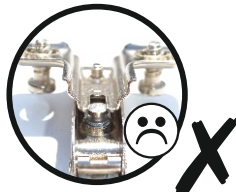
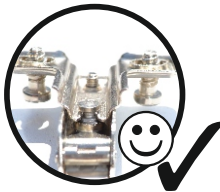
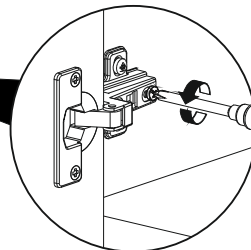
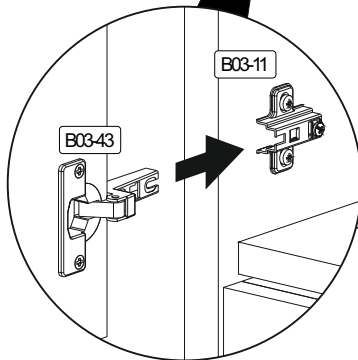
	B03-07		B05-276	
	1x		1x	



3



1



2



▶ SCAN ME

