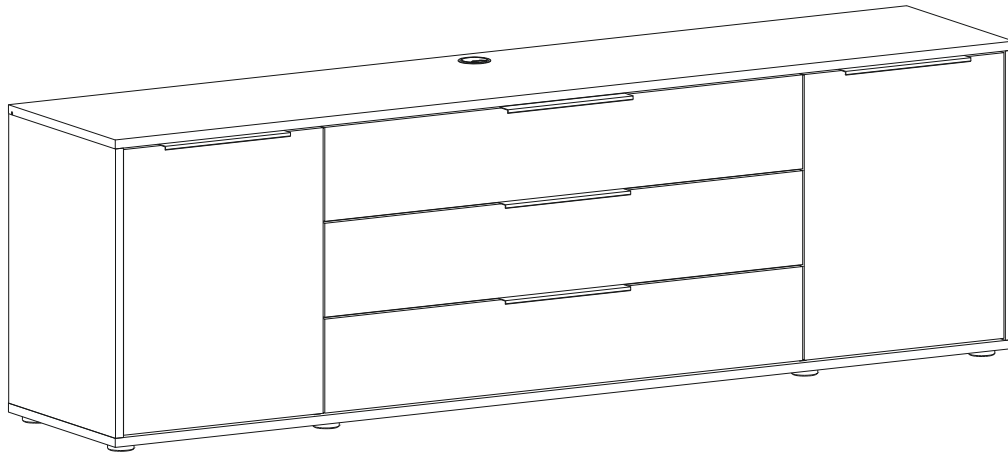


REPC-Nr.:

Service • Assistenza • Dienstverlening • Serwis  
Servis • Szerviz • Сервисная служба

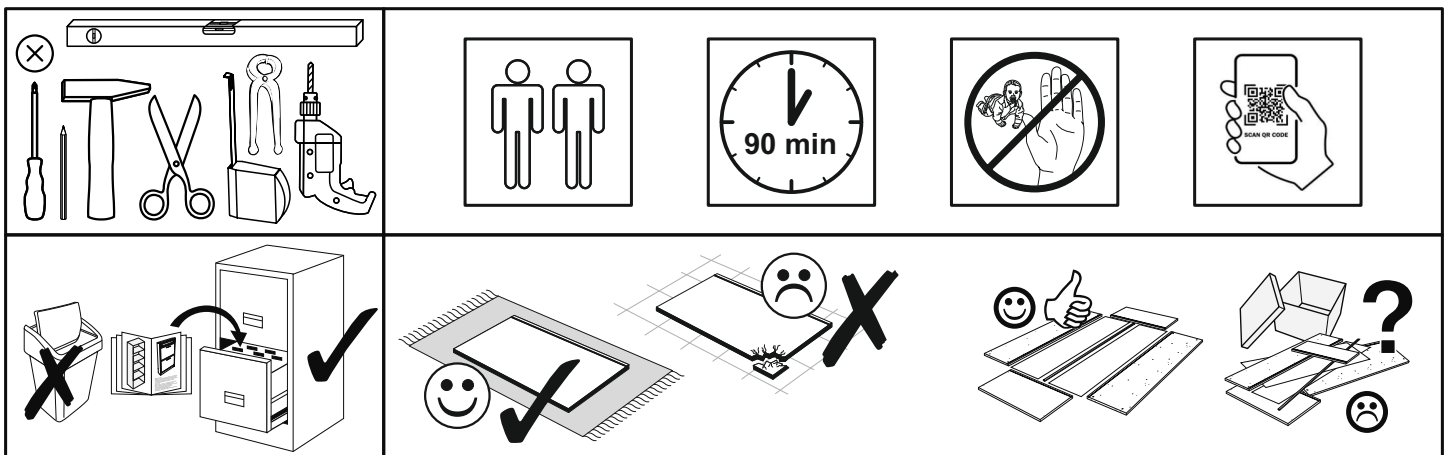


Artikel.-Nr.:

**0624-LB\_221**

Montageanleitung.-Nr.:

**MA1-00185**



SCAN ME

Das Ersatzteil-Anforderungsformular finden Sie auf  
The replacement parts requisition form you find on  
<https://www.maeusbacher.de/ersatzteile/>

## BT1-00441 Colli 1/2

B02-10 22x ø15x12mm	B02-20 22x	B02-103 22x 8x30
B01-90 2x 3,5x20	B01-30 50x 3x16	B01-10 8x 6,3x50
B01-200 20x 6,3x13	B08-40 4x 5,8x65	B08-70 4x ø8mm
B01-122 4x 4,0x13	B01-80 10x 3,5x13	B05-20 8x ø20mm
B01-244 1x	B02-160 8x	

## BT1-00230 Colli 1/2

B03-43 4x	B03-11 4x	B03-07 2x
--------------	--------------	--------------

## BT1-00442 Colli 1/2

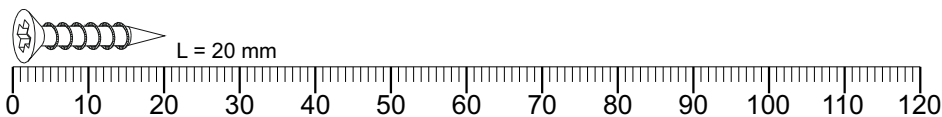
B06-423sg 5x 300x15x22	B05-199 1x	B05-190 2x
------------------------------	---------------	---------------

## BT1-00005 Colli 1/2

B02-173 8x	B01-123 16x 4,0x15
---------------	--------------------------

## BT1-00433 Colli 1/2

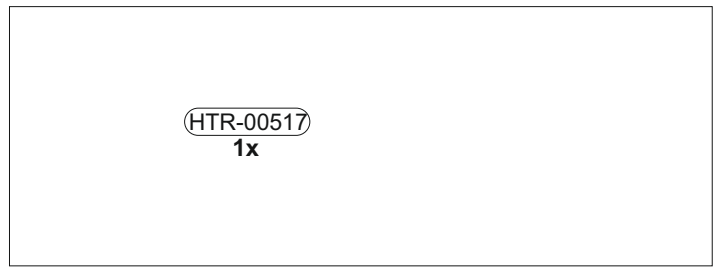
B03-235 2x	B01-65 13x 3,0x13	B03-225 1x
---------------	-------------------------	---------------



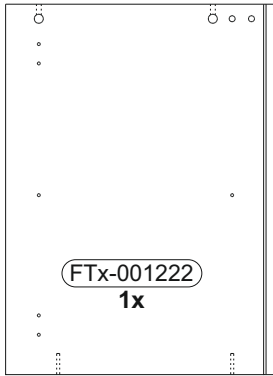
▶ SCAN ME

## Colli 1/1

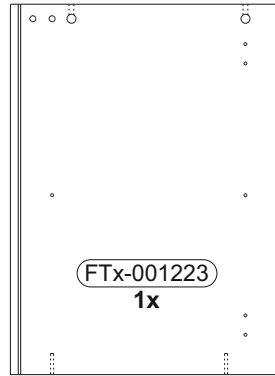
# Colli 2/2



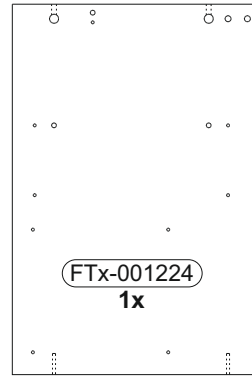
1163 x 429



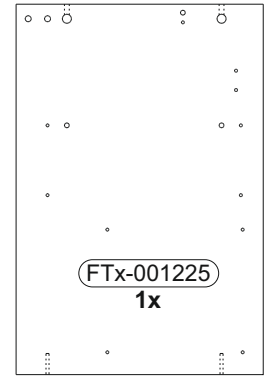
613 x 444



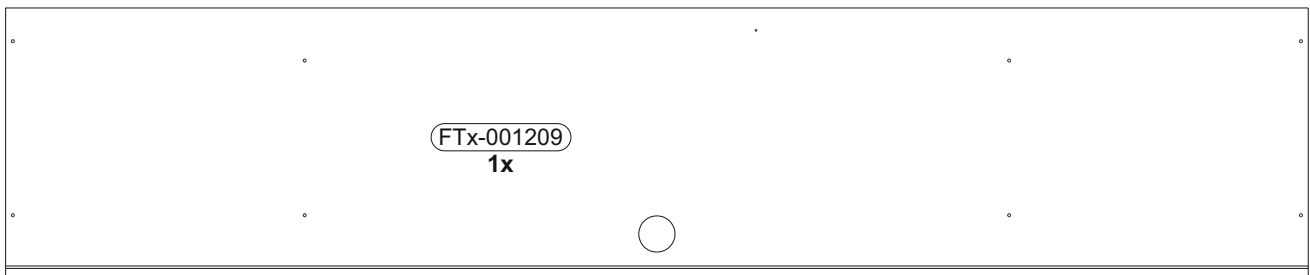
613 x 444



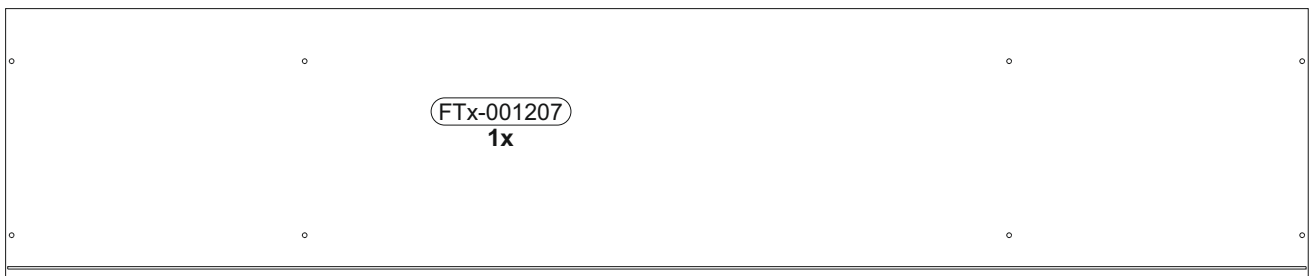
613 x 409



613 x 409



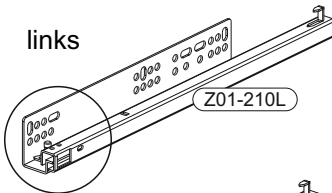
2156 x 444



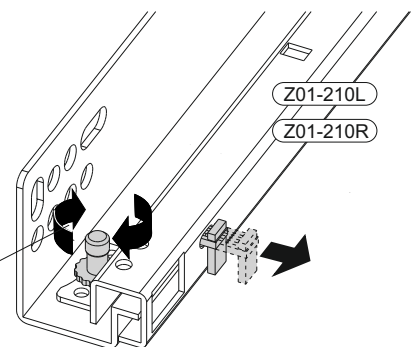
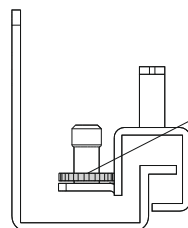
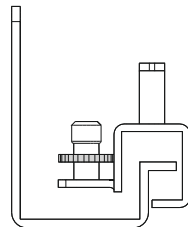
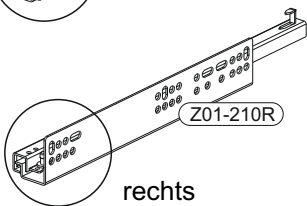
2156 x 444

1

links

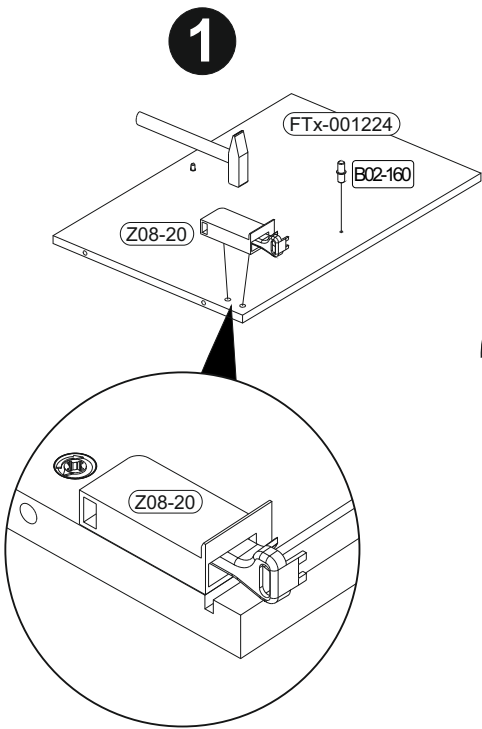


rechts

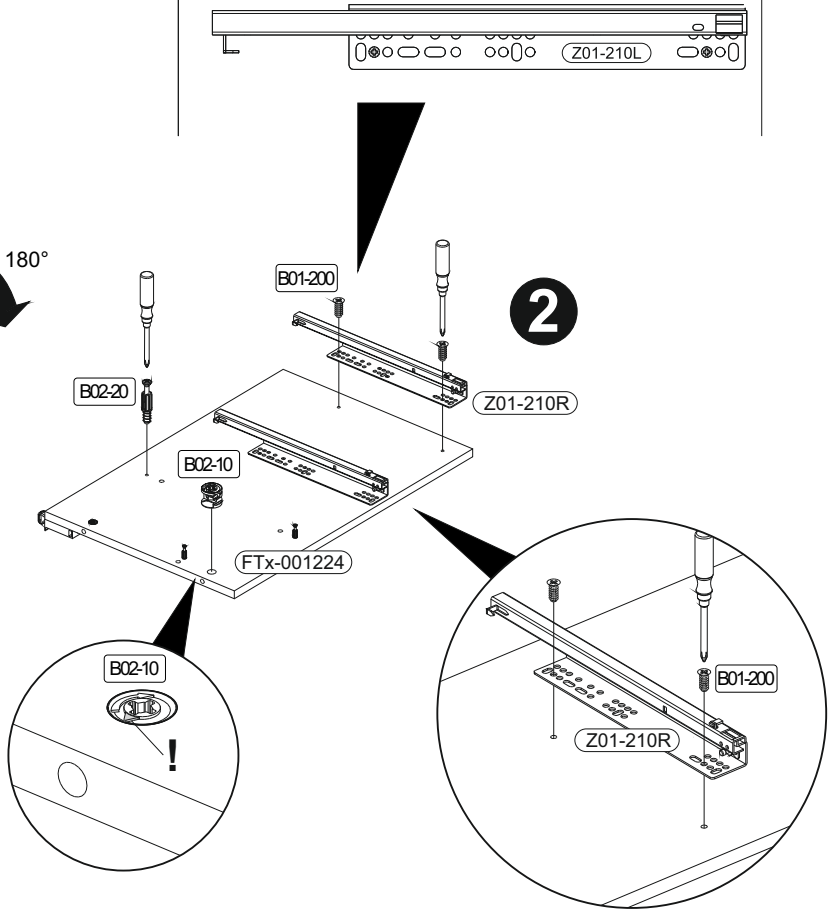


2

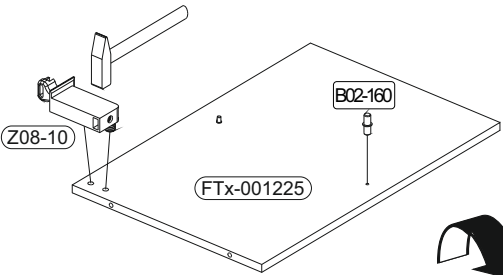
	4x	6x	10x	4x		
	ø15x12mm					



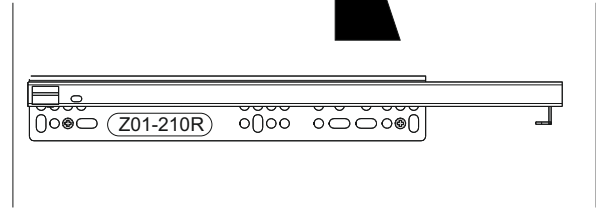
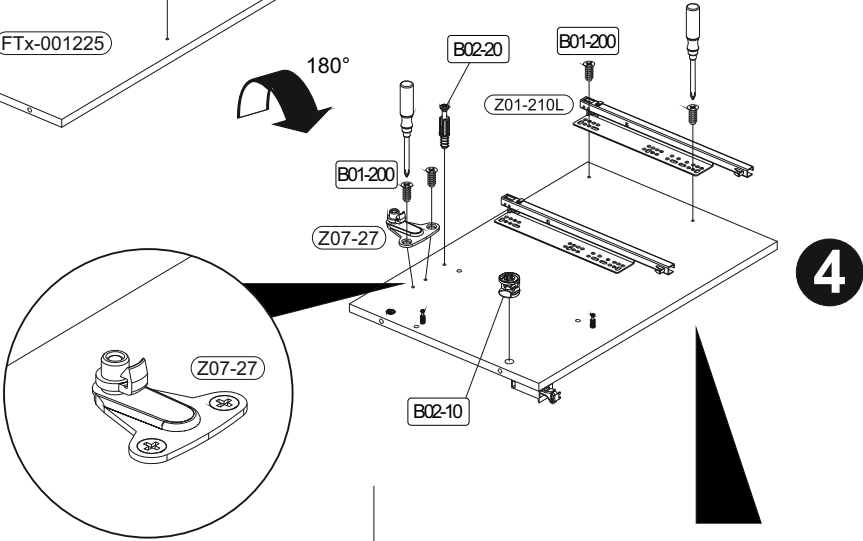
180°

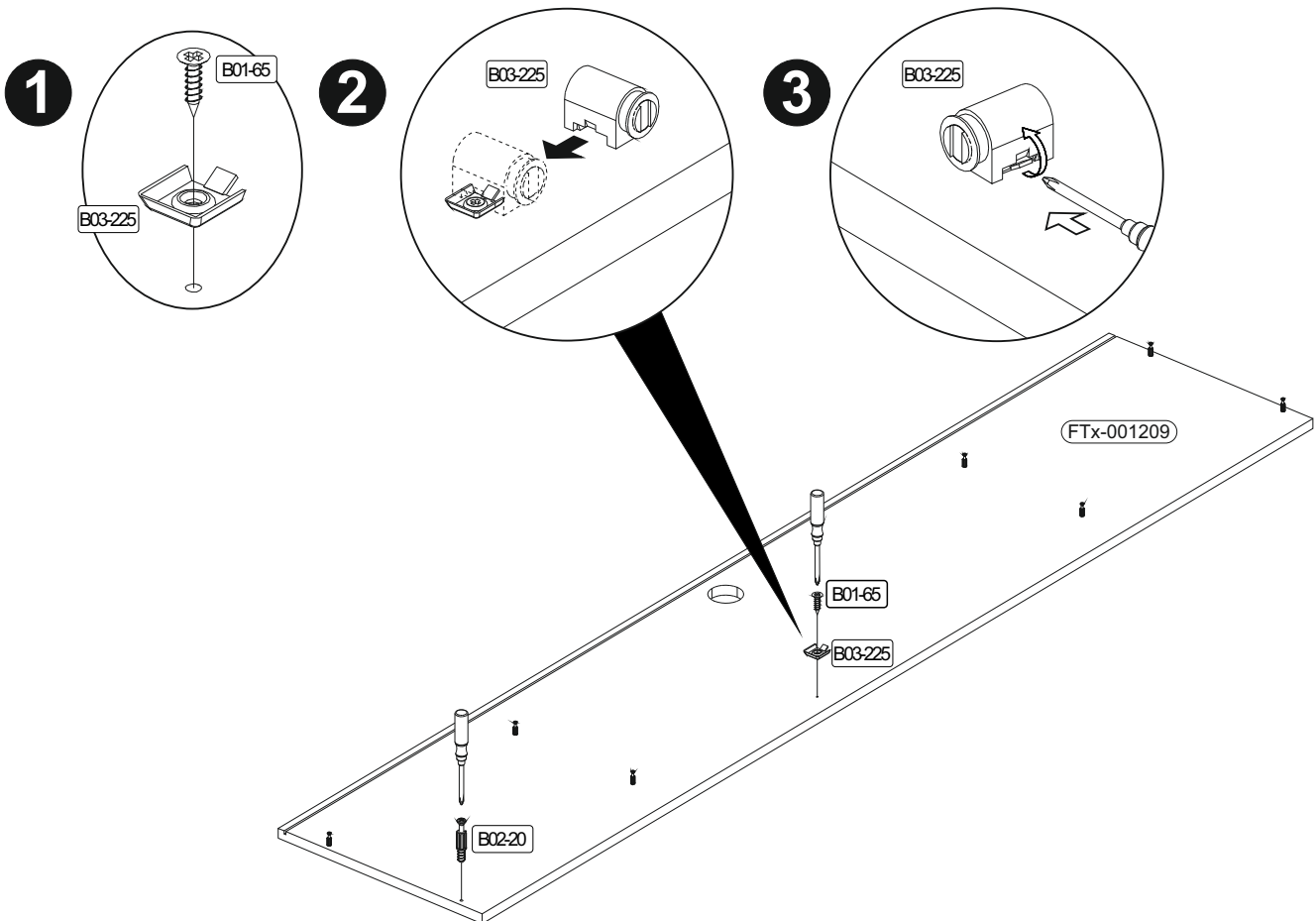
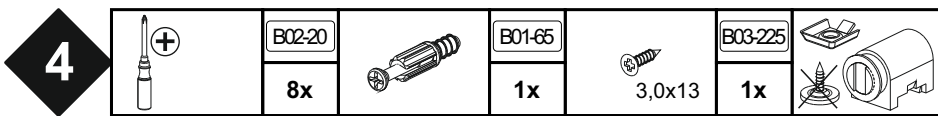
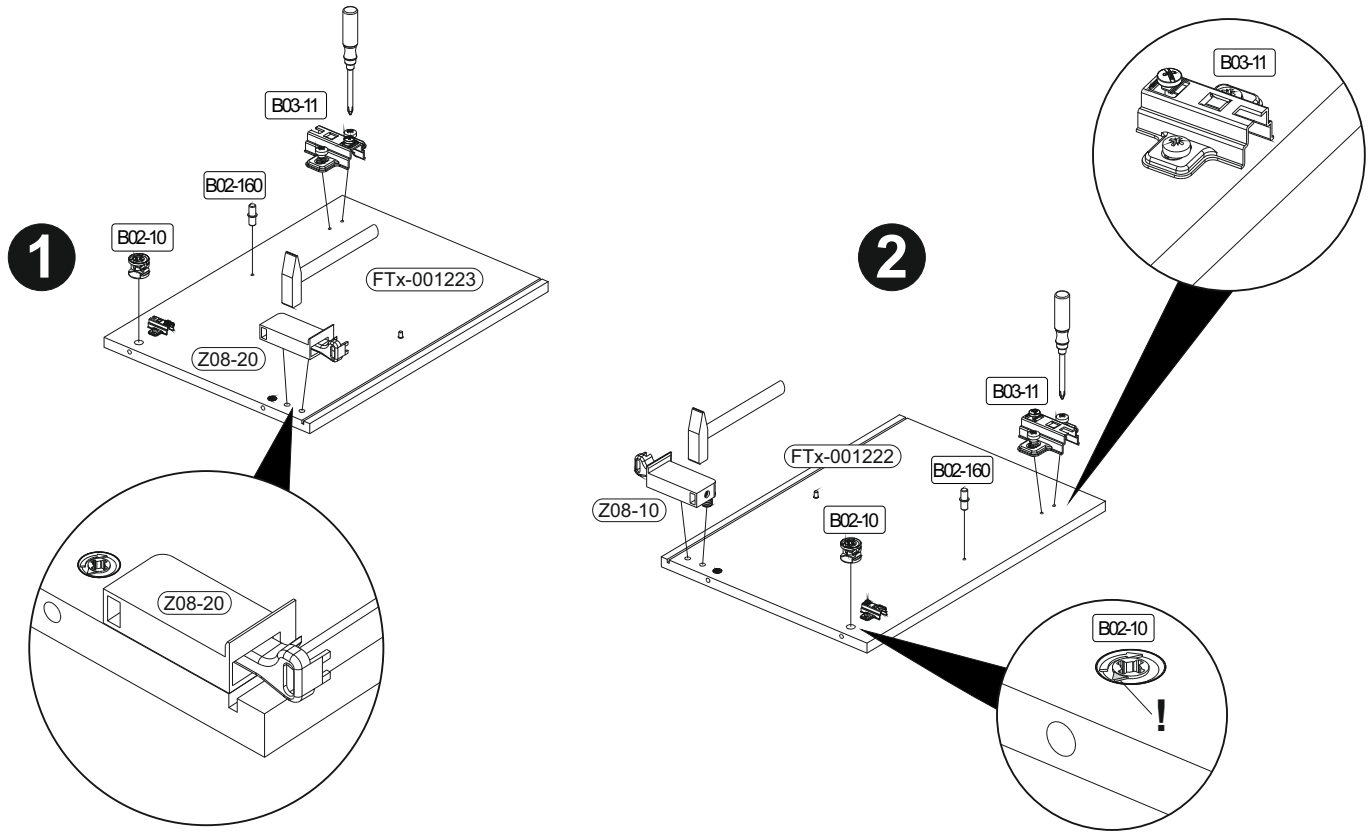
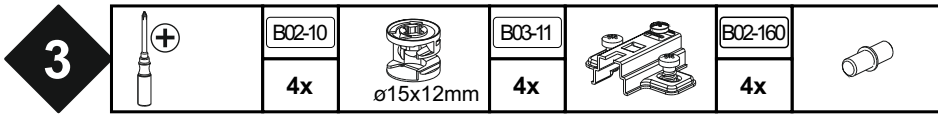


**4**



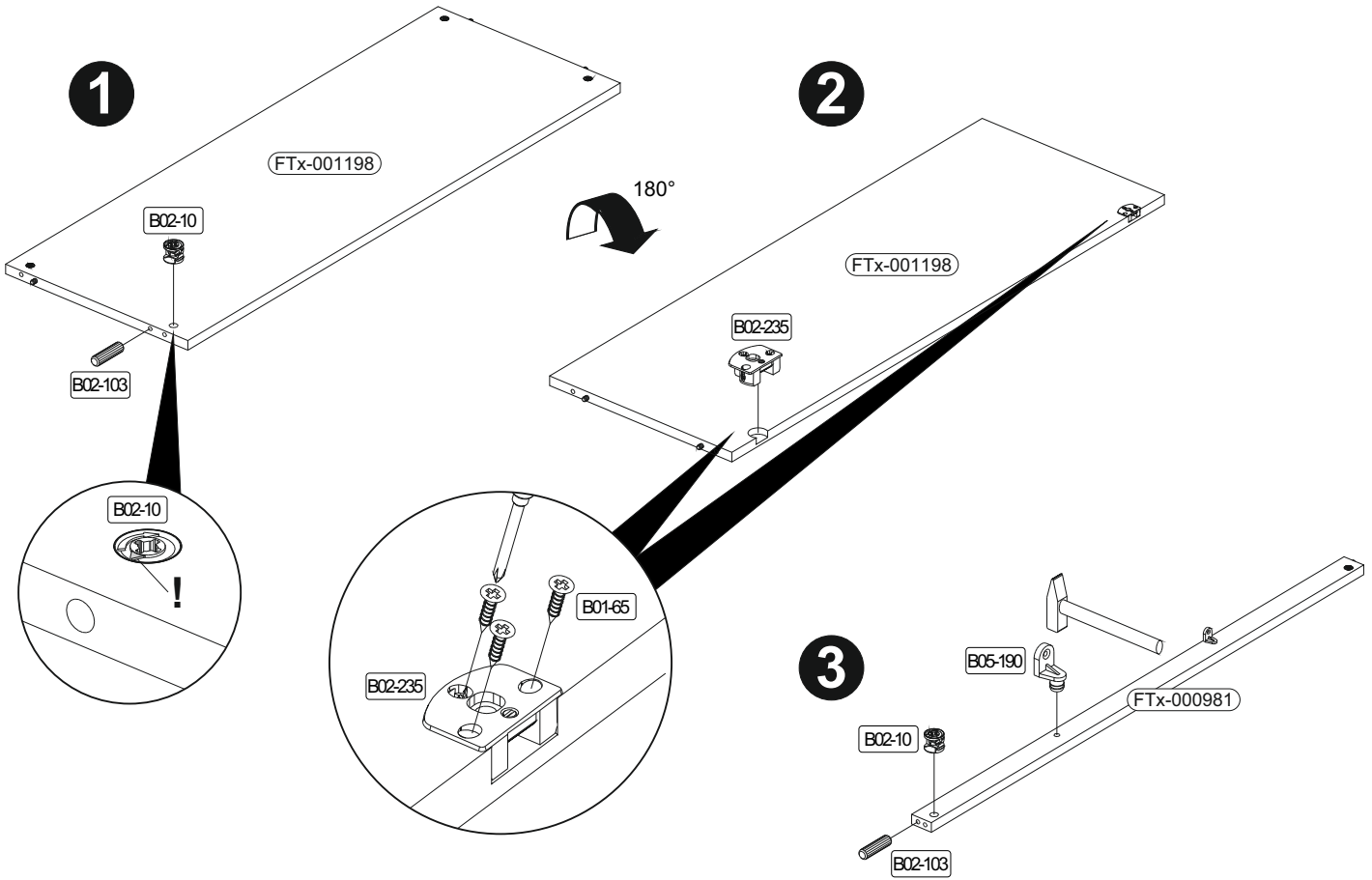
180°





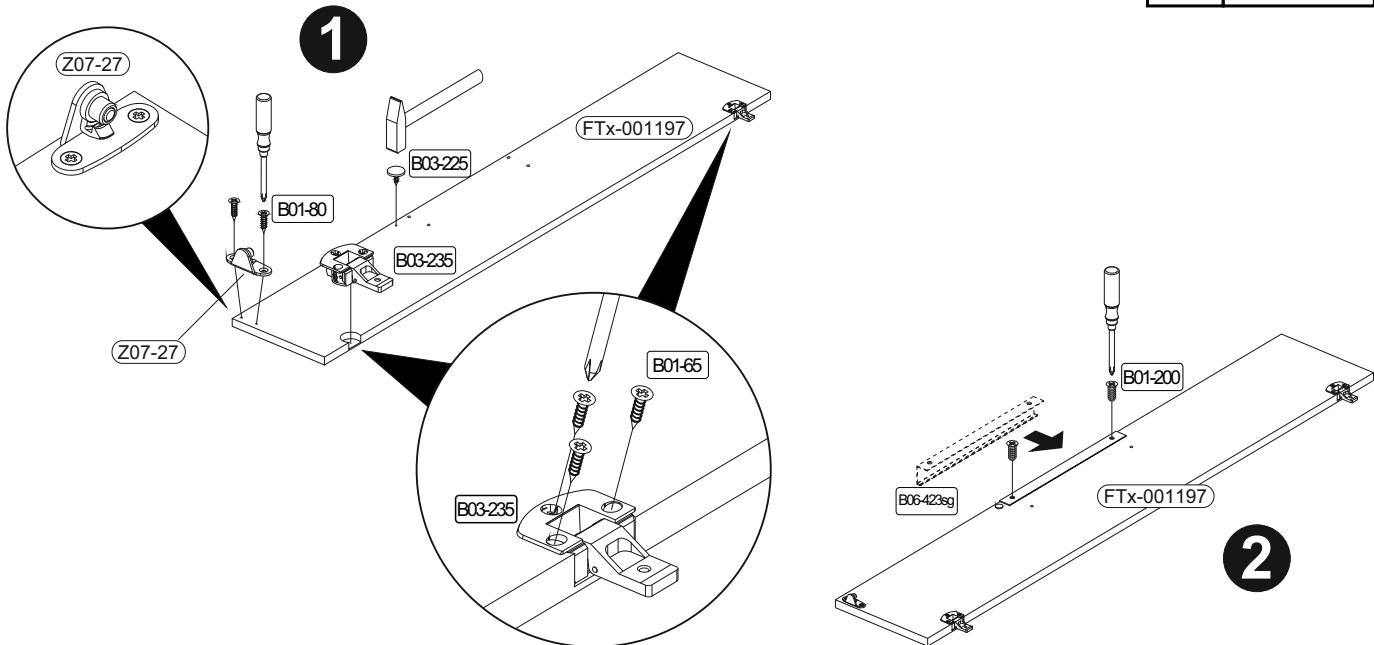
**5**

	B02-10		B05-190		B02-103		B03-235		B01-65	
	6x	ø15x12mm	2x		6x	8x30	2x		6x	3,0x13



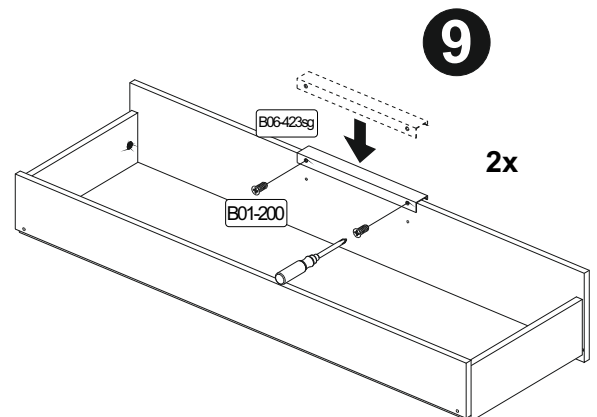
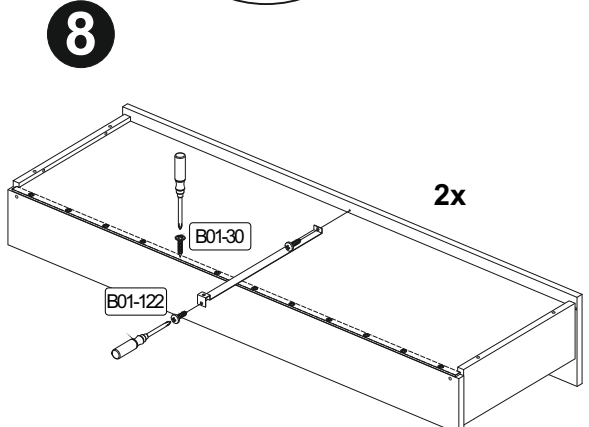
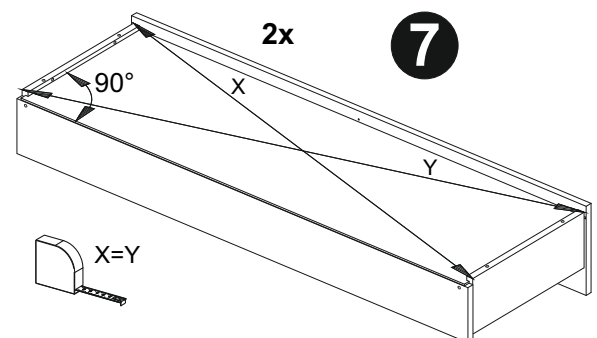
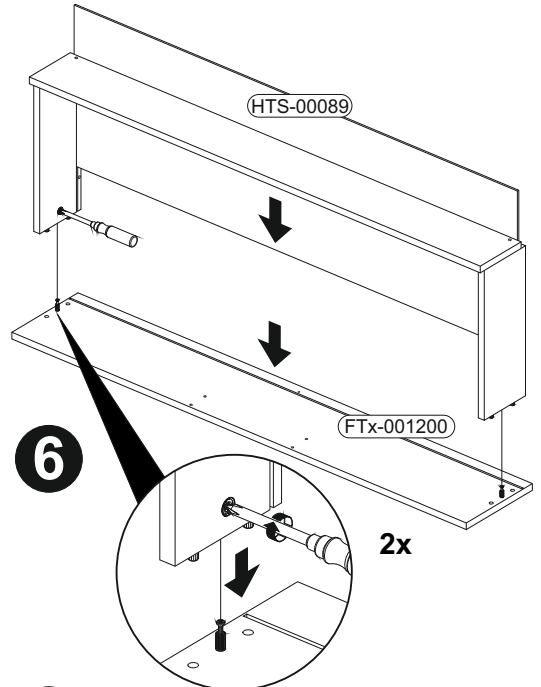
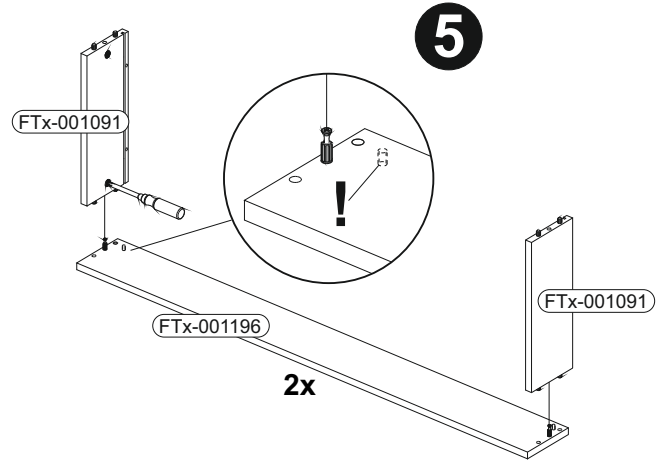
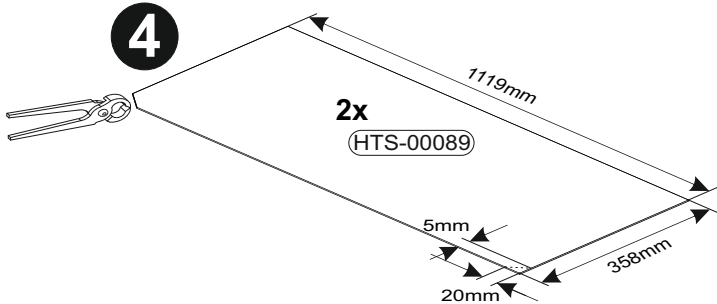
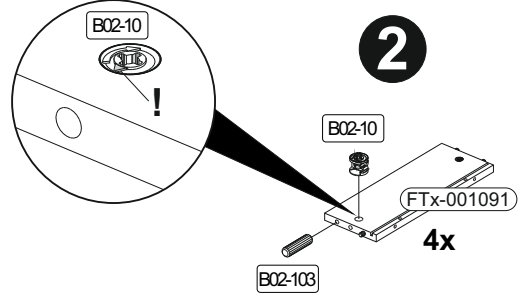
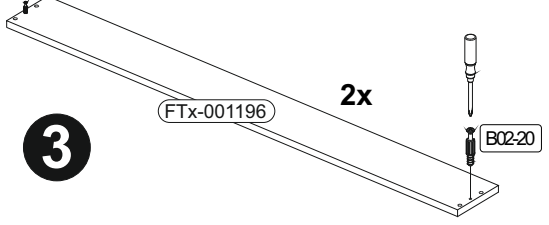
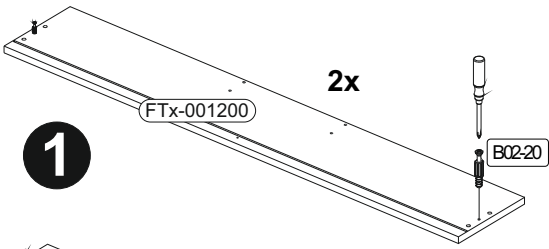
**6**

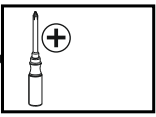
	B03-235		B01-65		B01-80		B03-225		B06-423sg	
	2x		6x	3,0x13	2x	3,5x13	1x		1x	300x15x22
									B01-200	
									2x	6,3x13



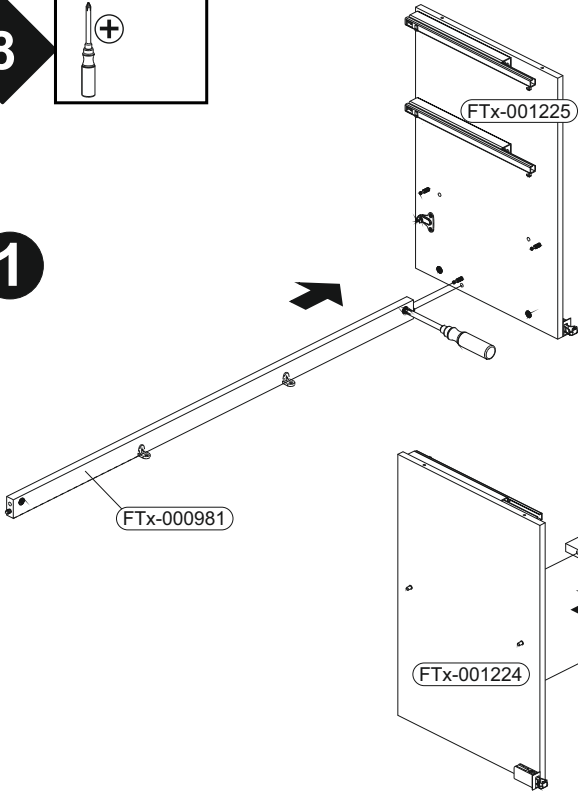
# 7

	B02-10 8x	 ø15x12mm 8x	B02-20 8x	 B02-103 16x	 8x30 4x	B01-122 4x	 4,0x13 24x	B01-30 4x	 3x16 4x
						B06-423sg 2x	 300x15x22 4x	B01-200 4x	 6,3x13 4x

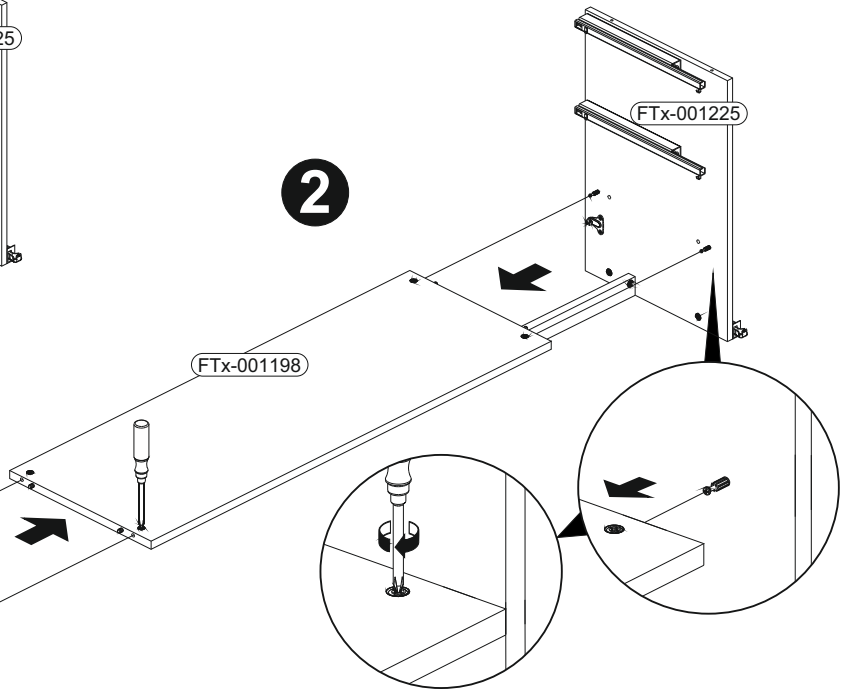


**8** 

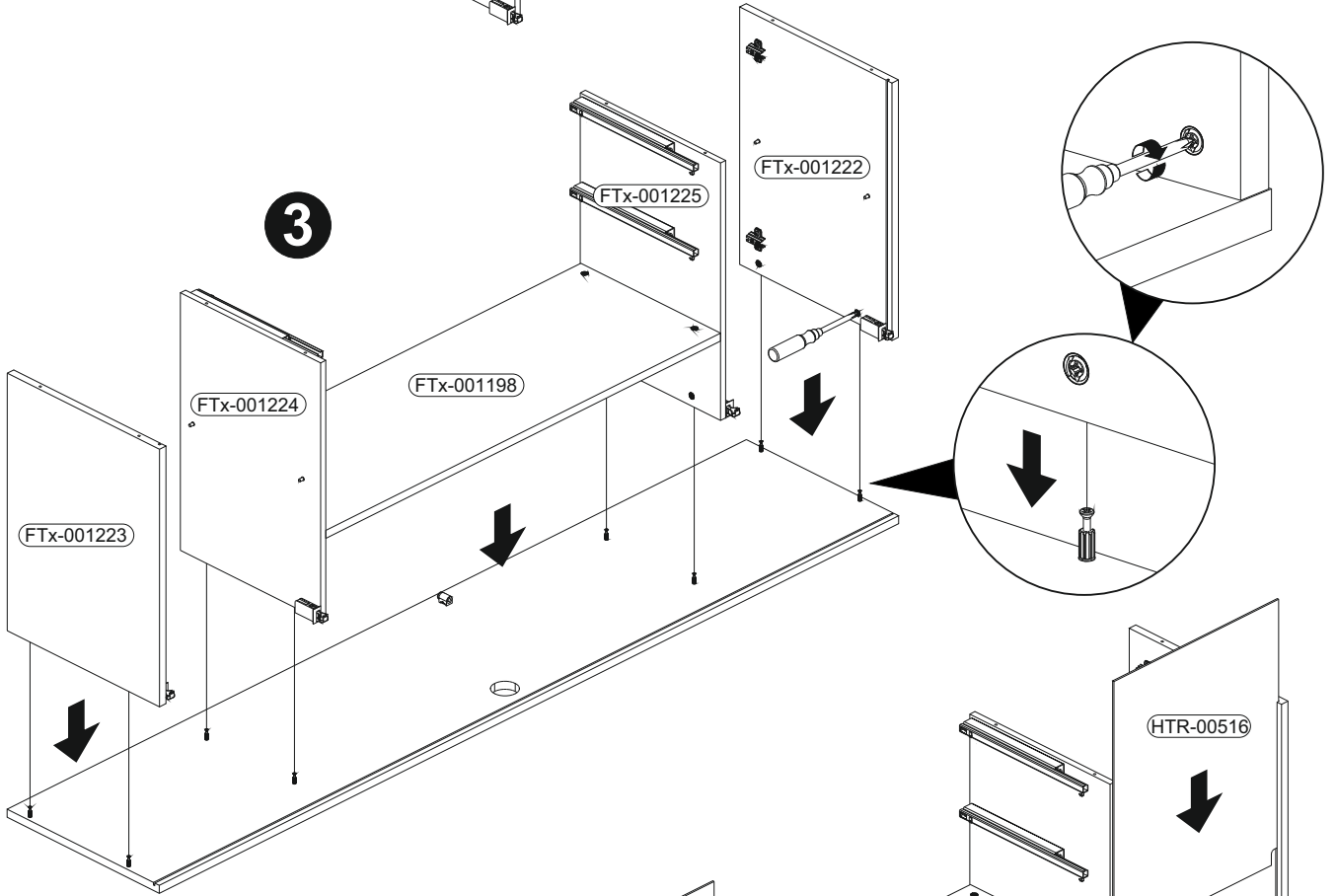
**1**



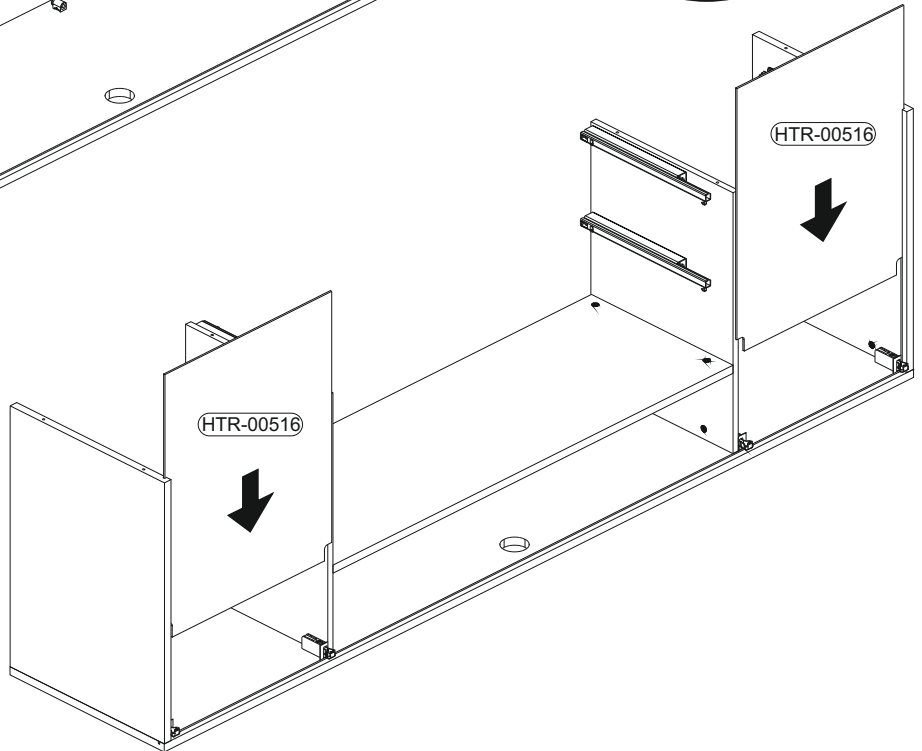
**2**



**3**



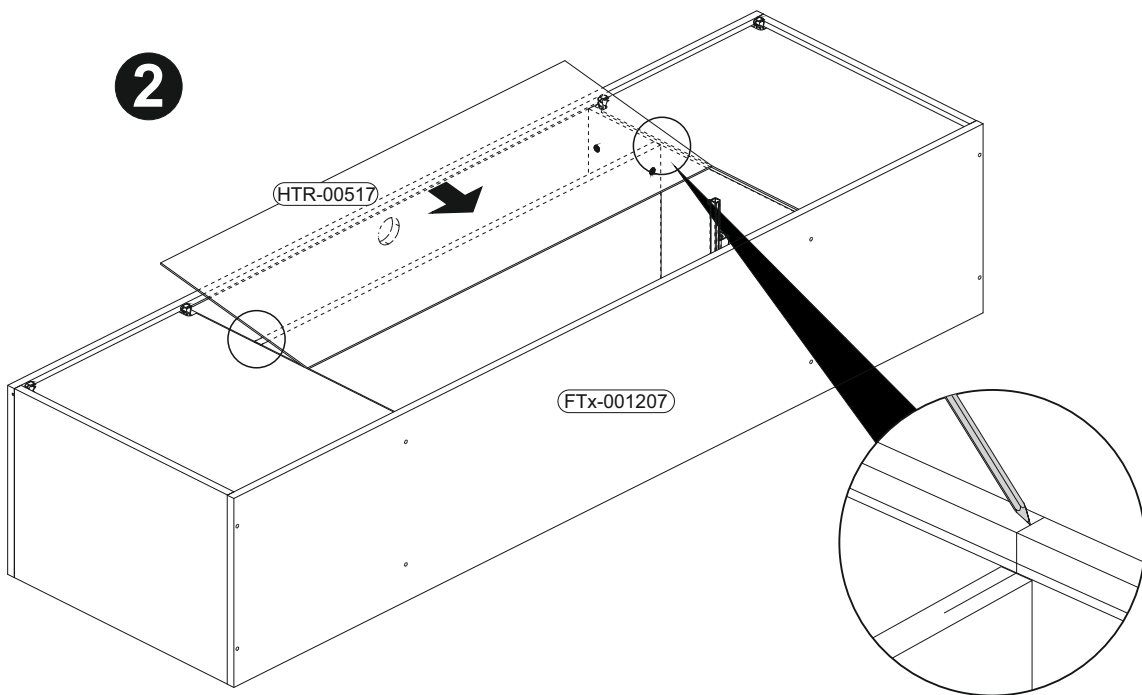
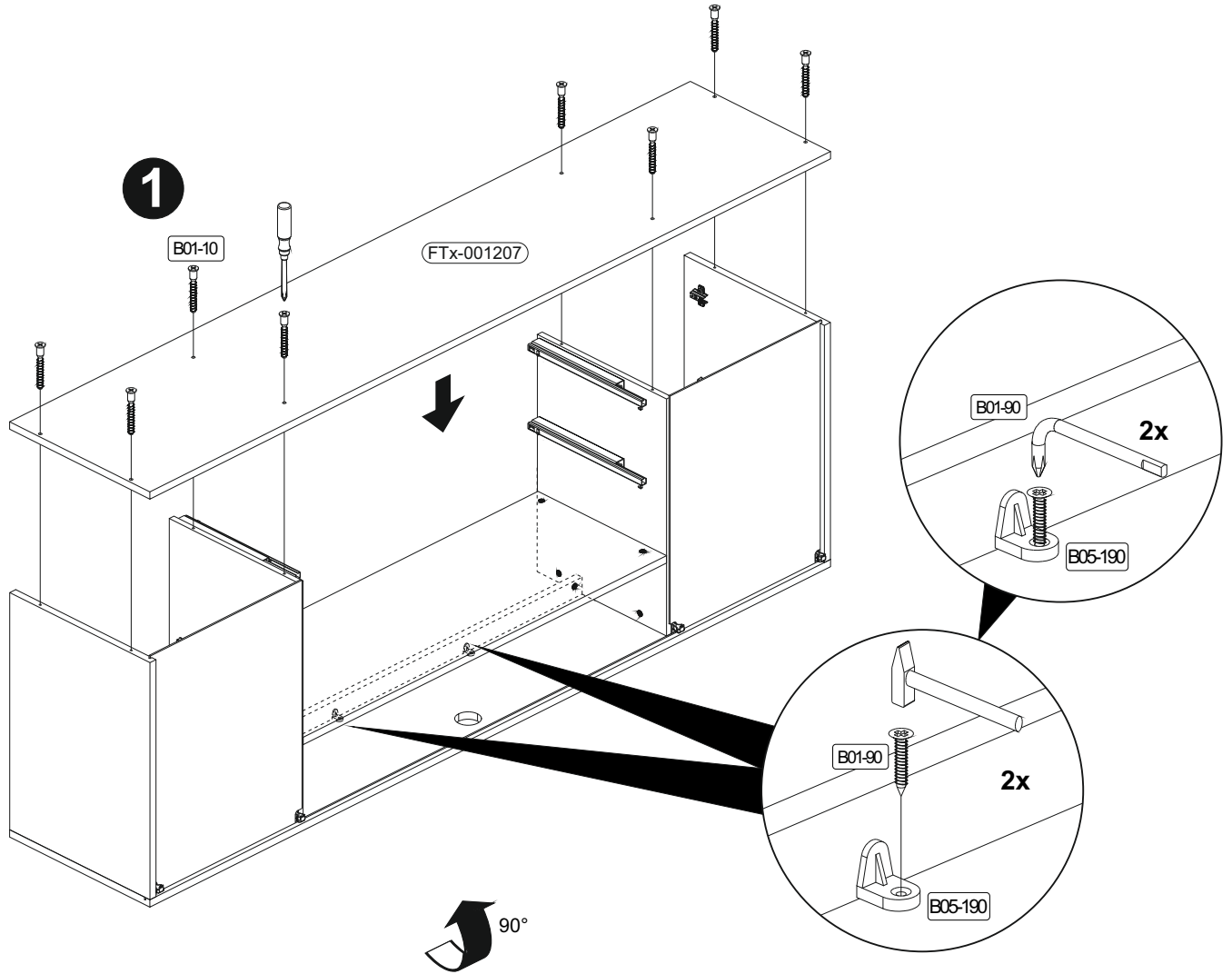
**4**




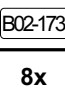
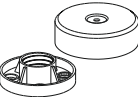




9

	8x	6,3x50	2x
			3,5x20
			1x

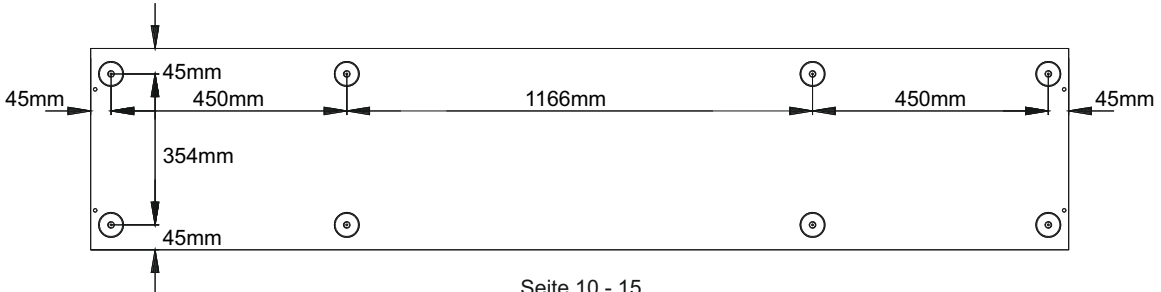
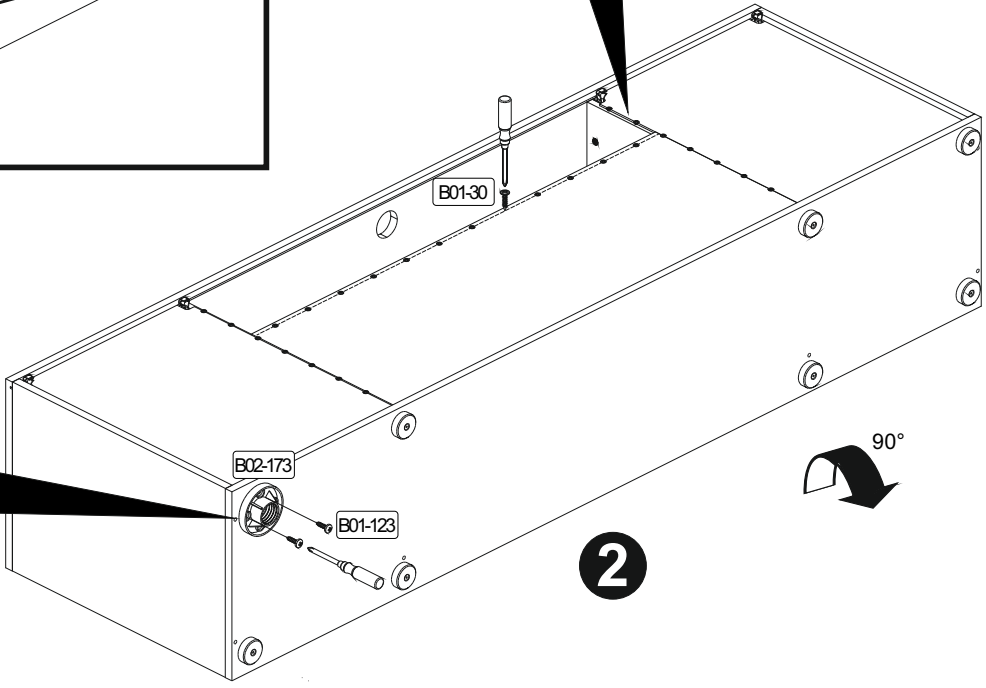
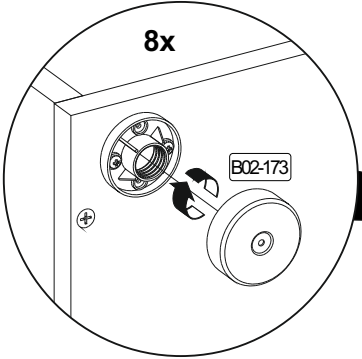
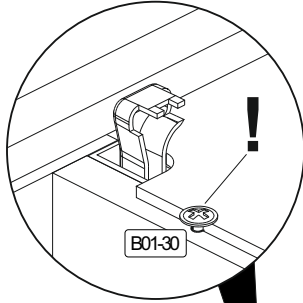
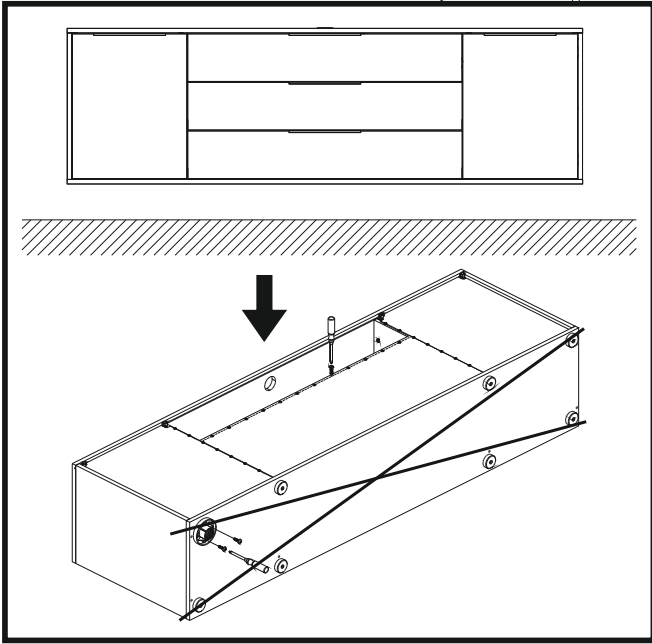
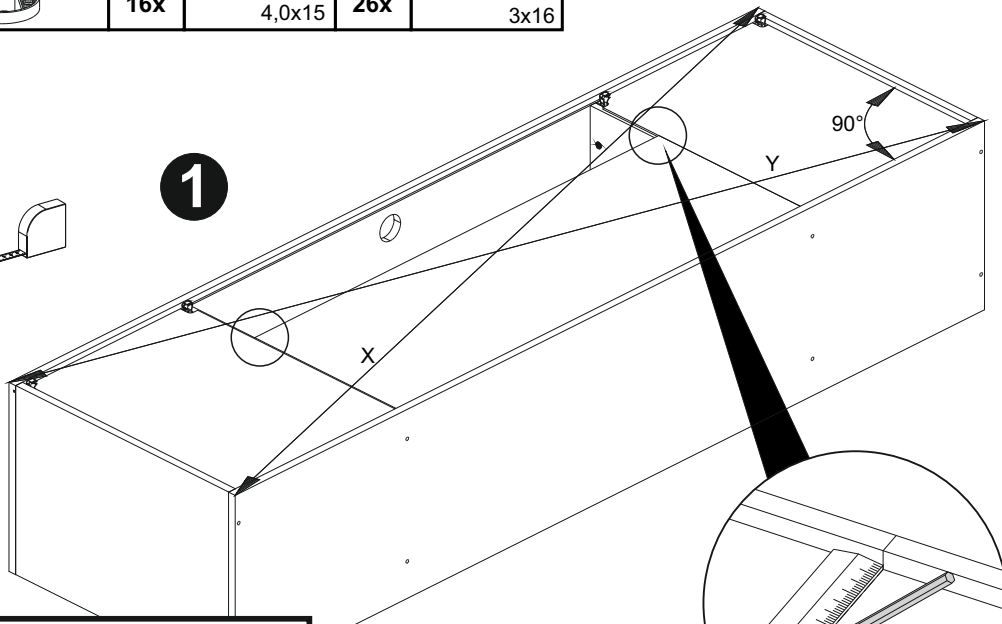


10

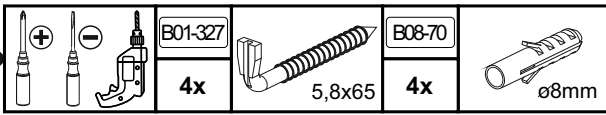
				
	8x	16x	26x	3x16

X=Y

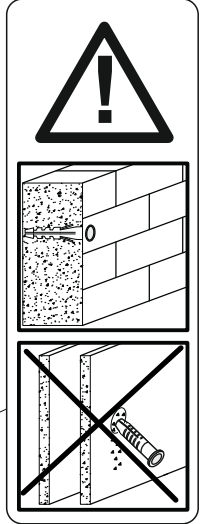
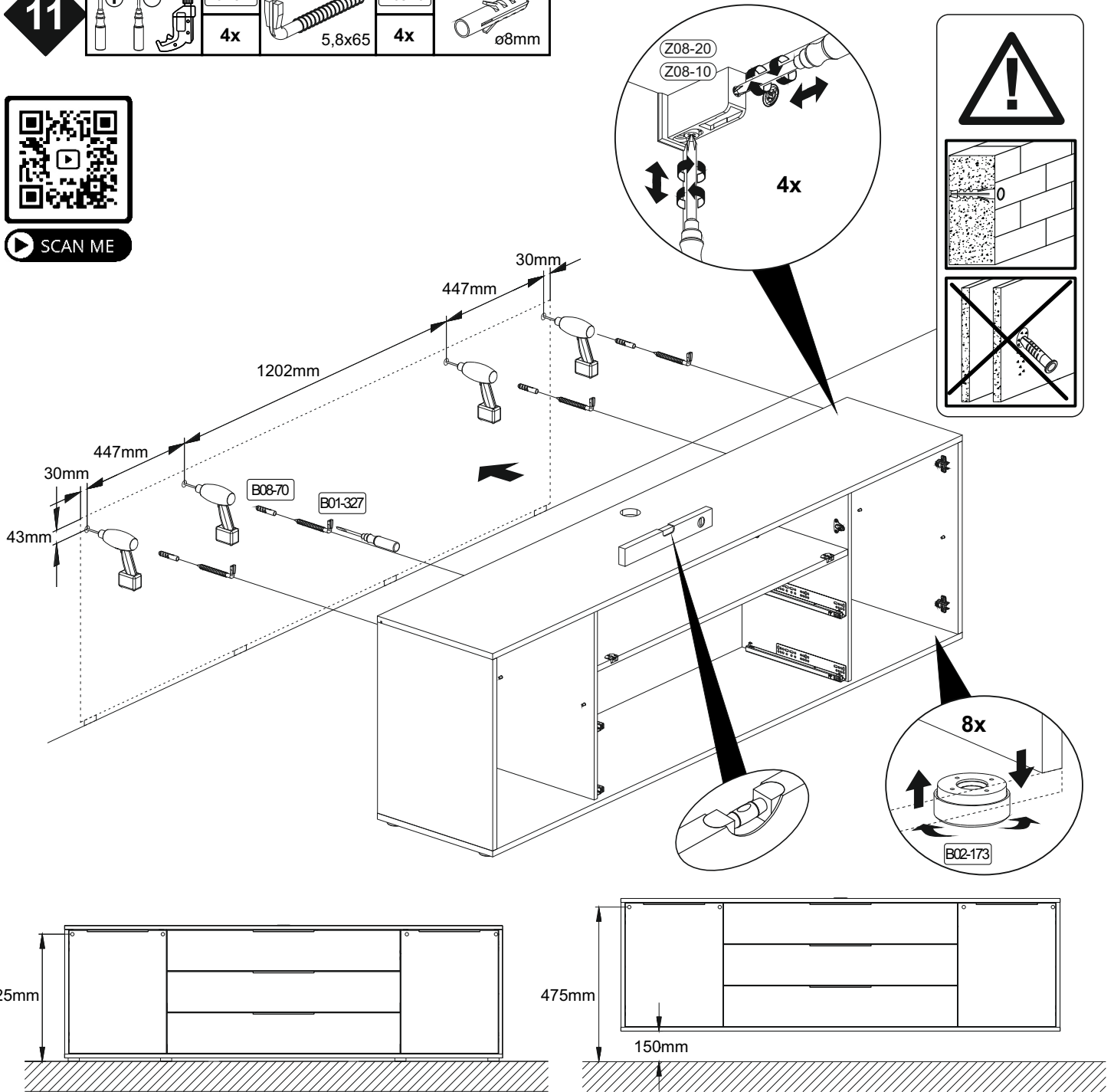
1



# 11



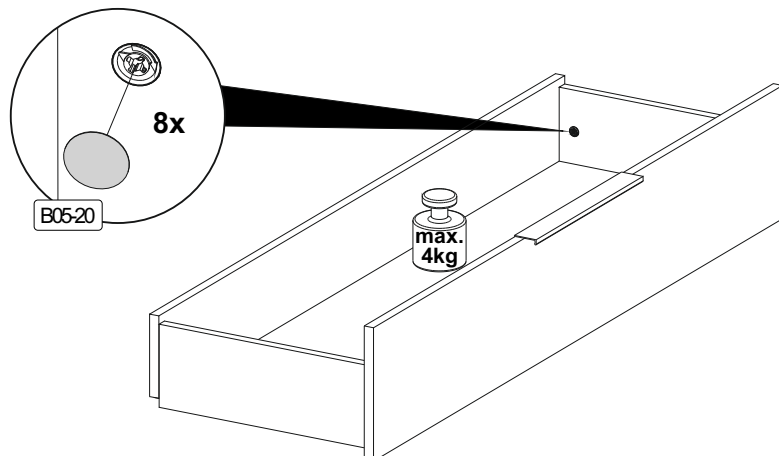
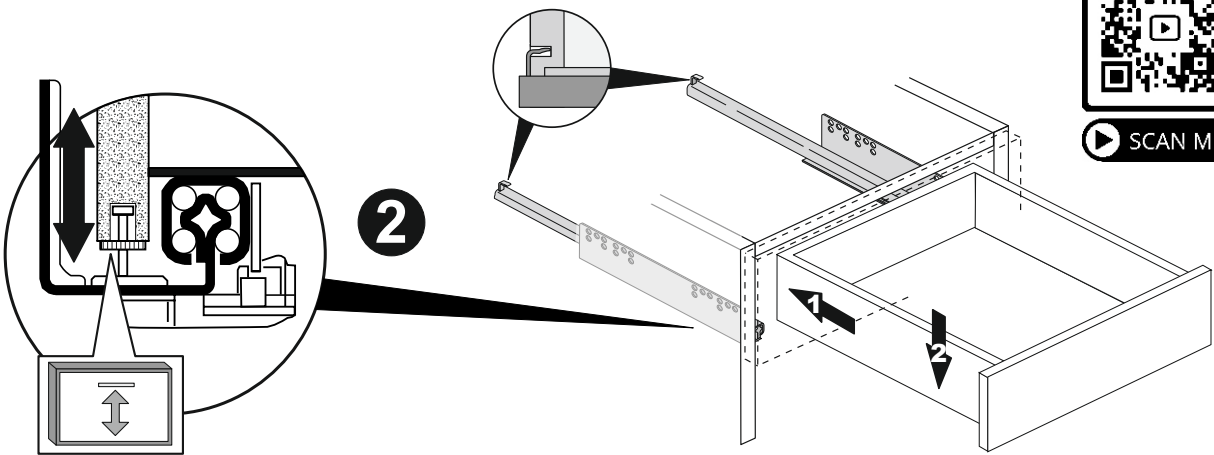
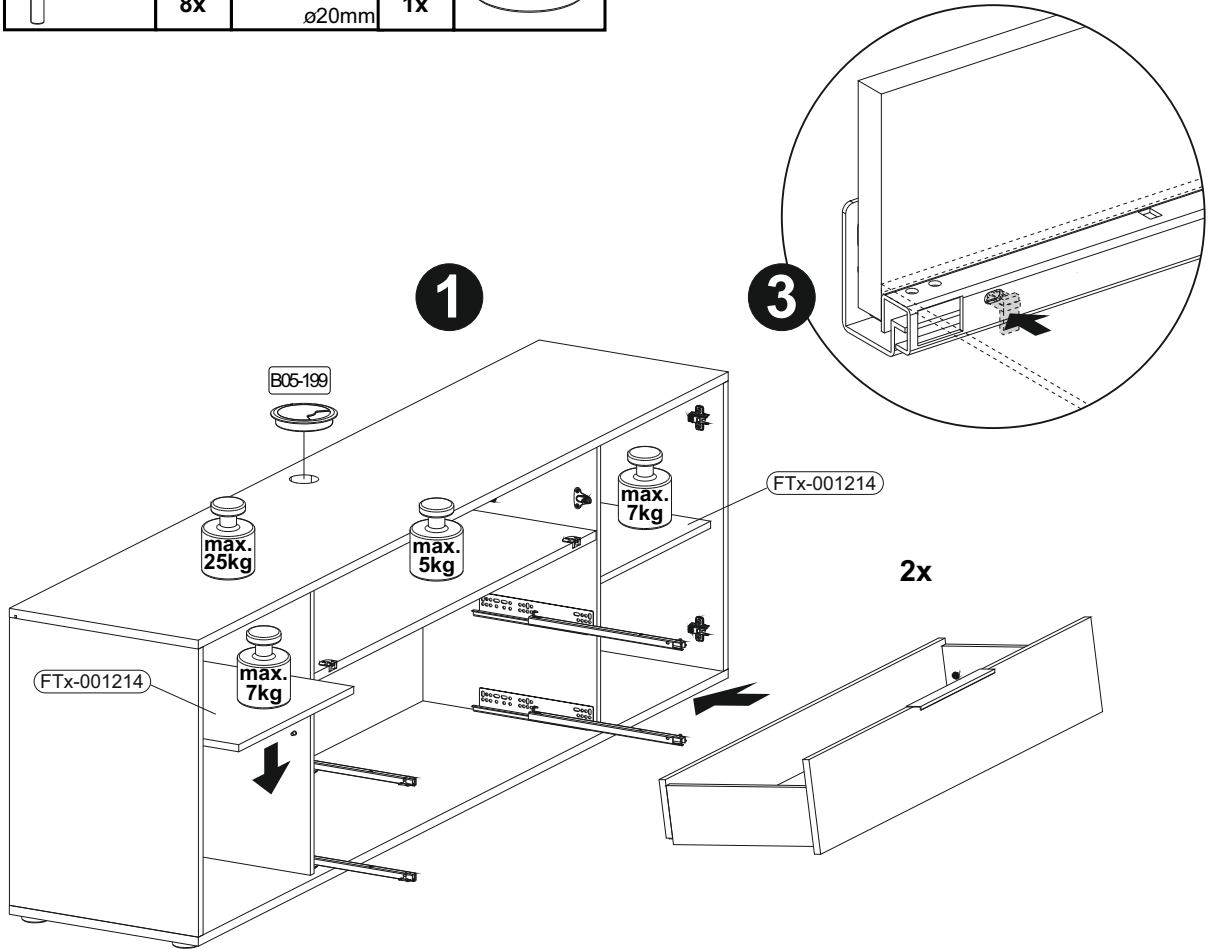
▶ SCAN ME



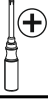


<b>Achtung • Attention • Attenzione • Opgelet • Uwaga • Pozor • Figyelem • Atenție • Dikkat • Внимание</b>	
<b>(D)</b>	Wandbefestigung dient als Kippschutz - unbedingt anbringen! Bei einigen Wandtypen kann ein Spezialdübel erforderlich sein!
<b>(GB)</b>	The wall fastening serves to prevent tipping - be absolutely sure to mount it! For certain wall types, a special wall plug may be necessary!
<b>(FR)</b>	La fixation murale sert de protection contre le basculement – à installer impérativement ! Pour certains types de murs il faut des chevilles spéciales !
<b>(TR)</b>	Duvardaki sabitleme, devrilmeye karşı bir emniyet tedbiridir ve mutlaka monte edilmelidir! Bazı duvar tiplerinde bunun için özel bir dübel gerekli olabilir!
<b>(IT)</b>	Il fissaggio alla parete serve da protezione anti-ribaltamento – attaccarla assolutamente! Per alcune strutture di parete può essere necessario un tassello speciale!
<b>(NL)</b>	Bevestiging aan de muur dient als kantelbescherming – zeker en vast bevestigen! Bij enkele muurtypes is een speciale plug misschien vereist!
<b>(RU)</b>	Обязательно установите крепление на стене во избежание опрокидывания! Для некоторых типов стен может потребоваться специальный дюбель!
<b>(CZ)</b>	Montáž na stěnu slouží jako ochrana proti převrhnutí – bezpodmínečně umístěte! U některých typů stěn může být zapotřebí speciální hmoždinka!
<b>(HU)</b>	A terméket a falhoz kel rögzíteni, különben az felborulhat! Egyes faltípusoknál speciális tiplit kell használni!
<b>(RO)</b>	Sistemul de fixare la perete servește ca protecție la răsturnare - de montat obligatoriu! Pentru unele tipuri de pereți este posibil să fie necesar un diblu special!
<b>(SK)</b>	Upevnenie na stenu slúži ako ochrana proti prevráteniu – bezpodmienečne použite! Pre niektoré druhy stien môže byť potrebná špeciálna hmoždinka!
<b>(PL)</b>	Mocowanie do ściany jest jednocześnie zabezpieczeniem przed przewróceniem – koniecznie zamontować! Do niektórych rodzajów ścian koniecznie zastosować specjalne kołki mocujące.

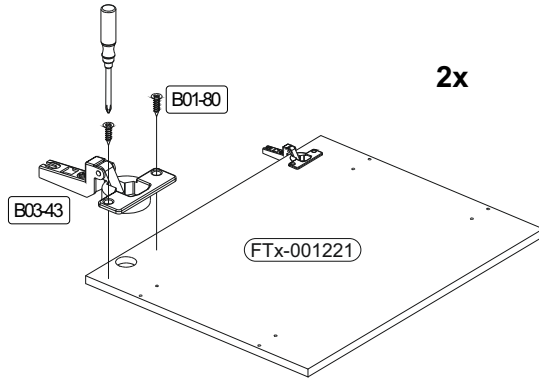
12

	B05-20		B05-199	
	8x	ø20mm	1x	

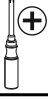




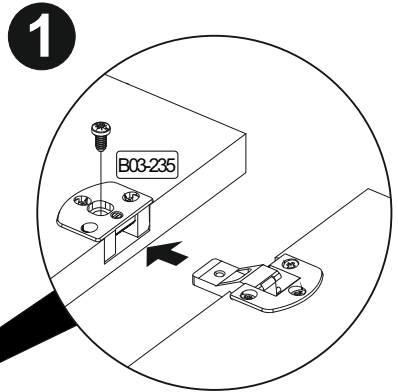
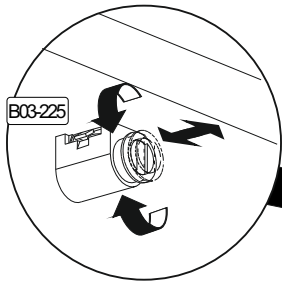
13

	B03-43		B01-80	
	4x		8x	3,5x13

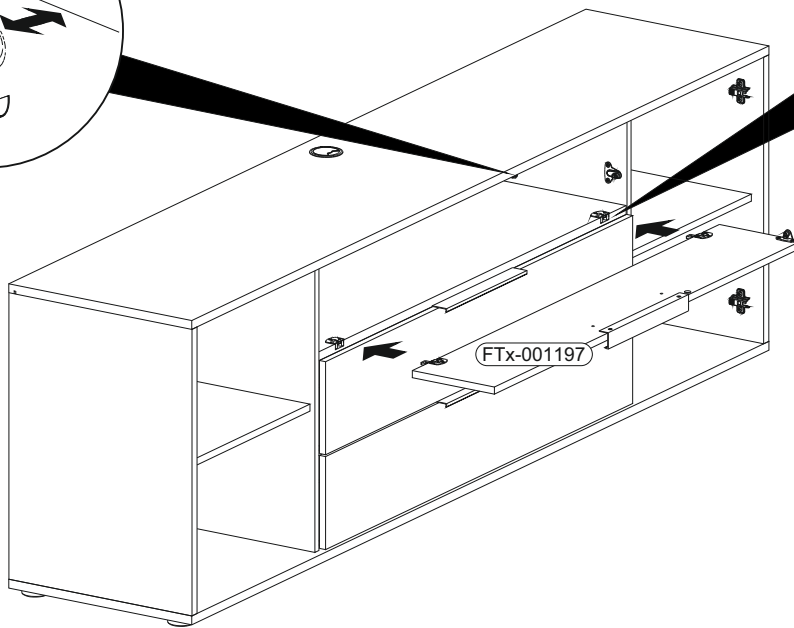


14

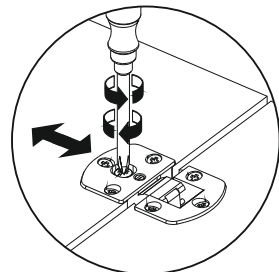
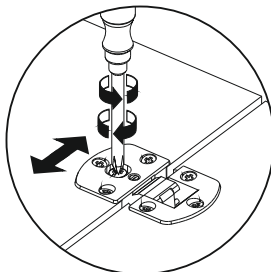
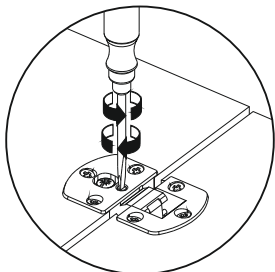
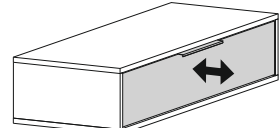
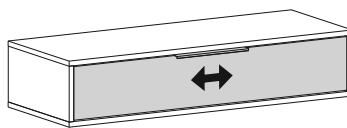
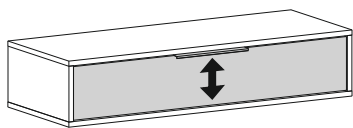
		B03-235		B01-65	
		2x		6x	3,0x13



3

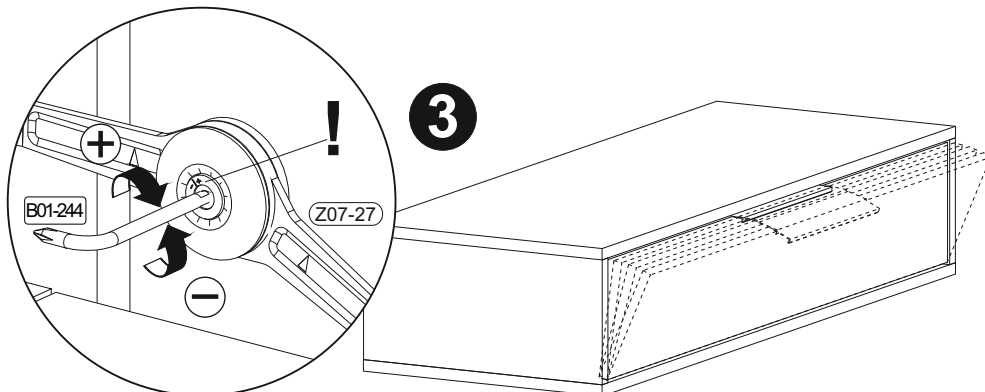
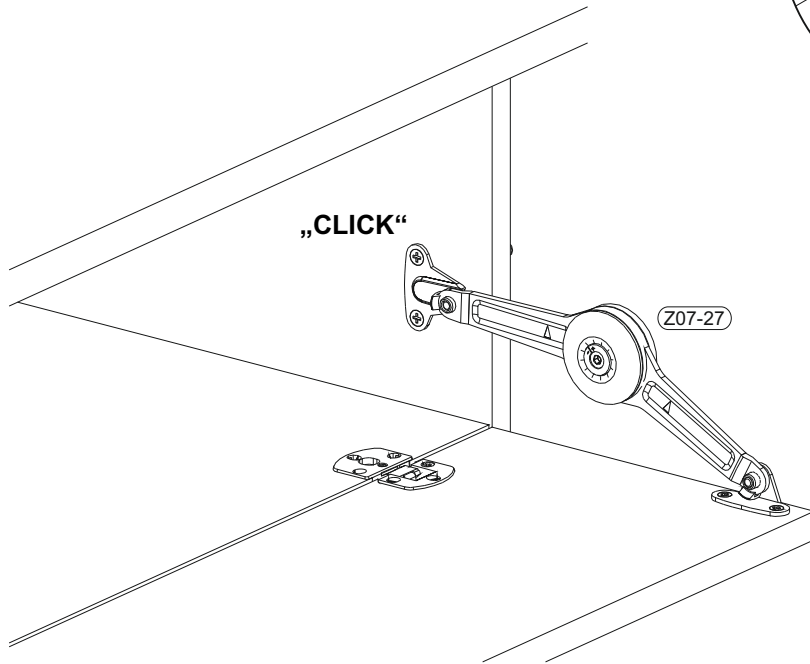
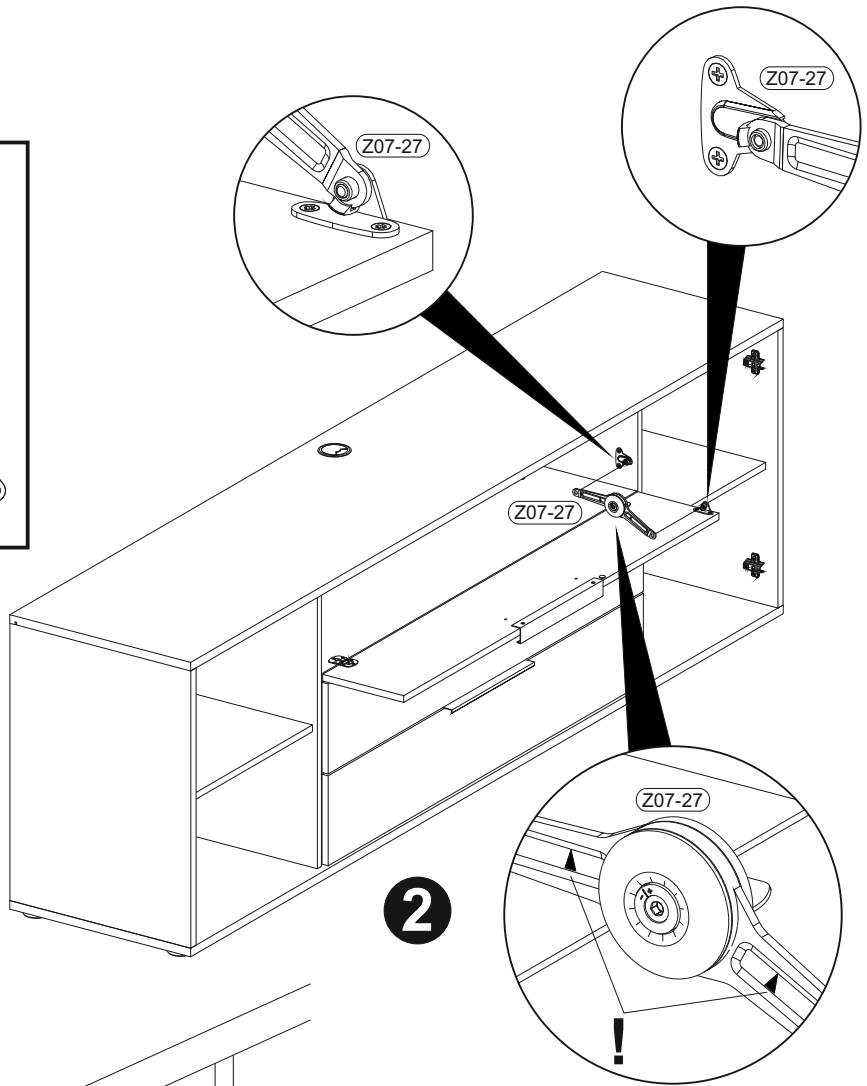
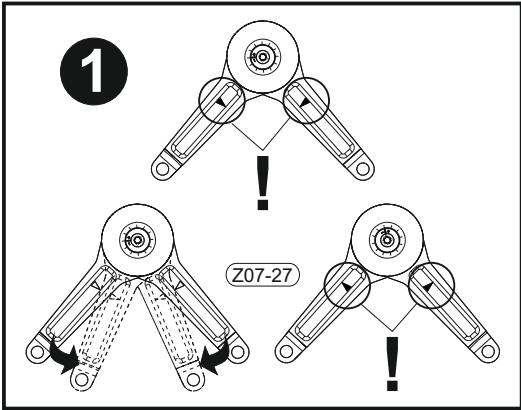


2



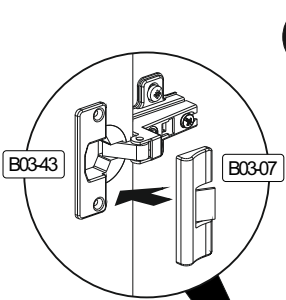
15

	B01-244	
	1x	

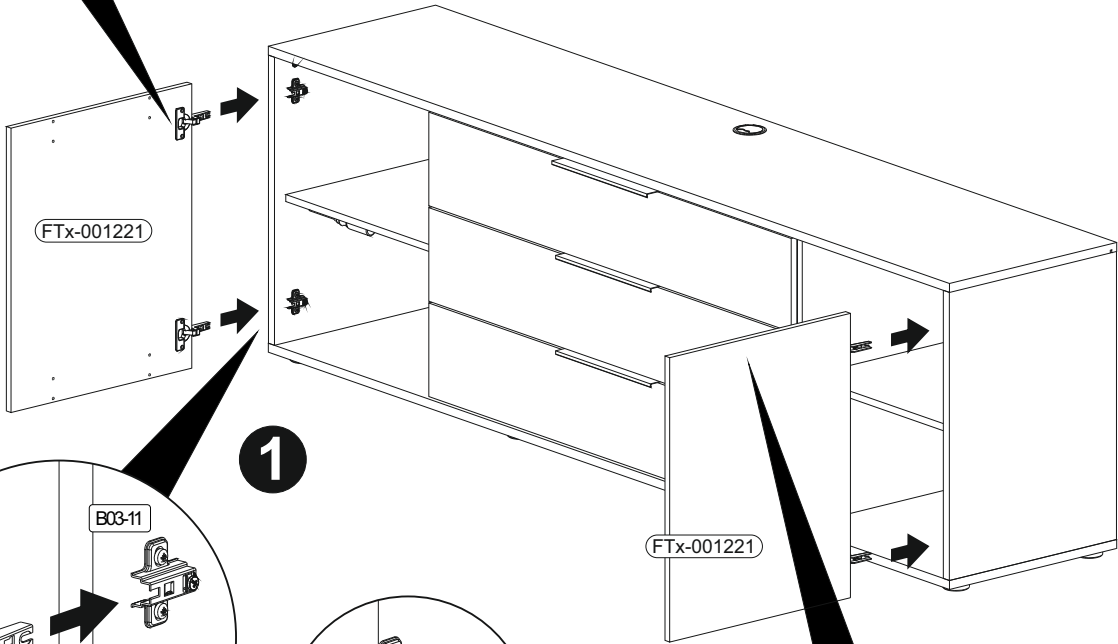
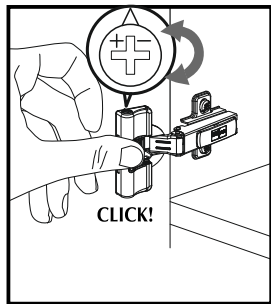
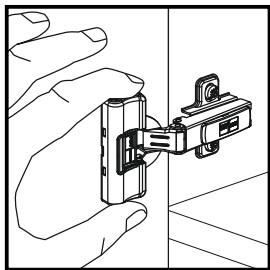
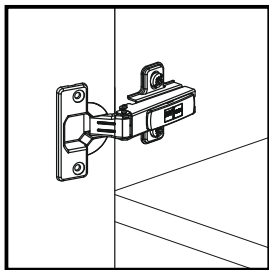


16

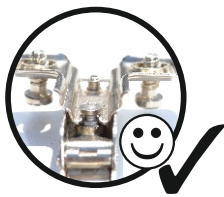
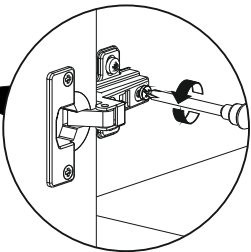
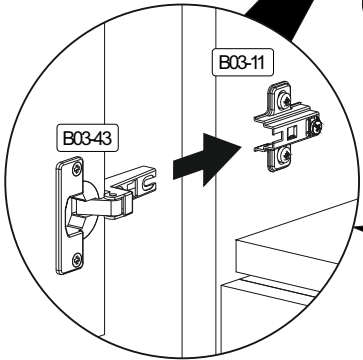
	B03-07		B06-423sg		B01-200	
	2x		2x	300x15x22	4x	6,3x13



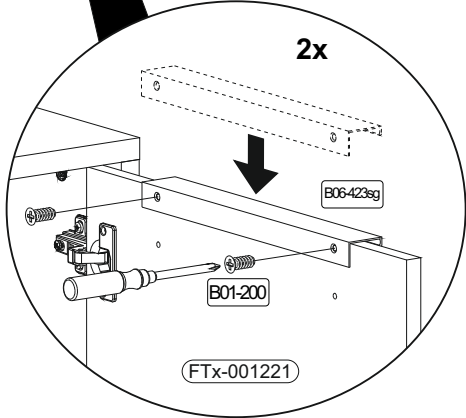
3



1



2



SCAN ME

