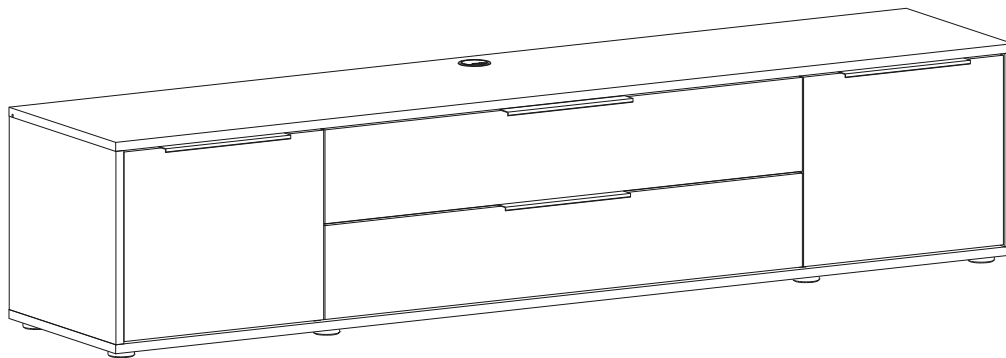


REPC-Nr.:

Service • Assistenza • Dienstverlening • Serwis
Servis • Szerviz • Сервисная служба

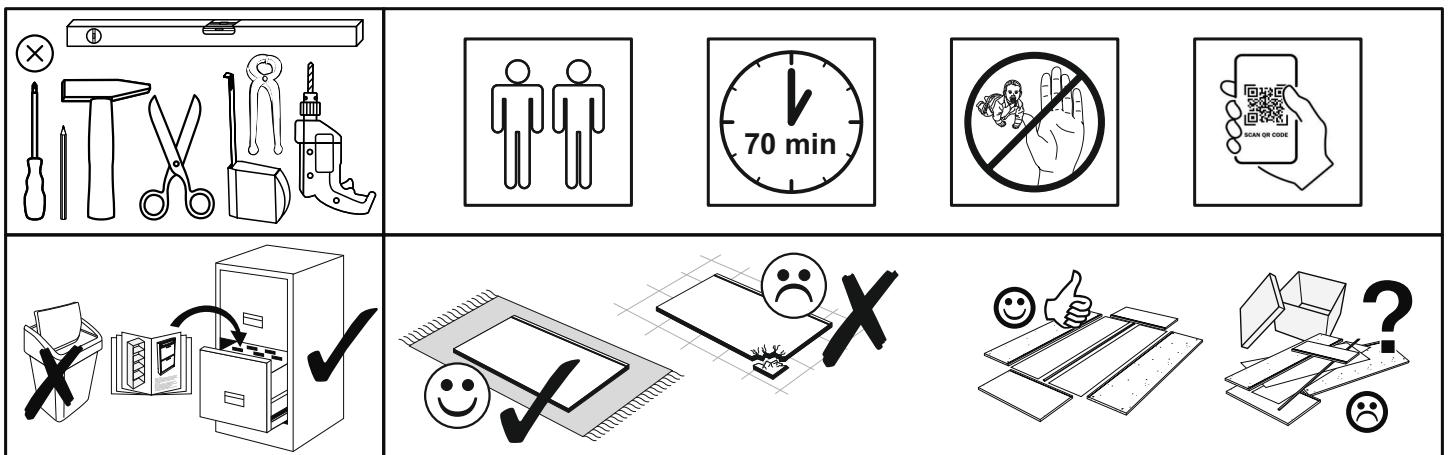


Artikel.-Nr.:

0624-LB_211

Montageanleitung.-Nr.:



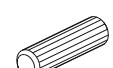









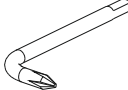
MA1-00182




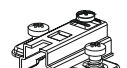

SCAN ME

Das Ersatzteil-Anforderungsformular finden Sie auf
The replacement parts requisition form you find on
<https://www.maeusbacher.de/ersatzteile/>




BT1-00437 Colli 1/2

B02-10 18x  ø15x12mm	B02-20 18x 	B02-103 14x  8x30
B01-90 2x  3,5x20	B01-30 32x  3x16	B01-10 8x  6,3x50
B01-200 14x  6,3x13	B08-40 4x  5,8x65	B08-70 4x  ø8mm
B01-122 2x  4,0x13	B01-80 10x  3,5x13	B05-20 4x  ø20mm
B01-244 1x 		



BT1-00230 Colli 1/2

B03-43 4x 	B03-11 4x 	B03-07 2x 
--	---	---

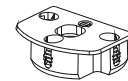


BT1-00438 Colli 1/2

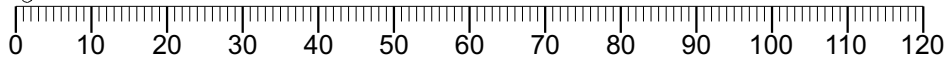
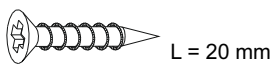
B06-423sg 4x  300x15x22	B05-199 1x 	B05-190 2x 
--	--	--

BT1-00005 Colli 1/2

B02-173 8x 	B01-123 16x  4,0x15
---	---

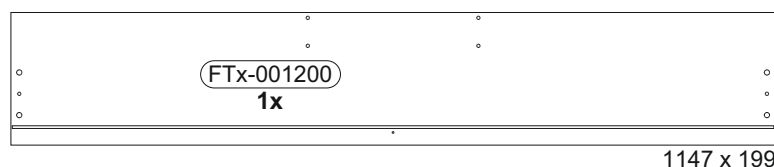
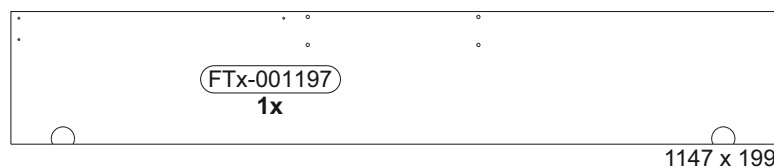
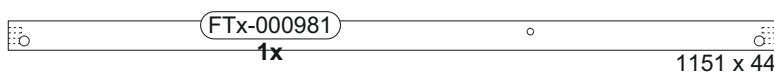
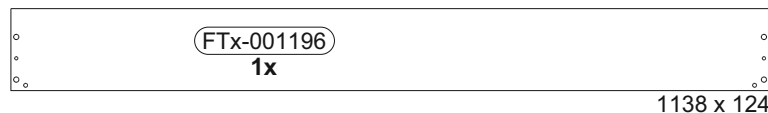
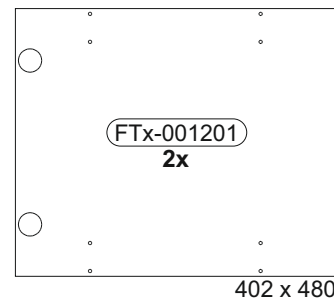
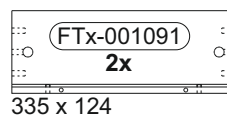
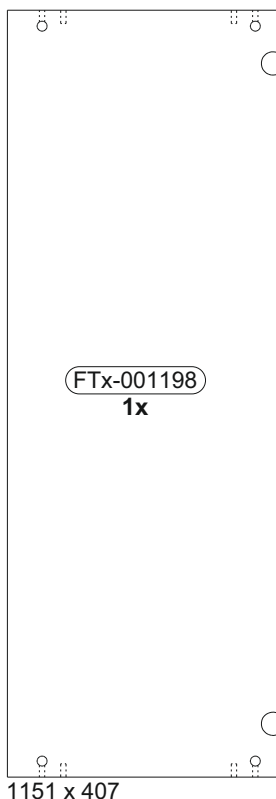
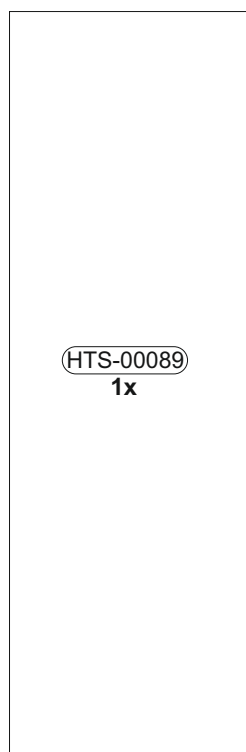
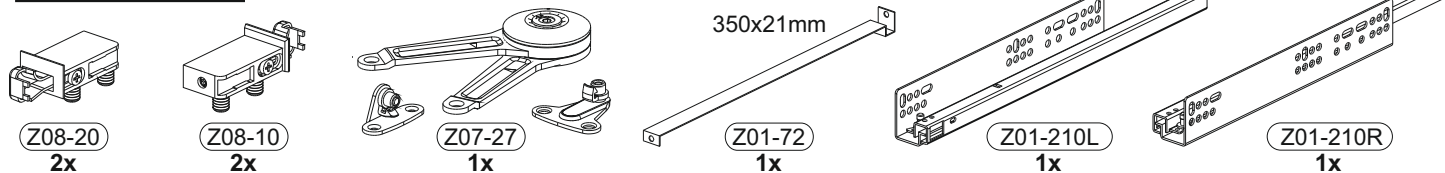
BT1-00433 Colli 1/2

B03-235 2x 	B01-65 13x  3,0x13	B03-225 1x 
--	--	--

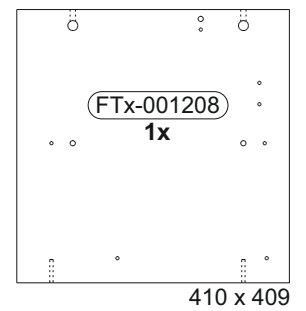
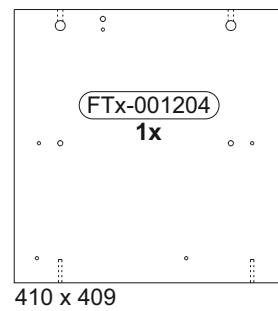
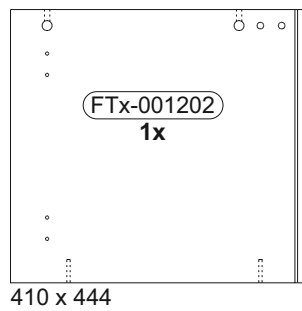
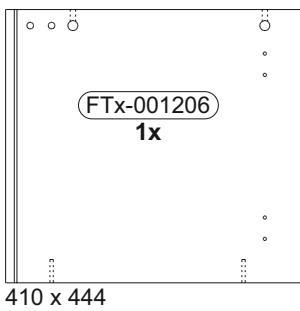
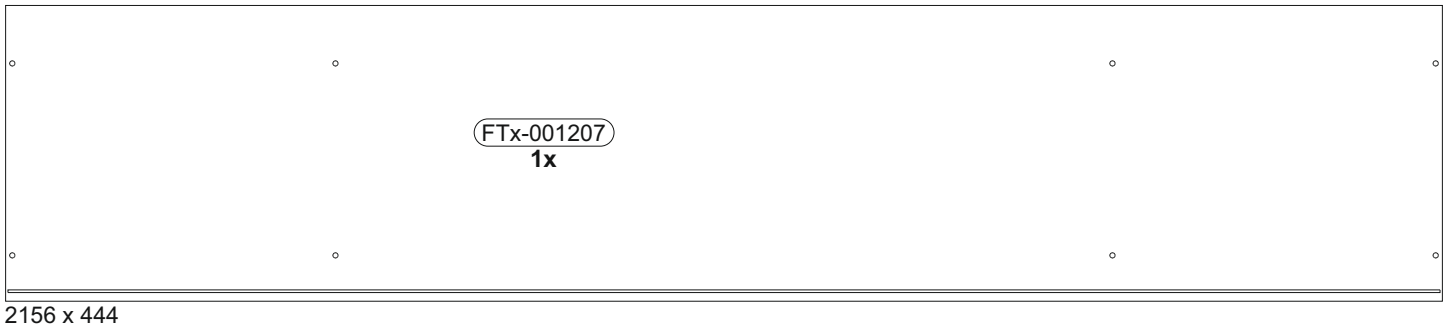
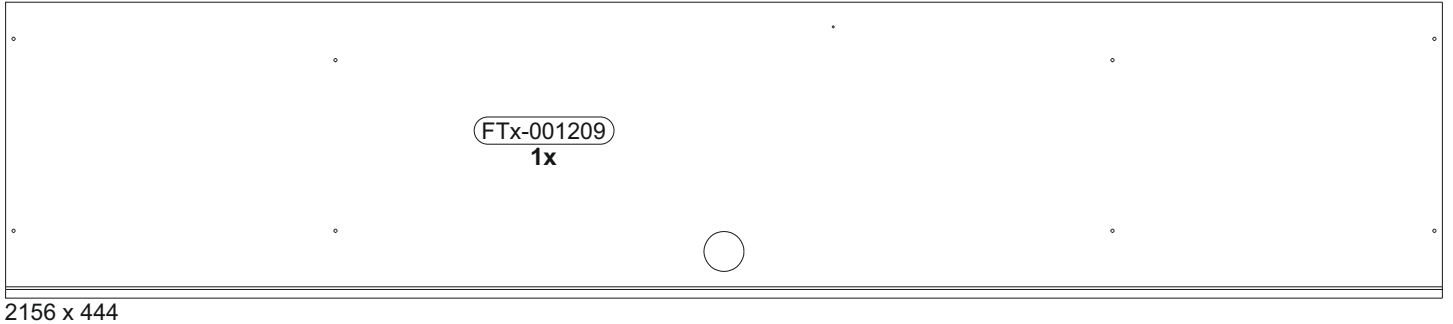
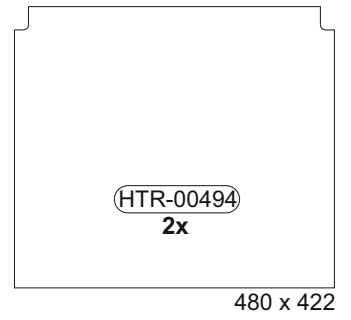


SCAN ME

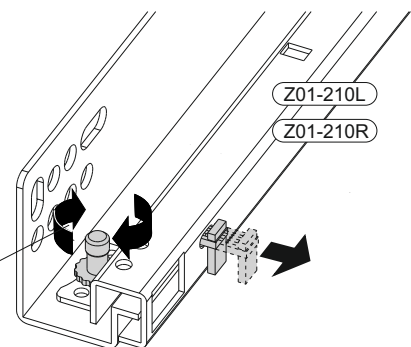
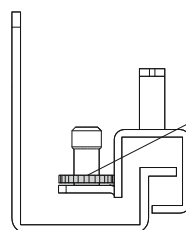
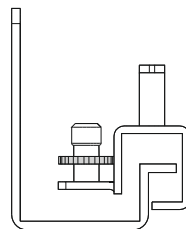
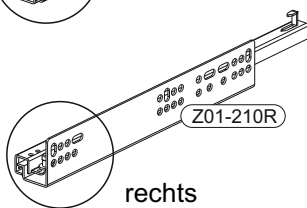
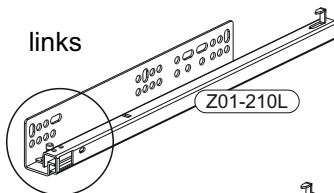
Colli 1/1



Colli 2/2



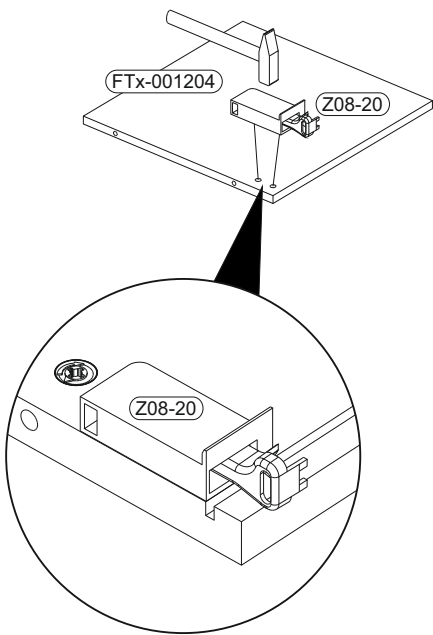
1



2

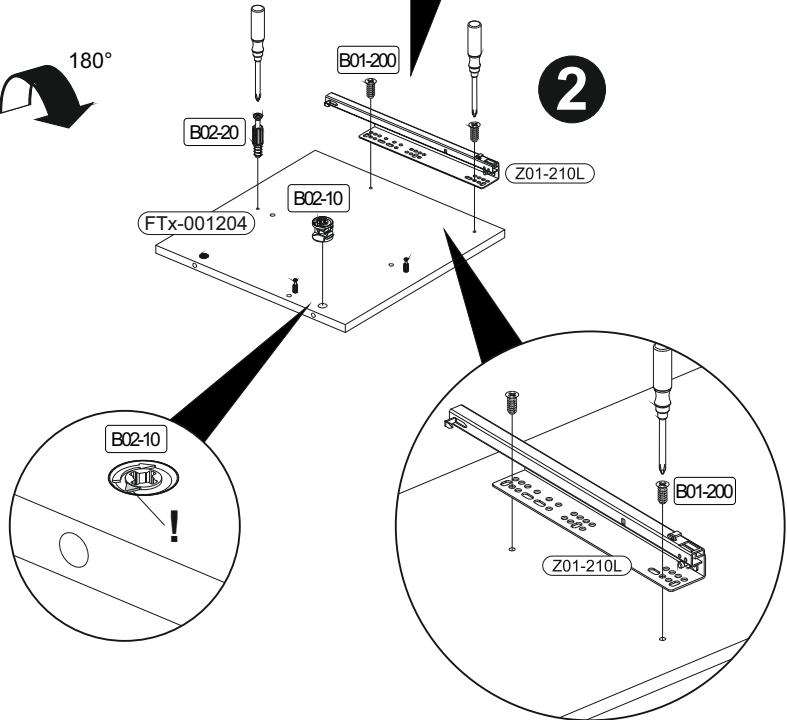
	4x	6x	6x	6,3x13
	$\varnothing 15 \times 12 \text{mm}$			

1

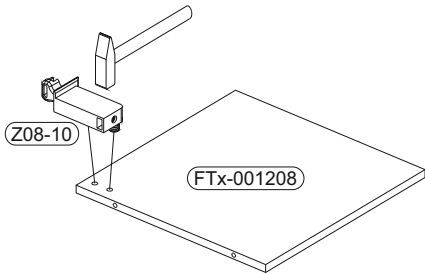


180°

2

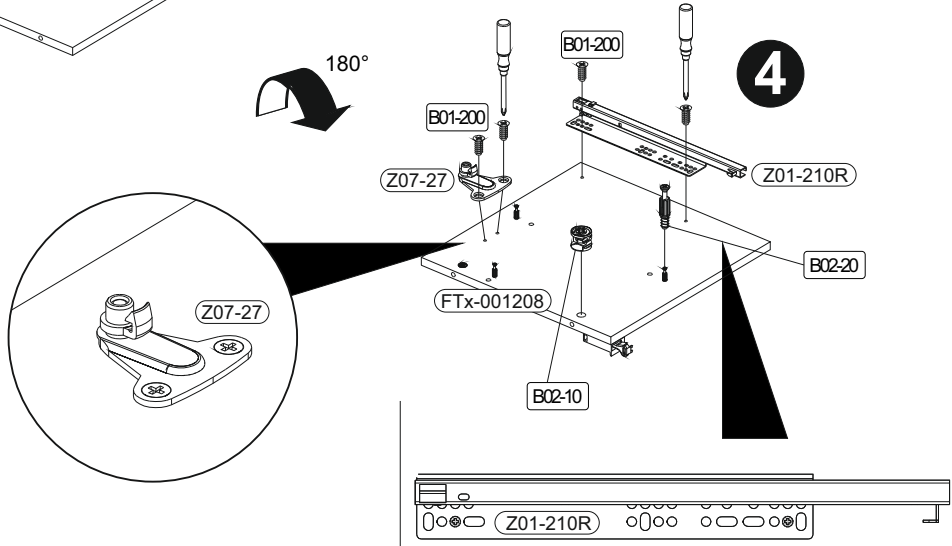


3



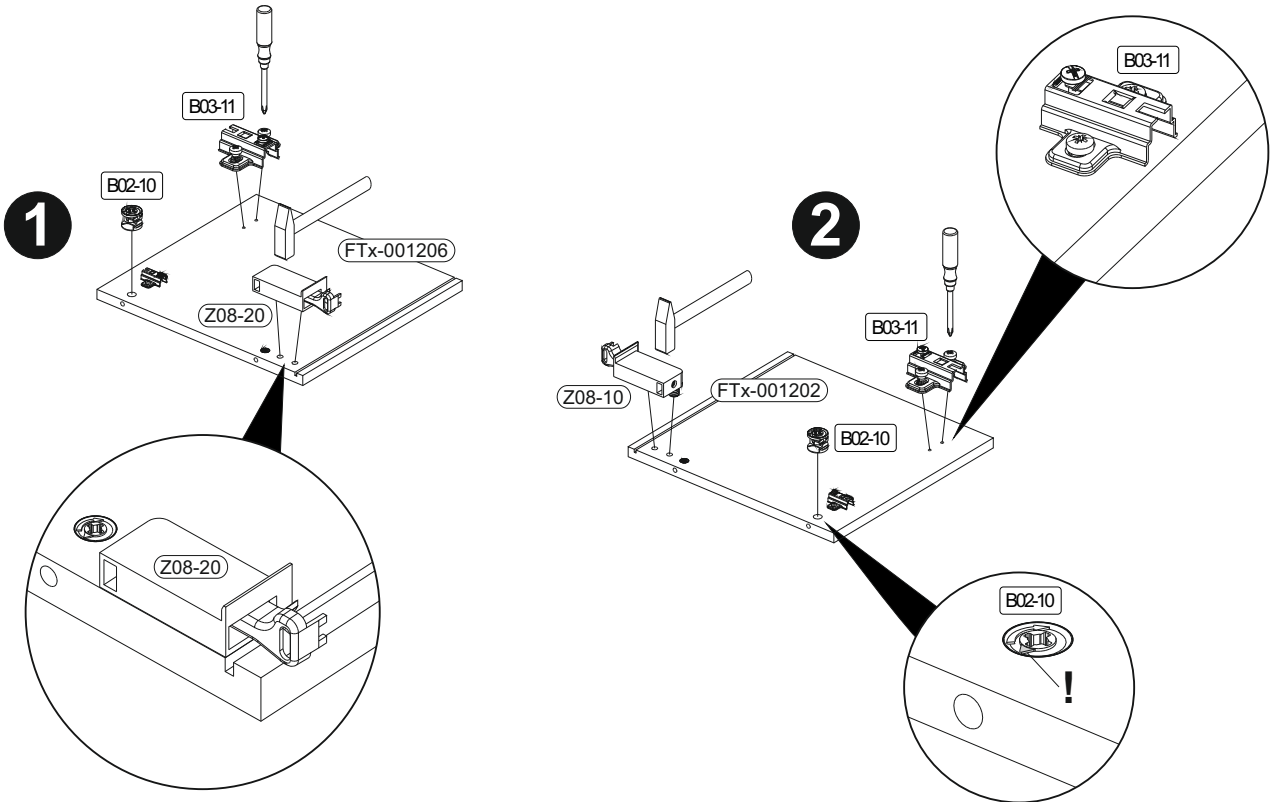
180°

4



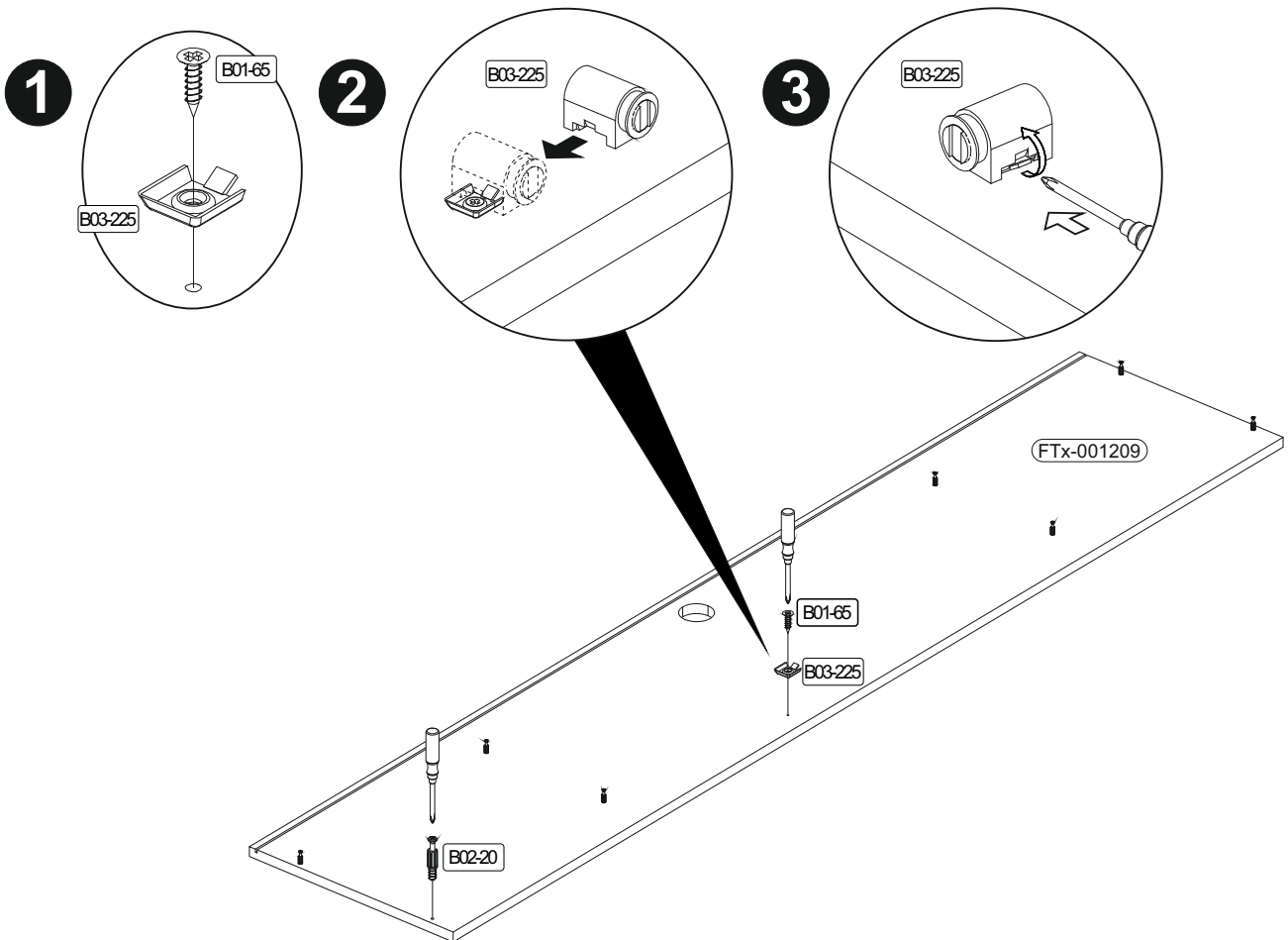
3

	B02-10		B03-11	
	4x	$\varnothing 15 \times 12 \text{mm}$	4x	



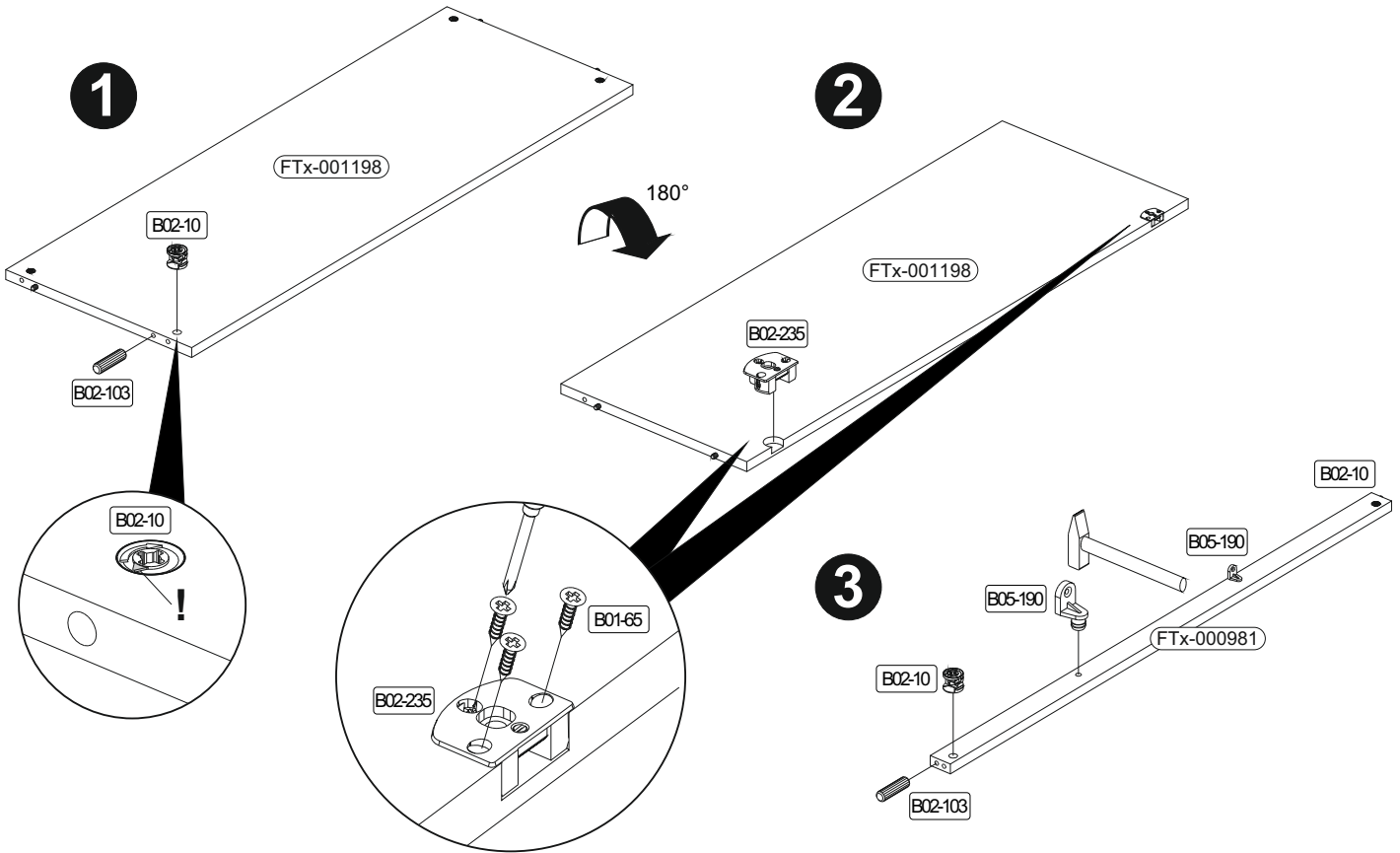
4

	B02-20		B01-65		B03-225	
	8x		1x	3,0x13	1x	



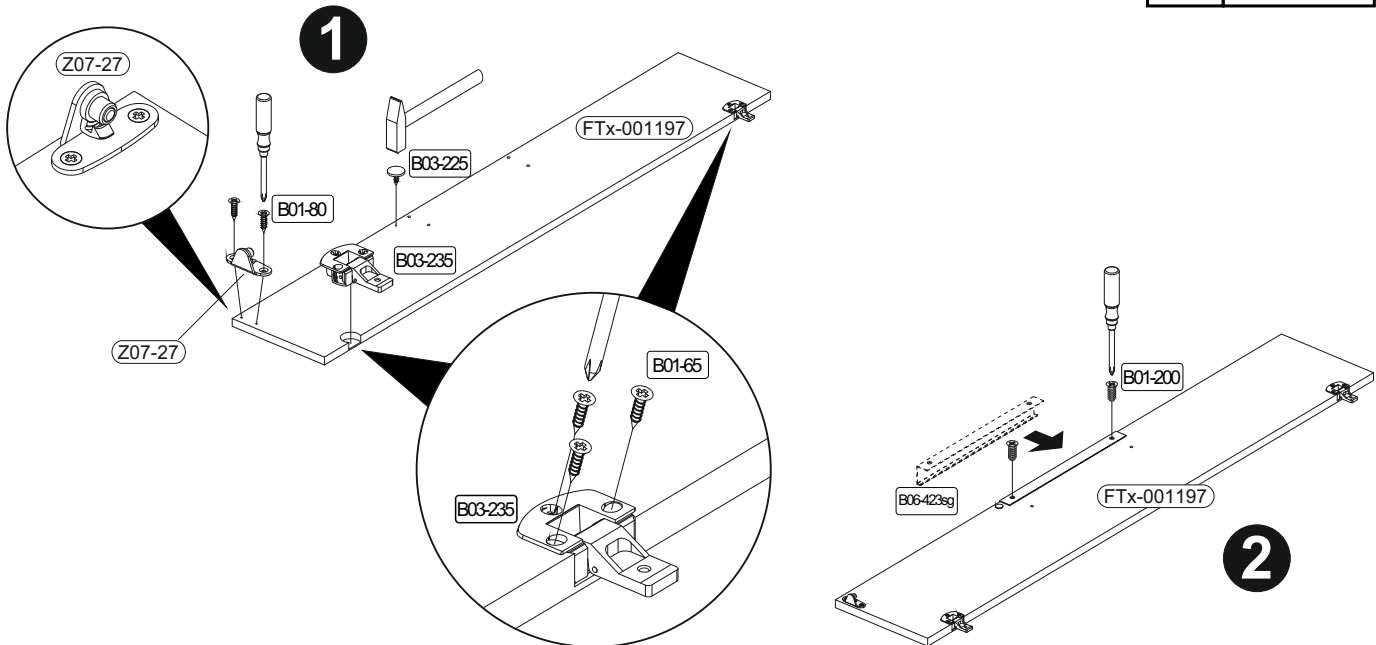
5

	B02-10		B05-190		B02-103		B03-235		B01-65	
	6x	ø15x12mm	2x		6x	8x30	2x		6x	3,0x13



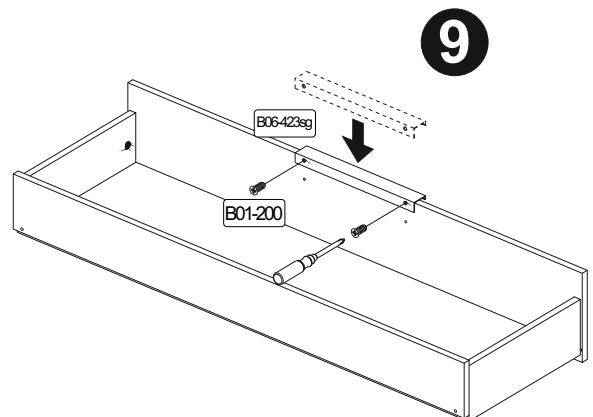
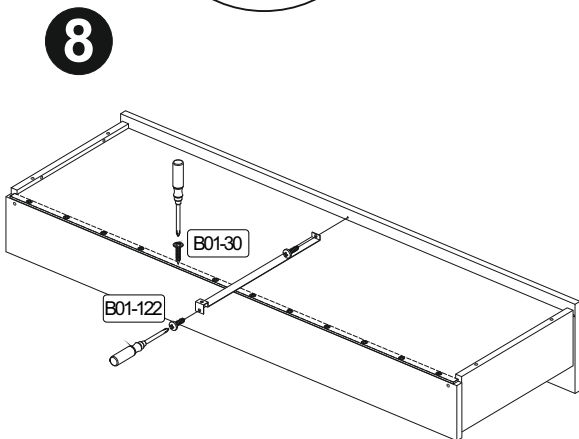
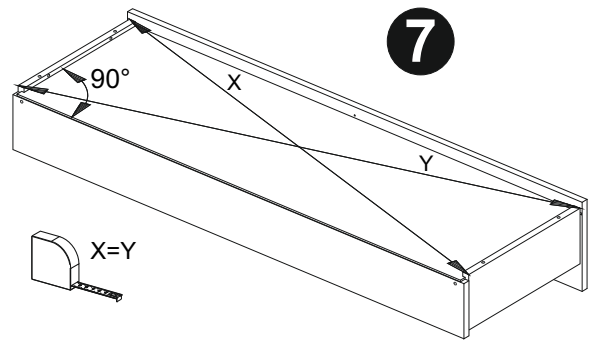
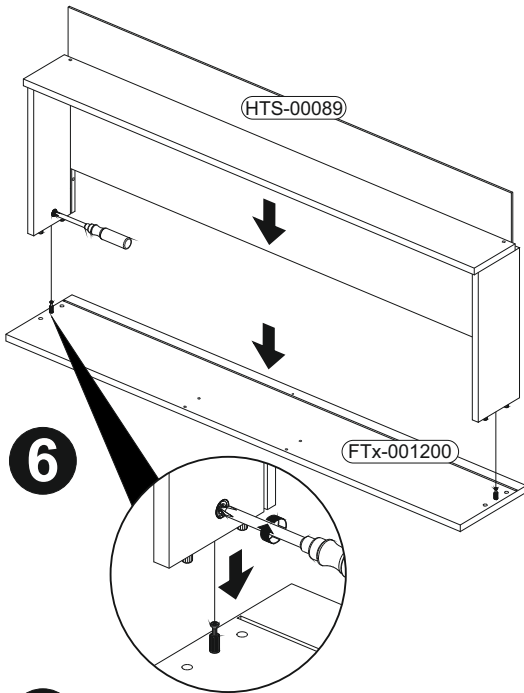
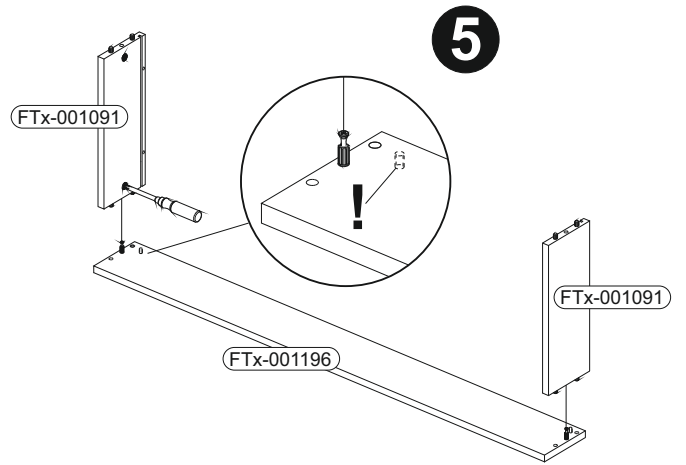
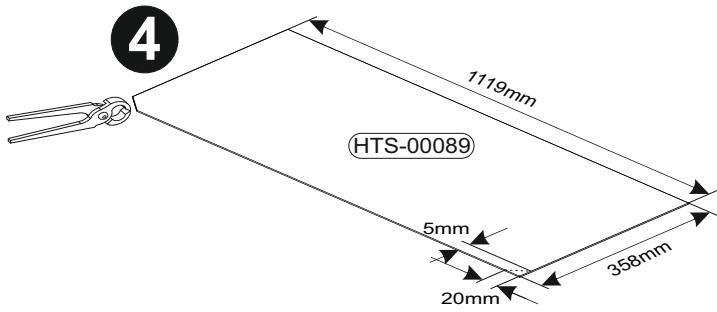
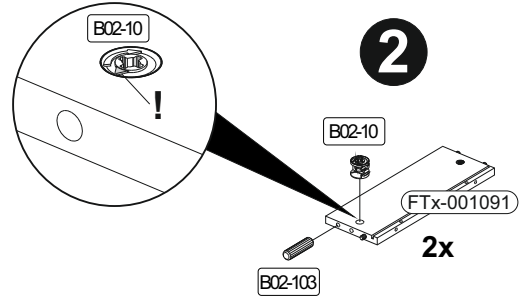
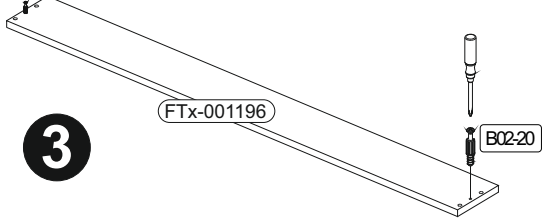
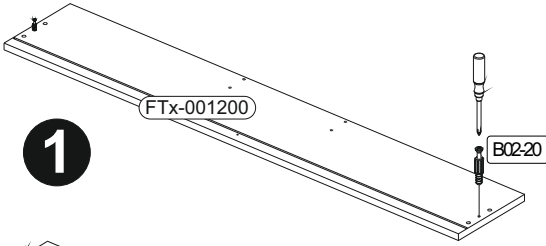
6

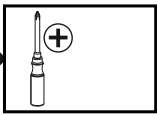
	B03-235		B01-65		B01-80		B03-225		B06-423sg	
	2x		6x	3,0x13	2x	3,5x13	1x		1x	300x15x22
									B01-200	
									2x	6,3x13

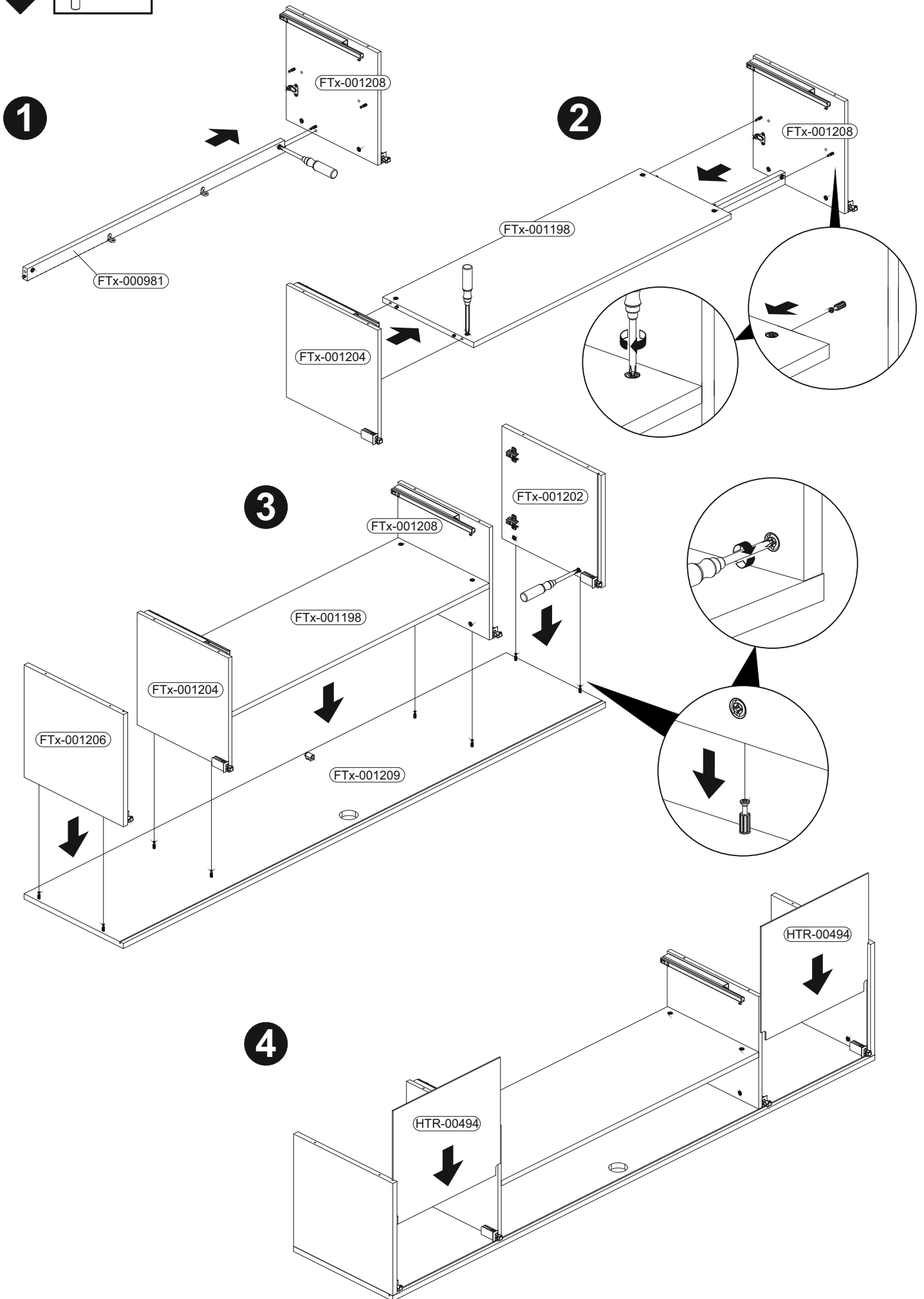


7

	B02-10 4x	 ø15x12mm 4x	B02-20 4x	 B02-103 8x	 8x30 2x	B01-122 2x	 4,0x13 12x	B01-30 2x	 3x16 1x
							 300x15x22 2x	B01-200 2x	 6,3x13 1x

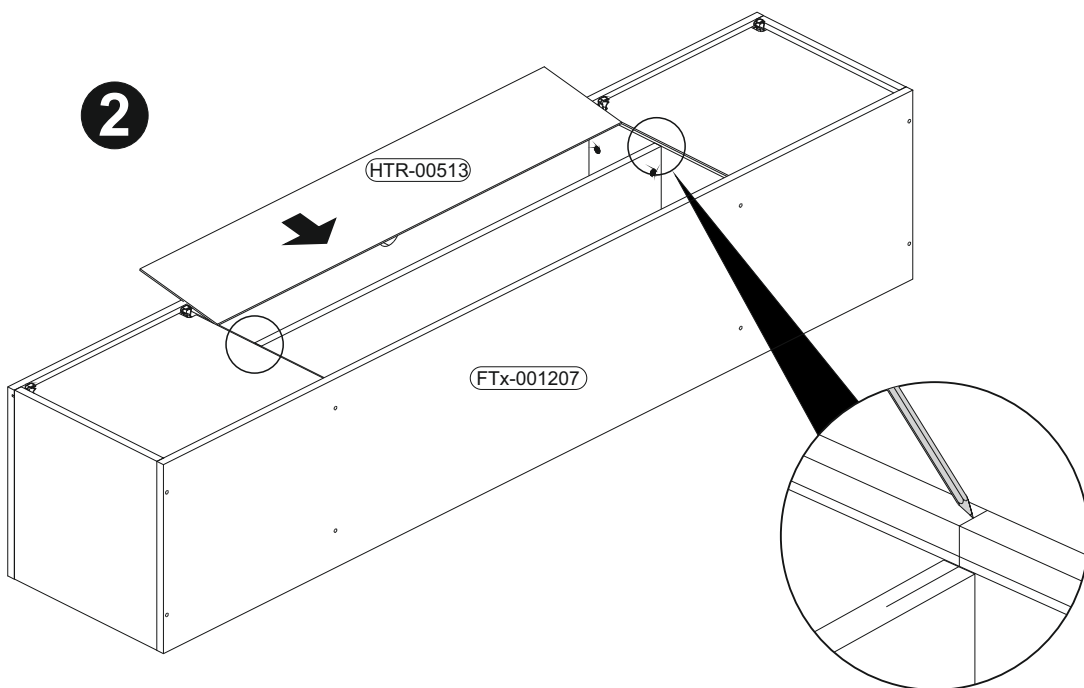
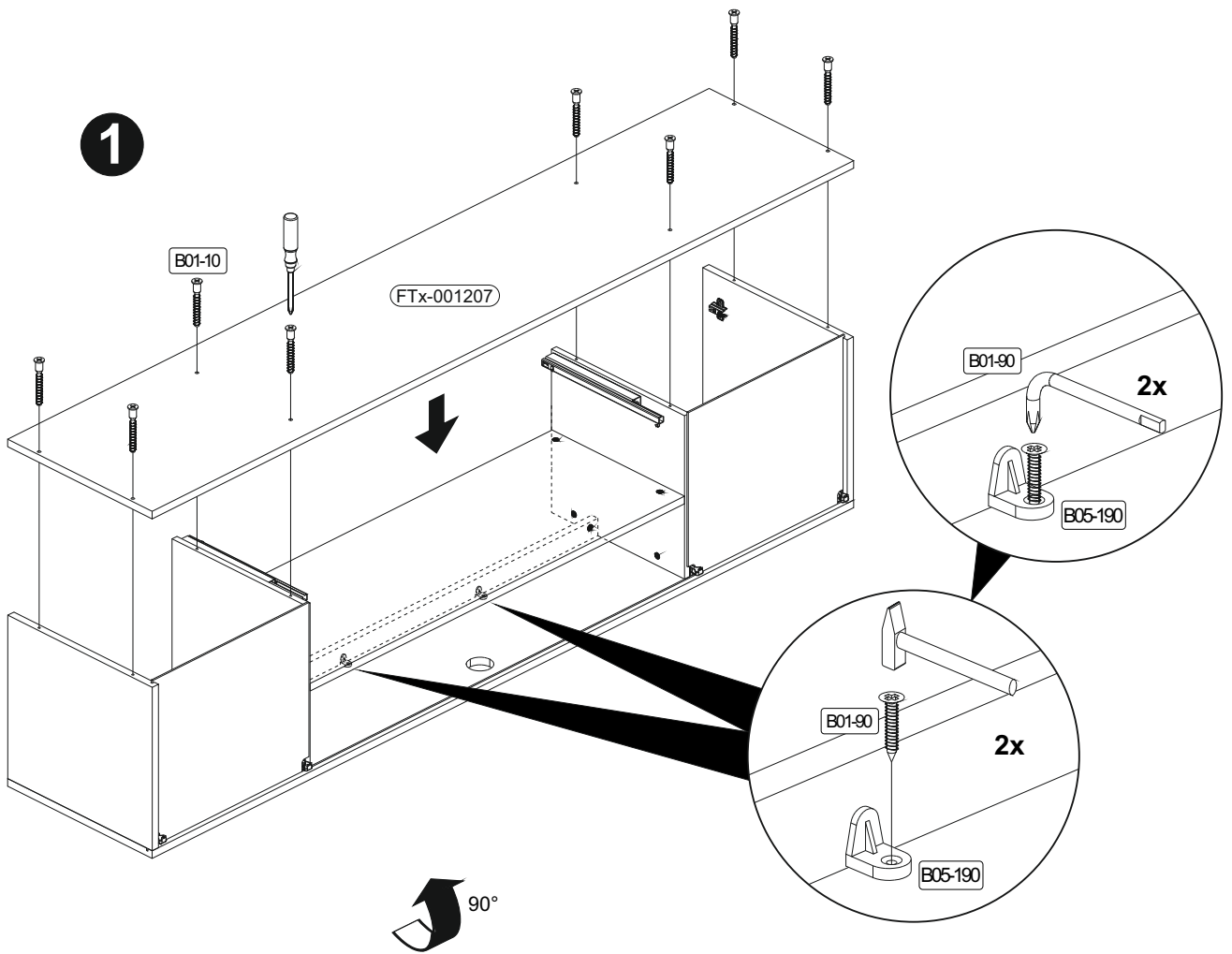


8 



9

	8x	6,3x50	2x
			3,5x20
			1x

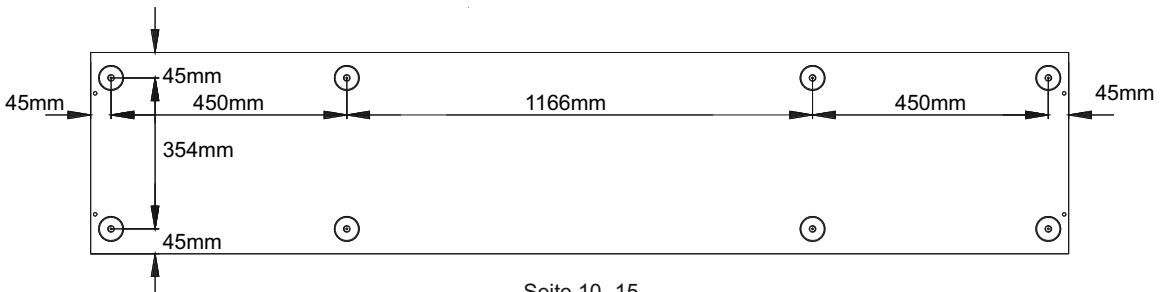
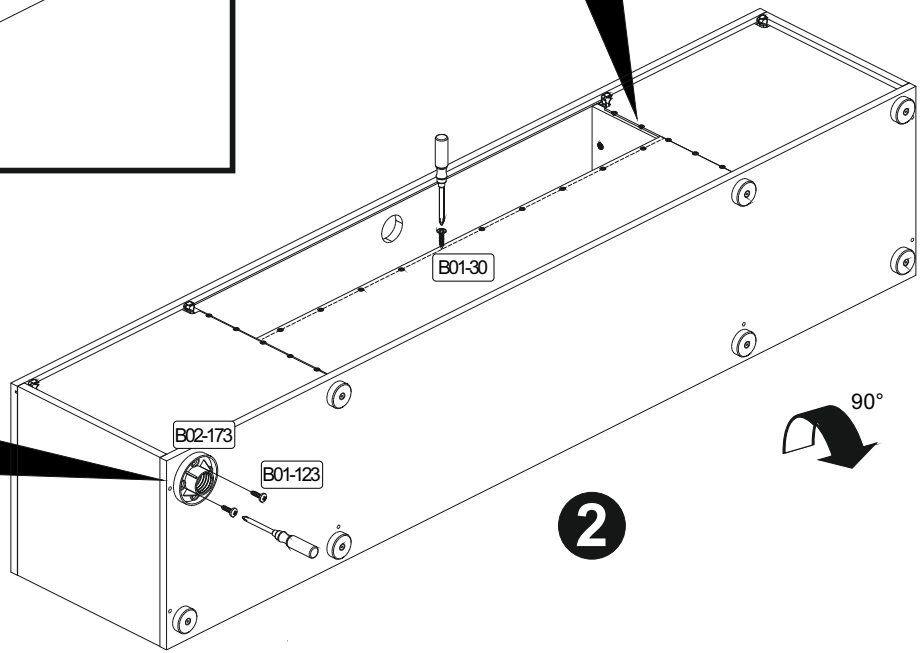
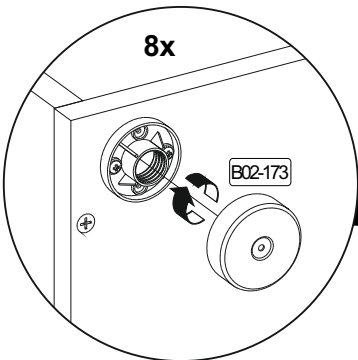
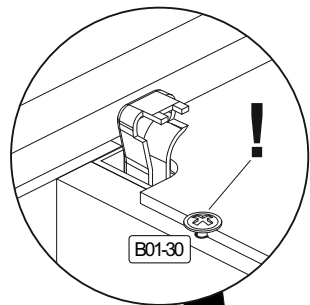
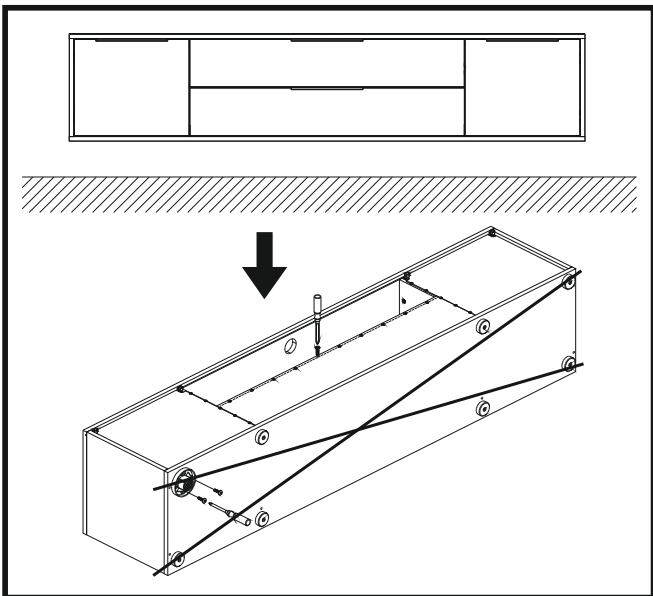
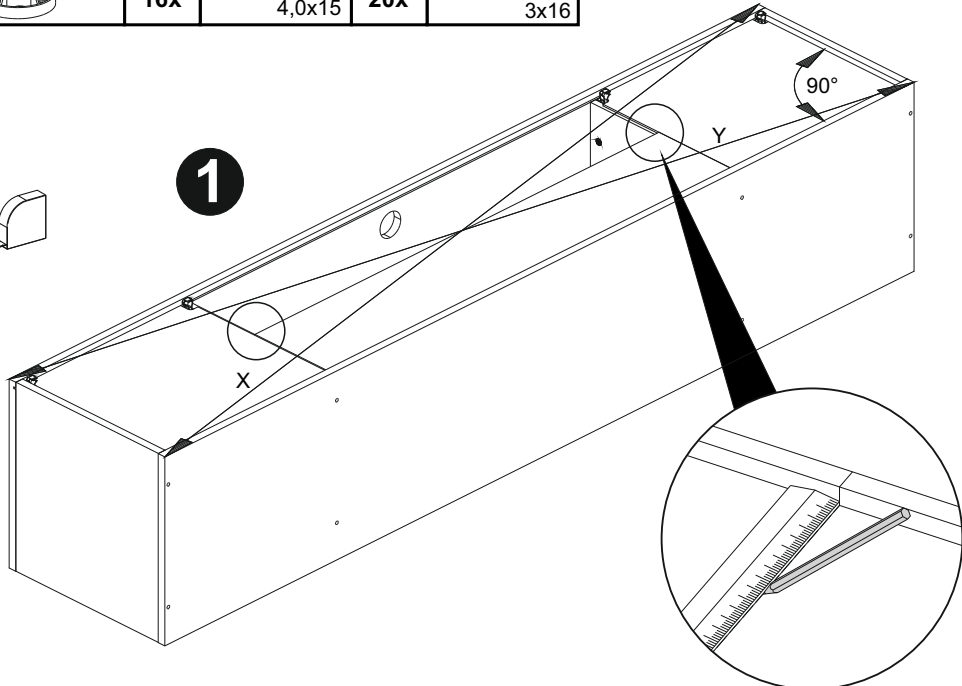


10

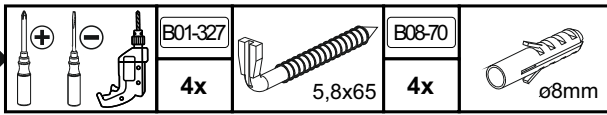
	8x	16x	4,0x15	20x	3x16

X=Y

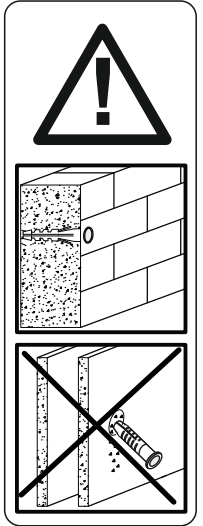
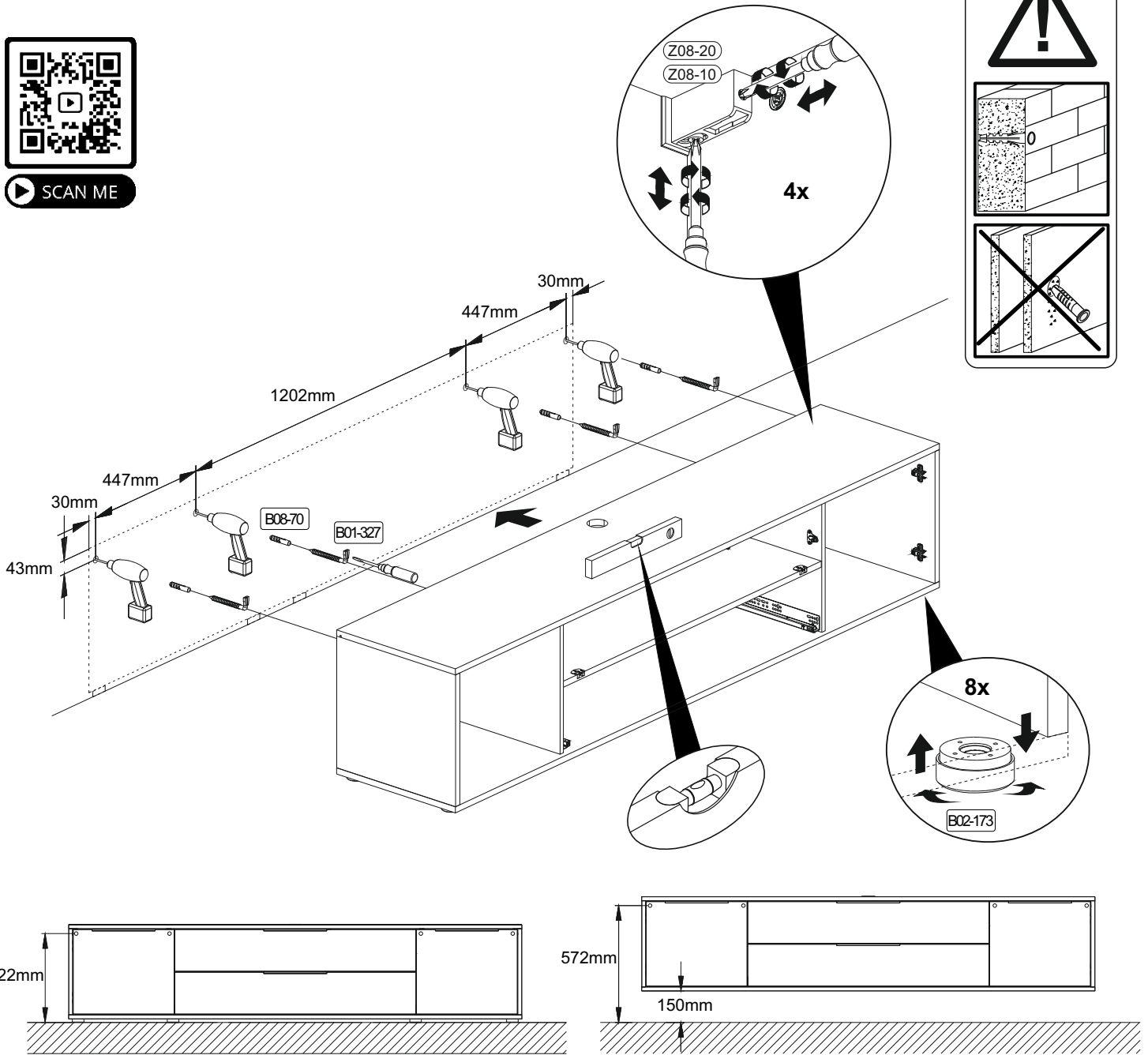
1



11



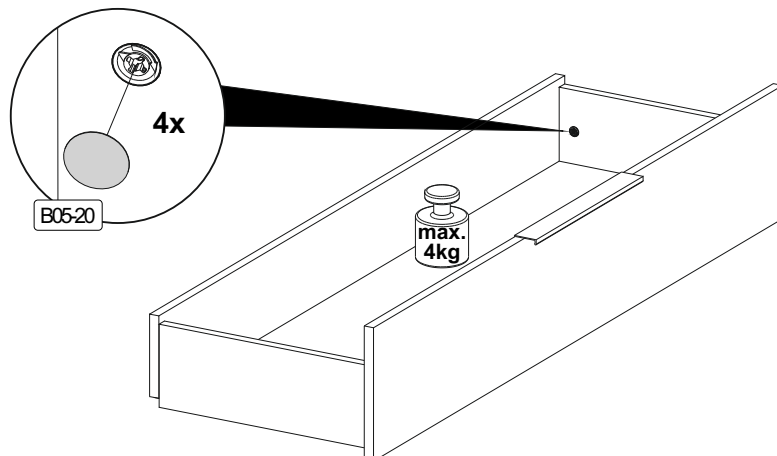
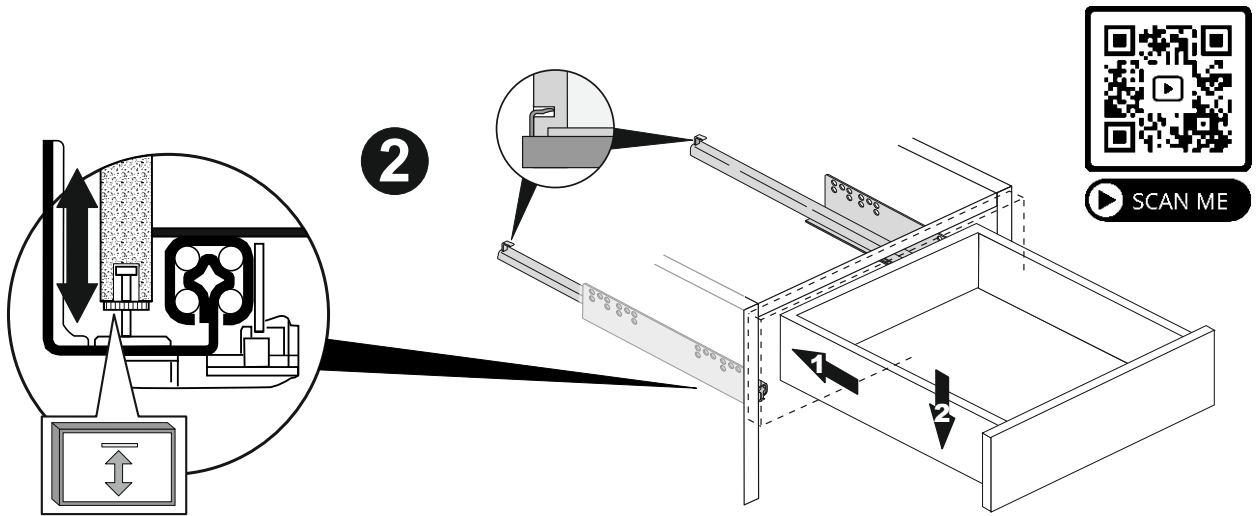
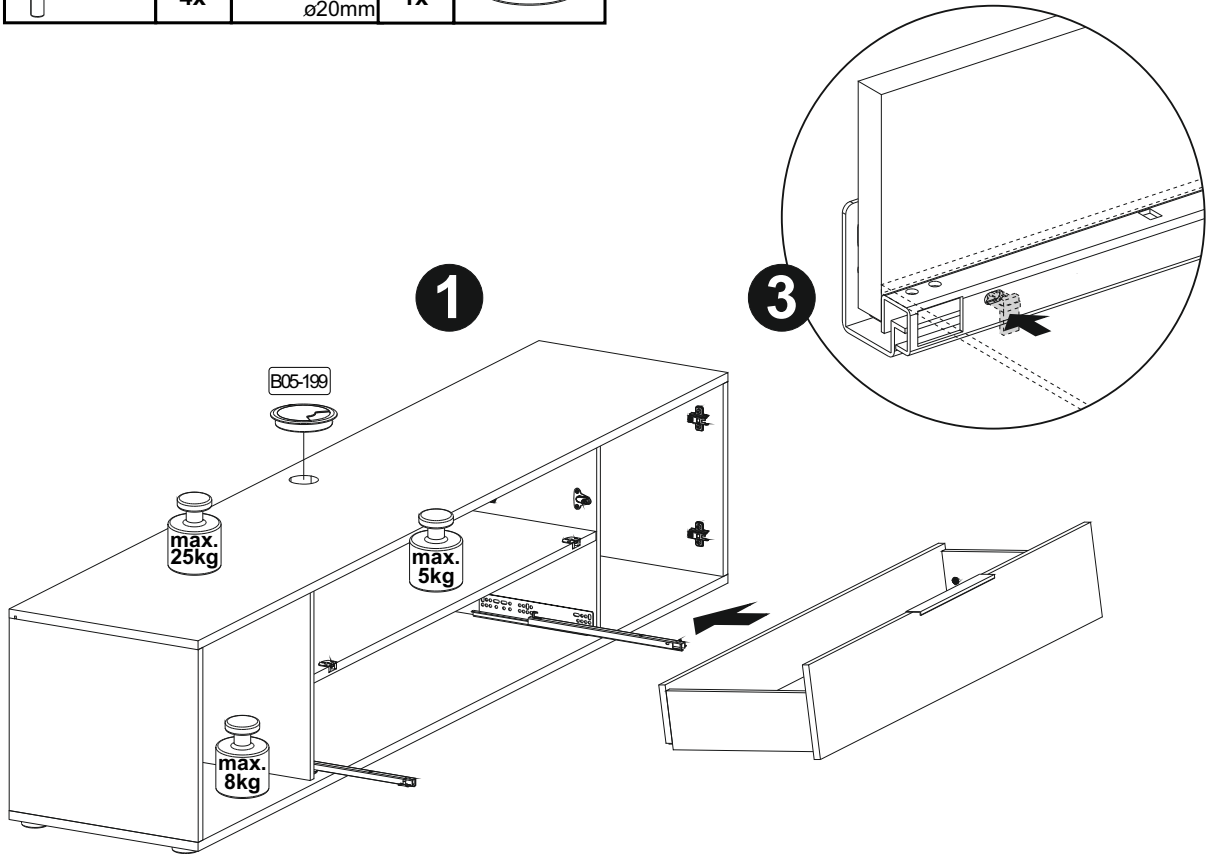
▶ SCAN ME



Achtung • Attention • Attenzione • Opgelet • Uwaga • Pozor • Figyelem • Atenție • Dikkat • Внимание	
(D)	Wandbefestigung dient als Kippschutz - unbedingt anbringen! Bei einigen Wandtypen kann ein Spezialdübel erforderlich sein!
(GB)	The wall fastening serves to prevent tipping - be absolutely sure to mount it! For certain wall types, a special wall plug may be necessary!
(FR)	La fixation murale sert de protection contre le basculement – à installer impérativement ! Pour certains types de murs il faut des chevilles spéciales !
(TR)	Duvardaki sabitleme, devrilmeye karşı bir emniyet tedbiridir ve mutlaka monte edilmelidir! Bazı duvar tiplerinde bunun için özel bir dübel gerekli olabilir!
(IT)	Il fissaggio alla parete serve da protezione anti-ribaltamento – attaccarla assolutamente! Per alcune strutture di parete può essere necessario un tassello speciale!
(NL)	Bevestiging aan de muur dient als kantelbescherming – zeker en vast bevestigen! Bij enkele muurtypes is een speciale plug misschien vereist!
(RU)	Обязательно установите крепление на стене во избежание опрокидывания! Для некоторых типов стен может потребоваться специальный дюбель!
(CZ)	Montáž na stěnu slouží jako ochrana proti převrhnutí – bezpodmínečně umístěte! U některých typů stěn může být zapotřebí speciální hmoždinka!
(HU)	A terméket a falhoz kel rögzíteni, különben az felborulhat! Egyes faltípusoknál speciális tiplít kell használni!
(RO)	Sistemul de fixare la perete servește ca protecție la răsturnare - de montat obligatoriu! Pentru unele tipuri de pereți este posibil să fie necesar un diblu special!
(SK)	Upevnenie na stenu slúži ako ochrana proti prevráteniu – bezpodmínečne použite! Pre niektoré druhy stien môže byť potrebná špeciálna hmoždinka!
(PL)	Mocowanie do ściany jest jednocześnie zabezpieczeniem przed przewróceniem – koniecznie zamontować! Do niektórych rodzajów ścian koniecznie zastosować specjalne kołki mocujące.

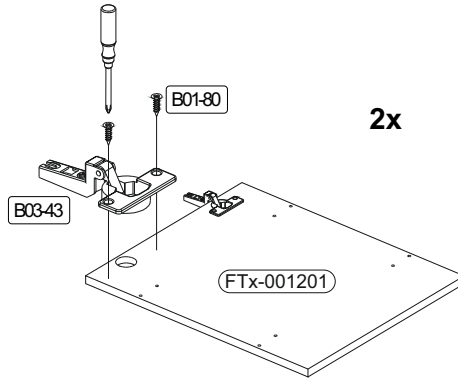
12

	B05-20		B05-199	
	4x	ø20mm	1x	



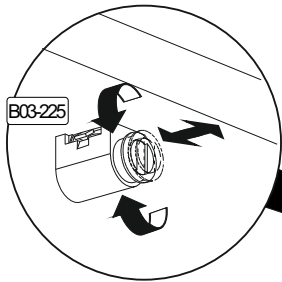
13

	B03-43		B01-80	
	4x		8x	3,5x13

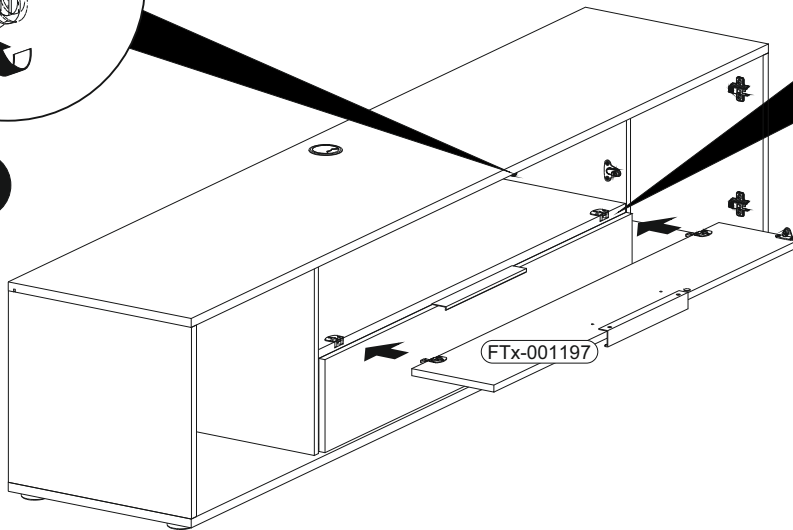


14

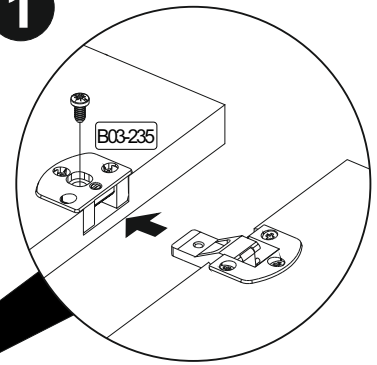
		B03-235		B01-65	
		2x		6x	3,0x13



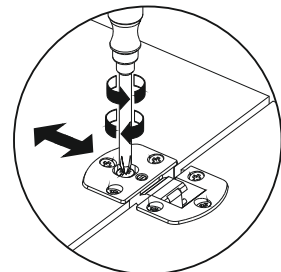
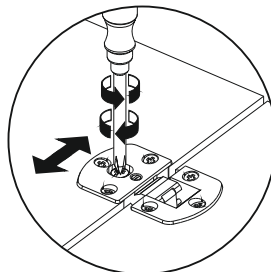
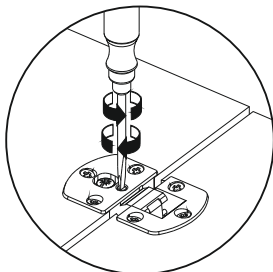
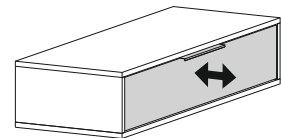
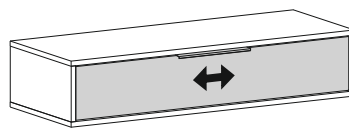
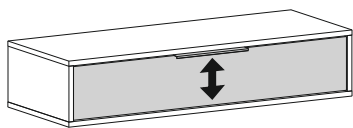
3



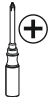
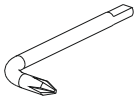
1

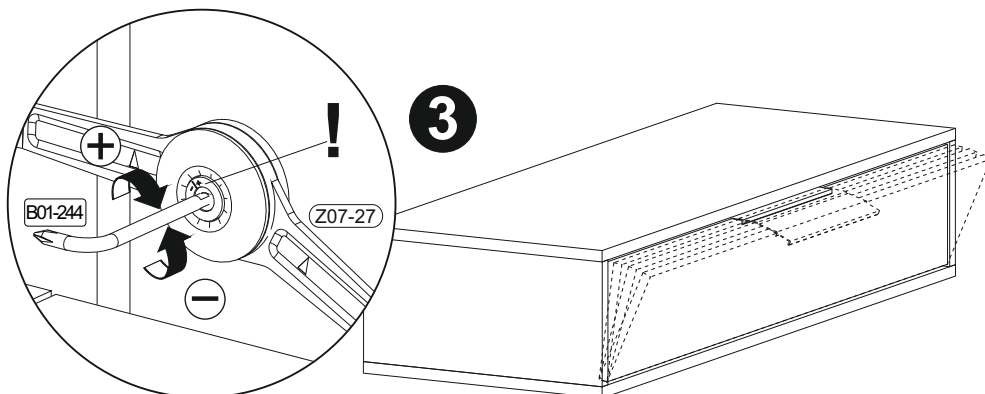
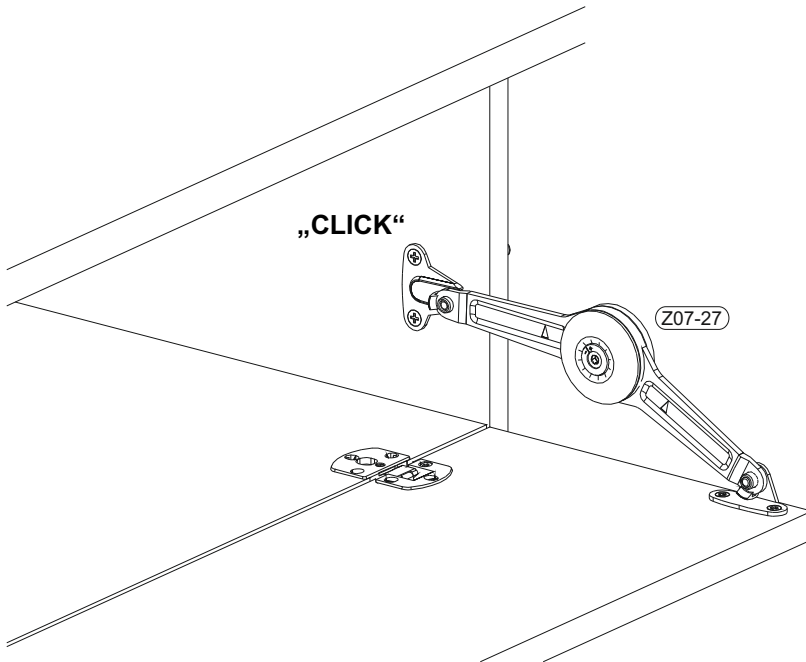
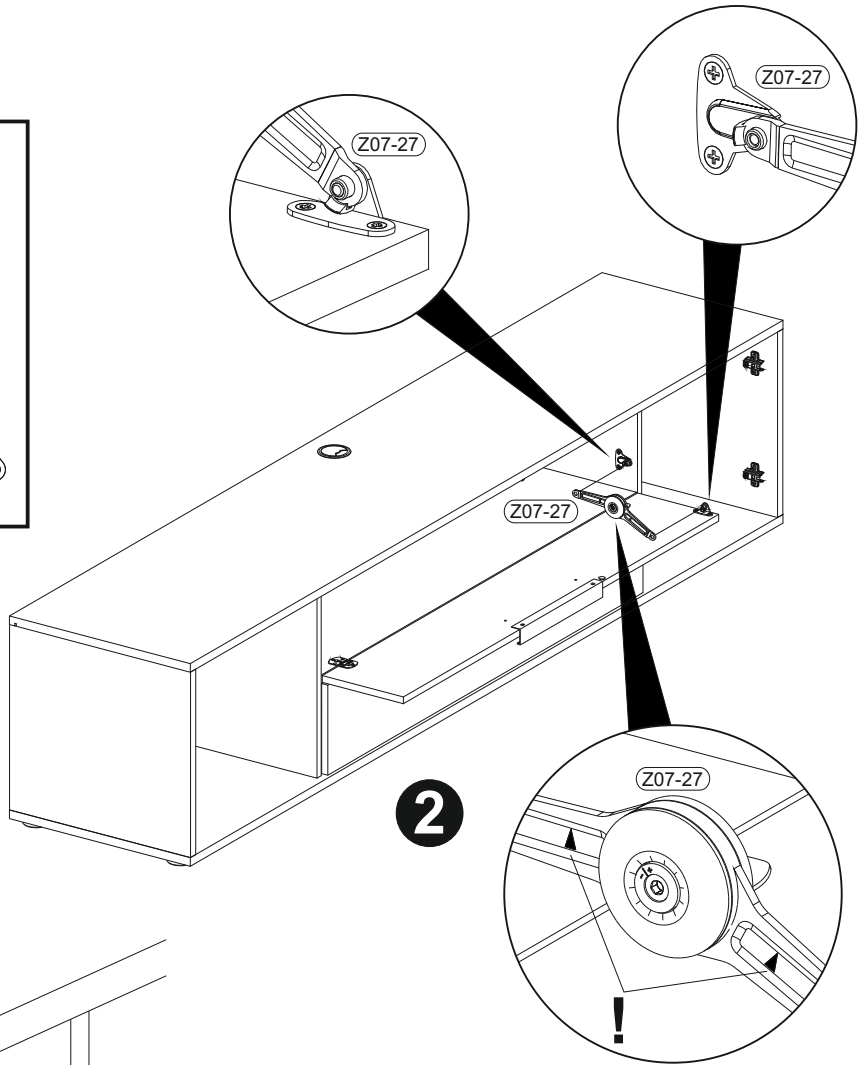
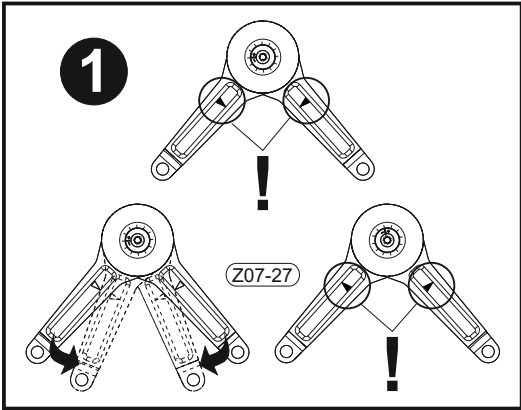


2



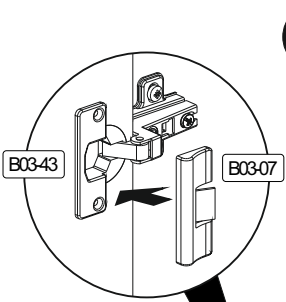
15

	B01-244	
	1x	

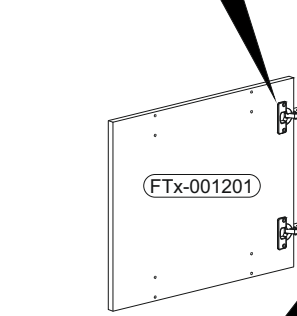
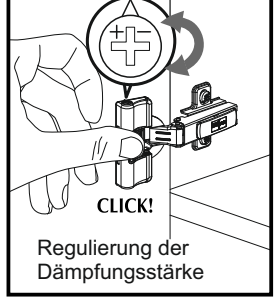
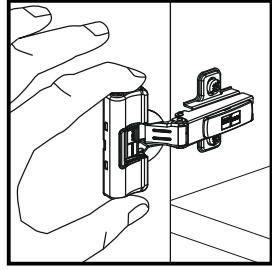
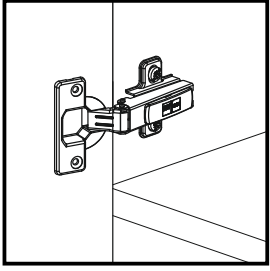


16

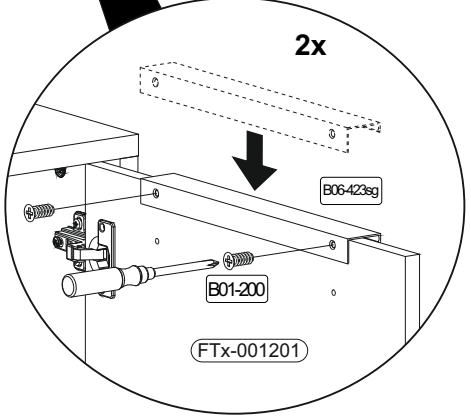
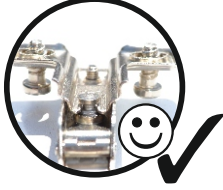
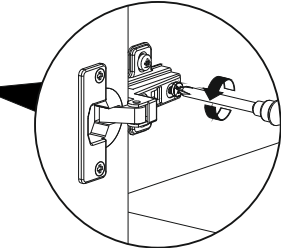
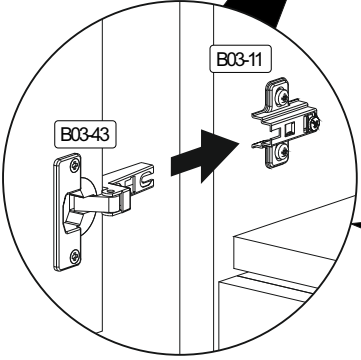
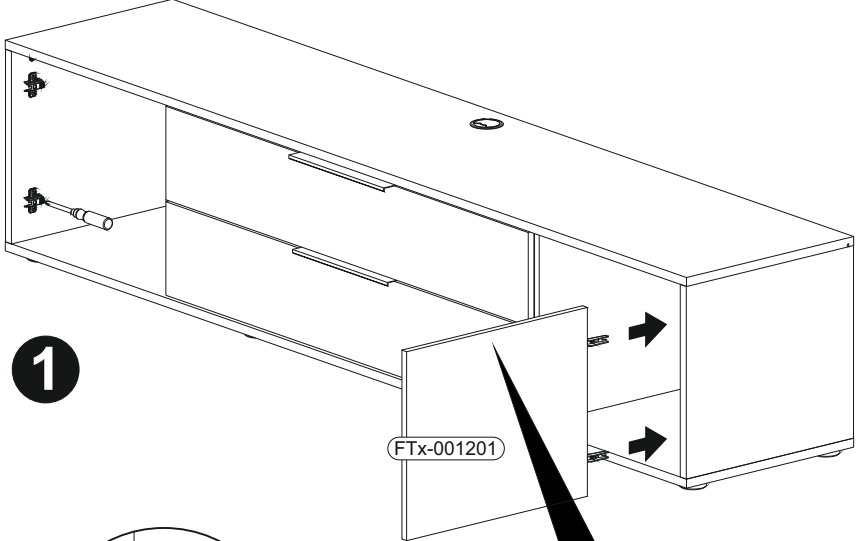
	B03-07		B06-423sg		B01-200		6,3x13
	2x		2x	300x15x22	4x		



3



1



2



SCAN ME

