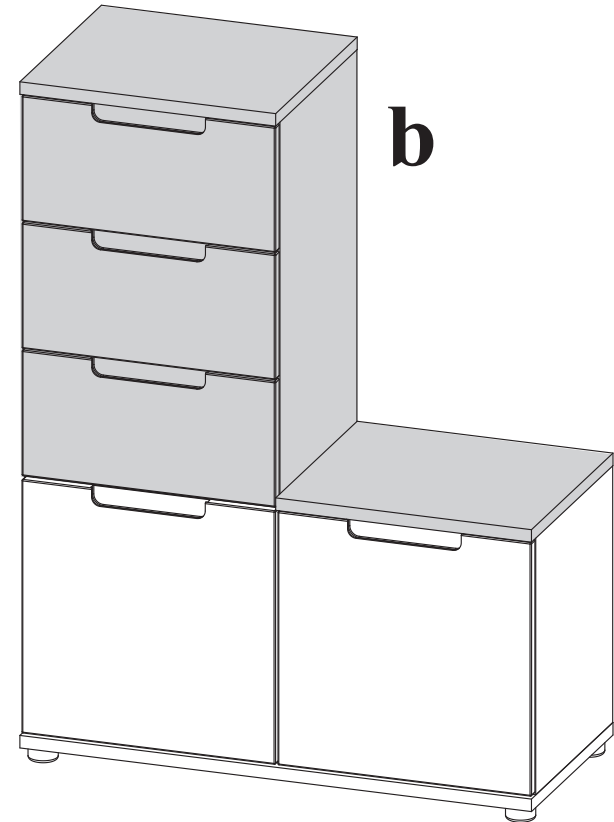
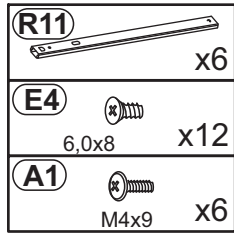
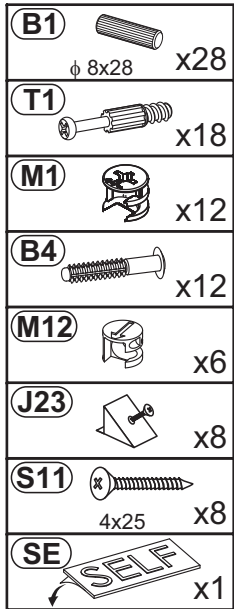


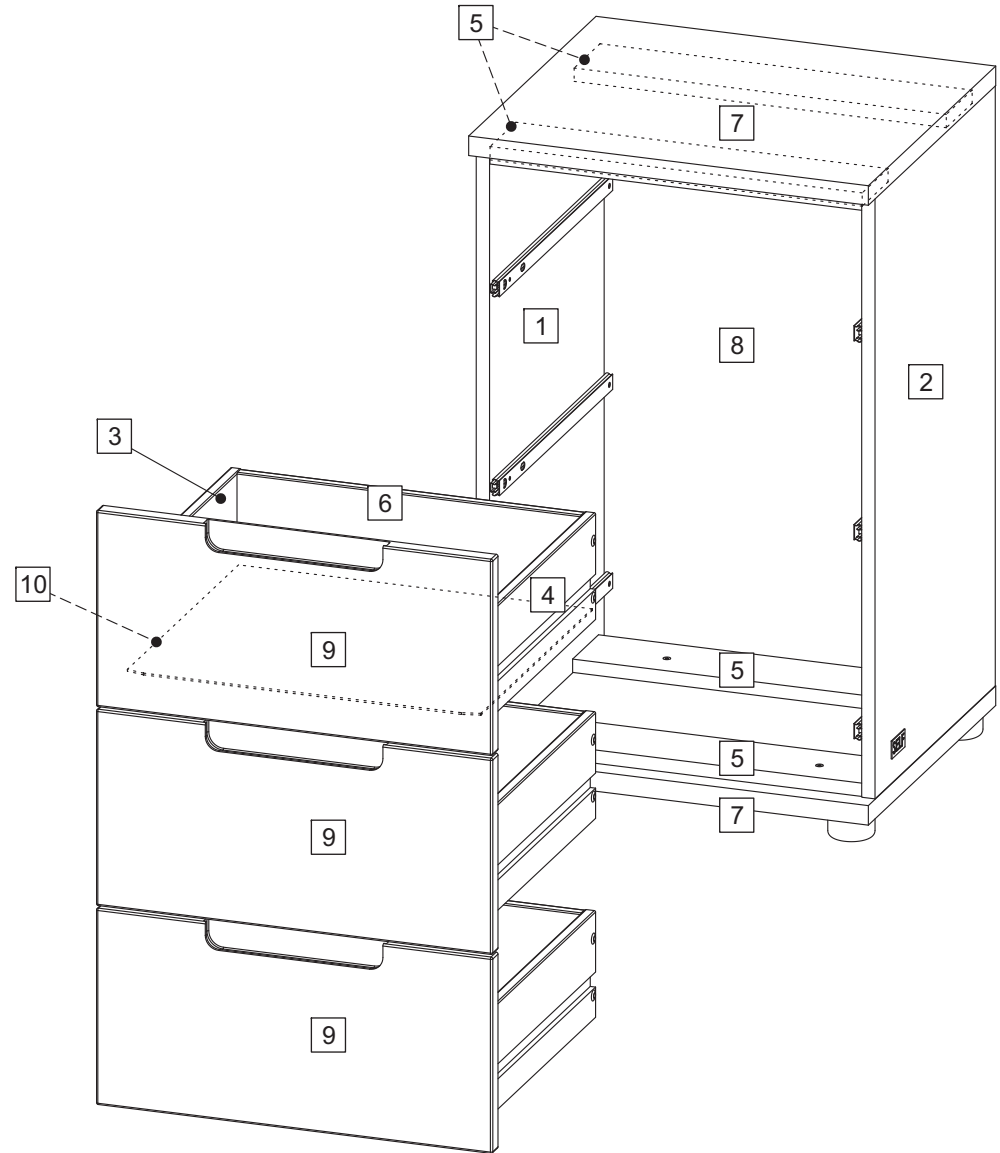
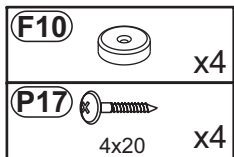
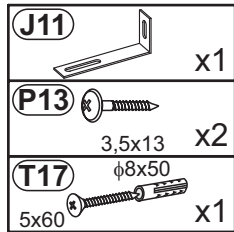
**a**



**b**



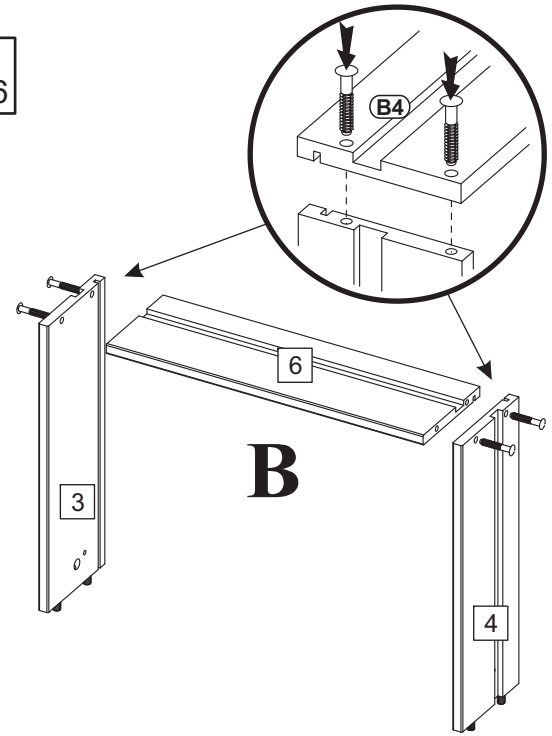
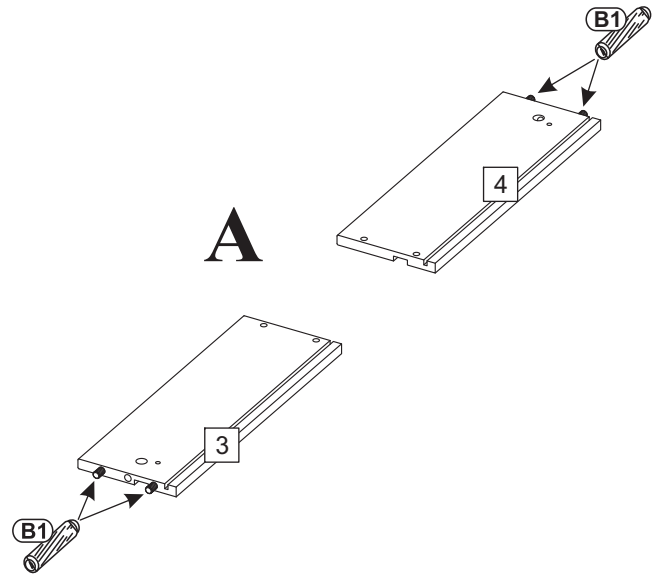
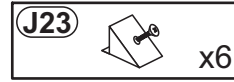
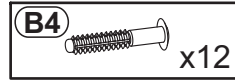
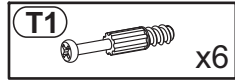
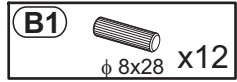
Nr	Ausmaß	St
1	676 372 15	1
2	676 372 15	1
3	350 120 12	3
4	350 120 12	3
5	419 80 15	4
6	387 120 12	3
7	450 394 22	2
8	676 419 15	1
9	446 221 18	3
10	398 349 2	3



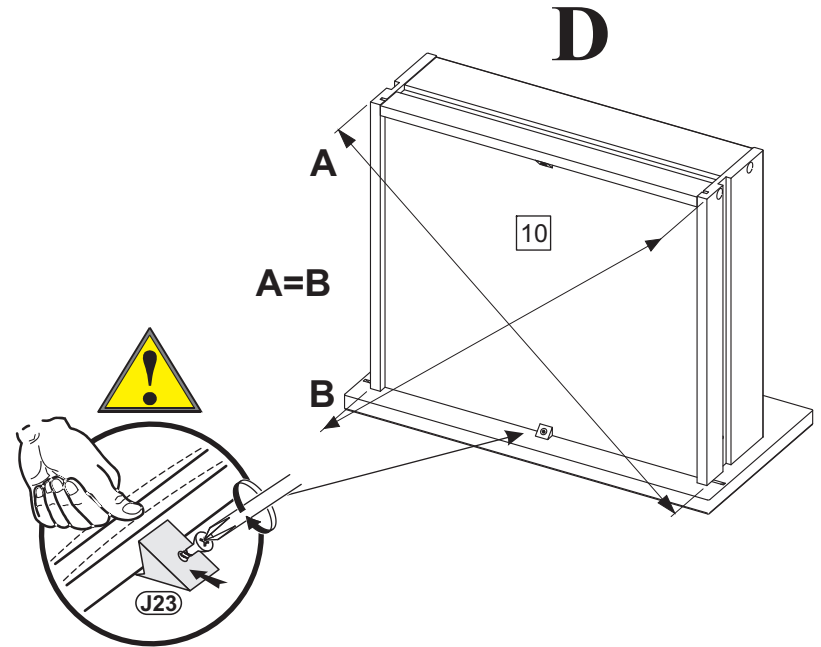
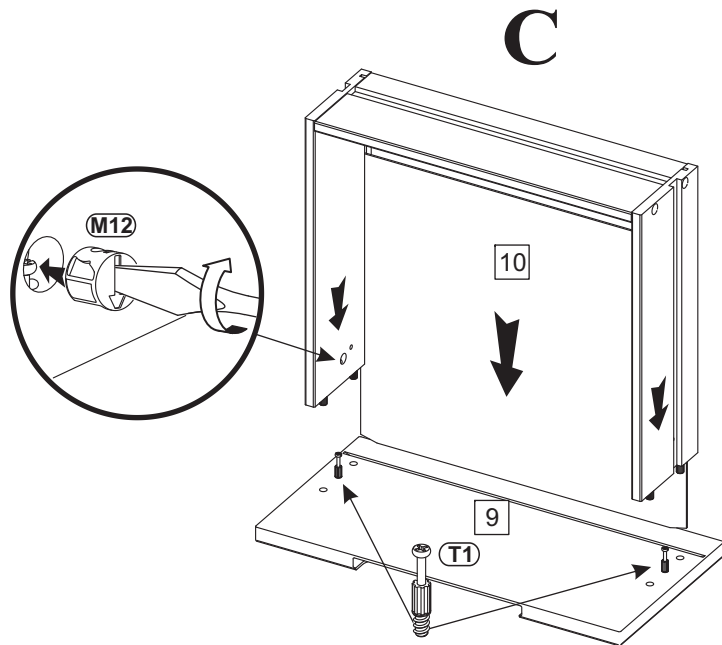
0 10 20 30 40 50 60 70 80 90 100 110 120 130 140 150 160 170 180 190 200



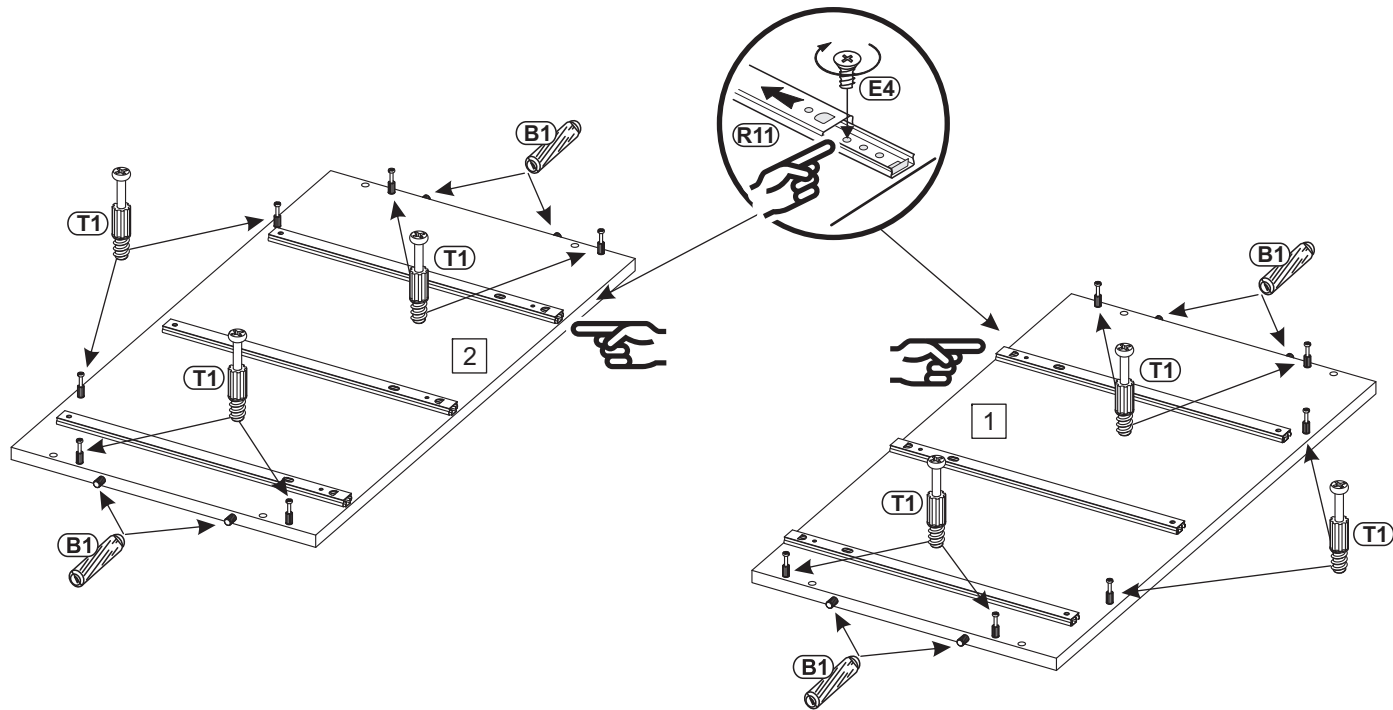
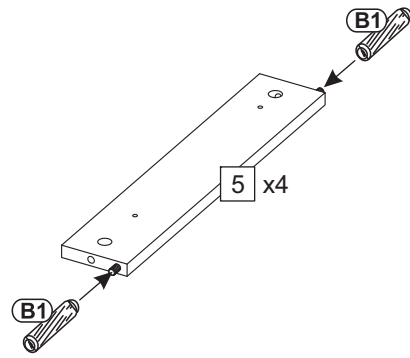
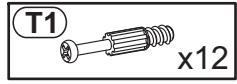
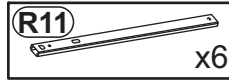
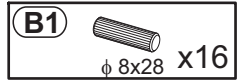
1



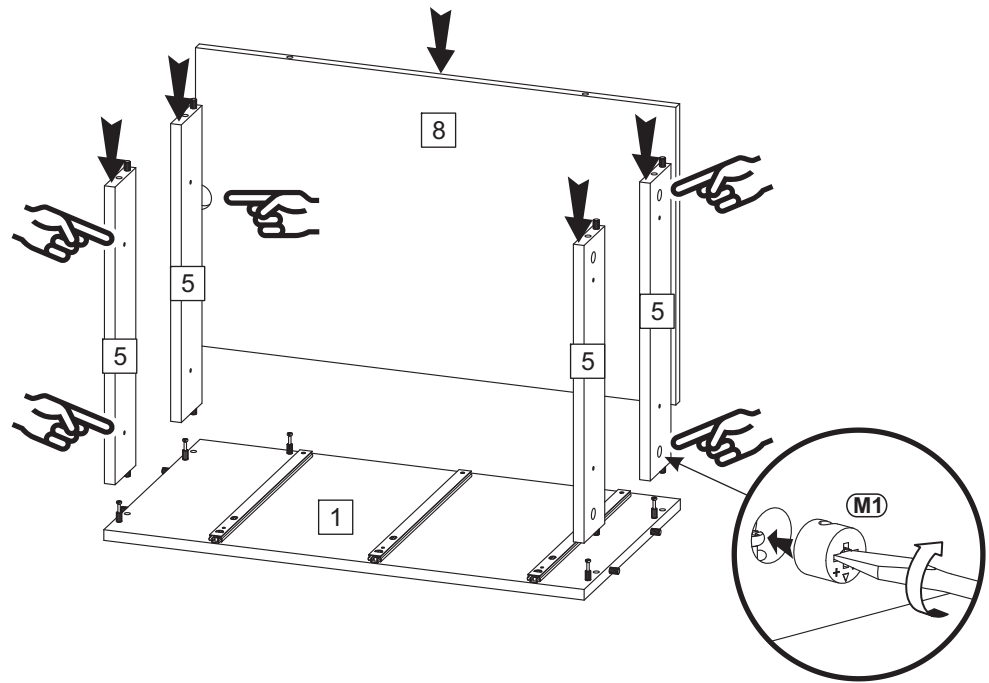
x3



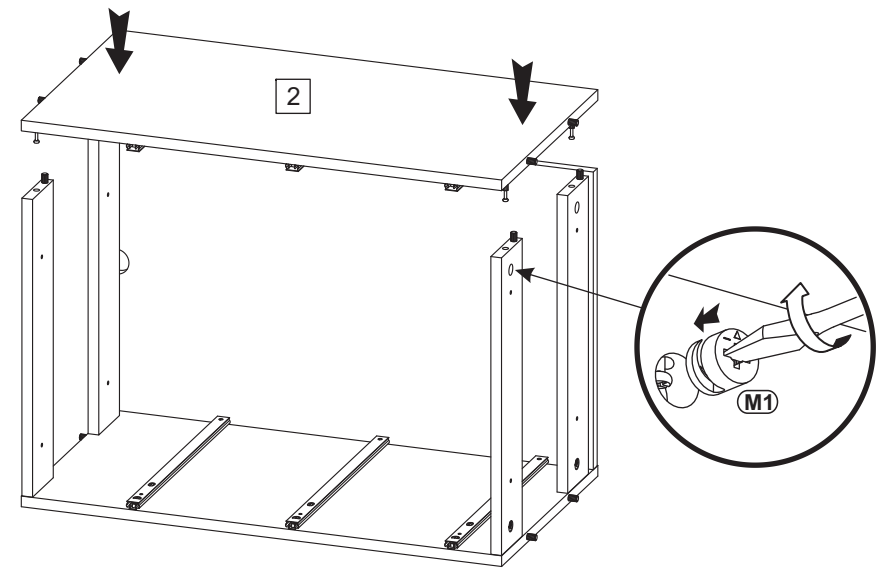
2



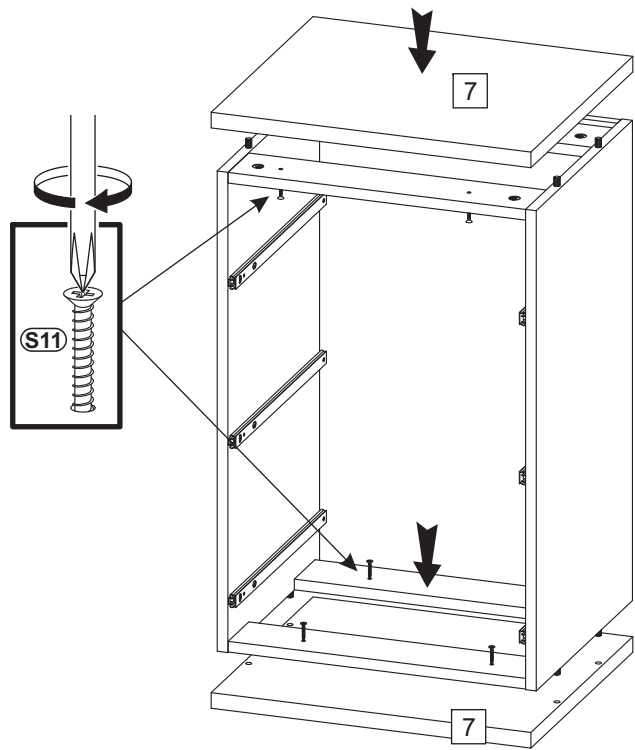
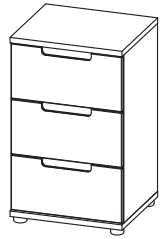
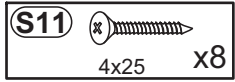
3



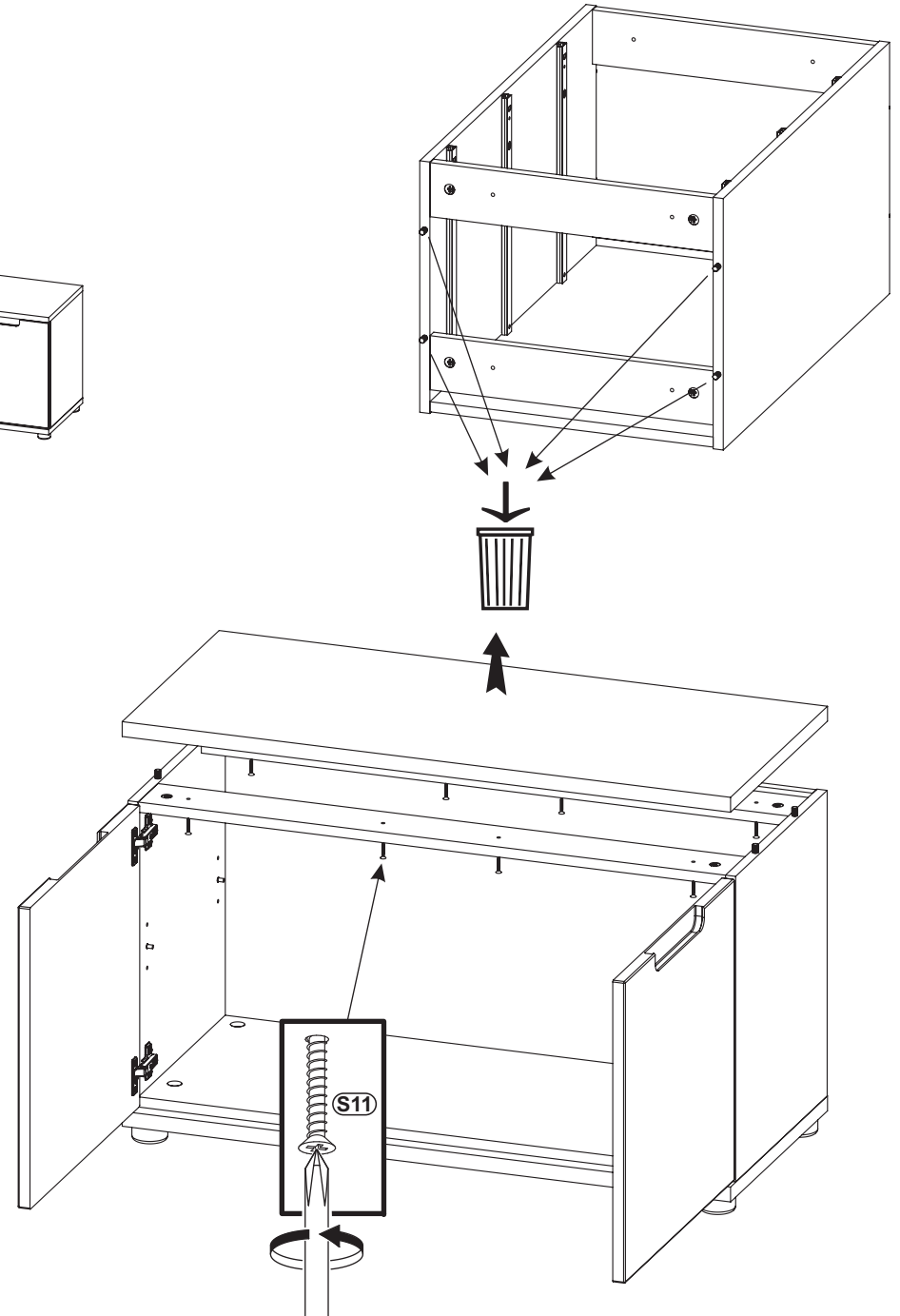
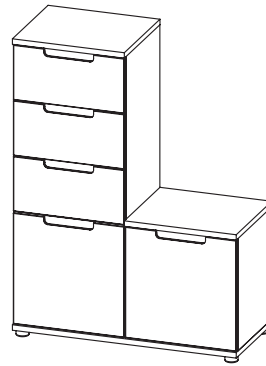
4



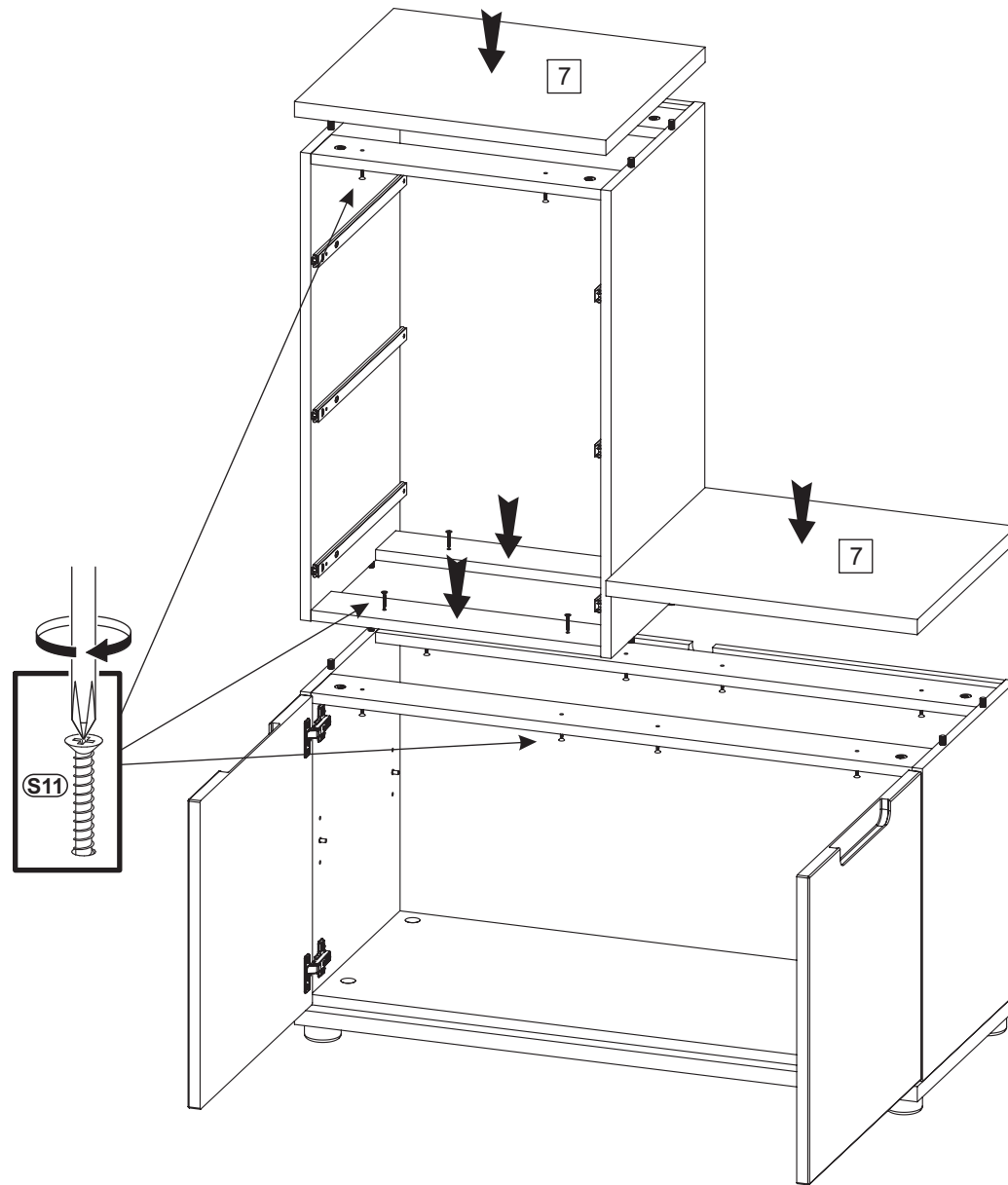
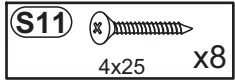
5a



5b



6b



7

