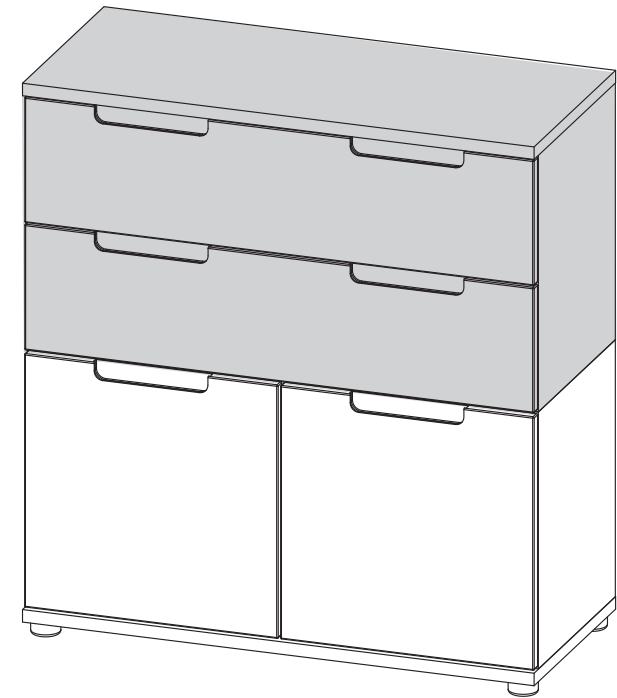
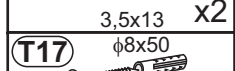
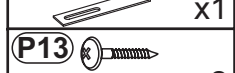
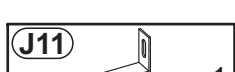
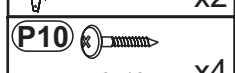
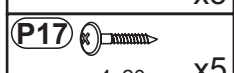
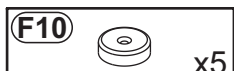
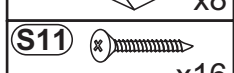
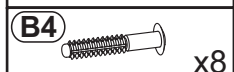
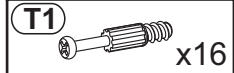
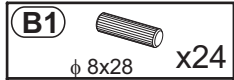


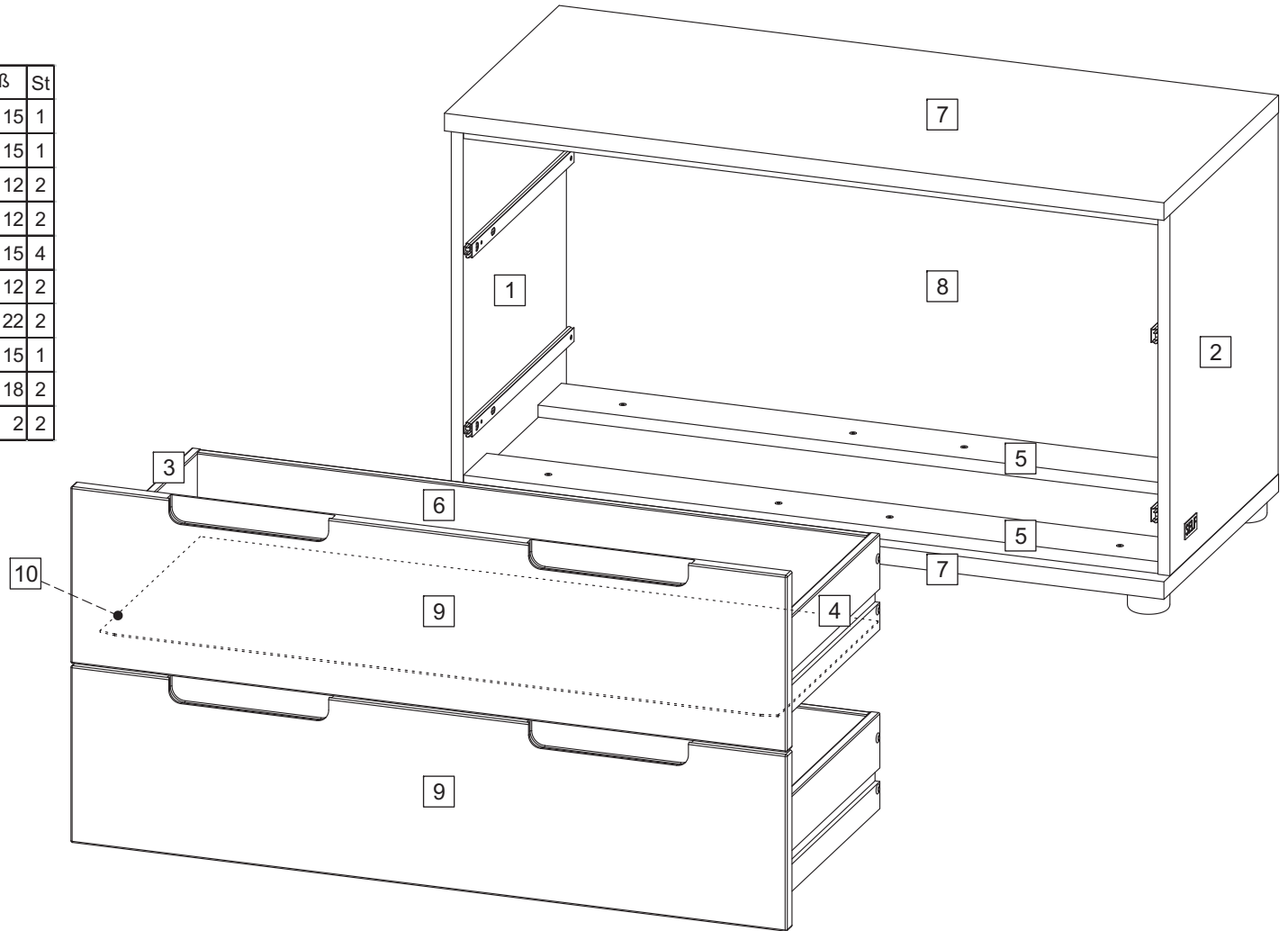
a



b



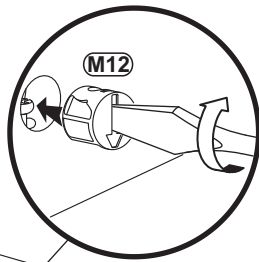
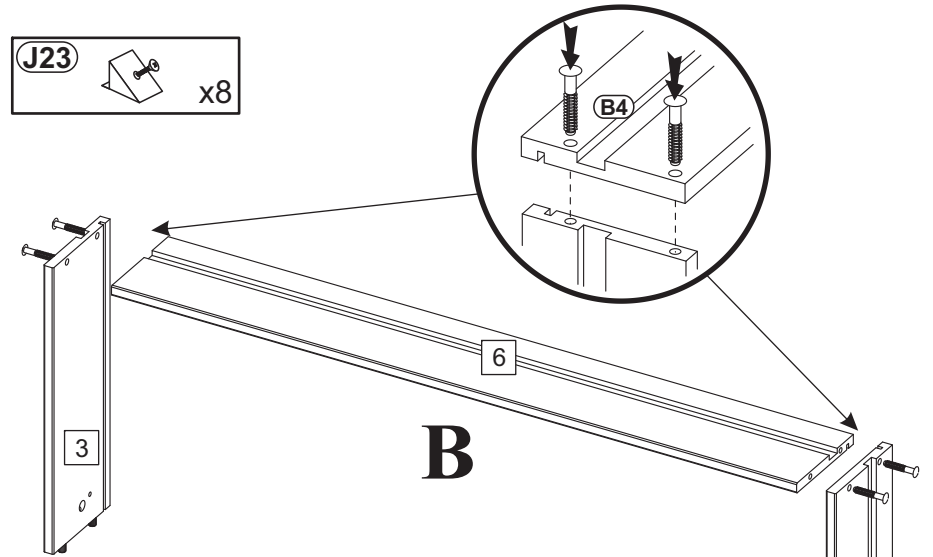
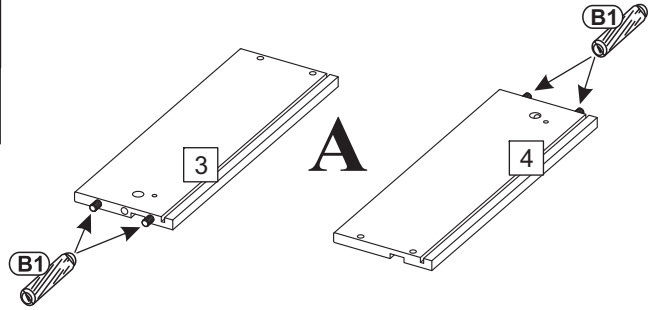
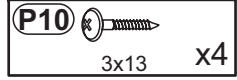
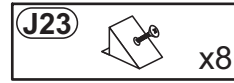
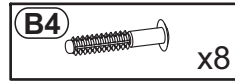
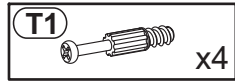
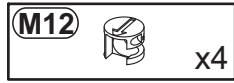
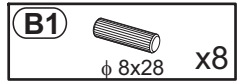
Nr	Ausmaß			St
1	452	372	15	1
2	452	372	15	1
3	350	120	12	2
4	350	120	12	2
5	869	80	15	4
6	837	120	12	2
7	900	394	22	2
8	452	869	15	1
9	896	221	18	2
10	848	349	2	2



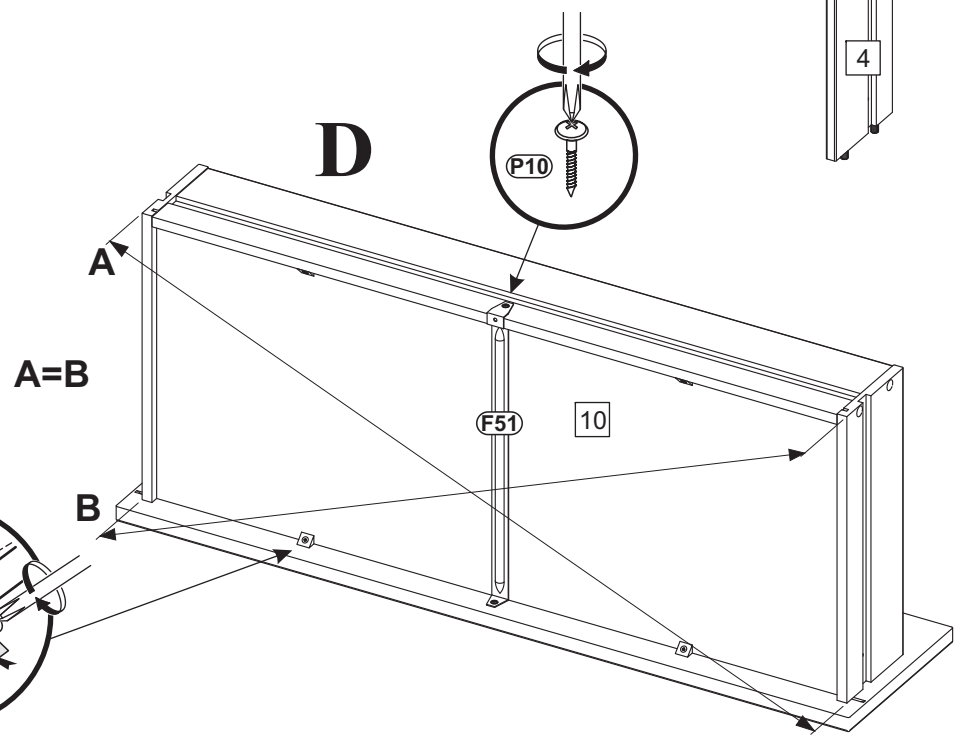
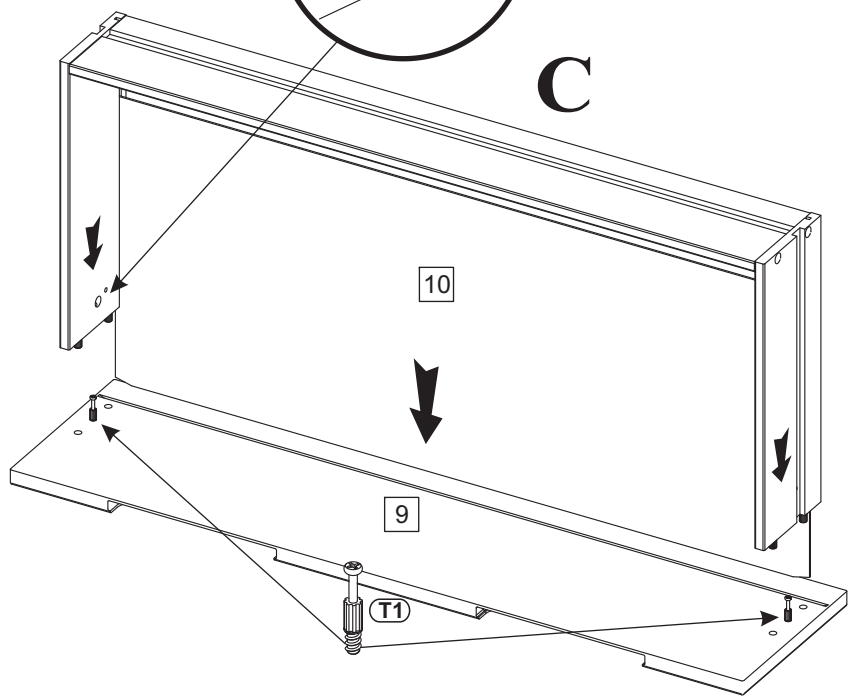
0 10 20 30 40 50 60 70 80 90 100 110 120 130 140 150 160 170 180 190 200



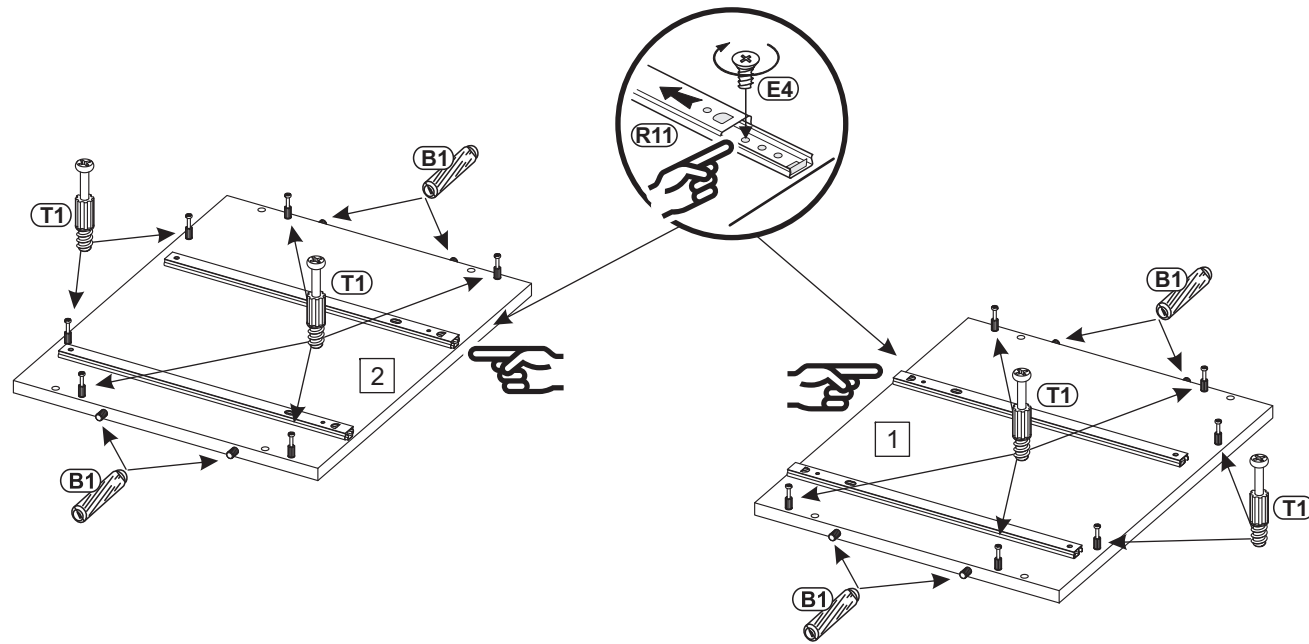
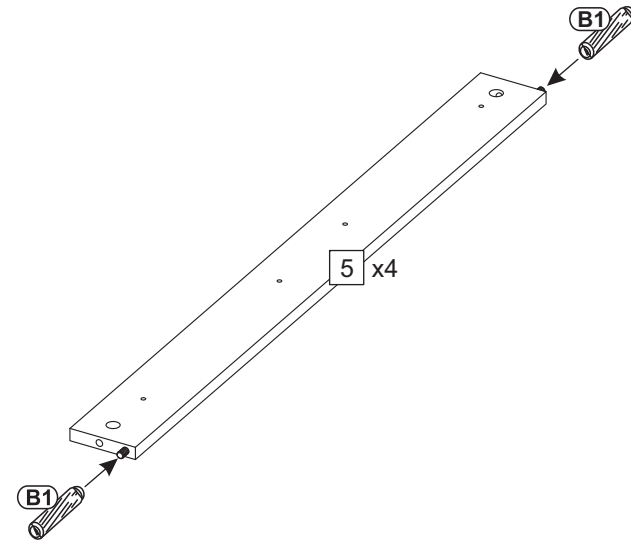
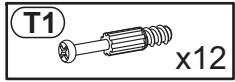
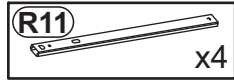
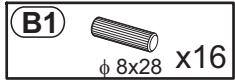
1



x2

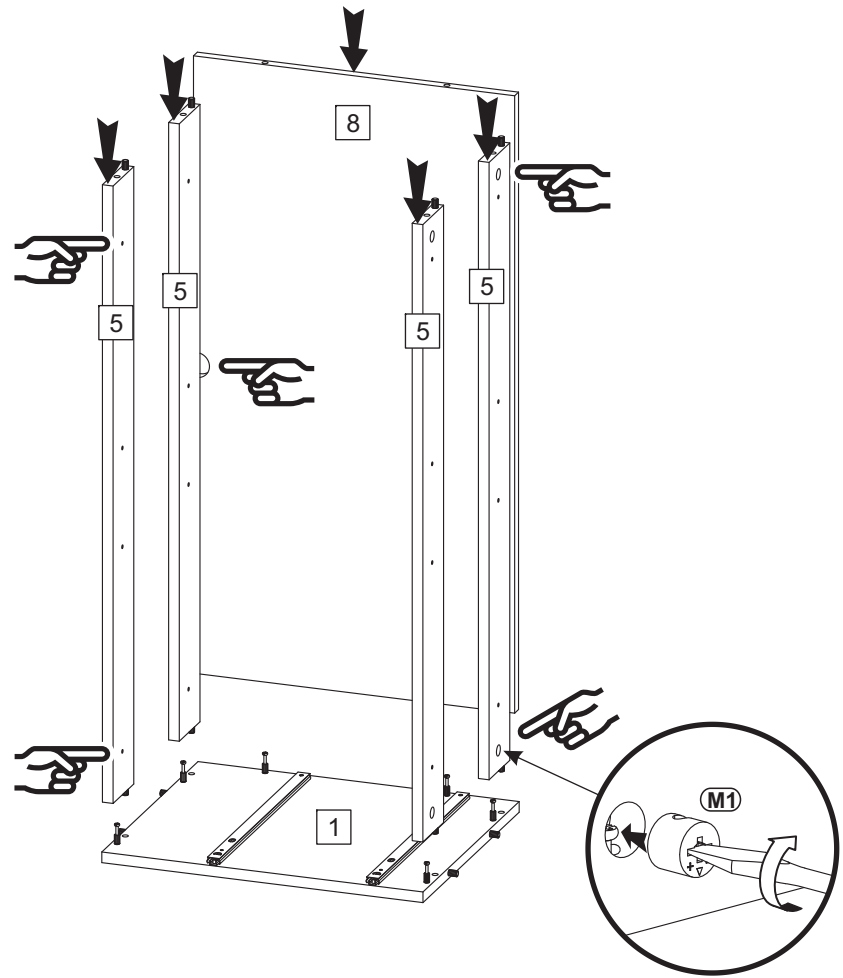


2



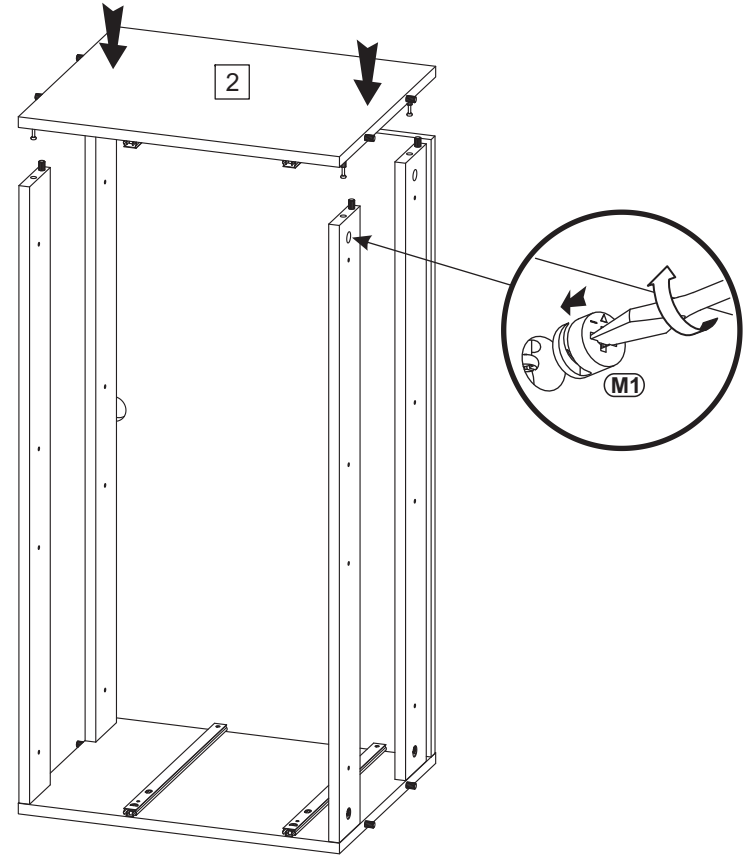
3

M1  x6

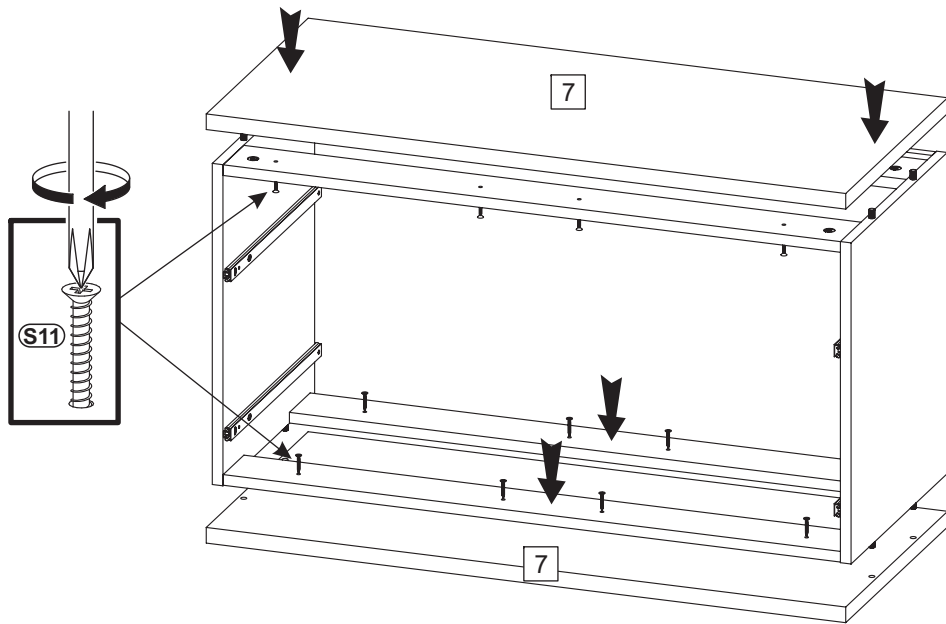
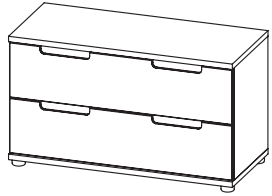
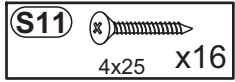


4

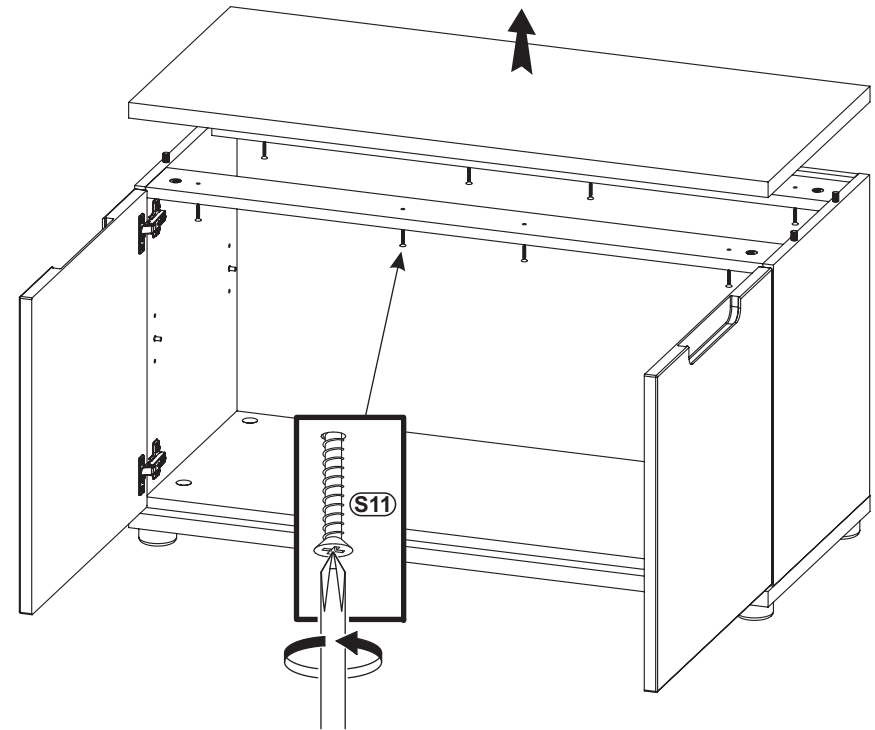
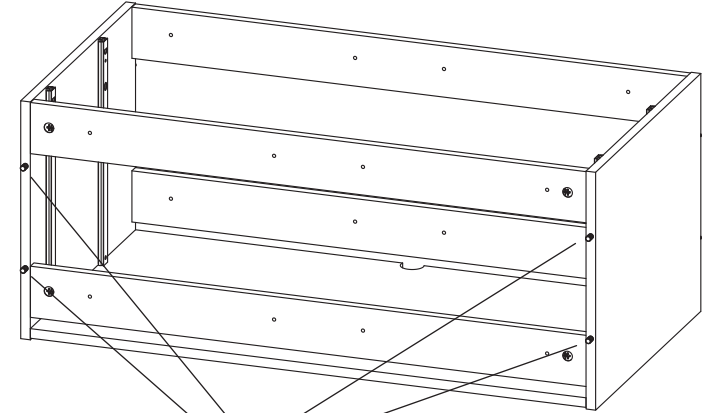
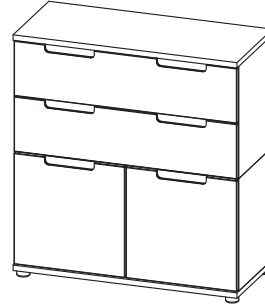
M1  x6



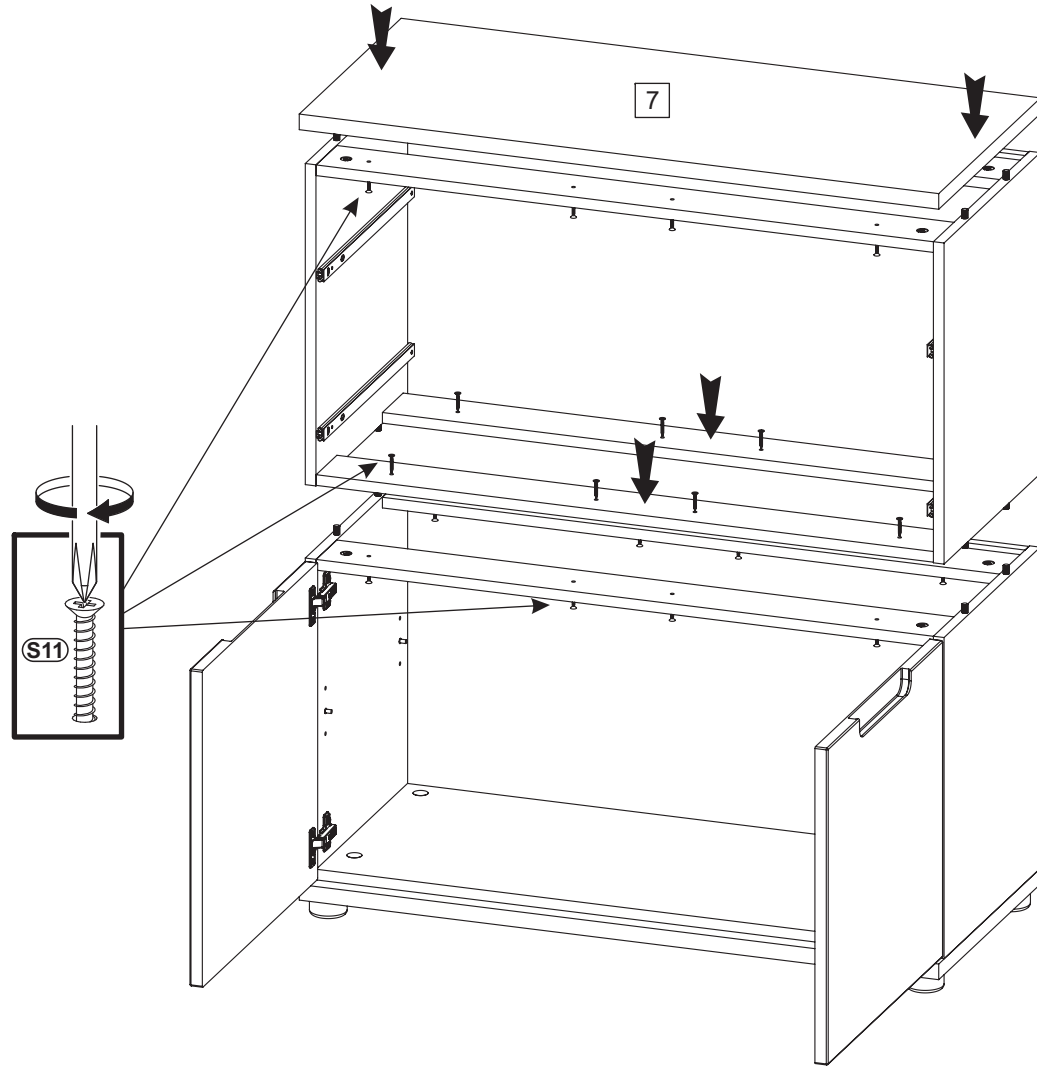
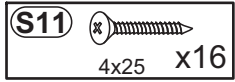
5a



5b



6b



7

