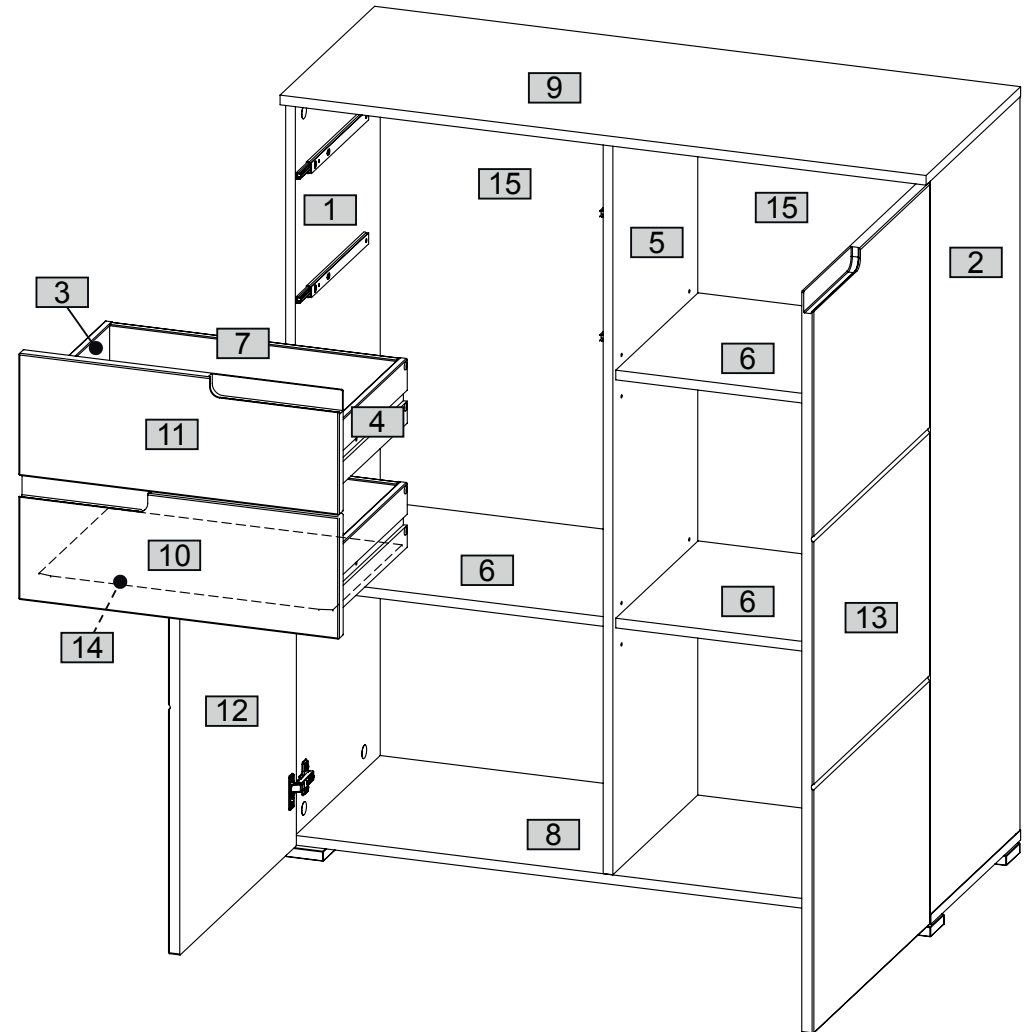
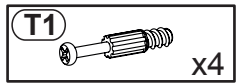
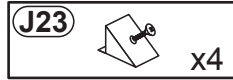
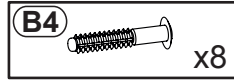
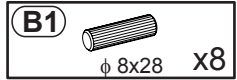


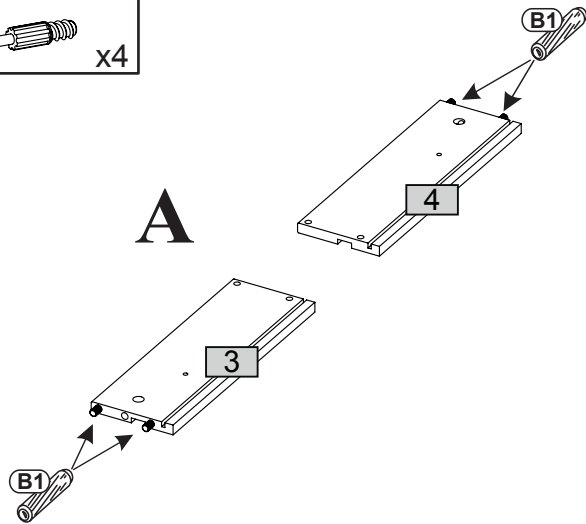
Nr	Ausmaß		St	Colli	
1	1136	381	15	1	2
2	1136	381	15	1	2
3	300	100	12	2	1
4	300	100	12	2	1
5	1136	361	15	1	2
6	476	350	15	3	1
7	444	100	12	2	1
8	1000	381,5	15	1	1
9	1000	402	15	1	1
10	496	189	18	1	2
11	496	189	18	1	2
12	764	496	18	1	2
13	1148	496	18	1	2
14	455	299	2	2	1
15	1150	490	2	2	2



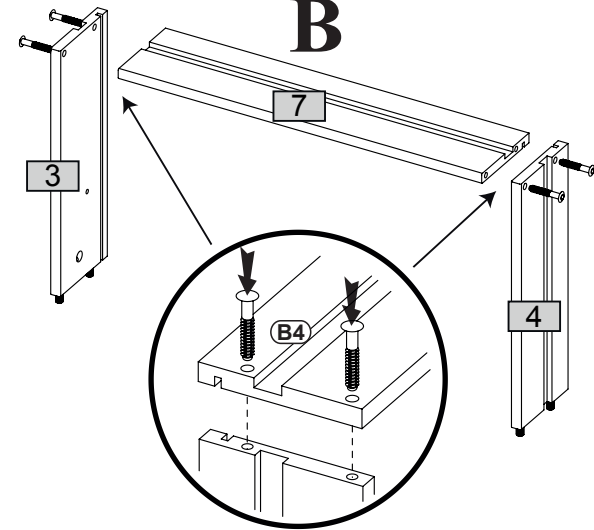
1



A

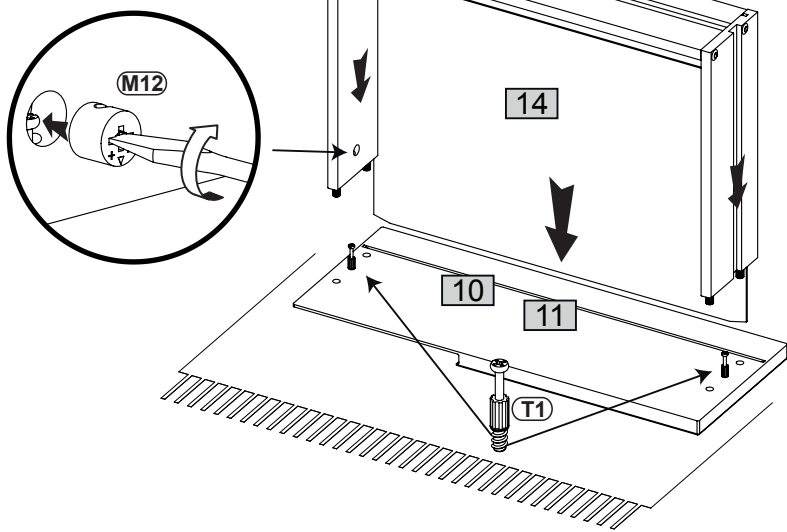


B

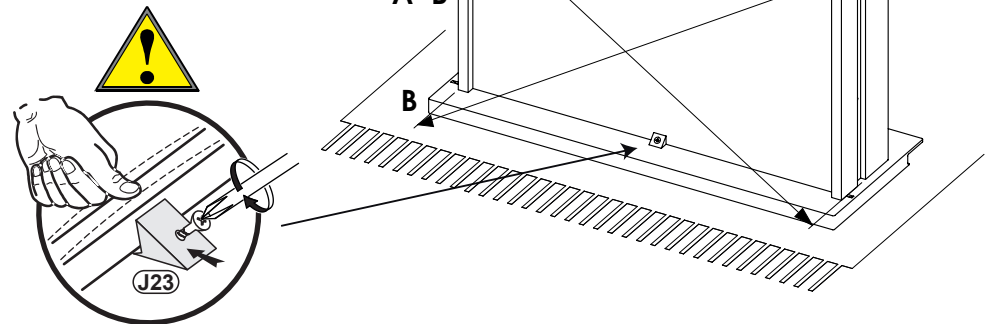


x2

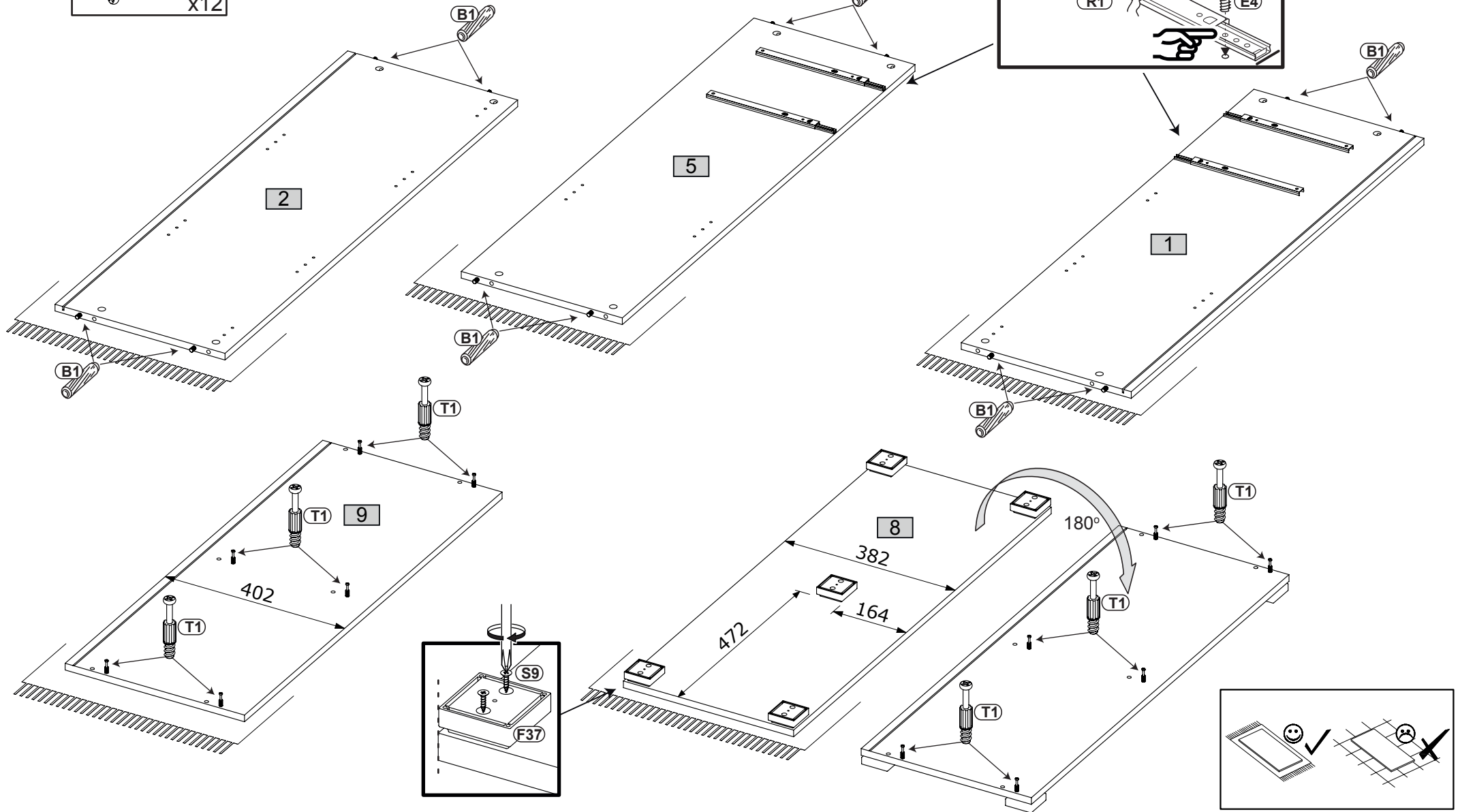
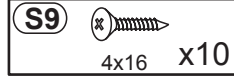
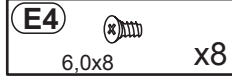
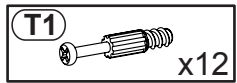
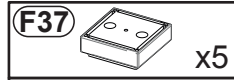
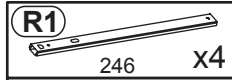
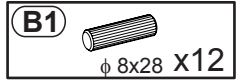
C



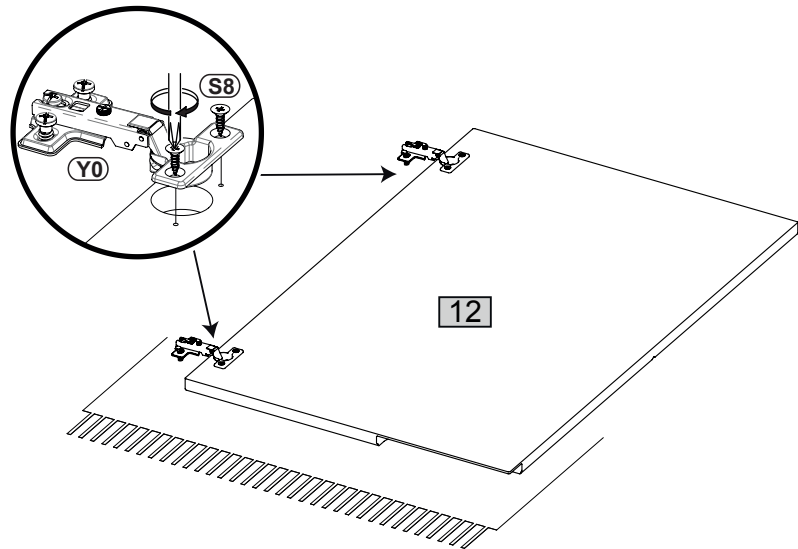
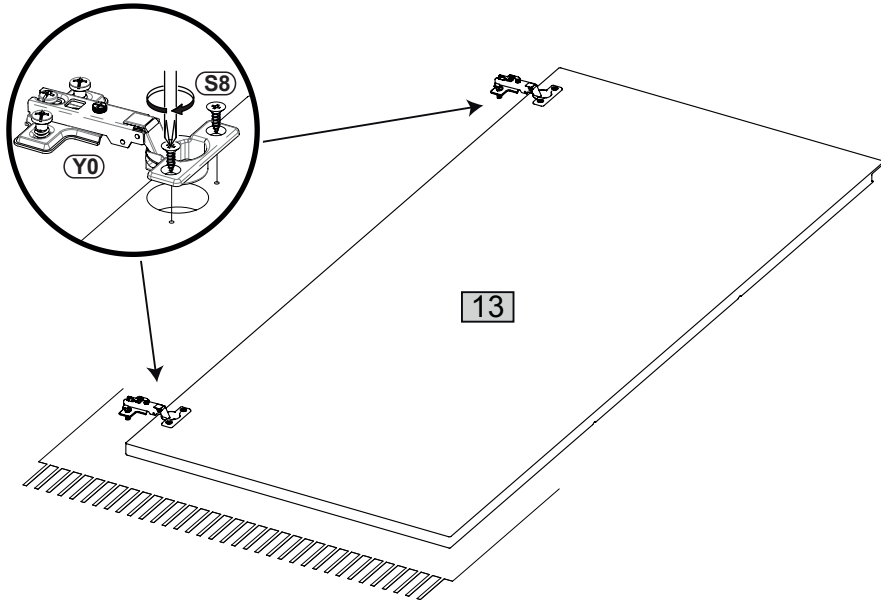
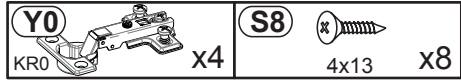
D



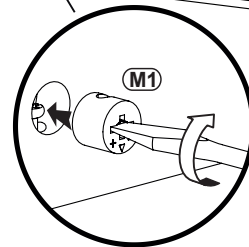
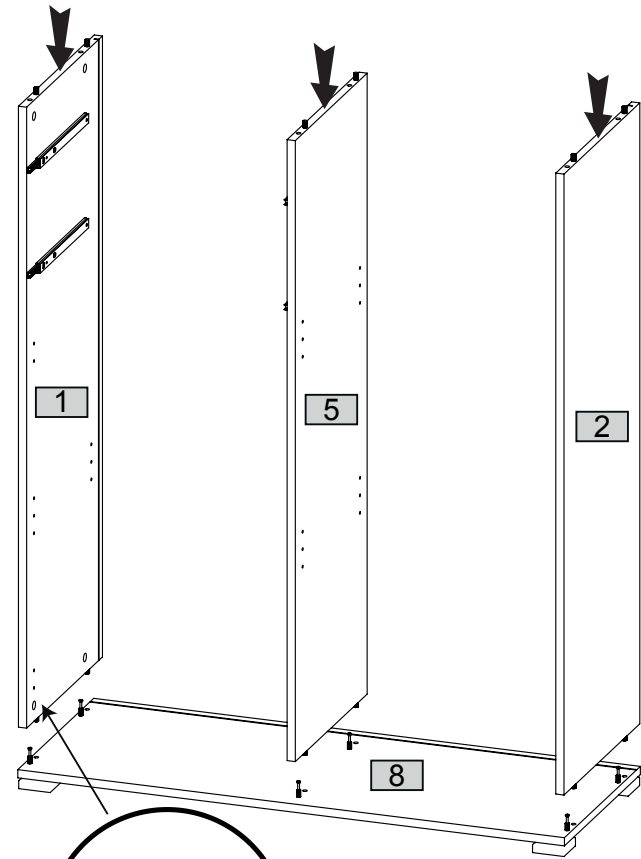
2



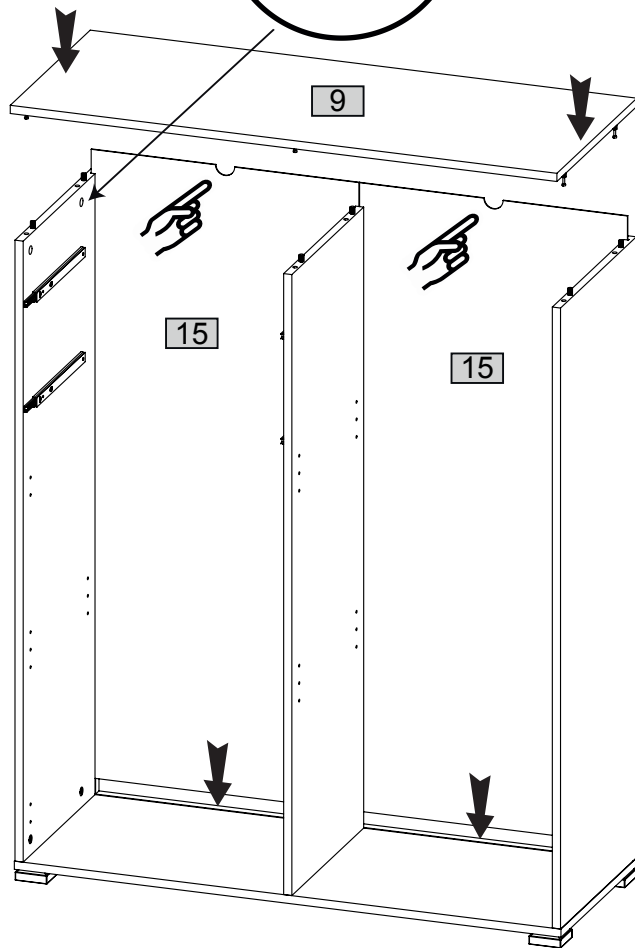
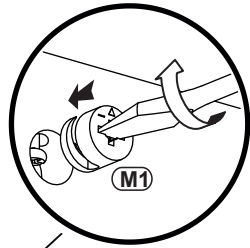
3



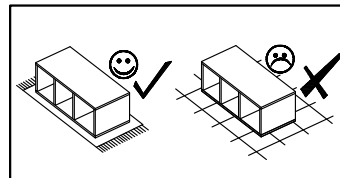
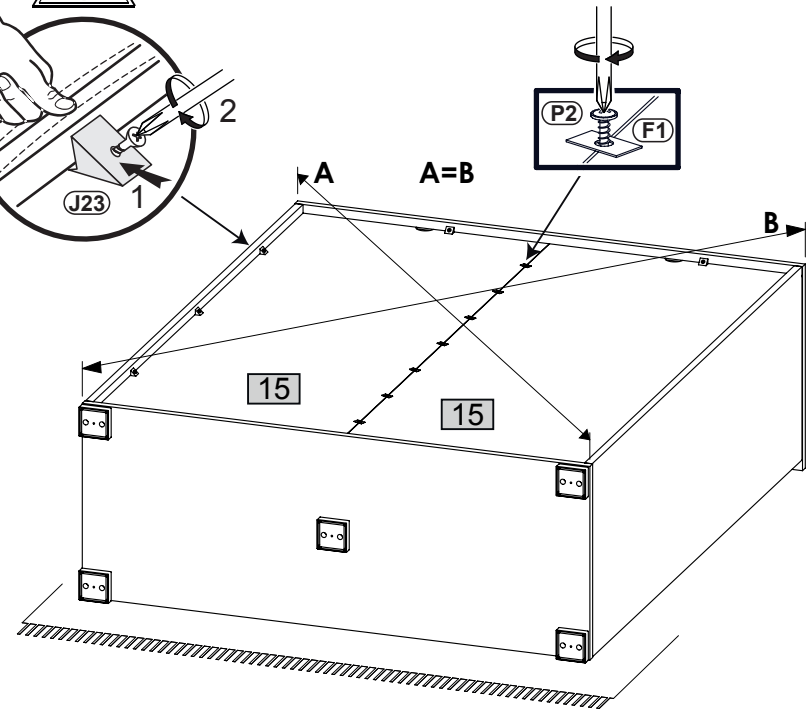
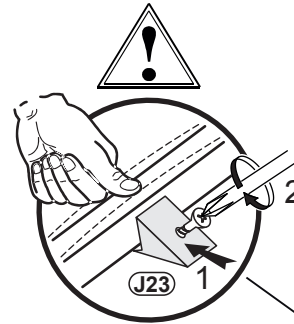
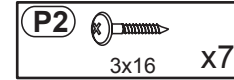
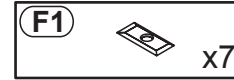
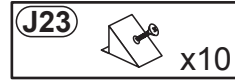
4



5



6



7

