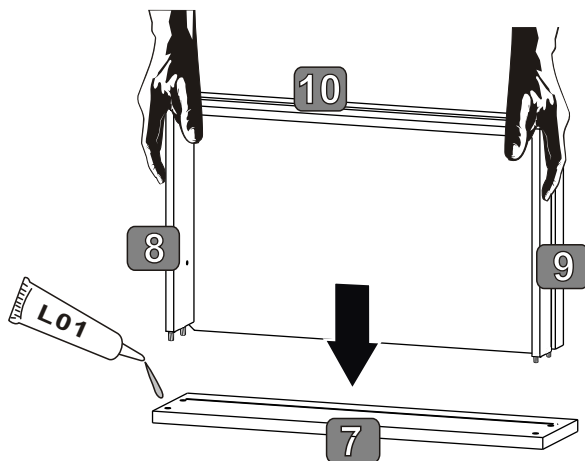
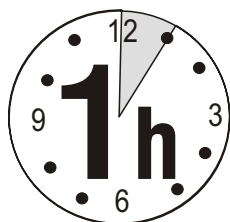
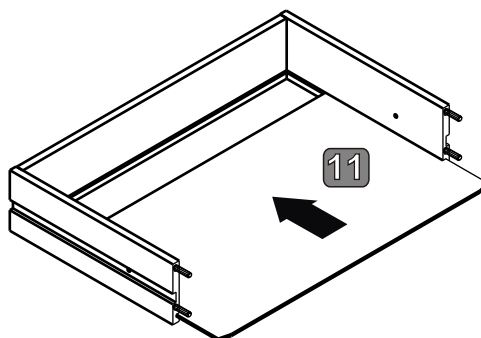
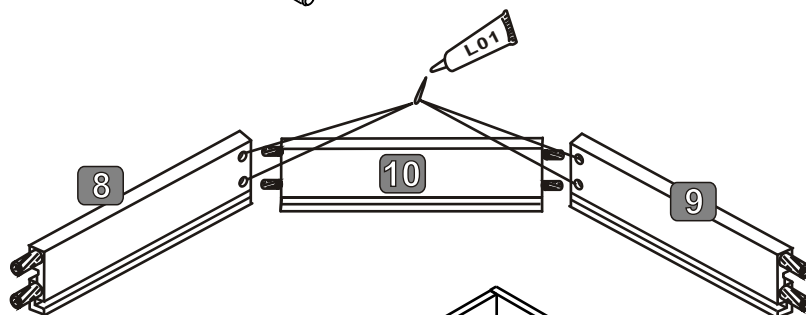
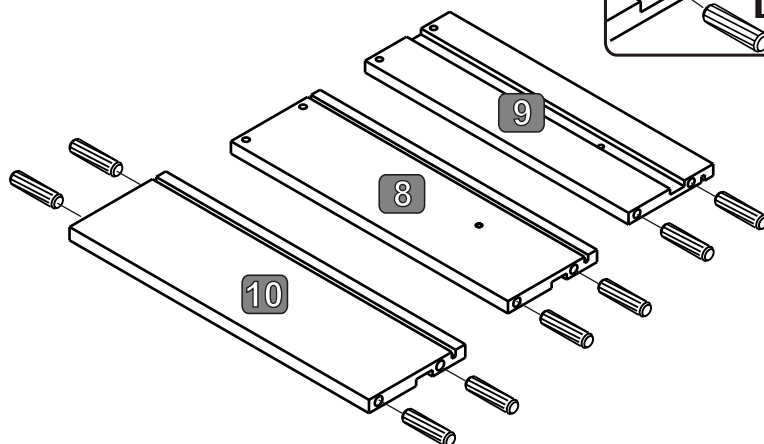
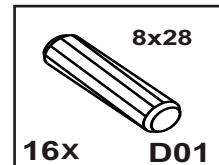
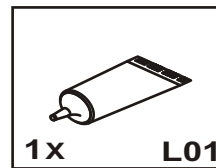
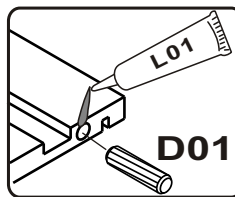
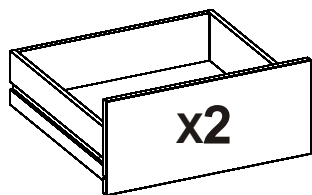
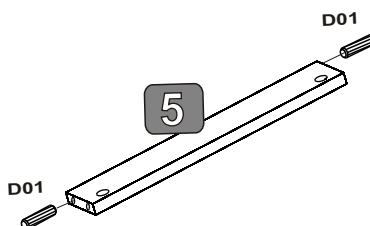
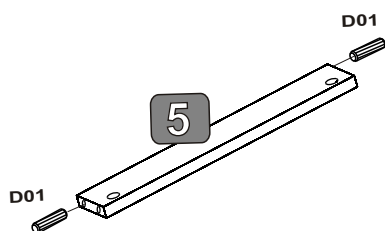
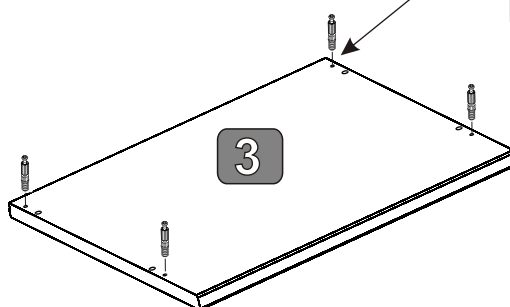
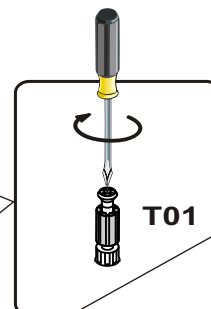
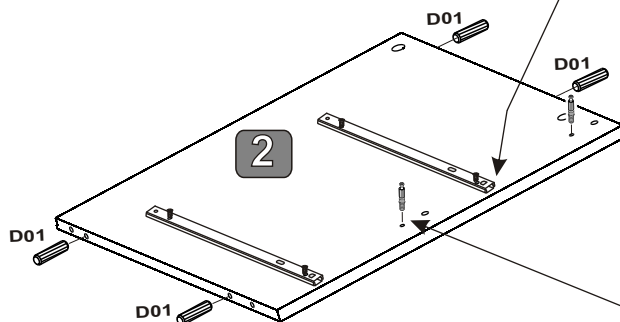
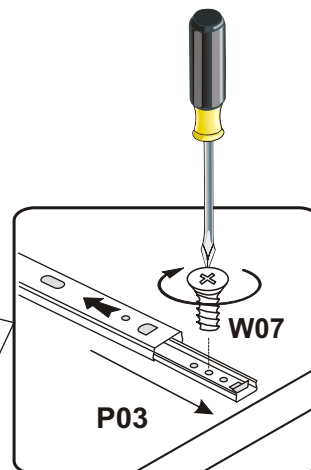
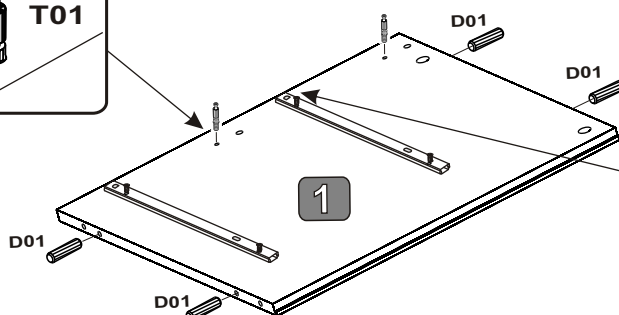
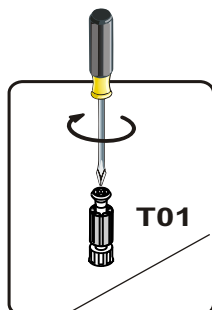
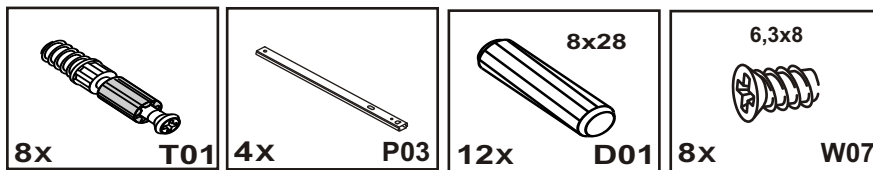


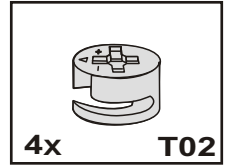
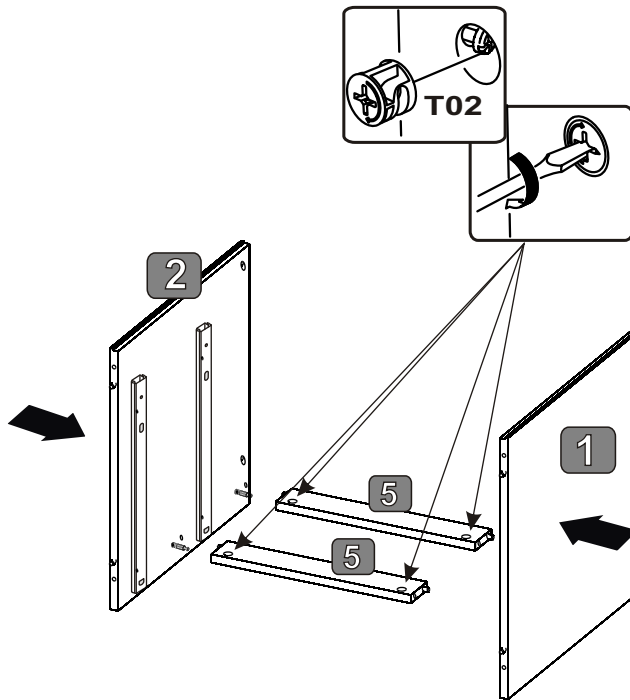
# 1



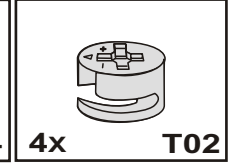
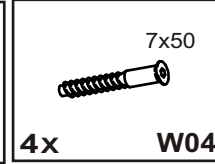
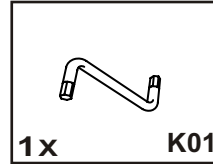
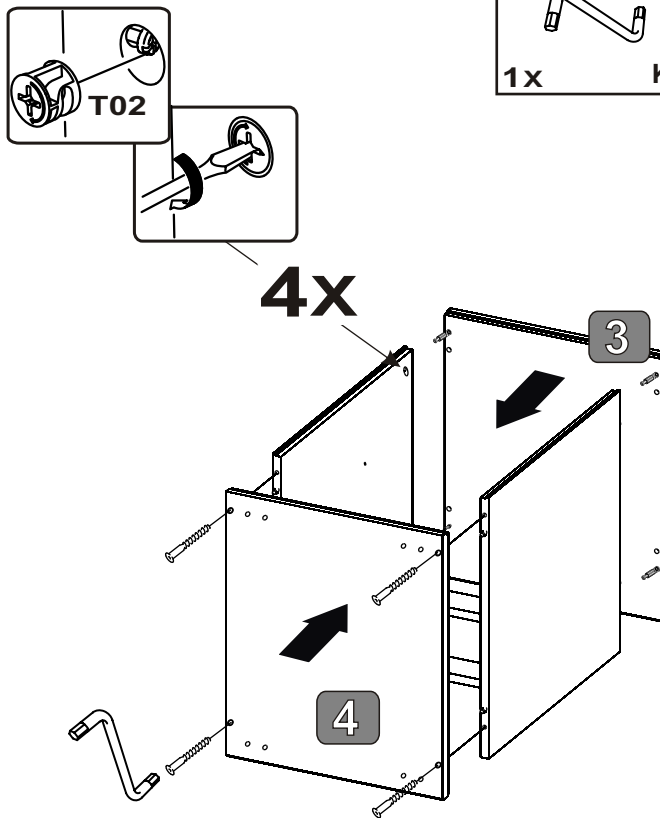
2



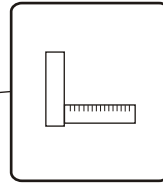
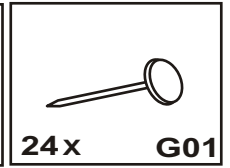
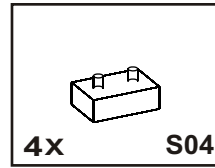
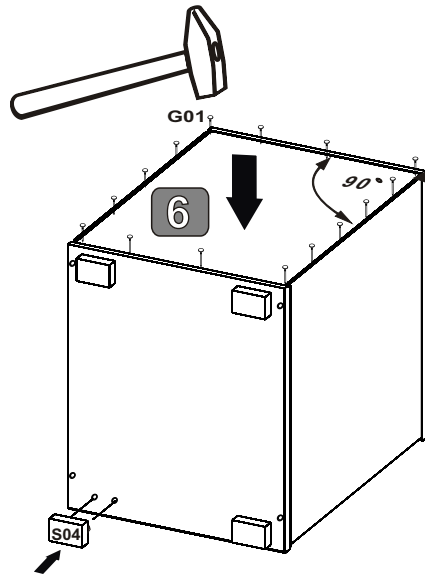
3



4



5



6

