

DE

MONTAGEANLEITUNG EAN code 4041104093549

Allgemeine Betriebs- und Montagesicherheitshinweise



Vorsicht:

1. Lesen Sie diese Anleitung gründlich durch bevor Sie die Leuchte auspacken und montieren.
 - Wichtig! Lesen Sie diese Anleitung aufmerksam. Bedienungsanleitung für spätere Verwendung aufbewahren.
 - Dieses Produkt ist für den Einsatz in einem privaten Haushalt, nicht für kommerzielle oder industrielle Nutzung vorgesehen!
2. Bitte beachten Sie, dass sämtliche Arbeiten an elektrischen Anlagen nur von dafür ausgebildeten und autorisierten Fachleuten durchgeführt werden dürfen.
3. Bitte folgen Sie dieser Anleitung und bewahren diese für erneuten Bedarf auf.
4. Falls Sie die Leuchte an Dritte weitergeben, nur zusammen mit dieser Anleitung.
5. Dieses Produkt ist nur für den Anschluss an 220-240V~ 50Hz Wechselspannung und nur in Verbindung mit Leuchtmitteln gemäß den Angaben im Abschnitt "Technische Daten" zugelassen.
6. Vermeiden Sie Beschädigungen oder Einklemmen der Kabel. Kabel dürfen niemals über scharfe Kanten geführt werden.
7. Schauen Sie nicht direkt in die Leuchtmittel, Blendungsgefahr!
8. Sollten irgendwelche elektrischen Teile der Leuchte ausfallen, so dürfen diese nur von einem autorisierten Fachmann ausgetauscht werden.
9. Diese Leuchte ist nur für den Einsatz im Innenbereich (**IP20**) vorgesehen.
 - Nicht in explosions- und brandgefährdeten Bereichen einsetzen.
 - Halten Sie die Leuchte fern von leicht entzündbaren Materialien und Gegenständen!
 - Setzen Sie die Leuchte keiner starken Wärmeeinwirkung und keiner Einwirkung vom Staub aus.
10. die Leuchte ist nach Schutzklasse II ausgeführt und benötigt keinen Schutzleiteranschluss



Warnung: Bevor mit irgendwelchen Arbeiten an der elektrischen Anlage begonnen wird, muss der Strom abgeschaltet werden. Schrauben Sie die Sicherung heraus oder schalten Sie sie aus und sichern Sie den Stromanschluss gegen Wiedereinschalten. Gefahr des elektrischen Schocks!

Säuberung und Instandhaltung

1. Unterbrechen Sie grundsätzlich die Stromzufuhr bevor Sie mit der Säuberung beginnen. Lassen Sie die Leuchte vollständig abkühlen.
2. Benutzen Sie ein weiches und trockenes Tuch zur Säuberung.
3. **ACHTUNG! Der Acryl-Lampenschirm darf weder mit Alkohol noch mit alkoholischen Reinigungsmitteln abgewischt werden.**

Reparaturen



Warnung: Bitte beachten Sie, dass sämtliche Arbeiten und Reparaturen an elektrischen Anlagen nur von dafür ausgebildeten und autorisierten Fachleuten durchgeführt werden dürfen.

Technische Daten:

230V~ 50Hz, 1 x LED (gesamte Leuchte) 31Watt, 1500lm-2700K-6500K

230V~ 50Hz, 1 x LED-Board (nur) 27.5Watt, 3600lm-2700K-6500K

Dieses Produkt enthält ein Leuchtmittel der Energieeffizienzklasse <E>.



Austauschbare (nur LED) Lichtquelle durch einen Fachmann.



Austauschbares Betriebsgerät durch einen Fachmann.

DE

LED

27.5W

3600 lm



31W

1500 lm

t

20.000 h

T_K

2.700 K - 6.500 K



10.000 x



<2 s

Die EG-Konformitätserklärungen zu diesem Artikel können Sie auf unserer Homepage www.h-p-i.de abrufen.

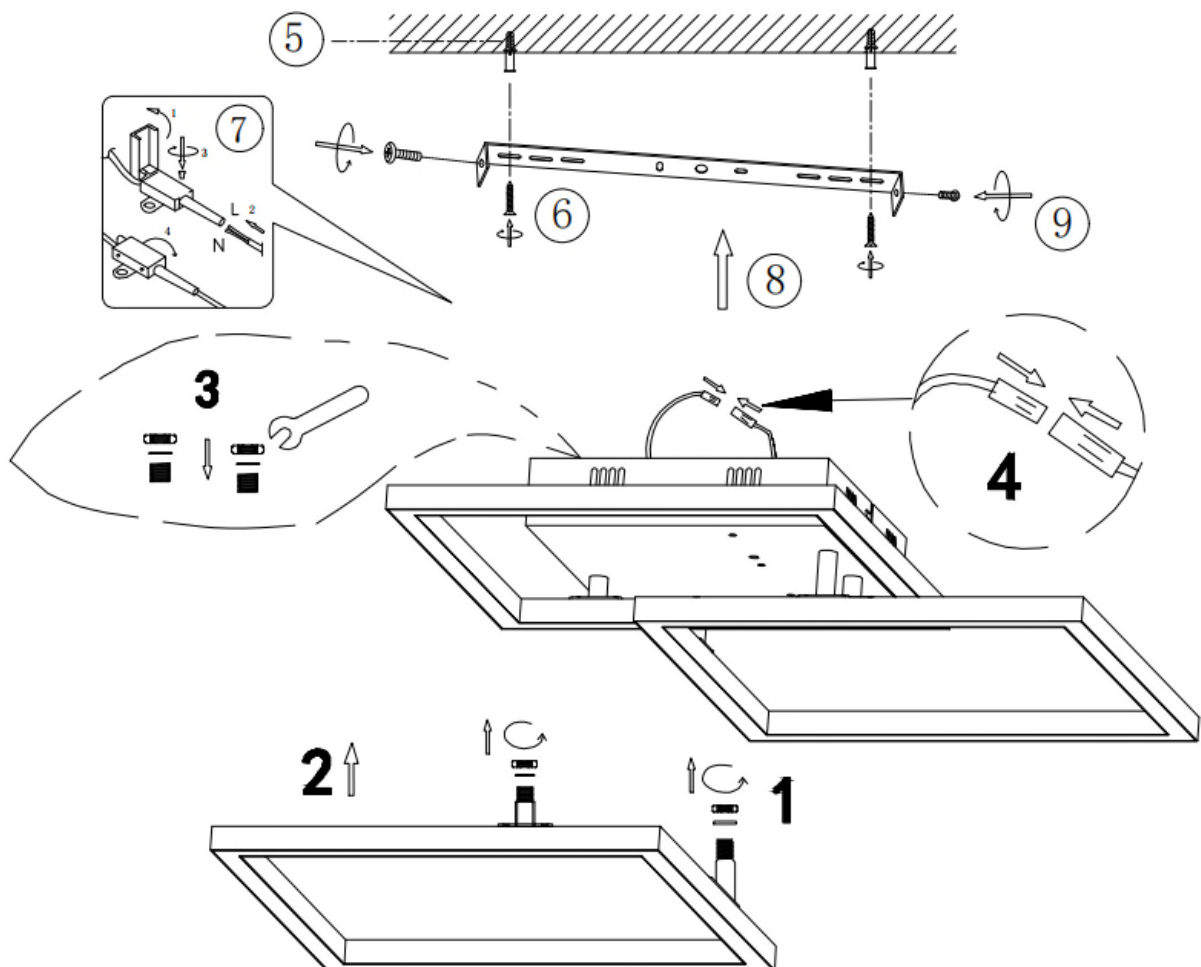
Montageanleitung

1. Entfernen Sie die Verpackung.
2. Setzen Sie die Leuchte zusammen wie in der Abbildung dargestellt.

Entsorgung der Elektrogeräte!

Sollten Sie sich einmal von diesem Artikel trennen wollen, so bedenken Sie bitte, dass viele seiner Komponenten aus wertvollen Rohstoffen bestehen und wiederverwertet werden können. Entsorgen Sie ihn daher nicht in die Mülltonne, sondern führen Sie ihn bitte Ihrer Sammelstelle für Elektroaltgeräte zu.

Chargen-Nr.: KT31042



DE

1-4 Montieren Sie die einzelnen Rahmen zur gesamten Einheit.

5-6 Bohren Sie mit einem Bohrer zwei Löcher in die Decke, damit sie in die Löcher in der Halterung passen, und befestigen Sie die Dübel. Befestigen Sie die Halterung an der Decke, indem Sie die Schrauben festziehen.

7 Anschluss der Kabel: Schließen Sie die Spannungsversorgung entsprechend der Markierung L: stromführend, N: neutral an die Klemmleiste an.

8-9 Richten Sie die Befestigungslöcher an den Schrauben in der Halterung aus. Montieren Sie die Lampe an der Halterung.

Info:

Diese Lampe ist mit WLAN ausgestattet und kann auch per Smartphone über eine mobile APP gesteuert werden. Informationen zur Bedienung der mobilen APP finden Sie im separaten Handbuch.

	Einschalten mit Speicherfunktion und Funktion zum Abgleichen/Zurücksetzen des Codes (Unterbrechen Sie die Stromversorgung und warten Sie 10 Sekunden. Schalten Sie dann die Stromversorgung ein. Drücken Sie 30 Sekunden lange auf die „ON“-Taste. Die Lampe blinkt dreimal. Dies zeigt eine erfolgreiche Codeübereinstimmung an. Die Lampe blinkt sechsmal und zeigt damit an, dass die Fernbedienung erfolgreich mit der Leuchte verbunden wurde.
	Schalten Sie die Lampe aus
	Taste zum Erhöhen der Helligkeit
	Taste zum Verringern der Helligkeit
	Taste zum Verringern der Farbtemperatur
	Taste zur Erhöhung der Farbtemperatur
	Taste für den Nachtlichtmodus – wenn Sie diese Taste drücken, schaltet sich das Licht auf 10 % der maximalen Helligkeit ein
	Segmentierte Dimmtaste. Drücken Sie diese Taste kurz, um in den segmentierten Dimmmodus zu gelangen (Drei Dimmmodi: 100 % ->50 % ->25 %)
	Taste für verzögertes Ausschalten. Drücken Sie diese Taste kurz, um in den Modus für verzögertes Ausschalten zu gelangen. (Die Lampe blinkt kurz und schaltet den Ausgang nach einer Verzögerung von 30 Minuten vollständig ab). Wenn Sie in den Verzögerungsmodus wechseln, drücken Sie andere Tasten, um den Verzögerungs-Abschaltmodus zu löschen
	Farbtemperaturschaltertaste --- 4000K-6000K-3000K



DE

Vereinfachte EU-Konformitätserklärung

Hiermit erklärt die Home Product Import GmbH, das der Funkanlagentyp LED-Deckenleuchte

Artikel-Nummer: 180.004986, EAN-Code: 4041104093549

der Richtlinie 2014/53/EU entspricht.

Die CE-Kennzeichnung besagt, dass dieses Produkt die Anforderungen aller für dieses Produkt gültigen EU-Richtlinien erfüllt.

Der vollständige Text der EU-Konformitätserklärung ist unter der folgenden Internetadresse verfügbar.
<https://www.h-p-i.de/>

An die Stromversorgung gemäß den nationalen Vorschriften anschließen.

Hersteller/Importeur:

Home Product Import GmbH

Graf-Zeppelin-Straße 5

D- 46149 Oberhausen,

E-Mail: info@h-p-i.de,

www.h-p-i.de



Symbolerklärung



Schutzklasse I - diese Leuchte muß mit dem Schutzleiter (grün-gelbe Ader) on der Schutzleiterklemme angeschlossen werden



Schutzklasse II (schutzisoliert) - Schutzleiter (grün-gelbe Ader) darf nicht angeschlossen werden



Schutzklasse III - diese Leuchte darf nur an eine Schutzkleinspannung angeschlossen werden (z.B. 12V)



Kleinster Abstand zu angestrahlten Flächen oder brennbaren Materialien (Maßeinheit: Meter)



Nur für Leuchtmittel mit Niederdrucktechnik



Nur für den Einsatz im Innenbereich



Geeignet für den Außenbereich (Spritzwassergeschützt)

IP44



Das Produkt entspricht den geltenden europäischen Richtlinien



Bitte führen Sie dieses Produkt am Ende der Lebensdauer den zur Verfügung stehenden Rückgabe- und Sammelsystemen zu.



Fernbedienung



Speicherfunktion



Lichtfarbe variabel



DE



APP



Wifi