

DE

MONTAGEANLEITUNG EAN code 4041104039608

Allgemeine Betriebs- und Montagesicherheitshinweise



Vorsicht:

1. Lesen Sie diese Anleitung gründlich durch bevor Sie die Leuchte auspacken und montieren.
 - Wichtig! Lesen Sie diese Anleitung aufmerksam. Bedienungsanleitung für spätere Verwendung aufbewahren.
 - Dieses Produkt ist für den Einsatz in einem privaten Haushalt, nicht für kommerzielle oder industrielle Nutzung vorgesehen!
2. Bitte beachten Sie, dass sämtliche Arbeiten an elektrischen Anlagen nur von dafür ausgebildeten und autorisierten Fachleuten durchgeführt werden dürfen.
3. Bitte folgen Sie dieser Anleitung und bewahren diese für erneuten Bedarf auf.
4. Falls Sie die Leuchte an Dritte weitergeben, nur zusammen mit dieser Anleitung.
5. Dieses Produkt ist nur für den Anschluss an 220-240V~ 50Hz Wechselspannung und nur in Verbindung mit Leuchtmitteln gemäß den Angaben im Abschnitt "Technische Daten" zugelassen.
6. Vermeiden Sie Beschädigungen oder Einklemmen der Kabel. Kabel dürfen niemals über scharfe Kanten geführt werden.
7. Schauen Sie nicht direkt in die Leuchtmittel, Blendungsgefahr!
8. Sollten irgendwelche elektrischen Teile der Leuchte ausfallen, so dürfen diese nur von einem autorisierten Fachmann ausgetauscht werden.
9. Diese Leuchte ist nur für den Einsatz im Innenbereich (IP20) vorgesehen.
 - Nicht in explosions- und brandgefährdeten Bereichen einsetzen.
 - Halten Sie die Leuchte fern von leicht entzündbaren Materialien und Gegenständen!
 - Setzen Sie die Leuchte keiner starken Wärmeeinwirkung und keiner Einwirkung vom Staub aus.
10. die Leuchte ist nach Schutzklasse II ausgeführt und benötigt keinen Schutzleiteranschluss



Warnung: Bevor mit irgendwelchen Arbeiten an der elektrischen Anlage begonnen wird, muss der Strom abgeschaltet werden. Schrauben Sie die Sicherung heraus oder schalten Sie sie aus und sichern Sie den Stromanschluss gegen Wiedereinschalten. Gefahr des elektrischen Schocks!

Säuberung und Instandhaltung

1. Unterbrechen Sie grundsätzlich die Stromzufuhr bevor Sie mit der Säuberung beginnen. Lassen Sie die Leuchte vollständig abkühlen.
2. Benutzen Sie ein weiches und trockenes Tuch zur Säuberung.
3. **ACHTUNG! Der Acryl-Lampenschirm darf weder mit Alkohol noch mit alkoholischen Reinigungsmitteln abgewischt werden.**

Reparaturen



Warnung: Bitte beachten Sie, dass sämtliche Arbeiten und Reparaturen an elektrischen Anlagen nur von dafür ausgebildeten und autorisierten Fachleuten durchgeführt werden dürfen.

Technische Daten:

220-240V~50Hz, 1 x LED (gesamte Leuchte) 18Watt,1400lm-3000-6000K
220-240V~50Hz, 1 x LED-Board (ausschließlich) 17Watt,2600lm-3000-6000K
Dieses Produkt enthält ein Leuchtmittel der Energieeffizienzklasse <E>.



Austauschbare (nur LED) Lichtquelle durch einen Fachmann.



Austauschbares Betriebsgerät durch einen Fachmann.

LED	17 W
	2.600 lm
	18 W
	1.400 lm
t	20.000 h
T _k	3.000-6.000 K
	10.000 x
	<2 s

DE

Die EG-Konformitätserklärungen zu diesem Artikel können Sie auf unserer Homepage www.h-p-i.de abrufen.

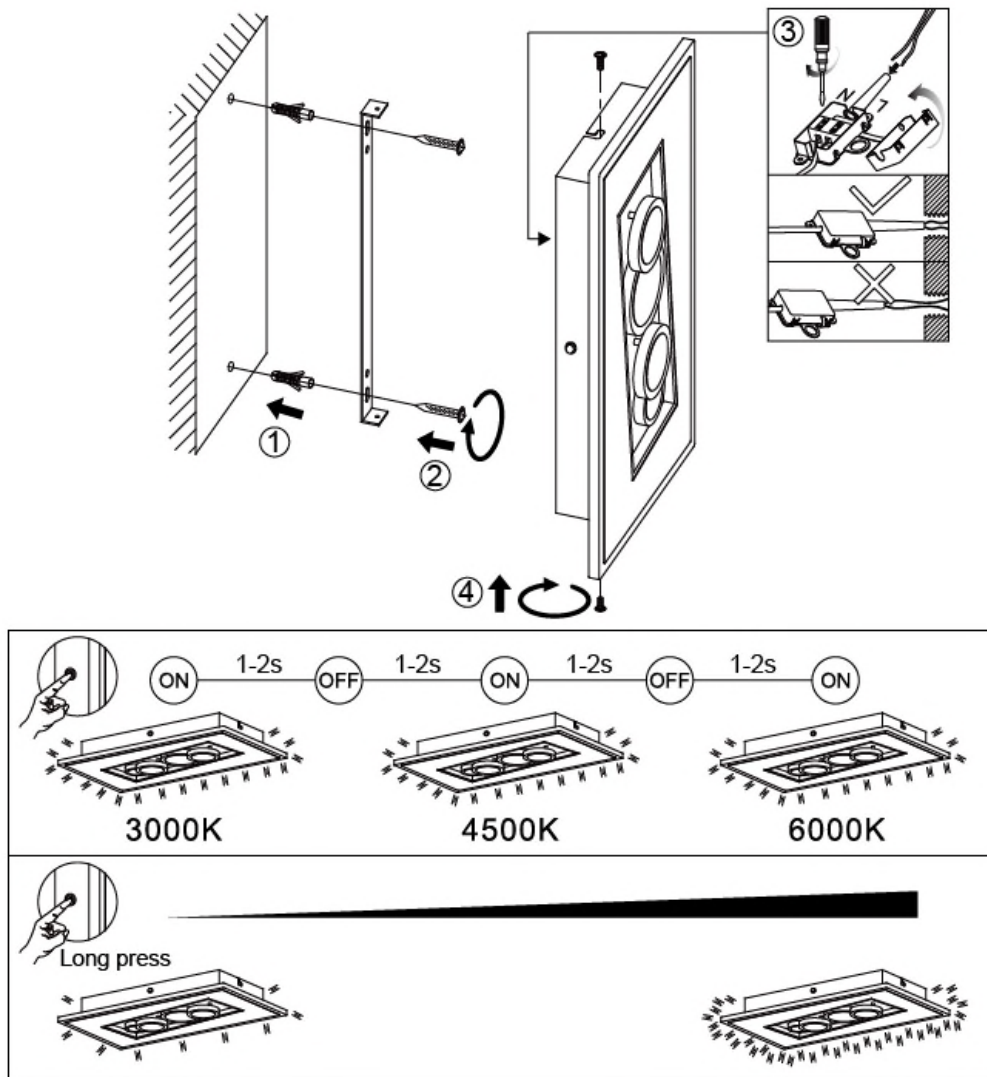
Montageanleitung

1. Entfernen Sie die Verpackung.
2. Setzen Sie die Leuchte zusammen wie in der Abbildung dargestellt.

Entsorgung der Elektrogeräte!

Sollten Sie sich einmal von diesem Artikel trennen wollen, so bedenken Sie bitte, dass viele seiner Komponenten aus wertvollen Rohstoffen bestehen und wiederverwertet werden können. Entsorgen Sie ihn daher nicht in die Mülltonne, sondern führen Sie ihn bitte Ihrer Sammelstelle für Elektroaltgeräte zu.

Chargen-Nr.: KT28419



Diese Leuchte verfügt über eine Speicherfunktion.

Wenn Sie das Licht einschalten, werden die Farbtemperatur und die Helligkeit des Geräts in der letzten Einstellung gespeichert.

1+2. Legen Sie an der Wand den Platz fest, an dem die Leuchte später installiert werden soll. Bohren Sie mit einem Bohrer – passend zu der Öffnung an der Halterung- 4 Löcher in die Wand, und bringen Sie 4 Wanddübel an. Befestigen Sie die Halterung an der Wand, indem Sie die Schraube anziehen.

3. Anschluss der Kabel: Verbinden Sie die Stromversorgung mit der Klemmleiste, entsprechend den Markierungen **L: spannungsführend, N: Nullleitung.**

4. Befestigen Sie die Leuchte an der Wandhalterung. Ziehen Sie die Schrauben an und befestigen Sie die Leuchte an der Montageplatte

DE

Die Farbtemperatur der Lampe kann durch Umschalten des Wandschalters wie folgt gesteuert werden:

a. 1 x einschalten. Die Farbtemperatur beträgt **“3000K”**.

b. 1 x ausschalten und innerhalb von 1 Sekunde wieder einschalten. Die Farbtemperatur beträgt **“4500K”**.

c. 1 x ausschalten und innerhalb von 1 Sekunde wieder einschalten. Die Farbtemperatur beträgt **“6000K”**.

Durch langes Drücken und Halten, kann die Wandleuchte stufenlos gedimmt werden.

Hersteller/Importeur:

Home Product Import GmbH

Graf-Zeppelin-Straße 5

D- 46149 Oberhausen, www.h-p-i.de



Symbolerklärung



Schutzklasse I - diese Leuchte muß mit dem Schutzleiter (grün-gelbe Ader) an der Schutzleiterklemme angeschlossen werden



Schutzklasse II (schutzisoliert) - Schutzleiter (grün-gelbe Ader) darf nicht angeschlossen werden



Schutzklasse III - diese Leuchte darf nur an eine Schutzkleinspannung angeschlossen werden (z.B. 12V)



Kleinster Abstand zu angestrahlten Flächen oder brennbaren Materialien (Maßeinheit: Meter)



Nur für Leuchtmittel mit Niederdrucktechnik



Nur für den Einsatz im Innenbereich



IP44

Geeignet für den Außenbereich (Spritzwassergeschützt)



Das Produkt entspricht den geltenden europäischen Richtlinien



Bitte führen Sie dieses Produkt am Ende der Lebensdauer den zur Verfügung stehenden Rückgabe- und Sammelsystemen zu.



Über Schalter stufenlos dimmbar



Lichtfarbe mit Schalter einstellbar



Speicherfunktion