



MONTAGEANLEITUNG: EAN code 4041103919710

Allgemeine Betriebs- und Montagesicherheitshinweise



Vorsicht:

1. Lesen Sie diese Anleitung gründlich durch bevor Sie die Leuchte auspacken und montieren.
 - Wichtig! Lesen Sie diese Anleitung aufmerksam. Bedienungsanleitung für spätere Verwendung aufbewahren.
 - Dieses Produkt ist für den Einsatz in einem privaten Haushalt, nicht für kommerzielle oder industrielle Nutzung vorgesehen!
2. Bitte beachten Sie, dass sämtliche Arbeiten an elektrischen Anlagen nur von dafür ausgebildeten und autorisierten Fachleuten durchgeführt werden dürfen.
3. Bitte folgen Sie dieser Anleitung und bewahren diese für erneuten Bedarf auf.
4. Falls Sie die Leuchte an Dritte weitergeben, nur zusammen mit dieser Anleitung.
5. Dieses Produkt ist nur für den Anschluss an 220-240V~ 50Hz Wechselspannung und nur in Verbindung mit Leuchtmitteln gemäß den Angaben im Abschnitt "Technische Daten" zugelassen.
6. Vermeiden Sie Beschädigungen oder Einklemmen der Kabel. Kabel dürfen niemals über scharfe Kanten geführt werden.
7. Schauen Sie nicht direkt in die Leuchtmittel, Blendungsgefahr!
8. Sollten irgendwelche elektrischen Teile der Leuchte ausfallen, so dürfen diese nur von einem autorisierten Fachmann ausgetauscht werden.
9. Diese Leuchte ist nur für den Einsatz im Innenbereich (**IP20**) vorgesehen.
 - Nicht in explosions- und brandgefährdeten Bereichen einsetzen.
 - Halten Sie die Leuchte fern von leicht entzündbaren Materialien und Gegenständen!
 - Setzen Sie die Leuchte keiner starken Wärmeeinwirkung und keiner Einwirkung vom Staub aus.
- 10.** die Leuchte ist nach Schutzklasse II ausgeführt und benötigt keinen Schutzleiteranschluss.

Warnung: Bevor mit irgendwelchen Arbeiten an der elektrischen Anlage begonnen wird, muss der Strom abgeschaltet werden. Schrauben Sie die Sicherung heraus oder schalten Sie sie aus und sichern Sie den Stromanschluss gegen Wiedereinschalten. Gefahr des elektrischen Schocks!

Säuberung und Instandhaltung

1. Unterbrechen Sie grundsätzlich die Stromzufuhr bevor Sie mit der Säuberung beginnen. Lassen Sie die Leuchte vollständig abkühlen.
2. Benutzen Sie ein weiches und trockenes Tuch zur Säuberung.
- 3. ACHTUNG! Der Acryl-Lampenschirm darf weder mit Alkohol noch mit alkoholischen Reinigungsmitteln abgewischt werden.**

Reparaturen

ACHTUNG: Bitte beachten Sie, dass sämtliche Arbeiten und Reparaturen an elektrischen Anlagen nur von dafür ausgebildeten und autorisierten Fachleuten durchgeführt werden dürfen.

Technische Daten:

220-240V,~50Hz , 1XLED 60W,4000K-5000K ,4800 lumen

220-240V,~50Hz , 1XLED 60W,4000K-5000K ,7200 lumen

Dieses Produkt enthält eine Lichtquelle der Energieeffizienzklasse <E>



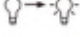


Auswechselbare (nur LED) Lichtquelle durch einen Fachmann



Auswechselbare Vorschaltgeräte durch einen Fachmann.

MONDO®

LED 60W
4800lm
 60W
7200lm
t 15000h
Tk 3000K
 10.000 x
 <2 s

Die EG – Konformitätserklärungen zu diesem Artikel können Sie auf der Homepage www.h-p-i.de abrufen.

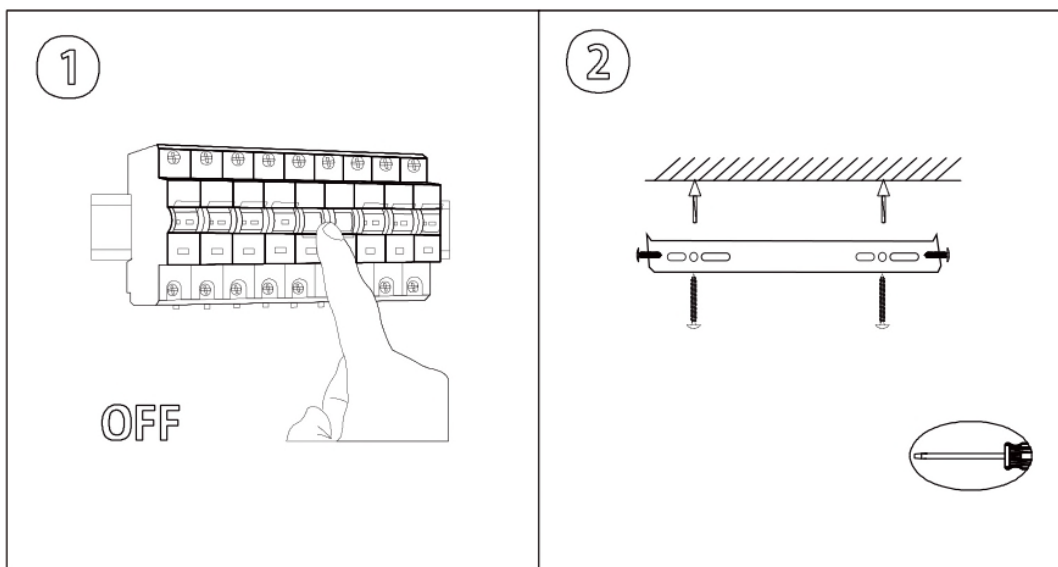
Montageanleitung

1. Entfernen Sie die Verpackung.
2. Setzen Sie die Leuchte zusammen wie auf der Abbildung dargestellt

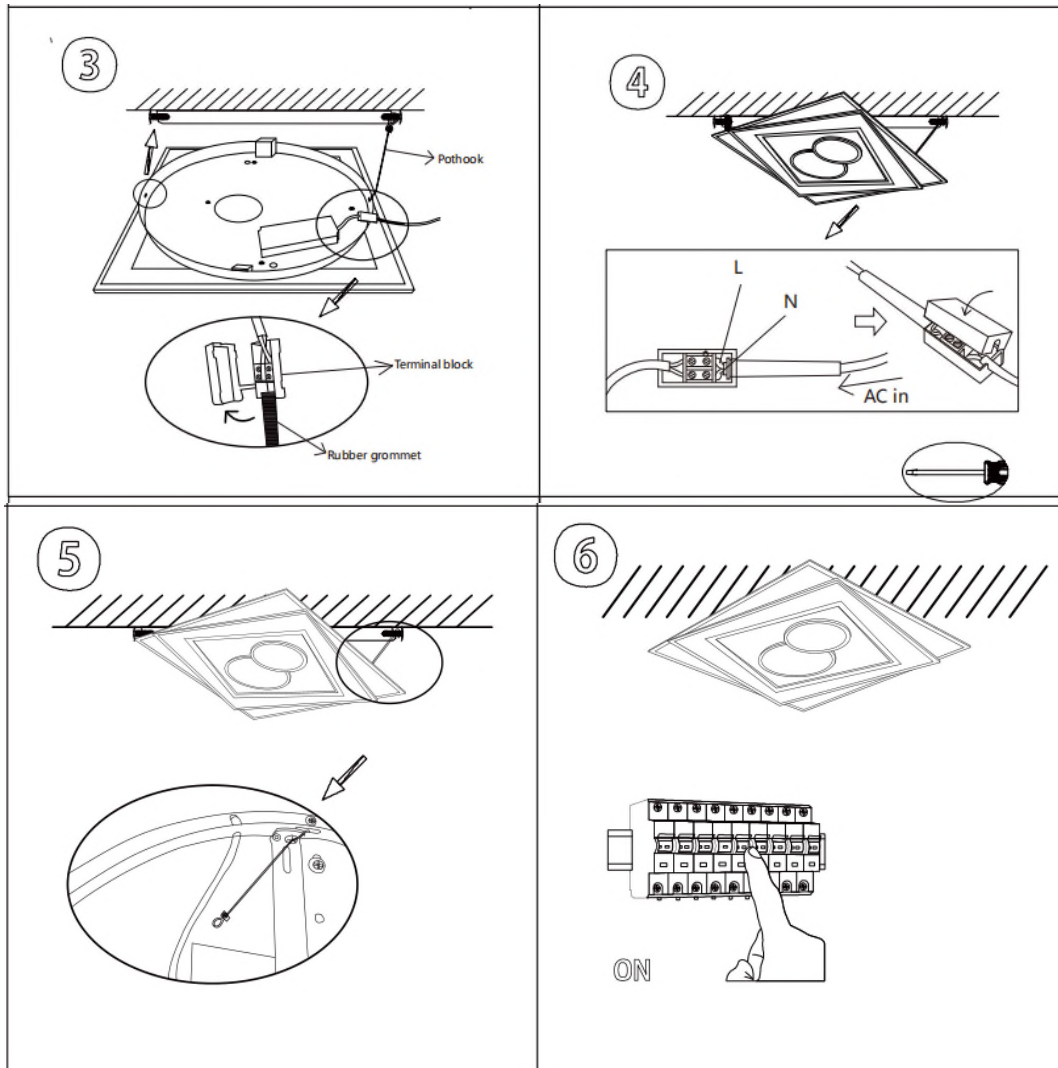
Entsorgung der Elektrogeräte!

Sollten Sie sich einmal von diesem Artikel trennen wollen, so bedenken Sie bitte, dass viele seiner Komponenten aus wertvollen Rohstoffen bestehen und wiederverwertet werden können. Entsorgen Sie ihn daher nicht in die Mülltonne, sondern führen Sie ihn bitte Ihrer Sammelstelle für Elektroaltgeräte zu.

Chargen-Nr.: **KT24861**



MONDO®



Schritte zur Installation

1. **Achtung!!** Vor Beginn der Installation muss der Hauptschalter ausgeschaltet werden.
2. Bohren Sie zwei (2) Löcher an der Decke, wo Sie die Leuchte passend zu den Löchern an der Wandhalterung installieren möchten, setzen Sie zwei (2) Verweilzeiten ein und befestigen Sie die Wandhalterung an der Decke, indem Sie die zwei (2) Schrauben anziehen.
3. Setzen Sie Schrauben in die seitlichen Löcher ein und verwenden Sie dann Topfhaken, um die anderen Seiten zu befestigen.
4. Schließen Sie die Drähte gemäß den Markierungen an: L (Spannung) und N (Nullleiter) an der Klemmenleiste.
5. Befestigen Sie die Leuchte an der Wandhalterung entsprechend der beiden seitlichen Schraubenlöcher und lassen Sie dann die Hacken wieder in den Keller frei (die Hacken müssen nicht herausgenommen werden). Befestigen Sie die Leuchte durch Anziehen der beiden (2) seitlichen Schrauben.
6. Die Installation ist abgeschlossen!! Schalten Sie die Hauptstromversorgung und dann den Wandschalter für die Beleuchtung ein.

Die Leuchte kann nur mit der mitgelieferten Infrarot-Fernbedienung gedimmt werden. (Typ PLRC02, Frequenz: 38 KHz) gedimmt werden. Die Leuchte kann nicht mit einem Wanddimmschalter betrieben werden.

Die in dieser Leuchte mitgelieferte Fernbedienung ist eine Infrarot-Fernbedienung, Typ PLRC02 (Frequenz: 38 KHz).



Die Fernbedienung benötigt zum Betrieb 2 x AAA 1,5 V Batterien. Der maximale Arbeitsabstand der Fernbedienung beträgt ca. 5 m.

Erläuterung der Tasten



EIN/AUS-Schalter (Power)



Nachtlicht(Drücken Sie die Taste , die Lampe wird zum Nachtlicht)



Verändern Sie das Licht zu Ihrer Lieblingssituation, und drücken Sie die Taste lange, bis die Lampe leuchtet. Schalten Sie die Lampe aus und warten Sie 10 Sekunden, dann schalten Sie sie wieder ein, die Lampe wird Ihre Lieblingssituation sein.



Farbtemperatur erhöhen - drücken Sie die Taste, um die Farbtemperatur zu erhöhen; (Nennleistung 60W)



Farbtemperatur unten - drücken Sie die Taste, um die Farbtemperatur zu verringern. (Nennleistung soll 60W betragen)



Helligkeit hoch - drücken Sie die Taste, um die Helligkeit zu erhöhen)



Helligkeit runter - drücken Sie die Taste, um die Helligkeit zu reduzieren



Änderung der Farbtemperatur - drücken Sie die Taste , um das Licht zu ändern und ein Mischlicht zu erhalten (Nennleistung 60W für Mischlicht) .



Verändern Sie das Licht zu Ihrer Lieblingssituation, und drücken Sie die Taste lange, bis die Lampe leuchtet. Schalten Sie die Lampe aus und warten Sie 10 Sekunden, dann schalten Sie sie wieder ein, die Lampe wird Ihre Lieblingssituation sein.



0,5h- Timer - drücken Sie die Taste & nach 0,5 Stunden schaltet sich die Lampe automatisch aus



Mit dieser Taste können zwei Gruppen von Leuchten des gleichen Typs gesteuert werden.

Signalleuchten werden zwischen einer roten ODER einer grünen Leuchte angezeigt.

Drücken Sie diese Taste einmal, um zwischen dem Rotlichtmodus und dem Grünlichtmodus zu wechseln. Während des Rotlicht-Modus kann diese Fernbedienung alle Lampen desselben Typs steuern, da alle Lampen nur im Rotlicht-Modus (Werkseinstellung) voreingestellt und gesteuert werden.

Wie schaltet man eine Lampe, die im Grünlichtmodus gesteuert werden soll?

Schritt1. Schalten Sie den Modus in den Grünes-Licht-Modus und schalten Sie dann die Lampe, die im Grünes-Licht-Modus gesteuert werden soll, für 10 Sekunden aus.

Schritt2. Schalten Sie die Lampe wieder ein und halten Sie dann die Ein-/Ausschalttaste auf der Fernbedienung gedrückt, bis die Lampe einmal blinkt. Das Pairing ist abgeschlossen.

Danach wird diese Lampe nur noch im Green Light Modus gesteuert!

MONDO®



Einstellung der Farbtemperatur CCT über einen normalen Wand-EIN/AUS-Schalter

- (1) Wenn Sie das Licht einschalten, ist die voreingestellte Farbtemperatur 4000K;**
- (2) wenn Sie innerhalb von 15 Sekunden ausschalten und wieder einschalten, wird die Farbe auf 5000K geändert;**
- (3) wenn Sie innerhalb von 15 Sekunden ausschalten und wieder einschalten, wird die Farbe auf 4500K geändert;**

Wenn das Licht länger als 15 Sekunden eingeschaltet war, wird es beim Aus- und Einschalten wieder auf die voreingestellte Farbtemperatur (4000K) zurückgesetzt. Wenn Sie die Speicherfunktionstaste auf der Fernbedienung drücken, bis das Licht blinkt, wird es mit der Speicherfunktion auf dem Wandschalter

Entsorgung von Batterien am Ende ihrer Lebensdauer

Die gebrauchten und leeren Batterien können nicht zusammen mit dem normalen Abfall entsorgt werden. PLS bringt sie zu jeder Batteriesammelstelle in der Nähe Ihres Wohnortes zurück oder gibt sie an jeder Batterieverkaufsstelle in Ihrer Umgebung zurück. Auf diese Weise helfen Sie, die Altbatterien zu recyceln und die Umwelt zu schützen.



Producer/Importer:

Home Product Import GmbH

Graf-Zeppelin-Straße 5

D- 46149 Oberhausen, www.h-p-i.de



Symbolerklärung



Schutzklasse I - diese Leuchte muß mit dem Schutzleiter (grün-gelbe Ader) an der Schutzleiterklemme angeschlossen werden



Schutzklasse II (schutzisoliert) - Schutzleiter (grün-gelbe Ader) darf nicht angeschlossen werden



Schutzklasse III - diese Leuchte darf nur an eine Schutzkleinspannung angeschlossen werden (z.B. 12V)



Kleinsten Abstand zu angestrahlten Flächen oder brennbaren Materialien (Maßeinheit: Meter)



Nur für Leuchtmittel mit Niederdrucktechnik



Nur für den Einsatz im Innenbereich



IP44

Geeignet für den Außenbereich (Spritzwassergeschützt)



Das Produkt entspricht den geltenden europäischen Richtlinien



Bitte führen Sie dieses Produkt am Ende der Lebensdauer den zur Verfügung stehenden Rückgabe- und Sammelsystemen zu.



Lichtfarbe Variabel



Dimmbar



Fernbedienung



Nachtlicht