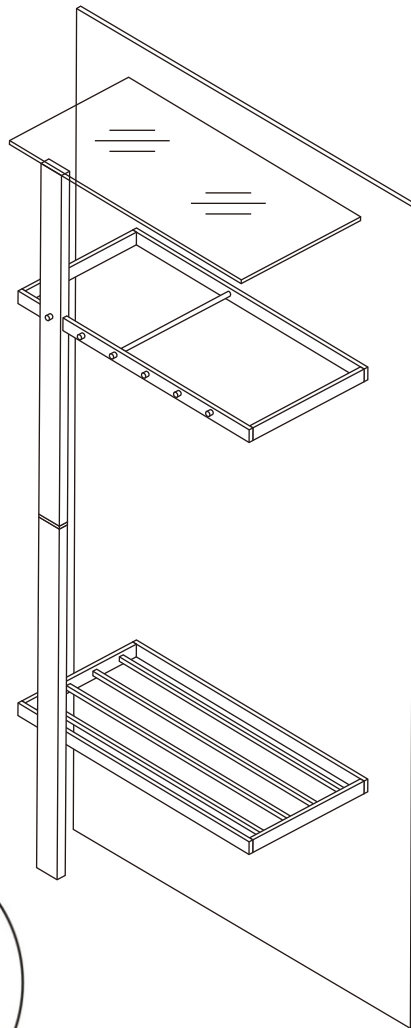



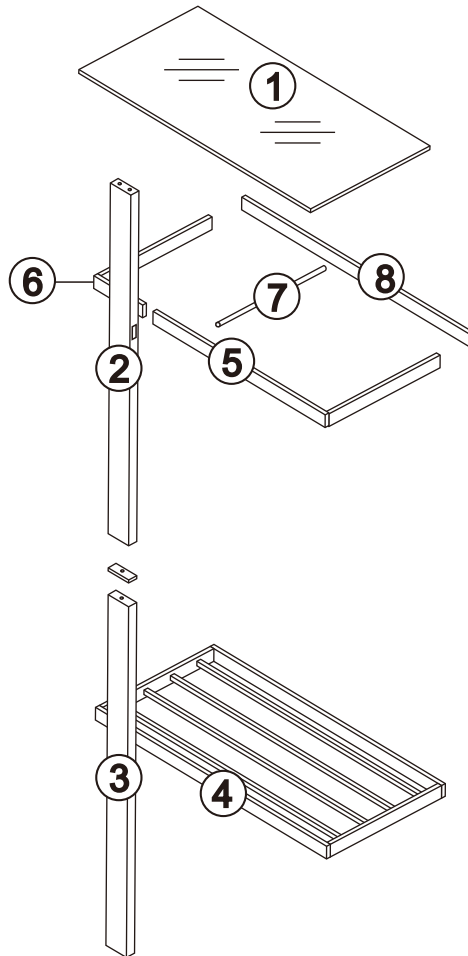
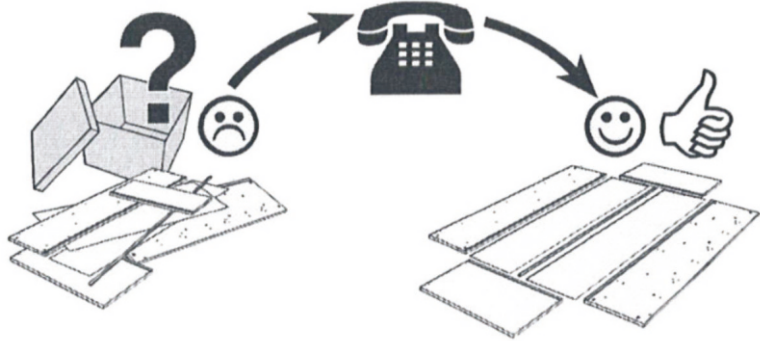
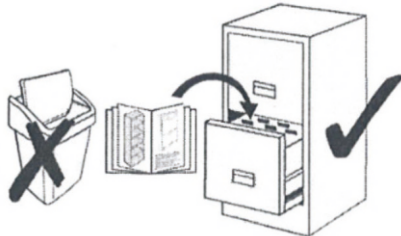
- | | |
|---------------------------------------|-----------------------------------|
| D Montageanleitung | GB Assembly instructions |
| FR Notice de montage | IT Istruzioni di montaggio |
| NL Handleiding voor de montage | PL Instrukcja montażu |
| CZ Montážní návod | SK Návod na montáž |
| HU Szerelési útmutató | RO Instrucțiuni de montaj |
| TR Montaj talimatı | RU Инструкция по монтажу |

8130.77 Barcelona










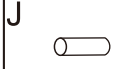




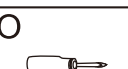







Service • Assistenza • Dienstverlening • Serwis
 Servis • Szerviz • Сервисная служба

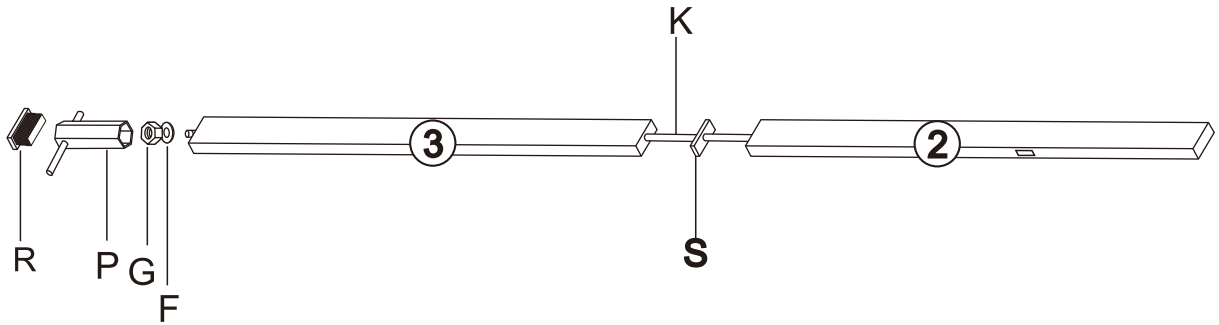
Name • Nom • Nome • Naam Nazwa • Jméno • Názov • Név Denumire • Ísim • Название	
Nr. • No. • N° • Номер • Č • Sz	
Typ • Type • Tip • Típus • Тип	
	




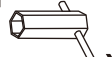




- 2x ①
- 1x ②
- 1x ③
- 1x ④
- 1x ⑤
- 1x ⑥
- 1x ⑦
- 1x ⑧
- 1x ⑨

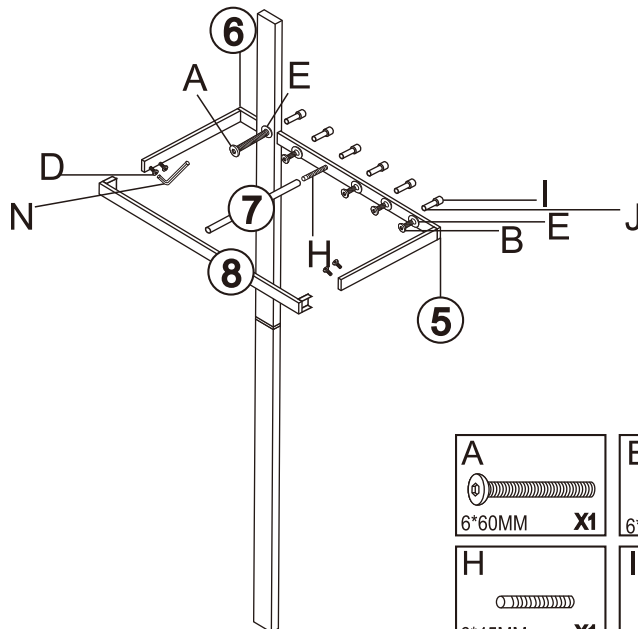
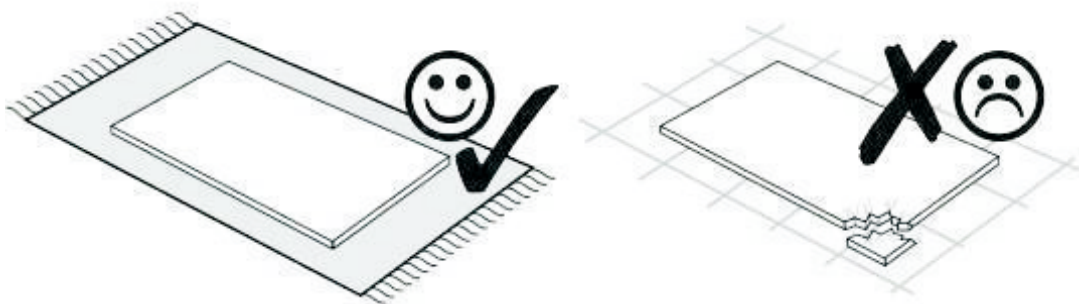
A  6*60MM X1	B  6*35MM X4	C  6*25MM X2	D  6*10MM X4	E  6*16MM X7	F  8*18MM X1	G  X1
H  6*45MM X1	I  X8	J  X8	K  8*960MM X1	L  X10	M  X10	N  X1
O  X1	P  X1	Q  X1	R  X1	S  X1	T  X2	

A







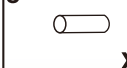
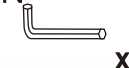


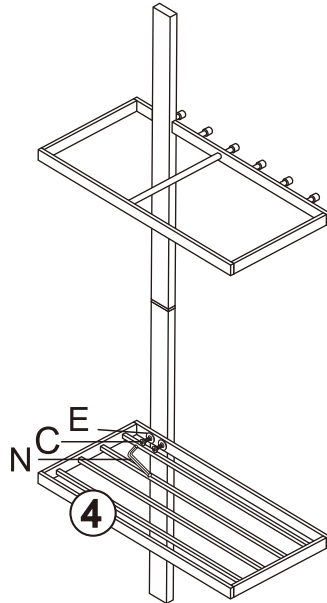
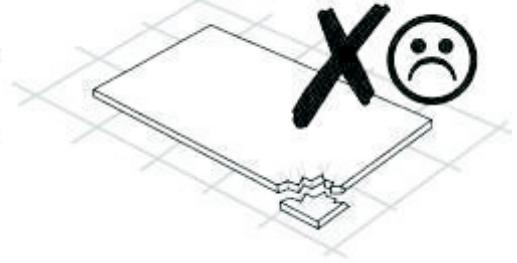
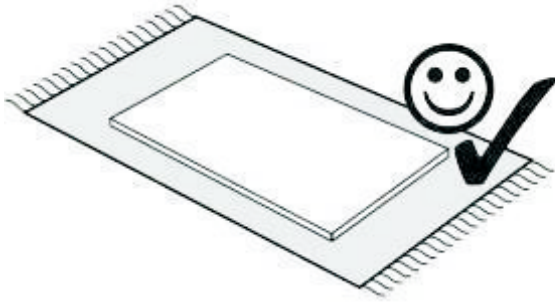
<p>F</p>  <p>8*18MM X1</p>	<p>G</p>  <p>M8 X1</p>	<p>K</p>  <p>8*960MM X1</p>	<p>P</p>  <p>X1</p>	<p>R</p>  <p>X1</p>	<p>S</p>  <p>X1</p>
--	--	---	---	---	---

B

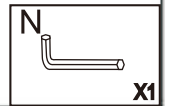
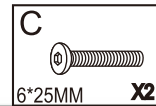


Achtung:
 Bitte Schraube A/B/D vorsichtig von Hand eindrehen.
 Bitte keinen Akkuschauber benutzen.
 Please screw in part A/B/D by hand.
 Please do not use a cordless drill.

<p>A</p>  <p>6*60MM X1</p>	<p>B</p>  <p>6*35MM X4</p>	<p>D</p>  <p>6*10MM X4</p>	<p>E</p>  <p>6*16MM X5</p>
<p>H</p>  <p>6*45MM X1</p>	<p>I</p>  <p>X6</p>	<p>J</p>  <p>X6</p>	<p>N</p>  <p>X1</p>

C

Achtung:
 Bitte Schraube C vorsichtig von Hand eindrehen.
 Bitte keinen Akkuschauber benutzen.
 Please screw in part C by hand.
 Please do not us a cordless drill.

**D**