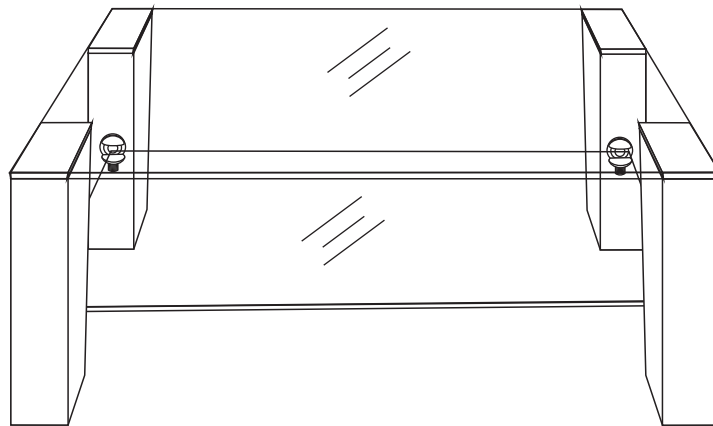


- |                                       |                                   |
|---------------------------------------|-----------------------------------|
| <b>D</b> Montageanleitung             | <b>GB</b> Assembly instructions   |
| <b>FR</b> Notice de montage           | <b>IT</b> Istruzioni di montaggio |
| <b>NL</b> Handleiding voor de montage | <b>PL</b> Instrukcja montażu      |
| <b>CZ</b> Montážní návod              | <b>SK</b> Návod na montáž         |
| <b>HU</b> Szerelési útmutató          | <b>RO</b> Instrucțiuni de montaj  |
| <b>TR</b> Montaj talimati             | <b>RU</b> ИНСТРУКЦИЯ ПО МОНТАЖУ   |

## 1603.88 Cilo2

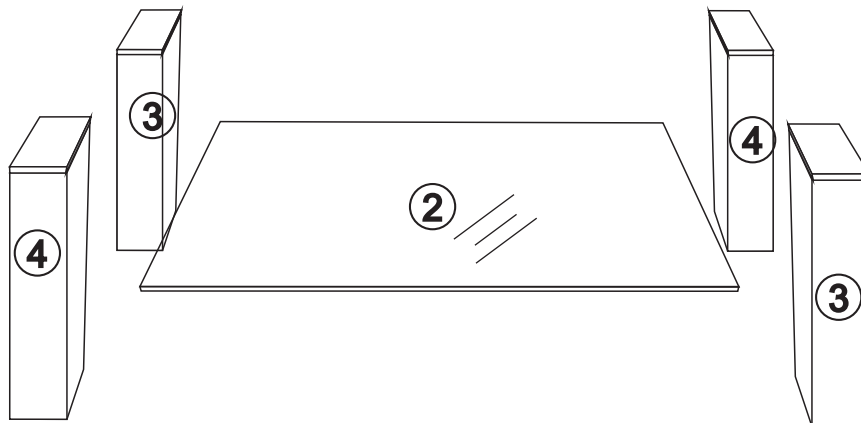
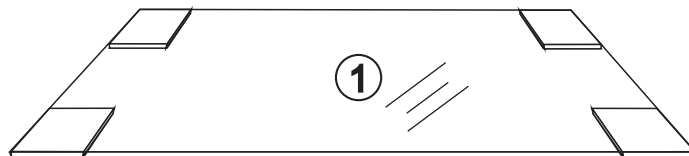
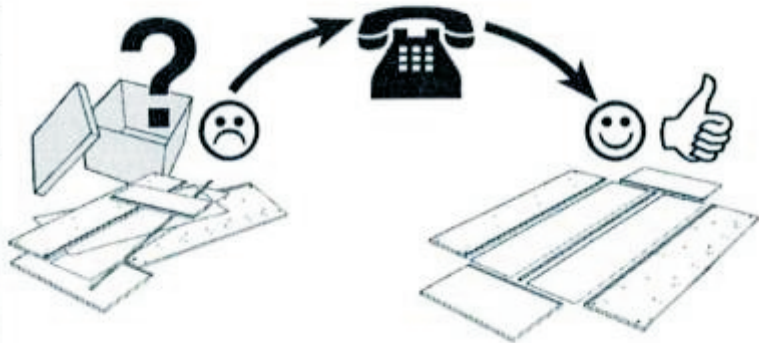
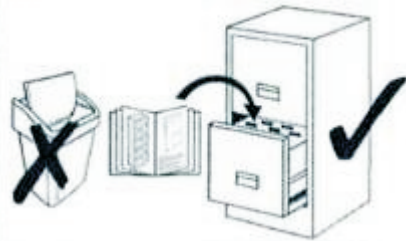


**Service • Assistenza • Dienstverlening • Serwis  
Servis • Szerviz • Сервисная служба**

Name • Nom • Nome • Naam  
Nazwa • Jméno • Názov • Név  
Denimire • İsim • Название

Nr. • No. • N° • Номер • Č. • Sz

Tur • Type • Tip • Típus • Тиро  
Тип

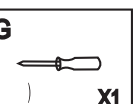
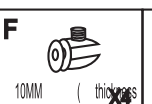
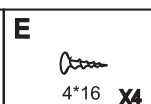
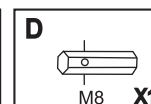
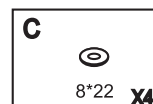
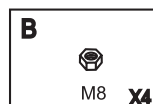
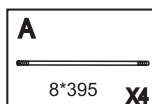


1x ①

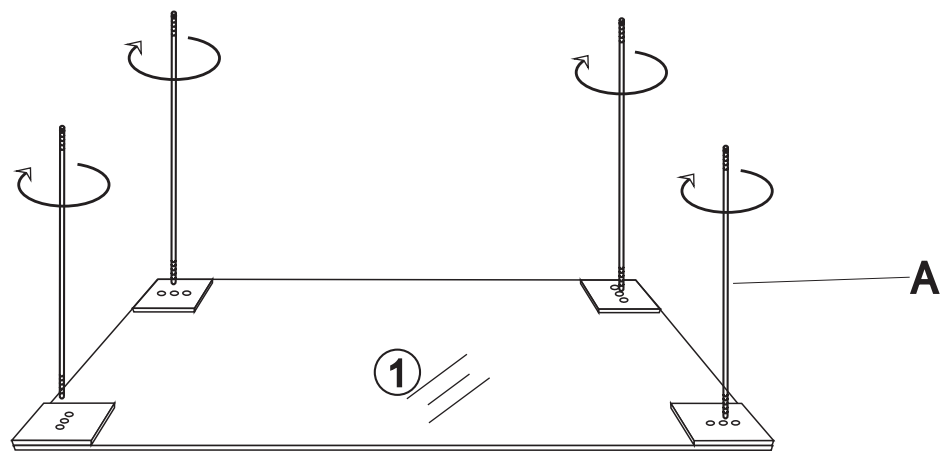
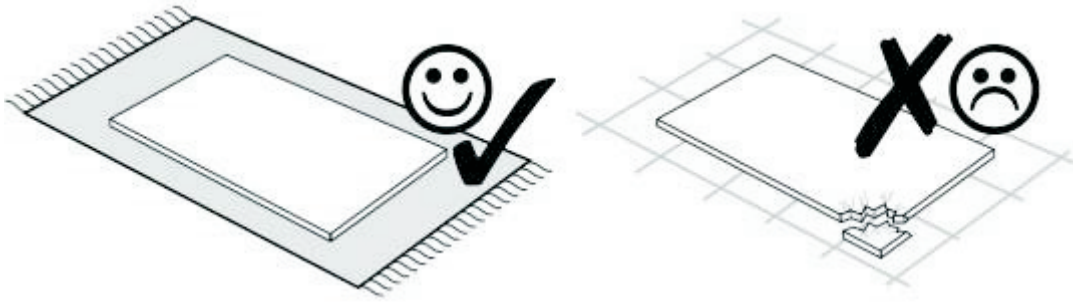
1x ②

2x ③

2x ④

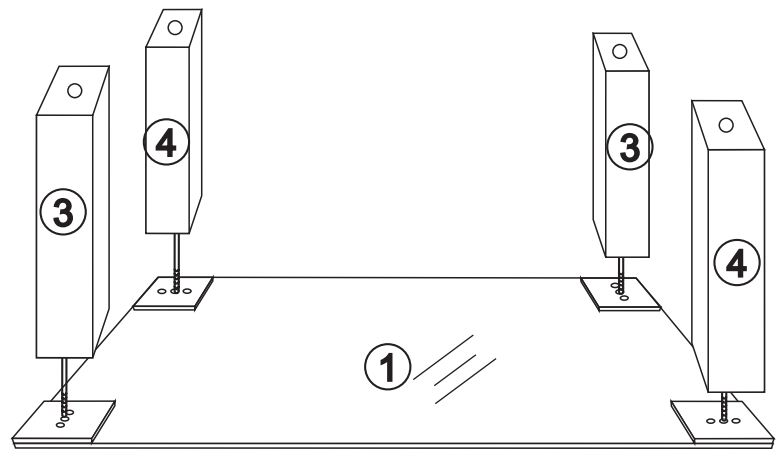
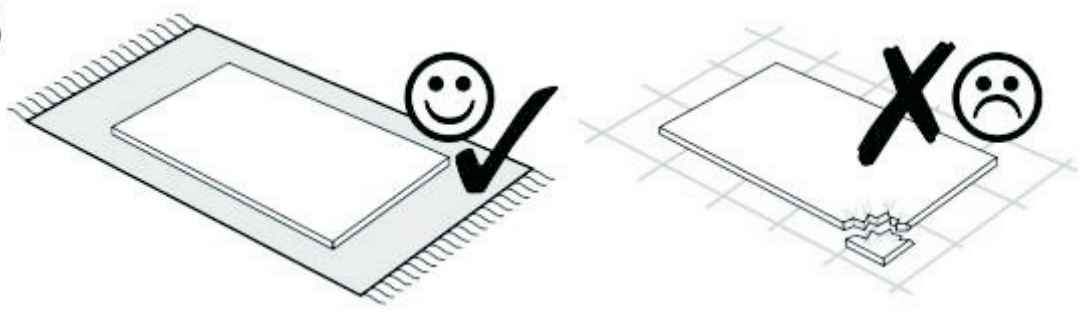


**A**

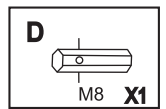
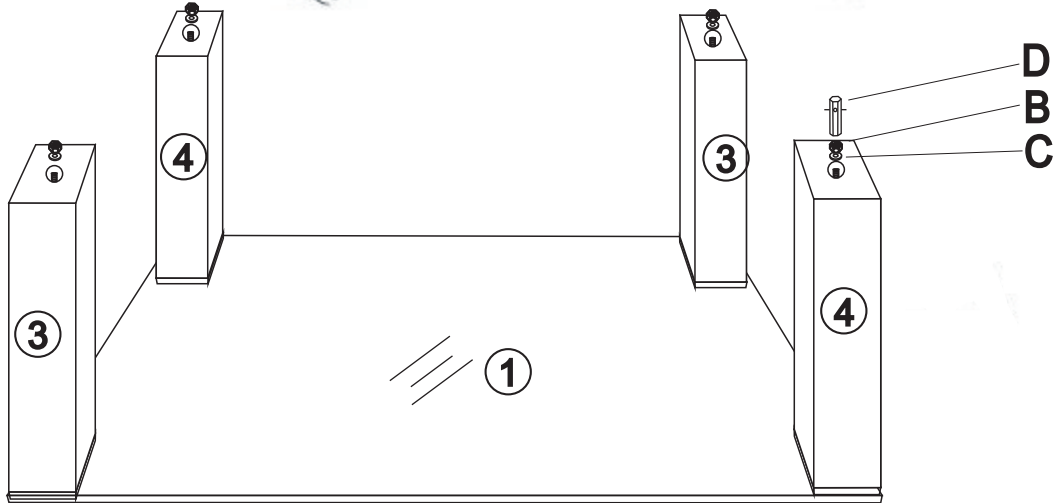
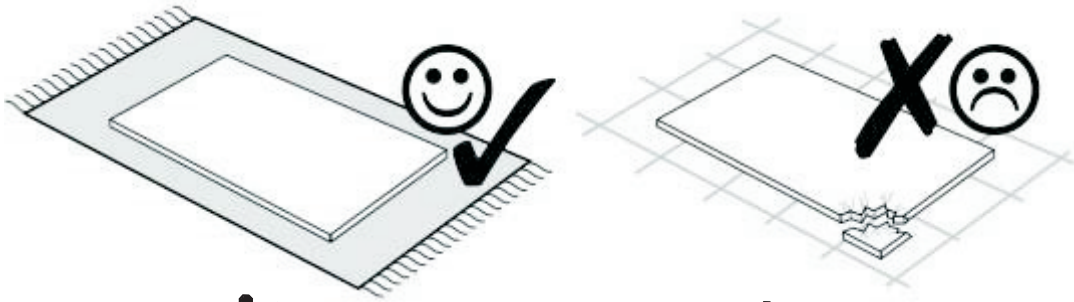


A  
8\*395 X4

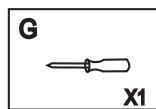
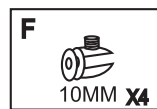
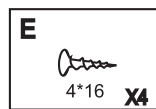
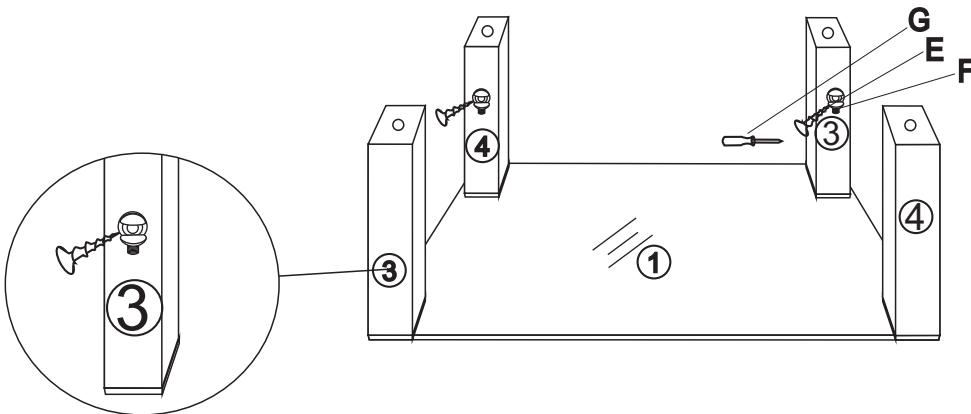
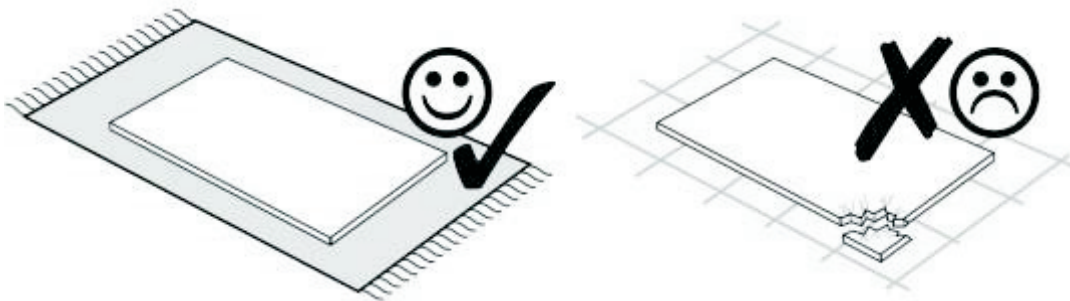
**B**



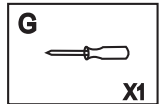
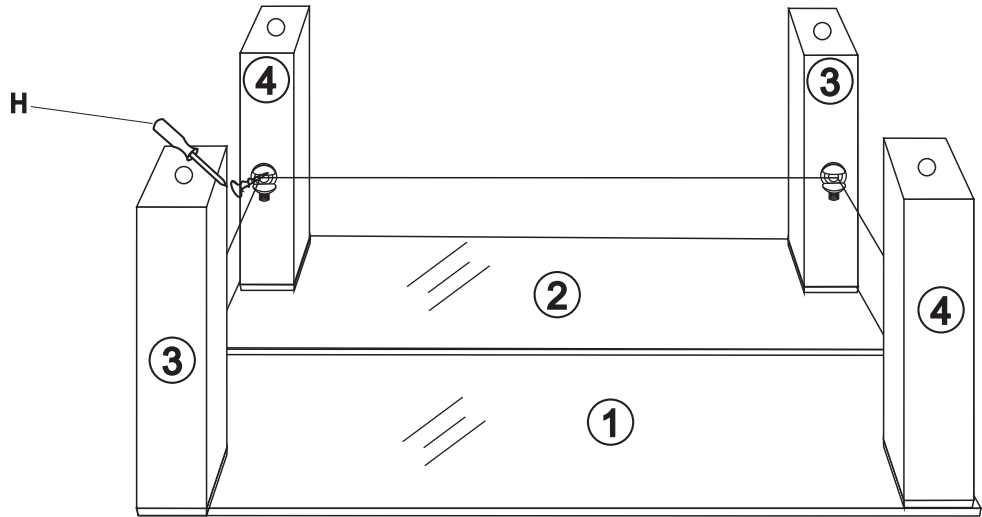
C



D



E



F

